

**ВИНТЫ С НАКАТАННОЙ НИЗКОЙ
ГОЛОВКОЙ И СФЕРИЧЕСКИМ КОНЦОМ**
**ГОСТ
21336—75**
Конструкция и размеры

 Low knurled-head and round-point screws.
Construction and dimensions

**Взамен
ГОСТ 10492—63
в части варианта
с закругленным концом**

МКС 21.060.10

Постановлением Государственного комитета стандартов Совета Министров СССР от 8 декабря 1975 г. № 3800 дата введения установлена

01.01.77

Ограничение срока действия снято Постановлением Госстандарта СССР от 27.06.91 № 1173

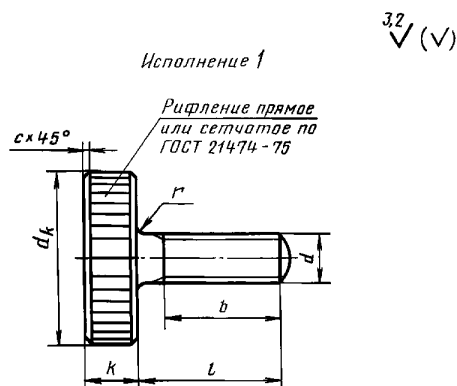
1. Настоящий стандарт распространяется на цельные и составные винты с металлической или пластмассовой накатанной низкой головкой и закругленным концом классов точности А и В с диаметром резьбы от 1 до 12 мм.

Требования настоящего стандарта являются обязательными.

(Измененная редакция, Изм. № 1, 2).

2. (Исключен, Изм. № 1).

3. Конструкция и размеры винтов должны соответствовать указанным на чертеже и в табл. 1 и 2.



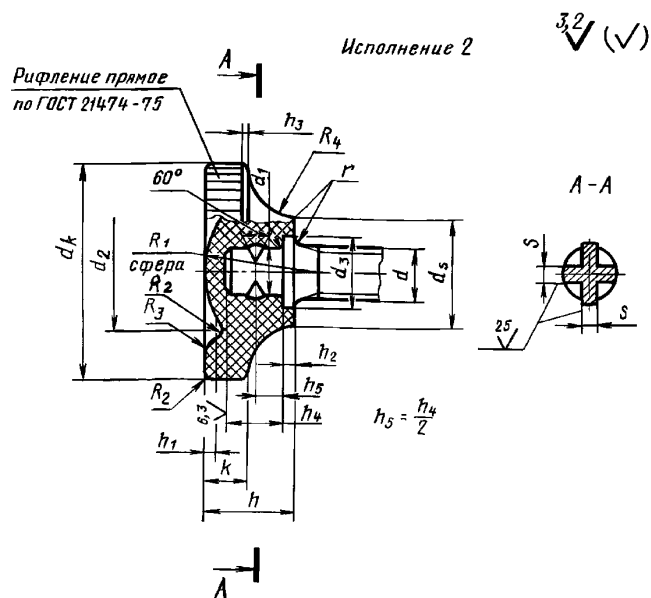


Таблица 1

мм

Номинальный диаметр резьбы d	1,0	1,2	1,4	1,6	2,0	2,5	3,0	(3,5)	4,0	5,0	6,0	8,0	10,0	12,0
Шаг резьбы	крупный	0,25	0,30	0,35	0,40	0,45	0,50	0,60	0,70	0,80	1,0	1,25	1,5	1,75
	мелкий	0,20			0,25	0,35			0,50	0,75	1,00	1,25		
Диаметр головки d_k	5,5	6,0	7,0	8,0	9,0	10,0	12	14	16	20	24	30	36	40
Высота головки h	—	—	—	—	—	—	5	6	7	8	10	12	14	16
k	1,5		2,0			2,5		3,0	3,5	4,0	5,0	6,0	8,0	10,0
h_1	—	—	—	—	—	—	0,35	0,45	0,60	0,75	0,90	1,20	1,50	1,75
h_2	—	—	—	—	—	—	1,0	1,1	1,2	1,4	1,6	2,0	2,4	2,8
h_3	—	—	—	—	—	—	0,4		0,5		0,7	0,8	0,9	1,0
h_4	—	—	—	—	—	—	2,5	3,0	3,5	4,5	5,5	7,0	9,0	10,0
Диаметр подголовка d_s	—	—	—	—	—	—	6	7	8	10	12	16	20	24
d_2	—	—	—	—	—	—	7	8	9	11	13	18	22	24
d_3	—	—	—	—	—	—	5		6	7	8	10	12	14
$S \approx$	—	—	—	—	—	—	1,2	1,5	1,8	2,2	2,6	3,4	4,2	5,0
Радиус сферы R_1	—	—	—	—	—	—	8,4		9,0	10,2	12,3	18,0	20,4	21,0
R_2	—	—	—	—	—	—	0,35		0,60	0,75	0,90	1,20	1,50	1,75
R_3	—	—	—	—	—	—	0,2		0,3	0,4	0,5	0,6	0,7	0,8
Радиус под головкой r	0,5									1,0		2,0		
R_4	—	—	—	—	—	—	2		3	4	5	6		
s , не более	Кромки притуплены					0,3			0,4		0,5	0,6	0,8	
Длина резьбы b	4	5	6	7	8	9	10	12	15	18	22	28	34	

Примечание. Размеры, приведенные в скобках, неpreferred.

мм

Длина винта l	Номинальный диаметр резьбы d													
	1,0	1,2	1,4	1,6	2,0	2,5	3,0	(3,5)	4,0	5,0	6,0	8,0	10,0	12,0
2														
3														
4														
5														
6														
8														
10														
12														
(14)														
16														
(18)														
20														
(22)														
25														
(28)														
30														
(32)														
35														
(38)														
40														
45														
50														
55														
60														

Стандартные
длины

П р и м е ч а н и я:

1. Винты в области от верхней сплошной линии до пунктирной изготавливаются с резьбой по всей длине.
2. Размеры, приведенные в скобках, неpreferred.

Пример условного обозначения винта класса точности А, исполнения 1, диаметром резьбы $d = 10$ мм, с крупным шагом резьбы, длиной $l = 16$ мм, класса прочности 4.6, без покрытия:

Винт А.М10-16.46 ГОСТ 21336—75

То же, класса точности В, исполнения 2, с мелким шагом резьбы, цинковым покрытием толщиной 6 мкм, нанесенным способом катодного восстановления, хромированным:

Винт В2.М10-1,25 — 6g · 16.46.016 ГОСТ 21336—75

(Измененная редакция, Изм. № 1, 2).

4. Резьба — по ГОСТ 24705—2004, поле допуска резьбы 6g — по ГОСТ 16093—2004.

(Измененная редакция, Изм. № 1).

5. Диаметр гладкой части стержня должен быть равен наружному диаметру резьбы или диаметру стержня под накатывание метрической резьбы по ГОСТ 19256—73.

Диаметр d_1 должен находиться в пределах от наружного до среднего диаметра резьбы.

(Измененная редакция, Изм. № 2).

6. Размеры сбегов и недорезов резьбы — по ГОСТ 27148—86.

(Измененная редакция, Изм. № 1).

7. **(Исключен, Изм. № 1).**

8. Технические требования — по ГОСТ 21338—75.

9. Теоретическая масса винтов приведена в приложениях 1 и 2.

(Измененная редакция, Изм. № 2).

10. Конец винта сферический — по ГОСТ 12414—94.

11. Допуски размеров, отклонений формы и расположения поверхностей — по ГОСТ 1759.1—82.

10, 11. **(Введены дополнительно, Изм. № 2).**

ПРИЛОЖЕНИЕ 1
Справочное

Длина винта l , мм	Теоретическая масса 1000 шт. стальных винтов с пластмассовой низкой головкой, кг ≈, при номиналь- ном диаметре резьбы d , мм							
	3,0	(3,5)	4,0	5,0	6,0	8,0	10,0	12,0
4	1,03	—	—	—	—	—	—	—
5	1,08	1,68	2,42	—	—	—	—	—
6	1,12	1,75	2,49	4,4	—	—	—	—
8	1,21	1,90	2,64	4,6	7,7	—	—	—
10	1,30	2,05	2,79	4,8	8,0	—	—	—
12	1,38	2,21	2,94	5,0	8,3	16,0	—	—
(14)	1,47	2,36	3,10	5,3	8,7	16,7	—	—
16	1,56	2,51	3,25	5,5	9,0	17,3	29,7	—
(18)	1,65	2,66	3,41	5,7	9,3	17,9	30,8	—
20	1,74	2,81	3,56	6,0	9,7	18,6	32	—
(22)	1,81	2,96	3,72	6,3	10,1	19,4	33	—
25	1,97	3,19	3,94	6,6	10,6	20,2	34	52
(28)	2,08	3,41	4,12	6,9	11,1	21,0	35	53
30	2,19	3,56	4,32	7,2	11,5	21,8	37	55
(32)	2,28	3,72	4,50	7,6	12,0	22,6	38	57
35	2,42	3,94	4,69	8,0	12,5	23,4	39	59
(38)	—	—	4,87	8,3	13,0	24,2	40	60
40	—	—	5,07	8,6	13,2	24,9	42	62
45	—	—	—	—	—	26,5	44	66
50	—	—	—	—	—	28,1	47	70
55	—	—	—	—	—	—	49	73
60	—	—	—	—	—	—	52	77

Длина винта l , мм	Теоретическая масса 1000 шт. стальных цельнометаллических винтов с низкой головкой, кг = , при номинальном диаметре резьбы d , мм													
	1,0	1,2	1,4	1,6	2,0	2,5	3,0	(3,5)	4,0	5,0	6,0	8,0	10,0	12,0
2	0,288	0,347	0,623	0,768										
3	0,293	0,353	0,632	0,78	1,05	1,89								
4	0,297	0,36	0,641	0,792	1,07	1,92	2,39							
5	0,301	0,366	0,65	0,804	1,09	1,95	2,43	3,90	5,97					
6	0,305	0,373	0,659	0,816	1,11	1,98	2,47	3,96	6,03	10,5				
8		0,386	0,676	0,84	1,14	2,04	2,56	4,08	6,1	10,8	18,9			
10			0,694	0,864	1,18	2,1	2,64	4,2	6,25	11,1	19,4			
12				0,888	1,22	2,16	2,73	4,32	6,4	11,3	19,8	38,0		
(14)				0,912	1,25	2,22	2,82	4,43	6,55	11,5	20,1	38,4		
16					1,28	2,28	2,91	4,55	6,7	11,7	20,4	39	71,5	
(18)						2,34	3,00	4,67	6,85	11,9	20,7	39,6	72,5	
20						2,40	3,1	4,79	7,0	12,1	21	40,2	73,5	
(22)							3,17	4,19	7,15	12,3	21,3	40,8	74,5	
25							3,26	5,02	7,37	12,6	21,8	41,7	76	116
(28)							3,35	5,14	7,50	12,9	22,3	42,6	77,5	118
30							3,52	5,26	7,81	13,2	22,9	43,2	78,4	120
(32)							3,75	5,39	8,19	13,5	23,5	43,8	79,8	121
35							4,20	5,52	8,51	14,2	24,1	44,4	80,9	123
(38)									8,95	15,0	24,8	45,2	82,8	125
40									9,30	15,9	25,6	45,9	83,4	127
45												46,6	86,0	130
50												47,3	88,4	134
55													90,9	138
60													93,4	141

ПРИЛОЖЕНИЯ 1, 2. (Измененная редакция, Изм. № 2).