

ГОСТ 21342.16—78

МЕЖГОСУДАРСТВЕННЫЙ СТАНДАРТ

РЕЗИСТОРЫ

МЕТОД ИЗМЕРЕНИЯ НЕЛИНЕЙНОСТИ СОПРОТИВЛЕНИЯ

Издание официальное

БЗ 7—99

ИПК ИЗДАТЕЛЬСТВО СТАНДАРТОВ
Москва

М Е Ж Г О С У Д А Р С Т В Е Н Н Ы Й С Т А Н Д А Р Т

РЕЗИСТОРЫ

Метод измерения нелинейности сопротивления

Resistors.

Method of measurement of non-linearity

**ГОСТ
21342.16—78**

Дата введения 01.07.79

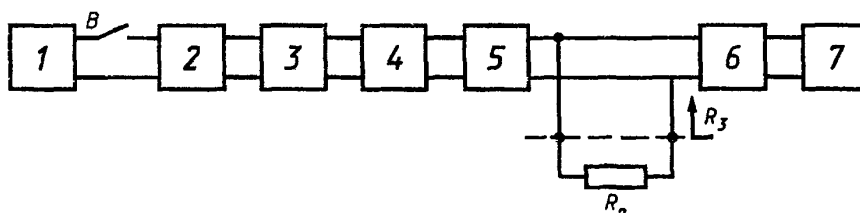
Настоящий стандарт распространяется на резисторы и устанавливает метод проверки нелинейности резисторов.

Общие условия при проверке нелинейности и техники безопасности — по ГОСТ 21342.0.

(Измененная редакция, Изм. № 1).

1. АППАРАТУРА

1.1. Электрическая схема установки для проверки нелинейности резисторов с номинальным сопротивлением от 1 до $10 \cdot 10^6$ Ом приведена на черт. 1.



1 — генератор синусоидального тока основной частоты (диапазон частот 10—40 кГц);
B — выключатель; 2 — аттенуатор; 3 — усилитель мощности с малыми искажениями; 4 —
 фильтр частот с большим затуханием для частот выше основной; 5 — вольтметр для
 измерения напряжения основной частоты V_1 ; 6 — полосовой фильтр для третьей гармо-
 ники с большим затуханием для основной частоты; 7 — вольтметр для измерения
 напряжения третьей гармоники V_3 ; R_n — проверяемый резистор; R_3 — активная состав-
 ляющая сопротивления со стороны измерительных клемм на частоте третьей гармоники

Черт. 1

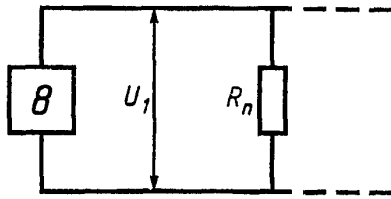
Схему можно использовать для проверки нелинейности резисторов с сопротивлением, выходящим за эти пределы, но с меньшей чувствительностью, учитывая поправочный коэффициент Δ .

Допускается проверять нелинейность резисторов на установках, отличающихся от приведенной, но позволяющих оценить нелинейность резисторов путем измерения напряжения третьей гармоники с погрешностью в пределах $\pm 10\%$.

Примечание. Для достижения согласования с проверяемым резистором R_n , для переключения R_3 используют согласующее устройство с полным сопротивлением, не вносящим искажения. Соответствующие значения R_3 приведены в таблице и используются при испытании.

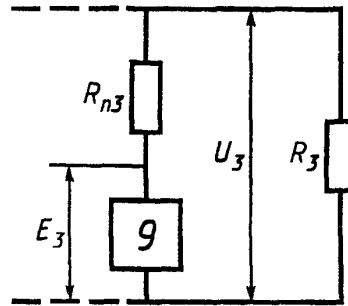
(Измененная редакция, Изм. № 1).

1.2. Эквивалентная схема на основной частоте приведена на черт. 2.
Эквивалентная схема на частоте третьей гармоники приведена на черт. 3.



B — генератор синусоидального тока основной частоты; R_n — полное сопротивление проверяемого резистора на основной частоте; U_1 — напряжение основной частоты, поданное на проверяемый резистор

Черт. 2



G — генератор третьей гармоники; R_{n3} — полное сопротивление проверяемого резистора на частоте третьей гармоники; R_3 — активная составляющая сопротивления со стороны измерительных клемм на частоте третьей гармоники; U_3 — напряжение третьей гармоники; E_3 — электродвижущая сила третьей гармоники, возникающая на проверочном резисторе

Черт. 3

1.3. Погрешность метода измерения напряжения основной частоты должна быть в пределах $\pm 5\%$, а погрешность метода измерения напряжения третьей гармоники $\pm 10\%$.

1.4. Фильтры установки не должны содержать элементы с нелинейными свойствами. Например, катушки индуктивности не должны содержать сердечники из магнитных материалов.

Уровень шумов на измерительных клеммах не должен превышать $0,2$ мкВ при $R_3 = 1000$ Ом.

Усилитель мощности должен обеспечивать подачу на проверяемый резистор мощности 1 Вт.

Установка должна быть выполнена с таким расчетом, чтобы при $0,25$ В·А в фактически линейном образце затухание третьей гармоники $20 \lg \frac{U_1}{U_3}$ было больше 140 дБ для большей части диапазона сопротивлений.

Примечания:

1. Не допускается проводить измерения в непосредственной близости от мощных электрических установок и постоянных магнитов.

2. Для оценки установки применяют элемент с известными нелинейными свойствами. При отсутствии элемента каждый блок установки сравнивают с образцовым прибором.

3. Ферромагнитные материалы вызывают искажения гармоник, поэтому необходимо принимать меры, чтобы избежать влияния воздействий, например железа, находящегося в непосредственной близости от резистора, особенно при больших токах.

2. ПРОВЕДЕНИЕ ИЗМЕРЕНИЙ

2.1. Проверку нелинейности резистора начинают с замыкания выключателя B . Затем при помощи аттенюатора на вольтметре 5 устанавливают напряжение основной частоты U_1 в соответствии с таблицей.

На вольтметре 7 отсчитывают напряжение третьей гармоники U_3 .

3. ОБРАБОТКА РЕЗУЛЬТАТОВ

3.1. Уровень нелинейности определяют по формуле

$$A_3 = 20 \lg \frac{U_1}{E_3},$$

где A_3 — затухание третьей гармоники, дБ;

E_3 — электродвижущая сила третьей гармоники, возникающая на проверяемом резисторе, В.

$$E_3 = \left(1 + \frac{R_{п3}}{R_3}\right) U_3 ;$$

отсюда:

$$A_3 = 20 \lg \frac{U_1}{U_3} - 20 \lg \left(1 + \frac{R_{п3}}{R_3}\right) = D - 20 \lg U_3 - \Delta,$$

где $D = 20 \lg U_1$;

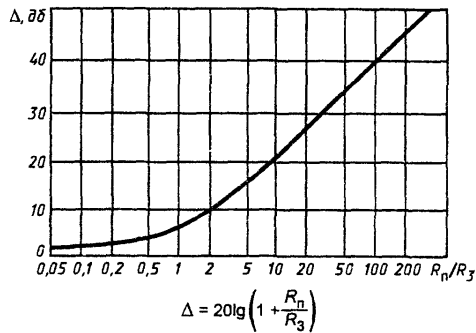
Δ — коэффициент поправки

$$\left[\Delta = 20 \lg \left(1 + \frac{R_{п3}}{R_3}\right) \right].$$

При обработке результатов можно с достаточной точностью принять $R_{п3} = R_{п}$, тогда получаем:

$$\Delta = 20 \lg \left(1 + \frac{R_{п}}{R_3}\right).$$

Коэффициент поправки может быть взят из графика, приведенного на черт. 4, или из таблицы.



Черт. 4

R_3 , Ом	$R_{п}$, Ом	Номинальная мощность рассеяния, Вт							
		$\geq 0,25$				0,062; 0,1; 0,125			
		U_1 , В	D , дБ	Δ , дБ	P , мВт	U_1 , В	D , дБ	Δ , дБ	P , мВт
10	1,0	0,50	-6,0	0,8	250	0,32	-9,9	0,8	100
	1,2	0,55	-5,2	1,0	250	0,35	-9,1	1,0	100
	1,5	0,61	-4,2	1,2	250	0,39	-8,2	1,2	100
	1,8	0,67	-3,4	1,4	250	0,42	-7,5	1,4	100
	2,2	0,74	-2,6	1,7	250	0,47	-6,6	1,7	100
	2,7	0,82	-1,7	2,1	250	0,52	-5,7	2,1	100
	3,3	0,91	-0,8	2,5	250	0,57	-4,9	2,5	100
	3,9	0,99	-0,1	2,9	250	0,62	-4,2	2,9	100
	4,7	1,08	0,7	3,3	250	0,69	-3,3	3,3	100
	5,6	1,18	1,4	3,9	250	0,75	-2,5	3,9	100
	6,8	1,30	2,3	4,5	250	0,82	-1,7	4,5	100
	8,2	1,43	3,1	5,2	250	0,91	-0,8	5,2	100
	10	1,58	4,0	6,0	250	1,00	0	6,0	100
	12	1,73	4,8	6,8	250	1,10	0,8	6,8	100
	15	1,94	5,8	8,0	250	1,22	1,7	8,0	100
	18	2,12	6,6	8,9	250	1,34	2,5	8,9	100
	22	2,34	7,4	10,1	250	1,48	3,4	10,1	100
27	2,60	8,3	11,4	250	1,64	4,3	11,4	100	

R ₃ , Ом	R _{нп} , Ом	Номинальная мощность рассеяния, Вт								
		≥0,25				0,062; 0,1; 0,125				
		U ₁ , В	D, дБ	Δ, дБ	P, мВт	U ₁ , В	D, дБ	Δ, дБ	P, мВт	
100	33	2,87	9,2	2,5	250	1,82	5,2	2,5	100	
	39	3,12	9,9	2,9	250	1,97	5,9	2,9	100	
	47	3,43	10,8	3,3	250	2,17	6,7	3,3	100	
	56	3,74	11,5	3,9	250	2,37	7,5	3,9	100	
	68	4,12	12,3	4,5	250	2,61	8,3	4,5	100	
	82	4,53	13,2	5,2	250	2,86	9,1	5,2	100	
	100	5,0	14,0	6,0	250	3,2	10,1	6,0	100	
	120	5,5	14,8	6,8	250	3,5	10,9	6,8	100	
	150	6,1	15,8	8,0	250	3,9	11,8	8,0	100	
	180	6,7	16,6	8,9	250	4,2	12,5	8,9	100	
220	7,4	17,4	10,1	250	4,7	13,4	10,1	100		
270	8,2	18,3	11,4	250	5,2	14,3	11,4	100		
1000	330	9,1	19,2	2,5	250	5,7	15,1	2,5	100	
	390	9,9	19,9	2,9	250	6,2	15,8	2,9	100	
	470	10,8	20,7	3,3	250	6,9	16,7	3,3	100	
	560	11,8	21,4	3,9	250	7,5	17,5	3,9	100	
	680	13,0	22,3	4,5	250	8,2	18,3	4,5	100	
	820	14,3	23,1	5,2	250	9,1	19,2	5,2	100	
	1000	15,8	24,0	6,0	250	10,0	20,0	6,0	100	
	330	9,1	19,2	2,5	250	5,7	15,1	2,5	100	
	390	9,9	19,9	2,9	250	6,2	15,8	2,9	100	
	470	10,8	20,7	3,3	250	6,9	16,7	3,3	100	
	560	11,8	21,4	3,9	250	7,5	17,5	3,9	100	
	680	13,0	22,3	4,5	250	8,2	18,3	4,5	100	
	820	14,3	23,1	5,2	250	9,1	19,2	5,2	100	
	1000	15,8	24,0	6,0	250	10,0	20,0	6,0	100	
	1200	17,3	24,8	6,8	250	11,0	20,8	6,8	100	
	1500	19,4	25,8	8,0	250	12,2	21,7	8,0	100	
	1800	21,2	26,6	8,9	250	13,4	22,5	8,9	100	
	2200	23,4	27,4	10,1	250	14,8	23,4	10,1	100	
2700	26,0	28,3	11,4	250	16,4	24,3	11,4	100		
10000	3300	28,7	29,2	2,5	250	18,2	25,2	2,5	100	
	3900	31,2	29,9	2,9	250	19,7	25,9	2,9	100	
	4700	34,3	30,8	3,3	250	21,7	26,7	3,3	100	
	5600	37,4	31,5	3,9	250	23,7	27,5	3,9	100	
	6800	41,2	32,3	4,5	250	26,1	28,3	4,5	100	
	8200	45,3	33,2	5,2	250	28,6	29,1	5,2	100	
	10000	50,0	34,0	6,0	250	32,0	30,1	6,0	100	
	12000	54,8	34,8	6,8	250	35,0	30,9	6,8	100	
	15000	61,2	35,8	8,0	250	39,0	31,8	8,0	100	
	18000	67,1	36,6	8,9	250	42,0	32,5	8,9	100	
	22000	74,2	37,4	10,1	250	47,0	33,4	10,1	100	
	27000	82,2	38,3	11,4	250	52,0	34,3	11,4	100	
	100000	33000	90,8	39,2	2,5	250	57,0	35,1	2,5	100
		39000	98,7	40,0	2,9	250	62,0	35,8	2,9	100
		47000	108,0	40,7	3,3	250	69,0	36,7	3,3	100
56000		118,0	41,5	3,9	250	75,0	37,5	3,9	100	
68000		130,0	42,3	4,5	250	82,0	38,3	4,5	100	
82000		143,0	43,1	5,2	250	91,0	39,2	5,2	100	

Продолжение

R_3 , Ом	$R_{\text{н}}$, Ом	Номинальная мощность рассеяния, Вт							
		$\geq 0,25$				0,062; 0,1; 0,125			
		U_1 , В	D , дБ	Δ , дБ	P , мВт	U_1 , В	D , дБ	Δ , дБ	P , мВт
100000	100000	158	44,0	6,0	250	100	40,0	6,0	100
	120000	173	44,8	6,8	250	110	40,8	6,8	100
	150000	194	45,8	8,0	250	122	41,7	8,0	100
	180000	212	46,5	8,9	250	134	42,5	8,9	100
	220000	234	47,5	10,1	250	148	43,4	10,1	100
	270000	250	48,0	11,4	232	164	44,3	11,4	100
	330000	250	48,0	12,7	190	182	45,2	12,7	100
	390000	250	48,0	13,8	160	198	45,9	13,8	100
	470000	250	48,0	15,1	133	217	46,7	15,1	100
	560000	250	48,0	16,4	112	237	47,5	16,4	100
	680000	250	48,0	17,8	92	250	48,0	17,8	92
	820000	250	48,0	19,3	76	250	48,0	19,3	76
	1,0 МОм	250	48,0	20,8	63	250	48,0	20,8	63
	1,2 МОм	250	48,0	22,3	52	250	48,0	22,3	52
	1,5 МОм	250	48,0	24,1	41,7	250	48,0	24,1	41,7
	1,8 МОм	250	48,0	25,6	34,7	250	48,0	25,6	34,7
	2,2 МОм	250	48,0	27,2	28,4	250	48,0	27,2	28,4
	2,7 МОм	250	48,0	28,9	23,2	250	48,0	28,9	23,2
	3,3 МОм	250	48,0	30,6	18,9	250	48,0	30,6	18,9
	3,9 МОм	250	48,0	32,0	16,0	250	48,0	32,0	16,0
	4,7 МОм	250	48,0	33,6	13,3	250	48,0	33,6	13,3
	5,6 МОм	250	48,0	35,1	11,2	250	48,0	35,1	11,2
	6,8 МОм	250	48,0	36,8	9,2	250	48,0	36,8	9,2
	8,2 МОм	250	48,0	38,4	7,6	250	48,0	38,4	7,6
	10 МОм	250	48,0	40,1	6,2	250	48,0	40,1	6,2
	12 МОм	250	48,0	41,7	5,2	250	48,0	41,7	5,2
	15 МОм	250	48,0	43,5	4,2	250	48,0	43,5	4,2
	18 МОм	250	48,0	45,2	3,5	250	48,0	45,2	3,5
	22 МОм	250	48,0	46,9	2,8	250	48,0	46,9	2,8

При применении аппаратуры, позволяющей автоматически учесть соотношение между $R_{\text{н3}}$ и R_3 , допускается характеризовать нелинейные свойства резистора коэффициентом нелинейности, выраженном в процентах

$$K = \frac{E_3}{U_1} 100$$

или в относительных логарифмических единицах

$$K = 20 \lg \frac{E_3}{U_1}.$$

(Измененная редакция, Изм. № 1).

3.2. Значение напряжения третьей гармоники, образующейся в резисторе, пропорционально кубическому значению напряжения основной частоты. Это дает возможность определить электродвижущую силу третьей гармоники для более высокого напряжения, чем напряжение, при котором проводят проверку, например вследствие ограничения измерительной аппаратуры.

В этом случае э.д.с. третьей гармоники определяют по формуле

$$E_3 = E_3' \left(\frac{U_1}{U_1'} \right)^3,$$

где E_3 — э.д.с. третьей гармоники, соответствующая более высокому напряжению U_1 ;

E_3' — э.д.с. третьей гармоники, соответствующая фактическому испытательному напряжению U_1' .

3.3. Нелинейность резисторов можно характеризовать также уровнем третьей гармоники, выраженном в дБ:

$$A'_3 = 20 \lg \frac{E_3}{U_1^3},$$

где E_3 выражена в микровольтах, а U_1^3 — в вольтах.

ИНФОРМАЦИОННЫЕ ДАННЫЕ

1. УТВЕРЖДЕН И ВВЕДЕН В ДЕЙСТВИЕ Постановлением Государственного комитета СССР по стандартам от 21.02.78 № 508

2. Стандарт полностью соответствует Публикации МЭК 440, СТ СЭВ 5973—87

3. ВВЕДЕН ВПЕРВЫЕ

4. ССЫЛОЧНЫЕ НОРМАТИВНО-ТЕХНИЧЕСКИЕ ДОКУМЕНТЫ

Обозначение НТД, на который дана ссылка	Номер раздела
ГОСТ 21342.0—75	Вводная часть

5. Ограничение срока действия снято Постановлением Госстандарта от 20.10.92 № 1415

6. ИЗДАНИЕ (январь 2001 г.) с Изменением № 1, утвержденным в мае 1988 г. (ИУС 7—88)

Редактор *В.Н. Копысов*
 Технический редактор *В.Н. Прусакова*
 Корректор *В.И. Варенцова*
 Компьютерная верстка *В.И. Грищенко*

Изд. лиц. № 02354 от 14.07.2000. Сдано в набор 31.01.2001. Подписано в печать 26.02.2001. Усл. печ. л. 0,93.
 Уч.-изд. л. 0,65. Тираж 144 экз. С 385. Зак. 216.

ИПК Издательство стандартов, 107076, Москва, Колодезный пер., 14.

Набрано в Издательстве на ПЭВМ

Филиал ИПК Издательство стандартов — тип. "Московский печатник", 103062, Москва, Лялин пер., 6.
 Плр № 080102