

РЕЗИСТОРЫ ПЕРЕМЕННЫЕ**ГОСТ****Методы измерения напряжения и сопротивления шумов перемещения подвижной системы переменного резистора****21342.6—75**Resistors variables.
Measurement methods for stress and resistance of shift noises of moving systemВзамен ГОСТ 11199—65
в части п. 2.8 «Измере-
ние электродвижущей
силы шумов вращения»**Постановлением Государственного комитета стандартов Совета Министров СССР от 9 декабря 1975 г. № 3821 срок действия установлен****с 01.01. 77****до 01.01. 82****Несоблюдение стандарта преследуется по закону**

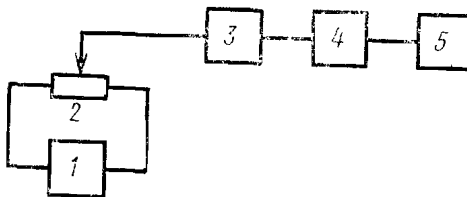
Настоящий стандарт распространяется на переменные резисторы и устанавливает методы измерения напряжения и сопротивления шумов перемещения.

Общие условия при измерении напряжения и сопротивления шумов перемещения подвижной системы резистора по ГОСТ 21342.0—75.

Стандарт полностью соответствует публикациям МЭК 190 и 393—1.

1. МЕТОД ИЗМЕРЕНИЯ НАПЯЖЕНИЯ ШУМОВ ПЕРЕМЕЩЕНИЯ**1.1. Аппаратура**

1.1.1. Структурная схема установки для измерения напряжения шумов перемещения приведена на черт. 1.



1—источник питания постоянного тока; 2—испытуемый резистор; 3—усилитель напряжения; 4—детектор; 5—милливольтметр.

Черт. 1

Издание официальное

Перепечатка воспрещена

★

ГОСТ 21342.6-75 Э 29.

Установились ГОСТ стандарта сср
от 24.04.87. а 1903 срок действия продлен
до 01.01.93. 1 шифр а в 1987/.

Напряжение и внутреннее сопротивление источника тока должны быть соответственно 20 ± 1 В и 1000 ± 20 Ом.

Неравномерность частотной характеристики усилителя не должна превышать 2 дБ в полосе частот от 600 до 1000 Гц и 5 дБ в полосе частот от 1000 до 20000 Гц.

Ослабление по отношению к частоте 1000 Гц не должно быть более 5 дБ на частотах 60 и 20000 Гц и 20 дБ на частотах 20 и 45000 Гц и не должно быть менее 30 дБ на частотах свыше 80000 Гц.

Погрешность метода измерения должна быть в пределах ± 25 %.

1.2. Проведение измерения

1.2.1. На выводы 1 и 3 резистора подают напряжение постоянного тока.

Подвижную систему перемещают на один цикл и во время перемещения измеряют напряжение шумов перемещения между выводами 1 и 2 у резисторов с функциональными характеристиками А и В и между выводами 2 и 3 у резисторов с функциональной характеристикой Б.

Продолжительность одного цикла — 4—6 с.

2. МЕТОД ИЗМЕРЕНИЯ СОПРОТИВЛЕНИЯ ШУМОВ ПЕРЕМЕЩЕНИЯ

2.1. Аппаратура

2.1.1. Структурная схема установки для регистрации уровня эквивалентного сопротивления шумов перемещения приведена на черт. 2.

Ток через контактную пару «подвижный контакт — резистивный элемент»:

1,0 мА с погрешностью ± 5 % при напряжении на разомкнутом контакте не более 60 В — для резисторов с номинальными сопротивлениями до 47000 Ом;

0,2 мА с погрешностью ± 5 % при напряжении на разомкнутом контакте не более 25 В — для резисторов с номинальными сопротивлениями свыше 47000 до 100000 Ом включительно.

Погрешность метода измерения эквивалентного сопротивления шумов перемещения должна быть в пределах ± 10 %.

Допускается регистрацию сопротивления шумов перемещения проводить с помощью осциллографа с длительным послесвечением.

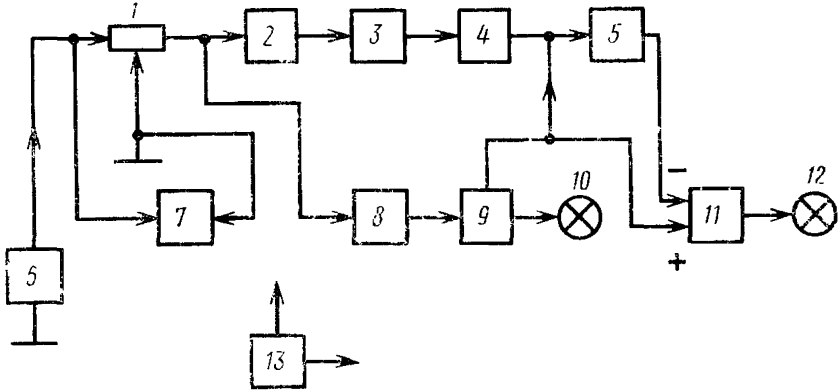
Схема регистрации сопротивления шумов перемещения приведена на черт. 3.

Стабилизатор тока должен обеспечивать постоянный ток:

1,0 мА с погрешностью ± 5 % — для резисторов с номинальными сопротивлениями до 47000 Ом;

0,2 мА с погрешностью ± 5 % — для резисторов с номинальными сопротивлениями свыше 47000 до 100000 Ом включительно.

Минимальное входное сопротивление осциллографа 1,0 МОм при частоте 400 Гц.

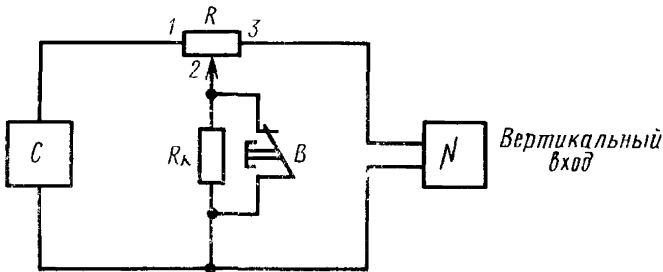


1—контролируемый резистор; 2—делитель напряжения; 3—усилитель импульсов; 4—пороговая схема; 5—расширитель импульсов; 6—источник постоянного тока; 7—омметр; 8—усилитель мощности; 9—пороговая схема; 10—индикатор бесконечности; 11—схема совпадения; 12—индикатор браки; 13—блок питания.

Черт. 2

2.2. Проведение измерения

2.2.1. Выводы 1 и 2 или 2 и 3 резистора подключают к источнику постоянного тока, как показано на черт. 3.



C — стабилизатор постоянного тока; R — испытуемый резистор; R_k — калибровочный резистор; B — кнопочный выключатель; N — осциллограф.

Черт. 3

Подвижную систему резистора перемещают по резистивному элементу, сопротивление которого составляет не менее 90 % полного сопротивления и во время перемещения регистрируют экви-

валентное сопротивление шумов перемещения между выводами 1 и 2 или 2 и 3.

Скорость перемещения подвижной системы должна быть 1—10 циклов в минуту. Конкретное значение устанавливают на конкретные виды резисторов.

Перед проведением испытания с помощью осциллографа проводят калибровку шкалы в омах на экране осциллографа, для чего в схему включают калибровочный резистор R_k , погрешность которого должна быть в пределах $\pm 10\%$ от погрешности уровня шумов перемещения, зашунтированное кнопочным выключателем B (см. схему, приведенную на черт. 3).

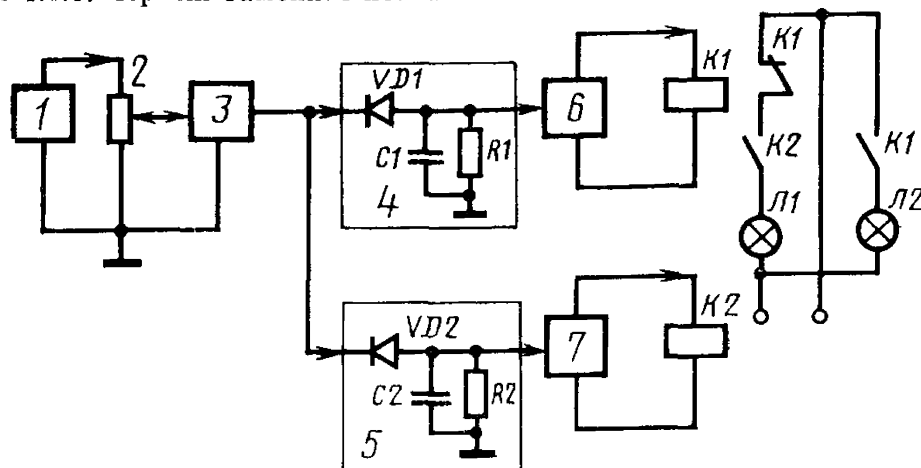
Сигнал со схемы калибровки следует подавать на емкостной вход осциллографа. В случае отсутствия у осциллографа емкостного входа, в сигнальную цепь необходимо включить конденсатор емкостью 0,05—1,00 мФ.

Изменение № 1 ГОСТ 21342.6—75 Резисторы переменные. Методы измерения напряжения и сопротивления шумов перемещения подвижной системы переменного резистора

Постановлением Государственного комитета СССР по стандартам от 28.06.82 № 2557 срок введения установлен

с 01.11.82

Пункт 1.1.1. Чертеж заменить новым:



1—источник питания постоянного тока; 2—испытуемый резистор; 3—усилитель напряжения переменного тока; 4, 5—детекторы; 6—пороговое устройство, подстроенное на заданный уровень напряжения шумов перемещения; 7—пороговое устройство, подстроенное на 0,1 заданного уровня напряжения шумов перемещения; K1, K2—реле; Л1—лампа, фиксирующая уровень напряжения шумов перемещения, превышающий 0,1 заданного, с целью индикации исправного состояния установки; Л2—лампа, фиксирующая уровень напряжения шумов перемещения, превышающий заданный; VD1, VD2—диоды типа Д219А; C1, C2—конденсаторы емкостью 4 мкф ±10%; R1, R2—резисторы сопротивлением 56 кОм ±10%.

Черт. 1

(Продолжение см. стр. 212)

(Продолжение изменения к ГОСТ 21342.6—75)

Пункт 1.2.1. Второй абзац изложить в новой редакции; дополнить абзацем (после второго):

«Подвижную систему перемещают на один цикл и во время перемещения определяют превышение заданного уровня напряжения шумов перемещения по срабатыванию реле *K1*, включающего лампу *L2*, между выводами *1* и *2* у резисторов с функциональными характеристиками А и В и между выводами *2* и *3* у резисторов с функциональной характеристикой Б.

Подключение выводов у резисторов с другими функциональными характеристиками устанавливают в стандартах на резисторы конкретных типов».

Пункт 2.2.1. Заменить слова: «конкретные виды резисторов» на «резисторы конкретных типов».

(ИУС № 10 1982 г.)

Изменение № 2 ГОСТ 21342.6—75 Резисторы переменные. Методы измерения напряжения и сопротивления шумов перемещения подвижной системы переменного резистора

Утверждено и введено в действие Постановлением Государственного комитета СССР по стандартам от 24.04.87 № 1403

Дата введения 01.07.88

На обложке и первой странице под обозначением стандарта указать обозначение: (СТ СЭВ 5571—86).

Наименование стандарта изложить в новой редакции: «**Резисторы переменные. Методы контроля шумов перемещения подвижной системы**

Resistor variable. Control methods for dynamic noise of moving system».

Вводная часть. Первый абзац изложить в новой редакции: «Настоящий стандарт распространяется на переменные резисторы и устанавливает методы контроля напряжения и сопротивления шумов перемещения подвижной системы переменного резистора»;

второй абзац Заменить слова: «условия» на «требования», «измерении» на «контроле»;

третий абзац изложить в новой редакции: «Стандарт полностью соответствует СТ СЭВ 5571—86, публикациям МЭК 190 и 393—1».

Разделы 1, 2 изложить в новой редакции:

(Продолжение см. с. 364)

«1. Метод контроля напряжения шумов перемещения

1.1. Принцип контроля

Метод основан на сравнении значения переменного напряжения, возникающего между выводами 1 и 2 или 2 и 3 при перемещении подвижного контакта по резистивному элементу резистора, с заданным значением, при подаче на выводы 1 и 3 постоянного напряжения.

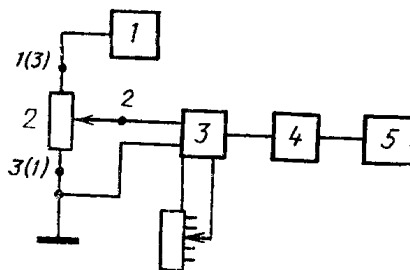
1.2. Режим контроля

Напряжение шумов перемещения контролируют при подаче на резистор постоянного напряжения 20 В от источника с внутренним сопротивлением 1000 Ом.

1.3. Аппаратура

1.3.1. Контроль следует проводить на устройстве, структурная схема которого приведена на черт. 1.

(Продолжение см. с. 385)



1—источник постоянного напряжения; 2—
 проверяемый резистор; 3—усилитель звуко-
 вой частоты с регулятором уровней сра-
 батывания; 4—детектор с пороговым уст-
 ройством, 5—индикатор

Черт. 1

1.3.2. Устройство должно обеспечивать контроль напряжения шумов перемещения резисторов на частоте 1000 Гц по следующим значениям: 4,7; 6,8; 10; 15; 22; 33; 47; 68; 100; 150; 220 мВ (эффективное значение).

1.3.3. Источник постоянного напряжения должен соответствовать следующим требованиям:

- 1) нестабильность напряжения $\pm 0,2$ В;
- 2) допустимое отклонение внутреннего сопротивления ± 10 Ом.

1.3.4. Усилитель звуковой частоты с регулятором уровней срабатывания должен соответствовать следующим требованиям:

1) ослабление амплитудно-частотной характеристики усилителя по отношению к частоте 1000 Гц должно быть:

- не более 6 дБ при частотах 60 Гц и 20 кГц;
- не менее 20 дБ при частотах 20 Гц и 45 кГц;
- не менее 30 дБ при частотах 80 кГц и выше;

2) входное сопротивление измерительной цепи усилителя, представленное параллельным соединением активного сопротивления и емкости, должно соответствовать условию $C_{вх} \leq 33$ пф, $R_{вх} \geq 10$ Мом или $10 R_{ном}$, в зависимости от того, какое значение больше.

3) обеспечивать установление уровней срабатывания порогового устройства, соответствующих значениям напряжения шумов перемещения по п. 1.3.2.

1.3.5. Детектор с пороговым устройством должен соответствовать следующим требованиям:

1) обеспечивать регистрацию индикатором годных резисторов по значению напряжения шумов перемещения, составляющему 8—12 % от заданного для проверяемых резисторов значения напряжения шумов перемещения;

2) обеспечивать регистрацию индикатором брака при превышении заданного для проверяемых резисторов значения напряжения шумов перемещения.

При этом должно быть обеспечено срабатывание индикатора при кратковременных шумовых сигналах. Допускаемое значение длительности шумового сигнала, снимаемого с проверяемого резистора, должно соответствовать указанному в технических условиях (далее — ТУ) на резисторы конкретных типов.

1.3.6. Погрешность устройства контроля напряжения шумов перемещения находится в пределах ± 10 %.

14. Проведение контроля

14.1. Устанавливают на пороговом устройстве значение напряжения шумов перемещения, соответствующее указанному в ТУ на резисторы конкретных типов.

(Продолжение см. с. 386)

1.4.2. Подключают выводы 1 и 3 проверяемого резистора к источнику постоянного напряжения.

1.4.3. Выводы 1 и 2 резисторов с линейной и логарифмической функциональными характеристиками и выводы 2 и 3 резисторов с обратно логарифмической функциональной характеристикой подключают к входу усилителя звуковой частоты.

Подключение выводов резисторов с другими функциональными характеристиками должно осуществляться согласно установленному в ТУ на резисторы конкретных типов.

1.4.4. Подают напряжение.

1.4.5. Перемещают подвижную систему резистора (1—5 циклов) со скоростью 2—15 циклов в минуту.

Конкретное количество циклов перемещения и скорость должны соответствовать установленному в ТУ на резисторы конкретных типов.

1.4.6. Контролируют напряжение шумов перемещения резисторов при перемещении подвижной системы в пределах 90 % эффективного углового (линейного) перемещения, за исключением области срабатывания выключателя, в течение последнего цикла перемещения.

2. Метод контроля сопротивления шумов перемещения

2.1. Принцип контроля

Метод основан на сравнении переменного напряжения, возникающего при перемещении подвижного контакта по резистивному элементу и пропорционального вариациям переходного сопротивления контакта с заданным значением, при прохождении через подвижной контакт постоянного тока.

2.2. Режим контроля

Сопротивление шумов перемещения контролируют при подаче на резистор постоянного тока I , который не должен превышать значений, установленных в таблице, и значения, рассчитанного исходя из номинальной мощности рассеяния.

Номинальное сопротивление $R_{ном}$, Ом	Максимальное значение постоянного тока I , мА
От 100 до 99	50,00
» $1 \cdot 10^3$ » $9,9 \cdot 10^3$	10,00
» $10 \cdot 10^3$ » $99 \cdot 10^3$	1,00
» $100 \cdot 10^3$ » $2,1 \cdot 10^4$	0,10
» $2,2 \cdot 10^4$	0,05
	0,01

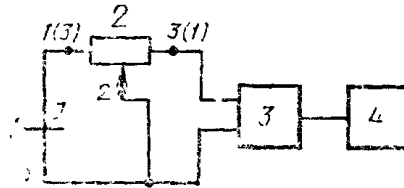
Допускается контролировать резисторы с номинальным сопротивлением от $10 \cdot 10^3$ до $50 \cdot 10^3$ Ом при токе 1 мА.

2.3. Аппаратура

2.3.1. Контроль следует проводить на устройстве, структурная схема которого приведена на черт. 2.

(Продолжение см. с. 387)

(Продолжение изменения к ГОСТ 21342,6—75)



1—источник постоянного тока, 2—проверяемый резистор; 3—усилитель напряжения звуковой частоты; 4—пороговое устройство с индикатором.

Черт. 2

2.3.2. Источник постоянного тока должен обеспечивать стабильность величины постоянного тока в пределах $\pm 5\%$.

2.3.3. Усилитель напряжения звуковой частоты с пороговым устройством должен удовлетворять следующим требованиям:

1) ширина полосы пропускания при неравномерности амплитудно-частотной характеристики усилителя не более 3 дБ должна быть:

от 90 Гц до 50 кГц — для резисторов с номинальным сопротивлением до 47 кОм включ.;

от 50 Гц до 5 кГц — для резисторов с номинальным сопротивлением выше 47 кОм;

2) ослабление вне полосы должно быть $(6 \pm 1,6)$ дБ на октаву;

(Продолжение см. с. 388)

(Продолжение изменения к ГОСТ 21342.6—75)

3) входное сопротивление измерительной цепи усилителя, представленное параллельным соединением активного сопротивления и емкости, должно удовлетворять условию: $C_{вх} \leq 33$ пФ, $R_{вх} \geq 10$ Мом или $10 R_{ном}$, в зависимости от того, какое значение больше.

2.3.4. Пороговое устройство с индикатором должно обеспечивать регистрацию индикатором резисторов при превышении заданного значения сопротивления шумов перемещения.

2.3.5. Погрешность устройства контроля сопротивления шумов перемещения находится в пределах $\pm 10\%$.

2.4. Проведение контроля

2.4.1. Устанавливают на пороговом устройстве значение сопротивления шумов перемещения, соответствующее указанному в ТУ на резисторы конкретных типов.

2.4.2. Подключают выводы 1 и 2 или 2 и 3 проверяемого резистора к источнику тока.

2.4.3. Подают ток.

2.4.4. Перемещают подвижную систему резистора (1—6 циклов) со скоростью 2—15 циклов в минуту.

Конкретное количество циклов перемещения и скорость должны соответствовать установленным в ТУ на резисторы конкретных типов.

2.4.5. Контролируют сопротивление шумов перемещения резистора при перемещении подвижной системы в пределах 90% эффективного углового (линейного) перемещения, за исключением области срабатывания выключателя в течение последних 1—3 циклов.

Конкретное количество циклов, в течение которых проводят контроль должно соответствовать установленному в ТУ на резисторы конкретных типов

(ИУС № 8 1987 г.)

Изменение № 3 ГОСТ 21342.6—75 Резисторы переменные. Методы контроля шумов перемещения подвижной системы

Утверждено и введено в действие Постановлением Государственного комитета СССР по стандартам от 20.07.88 № 2700

Дата введения 01.01.89

Вводная часть. Третий абзац исключить

Пункты 1.3.4, перечисление 2, 2.3.3, перечисление 3 изложить в новой редакции: «2) входное сопротивление измерительной цепи усилителя, представлен-

(Продолжение см. с. 388)

(Продолжение изменения к ГОСТ 21342.6—75)

ное параллельным соединением активного сопротивления и емкости, должно удовлетворять условию: $C_{вх} \leq 33$ пФ, $R_{вх} \geq 10 R_{н.о.ч.}$;

Пункты дополнить абзацем: «Параметры усилителя напряжения звуковой частоты следует контролировать при отключенных входных цепях измерительной части».

Пункт 1.3.5. Перечисление 2. Второй абзац исключить.

Пункт 2.3.5 перед словом «погрешность» дополнить словом: «Основная».

(ИУС № 11 1988 г.)

Изменение № 4 ГОСТ 21342.6—75 Резисторы переменные. Методы контроля шумов перемещения подвижной системы

Утверждено и введено в действие Постановлением Госстандарта России от 16.07.92 № 709

Дата введения 01.01.93

На обложке и первой странице под обозначением стандарта исключить обозначение: (СТ СЭВ 5571—86).

(Продолжение см. с. 178)

(Продолжение изменения к ГОСТ 21342.6—75)

Вводная часть. Первый абзац после слова «резисторов» дополнить словами:
«разработанных до 1993 г.».

(ИУС № 10 1992 г.)

СОДЕРЖАНИЕ

ГОСТ 21342.0—75 Резисторы. Методы измерения электрических параметров. Общие положения	1
ГОСТ 21342.1—75 Резисторы переменные. Методы измерения переходного сопротивления контактов выключателя резистора	4
ГОСТ 21342.2—75 Резисторы переменные. Метод проверки плавности изменения сопротивления	7
ГОСТ 21342.3—75 Резисторы переменные. Методы проверки функциональной характеристики изменения сопротивления	9
ГОСТ 21342.4—75 Резисторы переменные. Метод проверки разбаланса сопротивления многоэлементных резисторов	12
ГОСТ 21342.5—75 Резисторы переменные. Методы измерения минимального сопротивления и начального скачка сопротивления	14
ГОСТ 21342.6—75 Резисторы переменные. Методы измерения напряжения и сопротивления шумов перемещения подвижной системы переменного резистора	16

Редактор *Н. Б. Жуковская*
Технический редактор *Л. Б. Семенова*
Корректор *М. Н. Гринвальд*

Сдано в набор 24.12.75 Подп. в печ. 18.02.76 1,25 п л Тир. 10000 Цена 7 коп.

Ордена «Знак Почета» Издательство стандартов Москва, Д 557, Новопресненский пер., 3
Калужская типография стандартов, ул Московская, 256, Зак. 16