



**ГОСУДАРСТВЕННЫЕ СТАНДАРТЫ
СОЮЗА ССР**

БАЧКИ СМЫВНЫЕ И АРМАТУРА К НИМ

ГОСТ 21485.0—76 (СТ СЭВ 341—76);

ГОСТ 21485.1—76 (СТ СЭВ 341—76);

ГОСТ 21485.2—76 (СТ СЭВ 341—76);

ГОСТ 21485.3—76 (СТ СЭВ 341—76);

ГОСТ 21485.4—76; ГОСТ 21485.5—76

Издание официальное

Цена 10 коп.

**ГОСУДАРСТВЕННЫЙ КОМИТЕТ СССР ПО ДЕЛАМ СТРОИТЕЛЬСТВА
Москва**

**БАЧКИ СМЫВНЫЕ И АРМАТУРА К НИМ.
КЛАПАН ПОПЛАВКОВЫЙ
ПОПУТНОГО ДАВЛЕНИЯ ЛАТУННЫЙ****Конструкция и основные размеры**

Flushing tanks with accessories.
Brass float valve, closed with pressure.
Design and principal dimensions.

ГОСТ
21485.3—76*
(СТ СЭВ 339—76)

Постановлением Государственного комитета Совета Министров СССР по делам строительства от 25 декабря 1975 г. № 219 срок введения установлен

с 01.01. 1977 г.

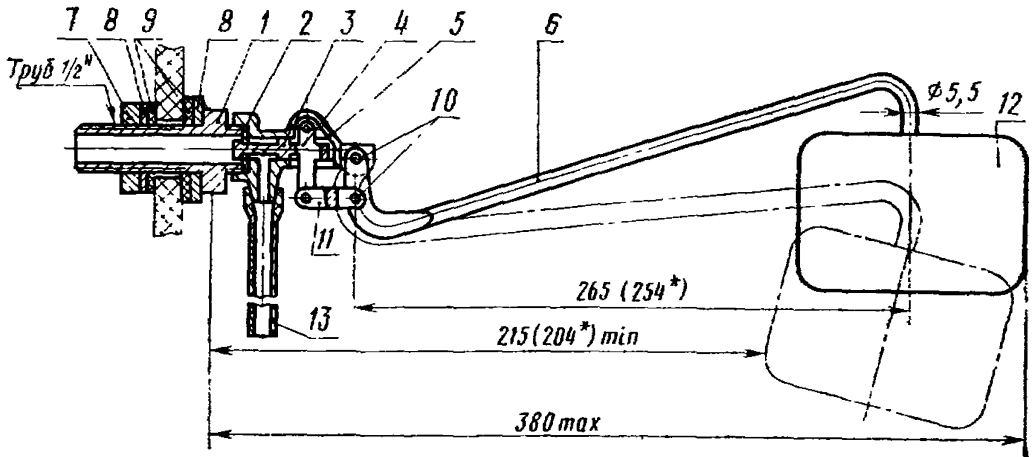
Несоблюдение стандарта преследуется по закону

1. Настоящий стандарт распространяется на автоматически действующие латунные клапаны попутного давления к смывным бачкам, предназначенным для промывки унитазов, напольных чаш и писсуаров, устанавливаемых в санитарных узлах зданий различного назначения.

Стандарт соответствует стандарту СТ СЭВ 339—76 в части, касающейся поплавковых клапанов с боковым присоединением диаметром труб 1/2".

(Измененная редакция, Изм. № 1).

2. Конструкция и основные размеры клапана должны соответствовать указанным на чертеже.



► Размеры для клапанов к чугунным высокорасполагаемым бачкам.

1—патрубок; 2—прокладка; 3—шток; 4—рычаг привода; 5—корпус; 6—рычаг; 7—гайка; 8—шайба; 9—прокладки; 10—ось; 11—звено; 12—повлавок; 13—трубка наполнительная.

3. Технические требования, правила приемки, методы испытаний, маркировка, упаковка, транспортирование, хранение, гарантии поставщика, указания по монтажу и эксплуатации клапанов должны соответствовать указанным в ГОСТ 21485.0—76.

4. Клапаны должны поставляться комплектно согласно рабочим чертежам.

5. Условное обозначение клапана поплавкового попутного давления латунного:

Клапан КПЛПД ГОСТ 21485.3—76