

ГОСТ 21523.2—93

МЕЖГОСУДАРСТВЕННЫЙ СТАНДАРТ

ДРЕВЕСИНА МОДИФИЦИРОВАННАЯ
МЕТОД ОПРЕДЕЛЕНИЯ ЖЕСТКОСТИ ВТУЛОК

Издание официальное

МЕЖГОСУДАРСТВЕННЫЙ СОВЕТ
ПО СТАНДАРТИЗАЦИИ, МЕТРОЛОГИИ И СЕРТИФИКАЦИИ
Минск

БЗ 1—95

Предисловие

1 РАЗРАБОТАН Госстандартом России

ВНЕСЕН Техническим секретариатом Межгосударственного Совета по стандартизации, метрологии и сертификации

2 ПРИНЯТ Межгосударственным Советом по стандартизации, метрологии и сертификации 21 октября 1993 г.

За принятие проголосовали:

Наименование государства	Наименование национального органа стандартизации
Кыргызская Республика Республика Молдова Российская Федерация Республика Таджикистан Туркменистан	Кыргызстандарт Госдепартамент Молдовастандарт Госстандарт России Таджикгосстандарт Туркменглавгосинспекция

3 Постановлением Комитета Российской Федерации по стандартизации, метрологии и сертификации от 02.06.94 № 160 межгосударственный стандарт ГОСТ 21523.2—93 введен в действие непосредственно в качестве государственного стандарта Российской Федерации с 01.01.95

4 ВЗАМЕН ГОСТ 21523.2—76

© ИПК Издательство стандартов, 1995

Настоящий стандарт не может быть полностью или частично воспроизведен, тиражирован и распространен на территории Российской Федерации в качестве официального издания без разрешения Госстандарта России

МЕЖГОСУДАРСТВЕННЫЙ СТАНДАРТ**ДРЕВЕСИНА МОДИФИЦИРОВАННАЯ**

Метод определения жесткости втулок

Modified wood. Method for determination
of rigidity of bushes**ГОСТ****21523.2—93**

ОКСТУ 5301

Дата введения 01.01.95**1. СУЩНОСТЬ МЕТОДА**

Сущность метода заключается в нагружении внутренней поверхности втулки, измерении деформации и определении модуля упругости в окружном направлении.

2. ОТБОР И ПОДГОТОВКА ОБРАЗЦОВ

2.1. Втулки изготавливают из заготовок по ГОСТ 9629.

2.2. Количество втулок — по ГОСТ 16483.0. Коэффициент вариации — 15 %.

2.3. Значение параметра шероховатости рабочих поверхностей втулок (R_z) не должно превышать 20 мкм по ГОСТ 2789.

2.4. Влажность втулок должна быть не более 8 %.

3. АППАРАТУРА И МАТЕРИАЛЫ

Машина испытательная с погрешностью измерения нагрузки не более 2 %.

Приспособление для испытаний (черт. 1).

Тензометры типа ТР по ГОСТ 18957.

Штангенциркуль по ГОСТ 166.

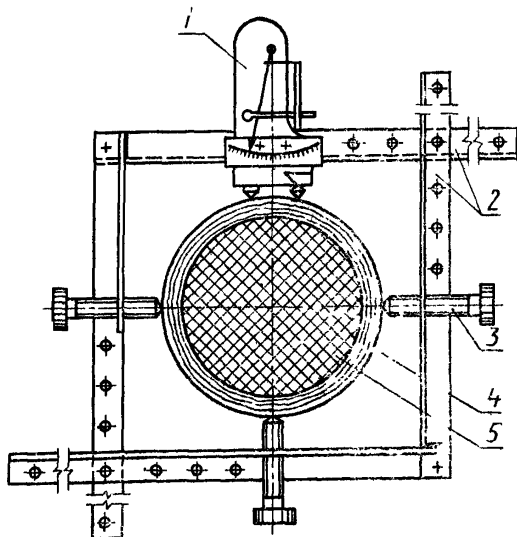
Парафин по ГОСТ 23683.

4. ПОДГОТОВКА К ИСПЫТАНИЯМ

4.1. Размеры втулки (внешний и внутренний диаметры, толщина стенки, длина) измеряют с погрешностью не более 0,1 мм.

4.2. Втулку заполняют расплавленным парафином. Рекомендуемая температура расплава (70—80) °С. Затем парафин охлаждают до температуры (20±2) °С.

4.3. Для измерения деформации в окружном направлении на внешней поверхности втулки закрепляют приспособление с тензомером (черт. 1).



1—тензомер; 2—раздвижные планки; 3—установочные винты; 4—втулка, 5—парафин

Черт. 1

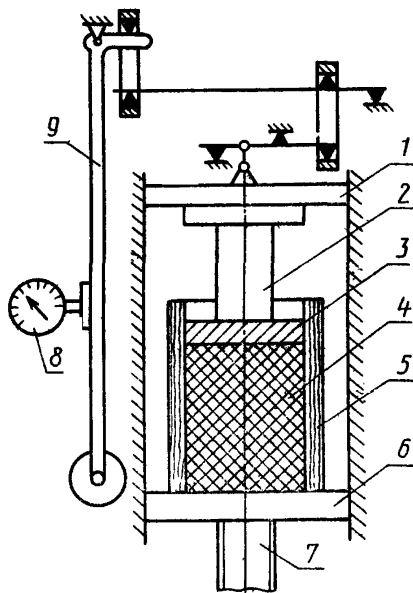
5. ПРОВЕДЕНИЕ ИСПЫТАНИЙ

Для определения жесткости в окружном направлении втулку помещают на нижнюю плиту испытательной машины (черт. 2).

Перемещением пуансона нагружают втулку через парафин со скоростью (170±30) Н/с до значения нагрузки P_v (верхний пре-

дел), равного половине разрушающей нагрузки P_p при испытании втулки на прочность. Затем нагрузку уменьшают до половины верхнего предела P_n (нижний предел).

Нагружение указанным способом повторяют шесть раз. Для каждого нагружения отмечают показания тензометра и записывают в протокол (приложение 3).



1—верхняя плита, 2—пуансон, 3—диск, 4—парафин, 5—втулка; 6—нижняя плита; 7—винт, 8—измеритель усилия; 9—маятник

Черт 2

6. ОБРАБОТКА РЕЗУЛЬТАТОВ

6.1. Жесткость втулки, характеризуемую модулем упругости, в окружном направлении (E_θ) в мегапаскалях вычисляют по формуле

$$E_\theta = \frac{K\Delta P}{\varepsilon_\theta \pi r s} \cdot 10^{-6},$$

где K — коэффициент, зависящий от степени прессования (i), способа прессования древесины и отношения толщины втулки к ее внутреннему диаметру $\left(\frac{s}{r}\right)$, его значения приведены в приложениях 1 и 2;

ΔP — приращение нагрузки, равное разности между средними арифметическими значениями верхнего и нижнего пределов нагружения, Н;

r — внутренний радиус втулки, м;

s — толщина стенки втулки, м;

ϵ_0 — относительное удлинение в окружном направлении, которое вычисляют по формуле

$$\epsilon_0 = \frac{\Delta l_0}{l} .$$

где Δl_0 — среднее значение приращения деформации в окружном направлении из трех последних отсчетов, мм;

l — база тензометра, мм.

Вычисление производят с погрешностью не более 1,0 МПа.

6.2. Статистическую обработку опытных данных выполняют по ГОСТ 16483.0.

6.3. Результат измерений и расчетов заносят в протокол (приложение 3).

ПРИЛОЖЕНИЕ 1

Справочное

Значения коэффициента K для втулок с радиальным расположением волокон

$\frac{s}{r}$	K		
	$i=50\%$	$i=75\%$	$i=100\%$
0,05	0,976	0,976	0,976
0,10	0,954	0,954	0,954
0,20	0,914	0,914	0,914
0,30	0,879	0,879	0,879
0,40	0,849	0,849	0,849
0,50	0,821	0,822	0,822

Примечание. Промежуточные значения коэффициента определяют линейной интерполяцией.

ПРИЛОЖЕНИЕ 2

Справочное

Значения коэффициента K для втулок контурного прессования

$\frac{s}{r}$	K		
	$i=50\%$	$i=75\%$	$i=100\%$
0,05	1,026	1,026	1,026
0,10	1,053	1,053	1,054
0,20	1,110	1,112	1,114
0,30	1,171	1,177	1,180
0,40	1,236	1,246	1,251
0,50	1,303	1,319	1,326

Примечание. Промежуточные значения коэффициента определяют линейной интерполяцией.

ИНФОРМАЦИОННЫЕ ДАННЫЕ

ССЫЛОЧНЫЕ НОРМАТИВНО-ТЕХНИЧЕСКИЕ ДОКУМЕНТЫ

Обозначение НТД, на который дана ссылка	Номер пункта, раздела
ГОСТ 166—89	3
ГОСТ 2789—73	2.3
ГОСТ 9629—81	2.1
ГОСТ 16483.0—89	2.2, 6.2
ГОСТ 18957—73	3
ГОСТ 23683—89	3

Редактор *Л. Д. Курочкина*
Технический редактор *Л. А. Кузнецова*
Корректор *Н. И. Гаврищук*

Сдано в наб 23.05.95 Подв. в печ. 13.07.95. Усл. печ. л. 0,58. Усл. кр.-отт. 0,58.
Уч.-изд. л. 0,37. Тир. 286 экз. С 2611.

ИПК Издательство стандартов, 107076, Москва, Колодезный пер., 14.
Калужская типография стандартов, ул. Московская, 256. Зак. 1215
ПЛР № 040138