



**ГОСУДАРСТВЕННЫЕ СТАНДАРТЫ
СОЮЗА ССР**

**РАЗВЕРТКИ МАШИННЫЕ,
ОСНАЩЕННЫЕ ТВЕРДОСПЛАВНЫМИ
ПЛАСТИНАМИ ДЛЯ ОБРАБОТКИ
ДЕТАЛЕЙ ИЗ НЕРЖАВЕЮЩИХ И
ЖАРОПРОЧНЫХ СТАЛЕЙ И СПЛАВОВ**

ГОСТ 21525-76 — ГОСТ 21528-76

Издание официальное

**ГОСУДАРСТВЕННЫЙ КОМИТЕТ СССР ПО СТАНДАРТАМ
Москва**

**РАЗВЕРТКИ МАШИННЫЕ НАСАДНЫЕ
СО ВСТАВНЫМИ НОЖАМИ,
ОСНАЩЕННЫМИ ТВЕРДОСПЛАВНЫМИ ПЛАСТИНАМИ
ДЛЯ ОБРАБОТКИ ДЕТАЛЕЙ ИЗ НЕРЖАВЕЮЩИХ
И ЖАРОПРОЧНЫХ СТАЛЕЙ И СПЛАВОВ**

Конструкция и размеры

Solid carbide tipped machine shell reamers with inserted blades for machining parts from stainless and high-temperature steels and alloys.

Design and dimensions

**ГОСТ
21527-76***

ОКП 39 1746

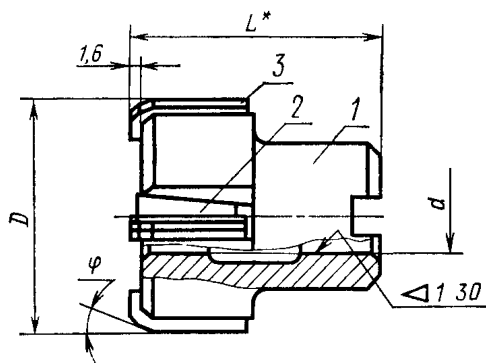
Постановлением Государственного комитета стандартов Совета Министров СССР от 30 января 1976 г. № 269 срок введения установлен

с 01 01.77

Несоблюдение стандарта преследуется по закону

1. Настоящий стандарт распространяется на машинные насадные развертки, оснащенные твердосплавными пластинами, для обработки сквозных отверстий с полями допусков по Н7, Н8, Н9, Н11 и на развертки с припуском под доводку № 1, 2, 3, 4, 5, 6 в деталях из нержавеющей и жаропрочных сталей и сплавов.

2. Конструкция и размеры разверток должны соответствовать указанным на черт. 1 и в табл. 1.



* Размер для справок.

Черт. 1

Издание официальное

Перепечатка воспрещена

★

* Переиздание (август 1984 г.) с Изменением № 1, утвержденным в декабре 1983 г. (ИУС 4-84).

Таблица 1

Размеры в мм

Обозначение разверток	Применяе- мость	D для рядов			d	L	φ	Число ножей z	Поз. 1	Поз. 2	Поз. 3		
		1	2	3					Корпус Кол. 1	Клин Кол. z	Нож Кол. z		
Обозначения													
2364-2351													
2364-2352		50	—	—			5°	6	2364-2351/001	2364-2351/002	2364-2351/003		
2364-2353						15°							
2364-2354						45°							
2364-2355		—	52	—	22	58	5°		2364-2354/001				
2364-2356							15°						
2364-2357							45°		2364-2357/001				
2364-2358		—	55	—			5°						
2364-2359							15°						
2364-2361							45°		2364-2361/001	2364-2357/002	2364-2357/003		
2364-2362		56	—	—			5°						
2364-2363							15°						
2364-2364							45°		2364-2364/001				
2364-2365		—	—	58	27	63	5°						
2364-2366													
							45°						

Размеры в мм

Обозначение разверток	Применяе- мость	D для рядов			d	L	Ф	Число ножей z	Поз. 1	Поз. 2	Поз. 3
		1	2	3					Корпус Кол. 1	Клин Кол. z	Нож Кол. z
Обозначения											
2364-2367							5°	6	2364-2367/001	2364-2357/002	2364-2357/003
2364-2368		—	60	—			15°				
2364-2369							45°				
2364-2371							5°				
2364-2372		—	—	62			15°				
2364-2373							45°				
2364-2374							5°	8	2364-2374/001	2364-2357/002	2364-2357/003
2364-2375		63	—	—			15°				
2364-2376					27	63	45°				
2364-2377							5°				
2364-2378		—	67	—			15°				
2364-2379							45°				
2364-2381							5°	2364-2381/001	2364-2357/002	2364-2357/003	
2364-2382		—	70	—			15°				
2364-2383							45°				

Размеры в мм

Обозначение разверток	Применяе- мость	D для рядов			d	L	φ	Число ножей z	Поз. 1	Поз. 2	Поз. 3
		1	2	3					Корпус Кол. 1	Клин Кол. z	Нож Кол. z
Обозначения											
2364-2384							5°	8	2364-2384/001	2364-2357/002	2364-2357/003
2364-2385		71	—	—	27	63	15°				
2364-2386							45°				
2364-2387							5°		2364-2387/001		
2364-2388		—	—	72			15°				
2364-2389							45°				
2364-2391							5°		2364-2391/001		
2364-2392		—	75	—	32	68	15°				
2364-2393							45°				
2364-2394							5°		2364-2394/001		
2364-2395		80	—	—			15°				
2364-2396							45°				

Примечание. Развертки по 1-му ряду диаметров являются предпочтительными для применения.

Пример условного обозначения развертки диаметром $D=60$ мм с углом $\varphi=5^\circ$ для обработки отверстий с полем допуска по Н9:

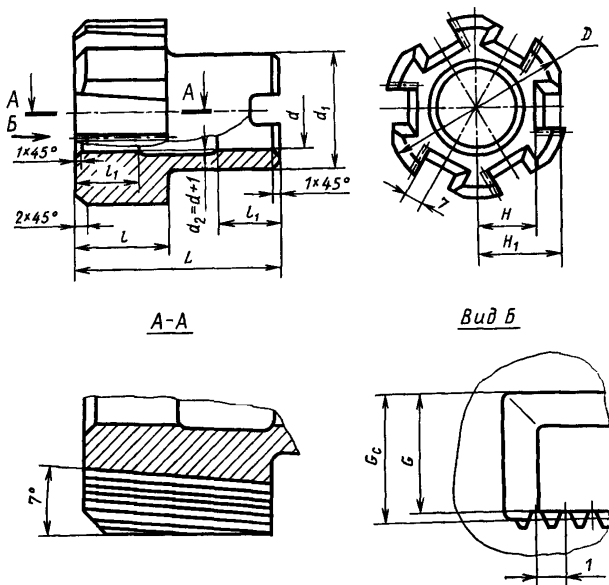
Развертка 2364-2367 Н9 ГОСТ 21527—76

То же, развертки № 1 с припуском под доводку:

Развертка 2364-2367 1 ГОСТ 21527—76

1, 2. (Измененная редакция, Изм. № 1).

3. Шпоночные пазы — по ГОСТ 9472—83.
4. Неравномерная разбивка шагов зубьев разверток — по ГОСТ 7722—77.
5. Рифления — по ГОСТ 2568—71.
6. Технические требования — по ГОСТ 21528—76.
7. Предельные отклонения диаметров разверток — по ГОСТ 21525—76.
8. Элементы конструкции и геометрические параметры режущей части указаны в рекомендуемом приложении.
9. Конструкция и размеры корпусов разверток должны соответствовать указанным на черт. 2 и в табл. 2.



Черт. 2

Размеры в мм

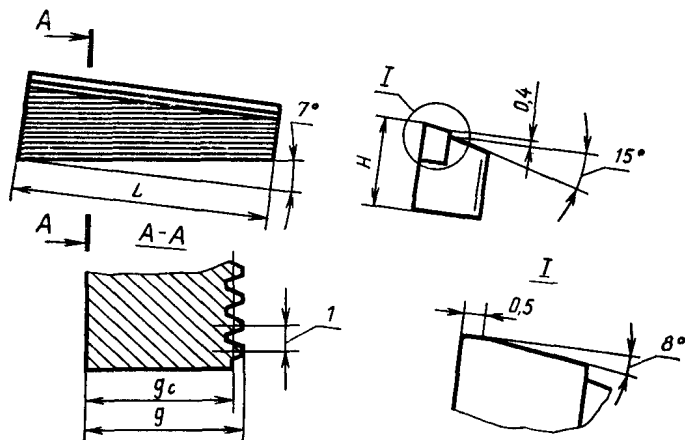
Таблица 2

Обозначение корпусов	D	d	d_2	L	l	l_1	H	H_1	G	G_c	Число пазов
2364-2351/001	48	22	34	55	26	16	15,9	21,3	12,52	12,7	6
2364-2354/001	50						16,9	22,3			
2364-2357/001	53						17,0	22,8			
2364-2361/001	54						17,5	23,3			
2364-2364/001	56	38	18,5	24,3							
2364-2367/001	58	40	19,5	25,3							
2364-2371/001	60		20,5	26,3							
2364-2374/001	61	27	60	32	21,0	26,8					
2364-2377/001	65				23,0	28,8					
2364-2381/001	68				45	24,5	30,3				
2364-2384/001	69	32	48	65	18	25,0	30,8	8			
2364-2387/001	70					25,5	31,3				
2364-2391/001	72					27,0	32,8				
2364-2394/001	77					29,5	35,3				

Пример условного обозначения корпуса развертки сборной насадной диаметром $D=50$ мм:

Корпус 2364-2354/001 ГОСТ 21527—76

10. Конструкция и размеры ножей должны соответствовать указанным на черт. 3 и в табл. 3.



Черт. 3

Размеры в мм

Таблица 3

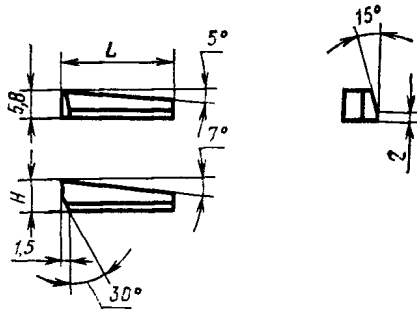
Обозначение ножей	L	H	g	g_c	Номер пластины по ГОСТ 25425—82
2364-2351/003	26	9,4	7,19	7	26090
2364-2357/003	32	10,2	7,19	7	26250

Пример условного обозначения ножа $H=9,4$ мм и $L=26$ мм:

Нож 2364-2351/003 ГОСТ 21527—76

(Измененная редакция, Изм. № 1).

11. Конструкция и размеры клиньев должны соответствовать указанным на черт. 4 и в табл. 4.



Черт. 4

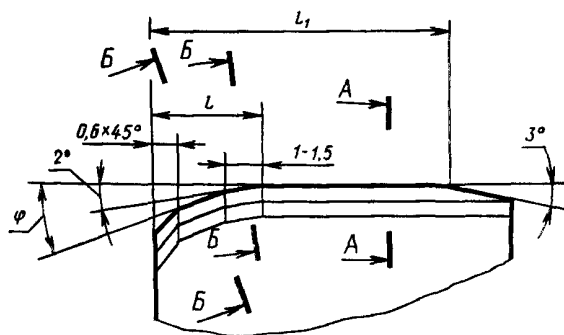
Таблица 4

Размеры в		
Обозначение клиньев	L	H
2364-2351/002	24	6,4
2364-2357/002	30	6,8

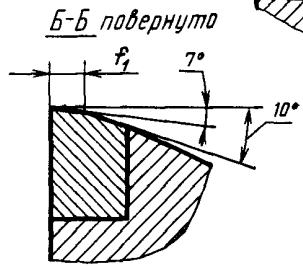
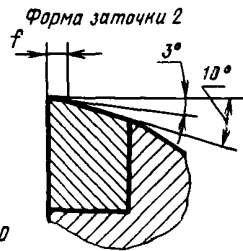
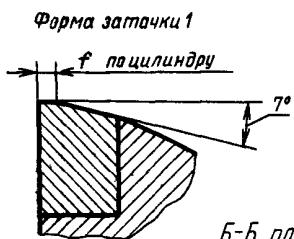
Пример условного обозначения клина размерами $H=6,8$ мм и $L=30$ мм:

Клин 2364-2357/002 ГОСТ 21527—76

ЭЛЕМЕНТЫ КОНСТРУКЦИИ И ГЕОМЕТРИЧЕСКИЕ ПАРАМЕТРЫ
РЕЖУЩЕЙ ЧАСТИ



A-A



Размеры в мм

Номинальный диаметр разверток, мм	<i>l</i> для φ			<i>l</i> ₁	<i>f</i>	<i>f</i> ₁
	5°	15°	45°			
От 50 до 52	6,5	4,0	2,5	22	0,35	0,15
Св. 52 до 80	8,0	5,0	3,0	29	0,40	0,20

СО Д Е Р Ж А Н И Е

ГОСТ 21525—76	Развертки машинные, оснащенные твердосплавными пластинами для обработки деталей из нержавеющей и жаропрочных сталей и сплавов. Конструкция и размеры . . .	1
ГОСТ 21526—76	Развертки машинные насадные, оснащенные твердосплавными пластинами для обработки деталей из нержавеющей и жаропрочных сталей и сплавов, Конструкция и размеры . . .	10
ГОСТ 21527—76	Развертки машинные насадные со вставными ножами, оснащенными твердосплавными пластинами для обработки деталей из нержавеющей и жаропрочных сталей и сплавов. Конструкция и размеры . . .	18
ГОСТ 21528—76	Развертки машинные, оснащенные твердосплавными пластинами, для обработки деталей из нержавеющей и жаропрочных сталей и сплавов. Технические условия . . .	28

Редактор *М. В. Глушкова*
Технический редактор *Э. В. Митяй*
Корректор *Г. И. Чуйко*

Сдано в наб. 19.11.84 Подп. в печ. 11.03.85 2,0 п. л. 2,25 усл. кр.-отт. 1,70 уч.-изд. л.
Тираж 10.000 Цена 10 коп.

Ордена «Знак Почета» Издательство стандартов, 123840, Москва, ГСП,
Новопресненский пер., д. 3.
Вильнюсская типография Издательства стандартов, ул. Миндауго, 12/14. Зак. 5449