



**ГОСУДАРСТВЕННЫЙ СТАНДАРТ  
СОЮЗА ССР**

---

# **КОВРЫ И КОВРОВЫЕ ИЗДЕЛИЯ**

**МЕТОД ОПРЕДЕЛЕНИЯ СТОЙКОСТИ К ИСТИРАНИЮ  
ВОРСОВОЙ ПОВЕРХНОСТИ**

**ГОСТ 21530—76**

**Издание официальное**

**ГОСУДАРСТВЕННЫЙ КОМИТЕТ СССР ПО СТАНДАРТАМ  
Москва**

## КОВРЫ И КОВРОВЫЕ ИЗДЕЛИЯ

Метод определения стойкости к истиранию  
ворсовой поверхностиCarpets and carpet products.  
Test method of pile wear durabilityГОСТ  
21530-76Постановлением Государственного комитета стандартов Совета Министров СССР  
от 30 января 1976 г. № 271 срок действия установленс 01.07. 1977 г.  
до 01.07. 1982 г.

Несоблюдение стандарта преследуется по закону

Настоящий стандарт распространяется на ковры и ковровые изделия машинного способа производства, вырабатываемые из шерсти в сочетании с натуральными и химическими волокнами и нитями, а также полностью из химических волокон, и устанавливает метод определения стойкости к истиранию по плоскости.

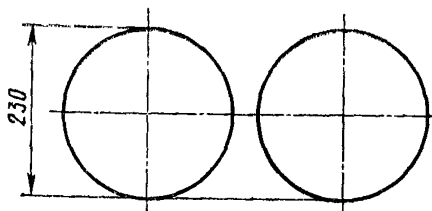
Сущность метода заключается в истирании нетканых и тканых ворсовых ковров и ковровых изделий.

Стойкость ковра или коврового изделия к истиранию характеризуется изменением его толщины после заданного числа циклов истирания и количеством циклов истирания до полного снятия ворса или рабочей (декоративной) поверхности.

## 1. МЕТОД ОТБОРА ОБРАЗЦОВ

1.1. Отбор образцов — по ГОСТ 18276—72.

Из каждого отобранного образца вырезают по шаблону две пробы в виде кружков диаметром 230 мм (черт. 1).



Черт. 1

Издание официальное

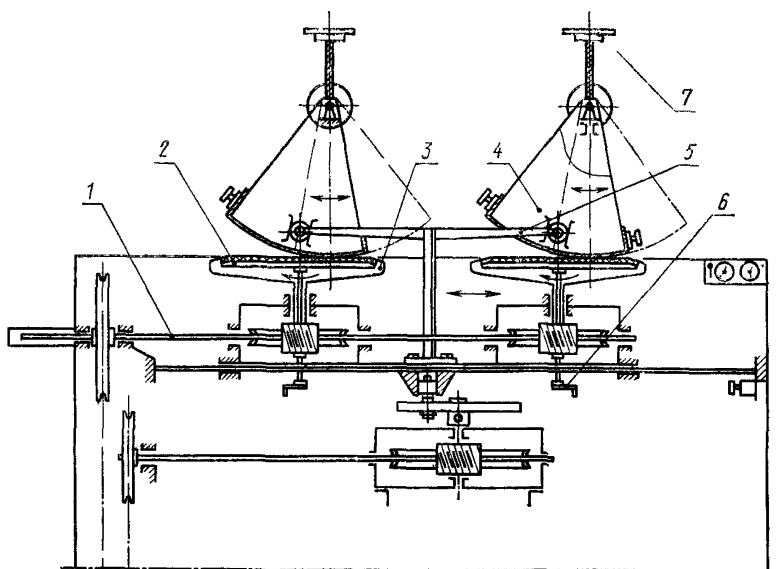
Перепечатка воспрещена

Переиздание. Январь 1980 г.

© Издательство стандартов, 1981

## 2. АППАРАТУРА

2.1. Для проведения испытания применяют: прибор ПИК-4 (черт. 2), который состоит из подвижной каретки 1, на которой смонтированы две головки. Головка состоит из подъемного столика 2 и зажима для пробы, выполненного в виде кольца 3, охватывающего столик.



Черт. 2

Истирающий механизм состоит из двух секторов 4 с абразивами. Секторы соединены посредством жесткой связи 5 с приводом каретки.

Прибор обеспечивает возвратно-поступательное и вращательное движение пробы и качательное движение секторов с абразивами. Принцип работы прибора основан на взаимодействии трущихся поверхностей пробы и абразива.

Прибор снабжен импульсным счетчиком, который после заданного количества циклов истирания выключает прибор; толщиномер типа ТК-1, разработанный ЦНИИШерсти.

Допускается применять толщиномеры других типов, обеспечивающие необходимое удельное давление;

шлифовальная шкурка на тканевой основе по ГОСТ 5009—75.

### 3. ПОДГОТОВКА К ИСПЫТАНИЮ

3.1. Пробы перед испытанием должны быть выдержаны в атмосферных условиях по ГОСТ 10681—75 не менее 24 ч. В этих же условиях проводят испытание.

### 4. ПРОВЕДЕНИЕ ИСПЫТАНИЯ

4.1. Испытывают одновременно две пробы.

4.2. Из абразивного материала вырезают две полоски размером 80×200 мм, которые используют не более чем для 5000 циклов истирания.

4.3. Каждую пробу укладывают на столик, который затем поднимают с помощью маховичков 6 до упора с неподвижным кольцом, производя зажим пробы.

4.4. Подготовленные абразивные полоски закрепляют на секторах специальными винтами. Затем секторы с абразивами с помощью маховичков 7 опускают до соприкосновения с поверхностью каждой пробы, зажатой между столиком и неподвижным кольцом прибора, после чего включают прибор.

В процессе испытания контакт пробы с абразивом поддерживается постоянным.

4.5. Во время испытания с помощью вентиляционного устройства, смонтированного внутри прибора, периодически через каждые 10 мин отсасываются продукты истирания из зоны взаимодействия пробы с абразивом.

4.6. Испытание на истирание всех видов ковров производят при скорости вращения головок 50 об/мин, числе качаний секторов — 50 в минуту и давлении 1 кгс/см<sup>2</sup>.

4.7. Непосредственно перед испытанием и после него измеряют толщину каждой пробы в пяти местах.

Толщину измеряют при давлении 20 кгс/см<sup>2</sup>.

4.8. Испытание проводят до 2000 циклов истирания, а также до полного снятия ворса и появления грунта ковра.

4.9. Появление грунта ковра оценивается визуально. В момент появления грунта ковра фиксируют показание счетчика.

4.10. Для ковров, имеющих стойкость к истиранию менее 2000 циклов, испытание следует проводить до полного снятия ворса.

### 5. ОБРАБОТКА РЕЗУЛЬТАТОВ

5.1. Изменение толщины проб ( $\Delta b$ ) в миллиметрах вычисляют по формуле

$$\Delta b = b_0 - b,$$

где  $b_0$  — толщина проб до истирания, мм;

$b$  — толщина проб после 2000 циклов истирания, мм.

5.2. За результат испытания принимают среднее арифметическое замеров толщины двух проб, вычисленное с погрешностью не более 0,01 мм и округленное до 0,1 мм.

5.3. За результат испытания на истирание до появления грунта ковра принимают среднее арифметическое результатов испытания двух проб.

Если отдельные результаты испытания отклоняются более чем на 5% от среднего значения, то проводят повторное испытание двух проб, взятых из того же образца ковра. В этом случае за окончательный результат принимают среднее арифметическое результатов испытания четырех проб.

---

Редактор *С. Г. Вилькина*  
Технический редактор *Ф. И. Лисовский*  
Корректор *М. Г. Байрашевская*

Сдано в наб 09 09 80 Подл в печ. 19 01 81 0,375 п. л. 0,23 уч.-изд. л. Тир. 4000 Цена 3 коп.

Ордена «Знак Почета» Издательство стандартов, Москва, Д-567, Новопресненский пер., д. 3.  
Вильнюсская типография Издательства стандартов, ул. Миндауго, 12/14. Зак 4408

Изменение № 1 ГОСТ 21530—76 Ковры и ковровые изделия. Метод определения стойкости к истиранию ворсовой поверхности

Утверждено и введено в действие Постановлением Государственного комитета СССР по стандартам от 21.01.87 № 62

Дата введения 01.07.87

В наименовании и по всему тексту стандарта заменить слова: «ковры и ковровые изделия» на «покрытия и изделия ковровые»

«Carpets and carpet products» на «Floor coverings and carpet goods».

Раздел 1. Наименование. Заменить слово: «образцов» на «проб».

Пункт 1.1 изложить в новой редакции (кроме черт. 1) «1.1. Отбор проб — по ГОСТ 18276—72. Из каждой отобранной точечной пробы вырезают по шаблону две элементарные пробы в виде кружков диаметров 230 мм».

Пункт 2.1. Шестой, седьмой абзацы изложить в новой редакции: «Толщиномер, обеспечивающий давление 2 кПа по СТ СЭВ 4227—83»;

последний абзац изложить в новой редакции: «шлифовальная шкурка на тканевой основе по ГОСТ 5009—82 тип 91 (92) А8НМ».

Пункт 3.1. Заменить слово «пробы» на «элементарные пробы».

Пункты 4.2, 4.6 изложить в новой редакции: «4.2. Из абразивного материала вырезают две полоски размером 80×200 мм. Абразивный материал заменяется перед каждым испытанием».

4.6. Испытание на истирание всех видов ковров производят при частоте вращения головок — 50 мин<sup>-1</sup> и числе качаний сектора — 50 в минуту».

Пункт 4.7. Последний абзац исключить.

Пункт 4.10 исключить.

Пункты 5.1, 5.2 изложить в новой редакции: «5.1. Вычисляют среднее арифметическое результатов измерений толщины всех элементарных проб до испытания и после 2000 оборотов. Изменение толщины вычисляют, как разность между первоначальной толщиной и толщиной после истирания».

5.2. За результат испытания до появления грунтовой ткани принимают среднее арифметическое количества циклов истирания всех элементарных проб».

Пункт 5.3 исключить.

Раздел 5 дополнить пунктом — 5.4: «5.4. Вычисления изменения толщины производят с точностью до 0,1 %».

(ИУС № 4 1987 г.)