

**ЗЕНКЕРЫ СО ВСТАВНЫМИ НОЖАМИ,
ОСНАЩЕННЫЕ ТВЕРДОСПЛАВНЫМИ ПЛАСТИНАМИ,
ДЛЯ ОБРАБОТКИ ДЕТАЛЕЙ ИЗ НЕРЖАВЕЮЩИХ
И ЖАРОПРОЧНЫХ СТАЛЕЙ И СПЛАВОВ**

**ГОСТ
21541-76***

Конструкция и размеры

Carbide tipped inserted blade counterbores for machining
stainless and high-temperature steels and alloys.

Design and dimensions

ОКП 39 1623

Постановлением Государственного комитета стандартов Совета Министров СССР
от 4 февраля 1976 г. № 319 срок введения установлен

с 01.01.77

Проверен в 1983 г.

Несоблюдение стандарта преследуется по закону

1. Настоящий стандарт распространяется на зенкеры со вставными ножами, оснащенными твердосплавными пластинами, с коническим хвостовиком и насадные, предназначенные для предварительной (зенкер № 1) и окончательной (зенкер № 2) обработки сквозных отверстий с полем допуска по Н11 в деталях из нержавеющей и жаропрочных сталей и сплавов.

Стандарт полностью соответствует СТ СЭВ 841—78.

(Измененная редакция, Изм. № 1).

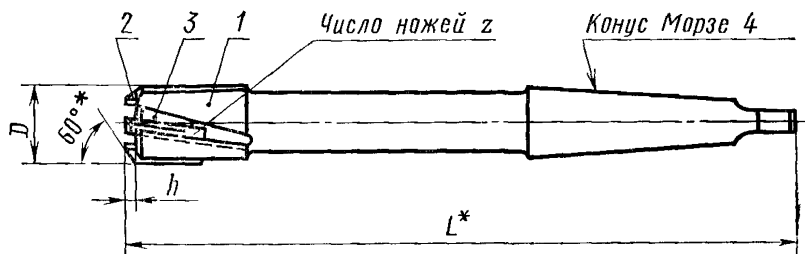
2. Зенкеры должны изготавливаться двух типов:

1 — с коническим хвостовиком;

2 — насадные.

3. Конструкция и размеры зенкеров типа 1 должны соответствовать указанным на черт. 1 и в табл. 1, типа 2 — на черт. 2 и в табл. 2.

Тип 1



* Размеры для справок.

Черт. 1

Издание официальное

Перепечатка воспроизведена

★
* Переиздание (декабрь 1984 г.) с Изменением № 1, утвержденным
в декабре 1983 г. (ИУС 4—84).

Таблица 1

мм

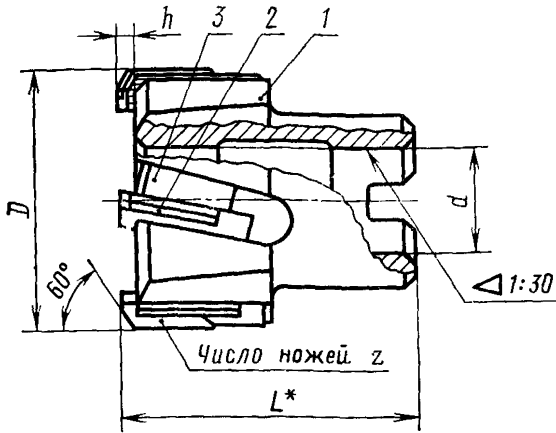
Обозначение зенкеров	Применя- емость	D для рядов			L	h наим.	Число ножей (клиньев) z	Поз 1 Корпус ГОСТ 12510—71 Кол 1	Поз 2 Нож ГОСТ 16857—71 Кол z	Поз 3 Клин ГОСТ 16859—71 Кол z
		1	2	3				Обозначения		
2321-2131		—	30	—	262,5	2,5	3	2321-2111/001	2026-0201	2060-0171
2321-2132		32	—	—	267,5			2321-2112/001		
2321-2133		—	34	—				2321-2113/001		
2321-2134		—	—	35				2321-2114/001		
2321-2135		36	—	—				2321-2115/001		
2321-2136		—	38	—	272,5	3,0	4	2321-2117/001	2026-0202	2060-0172
2321-2137		40	—	—	2321-2118/001					
2321-2138		—	42	—	283,0			2321-2119/001		
2321-2139		45	—	—	293,0			2321-2120/001		
2321-2141		—	48	—	308,0	3,0	4	2321-2122/001	2026-0203	2060-0173
2321-2142		50	—	—	308,0			2321-2123/001		

Примечание. Зенкеры диаметрами по 1-му ряду являются предпочтительными для применения

Пример условного обозначения зенкера типа 1, диаметром $D=32$ мм, № 1:

Зенкер 2321-2132 1 ГОСТ 21541—76

Тип 2



* Размер для справок.

Черт. 2

Таблица 2

мм

Обозначение зенкеров	Применение	D для рядов			L	d	h на- им.	Число ножей (клинь- ев) z	Поз. 1	Поз. 2	Поз. 3			
		1	2	3					Корпус ГОСТ 12510—71 Кол. 1	Нож ГОСТ 16857—71 Кол. z	Клинь ГОСТ 16859—71 Кол. z			
Обозначения														
2321-2151		50	—	—	58	22	3	4	2321-2078/001	2026-0011	2060-0001			
2321-2152		—	52	—					2321-2079/001					
2321-2153		55	—	—					64	27	4	2321-2080/001	2026-0012	2060-0002
2321-2154		—	—	58								2321-2082/001		
2321-2155		60	—	—	2321-2083/001									
2321-2156		—	—	62	69	32	6	2321-2084/001	2026-0013	2060-0003				
2321-2157		—	63	—				2321-2085/001						
2321-2158		67	—	—				2321-2087/001						
2321-2159		70	—	—				2321-2088/001						
2321-2161		—	—	72	69	32	6	2321-2089/001	2026-0014	2060-0004				
2321-2162		—	75	—				2321-2090/001						
2321-2163		80	—	—				2321-2092/001						

Примечание. Зенкеры диаметрами по 1-му ряду являются предпочтительными для применения.

Пример условного обозначения зенкера типа 2 диаметром $D=50$ мм, № 1:

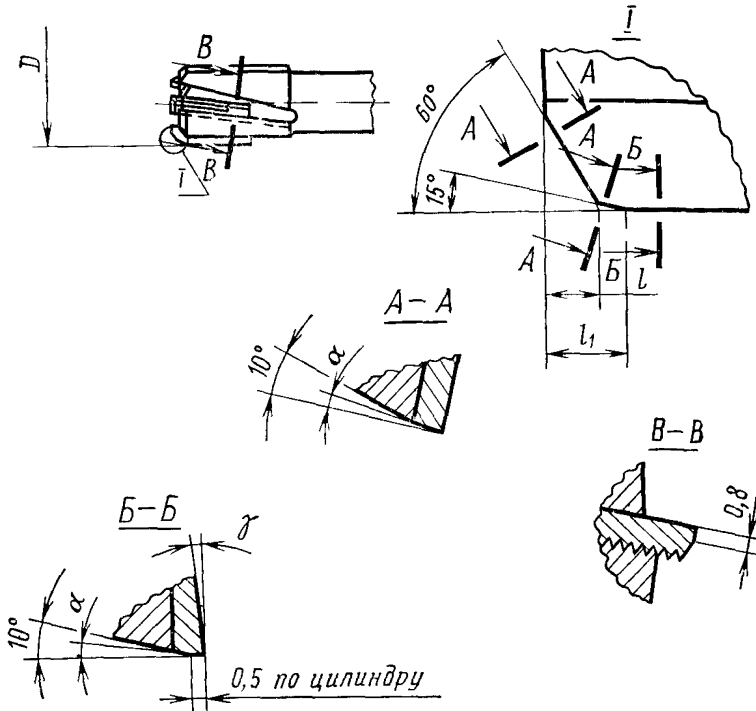
Зенкер 2321-2151 1 ГОСТ 21541—76

4. Размеры конусов Морзе — по ГОСТ 25557—82.
 5. Центровые отверстия — формы В по ГОСТ 14034—74.
Допускается для центровых отверстий форма R.
 6. Размеры шпоночных пазов — по ГОСТ 9472—83.
 - 3—6. (Измененная редакция, Изм. № 1).
 7. Элементы конструкции и геометрические параметры зенкеров указаны в рекомендуемом приложении.
 8. Технические требования — по ГОСТ 21542—76.
-

ЭЛЕМЕНТЫ КОНСТРУКЦИИ И ГЕОМЕТРИЧЕСКИЕ ПАРАМЕТРЫ ЗЕНКЕРОВ

Элементы конструкции и геометрические параметры зенкеров типа 1 указаны на черт. 1 и в табл. 1 и 2, типа 2 — на черт. 2 и в табл. 3 и 4.

Тип 1



Черт. 1

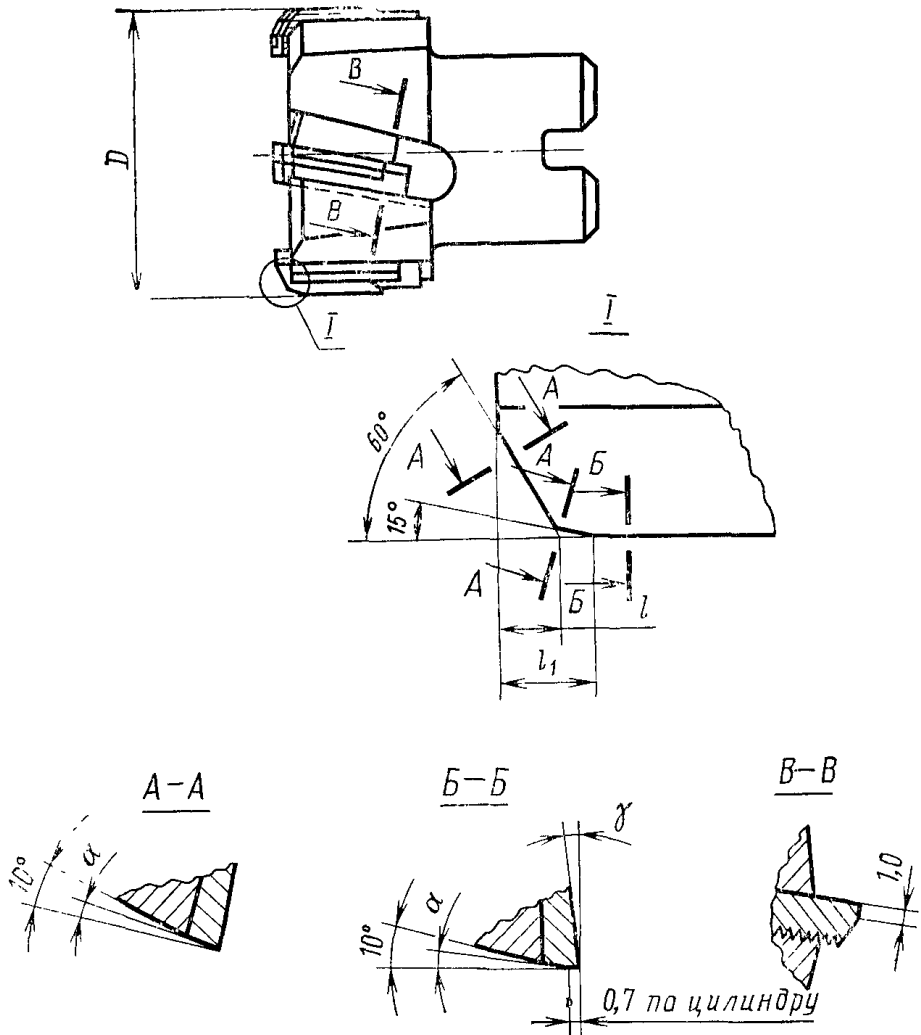
Таблица 1

мм		
Диаметр зенкеров, D	l	l_1
От 30 до 48	2,0	2,8
50	2,3	3,2

Таблица 2

Предел прочности обрабатываемого материала, σ_B , МПа	$\gamma = \alpha$
550—600	8°
1000	5°

Тип 2



Черт. 2

мм Таблица 3

Диаметр зенкеров, D	l	l_1
От 50 до 55	2,3	3,1
58, 60	2,8	3,7
От 62 до 80	3,5	4,5

Таблица 4

Предел прочности обра- батываемого материала, σ_B , МПа	$\gamma = \alpha$
550—600	8°
1000	5°

(Измененная редакция, Изм. № 1).