



ГОСУДАРСТВЕННЫЙ СТАНДАРТ
СОЮЗА ССР

**МАТЕРИАЛЫ
ЭЛЕКТРОИЗОЛЯЦИОННЫЕ ТВЕРДЫЕ**

МЕТОДЫ ОПРЕДЕЛЕНИЯ СТОЙКОСТИ К НАДРЫВУ

ГОСТ 21555—76

Издание официальное

ГОСУДАРСТВЕННЫЙ КОМИТЕТ СТАНДАРТОВ
СОВЕТА МИНИСТРОВ СССР

Москва

РАЗРАБОТАН Всесоюзным научно-исследовательским и проектно-технологическим институтом электроизоляционных материалов и фольгированных диэлектриков (ВНИИЭИМ)

Зам. директора по научной работе **С. Г. Трубачев**

Руководитель темы **А. М. Минкина**

Исполнители: **П. М. Сагал, Н. П. Орлова**

ВНЕСЕН Министерством электротехнической промышленности

Член коллегии **Ю. А. Никитин**

ПОДГОТОВЛЕН К УТВЕРЖДЕНИЮ Всесоюзным научно-исследовательским институтом стандартизации (ВНИИС)

Директор **А. В. Гличев**

УТВЕРЖДЕН И ВВЕДЕН В ДЕЙСТВИЕ Постановлением Государственного комитета стандартов Совета Министров СССР от 10 февраля 1976 г. № 363

МАТЕРИАЛЫ ЭЛЕКТРОИЗОЛЯЦИОННЫЕ ТВЕРДЫЕ

Методы определения стойкости к надрыву

Solid electrical insulating materials
Method for determination of shear resistance**ГОСТ**
21555—76

Постановлением Государственного комитета стандартов Совета Министров СССР
от 10 февраля 1976 г. № 363 срок действия установлен

с 01.01. 1977 г.**Несоблюдение стандарта преследуется по закону**

Настоящий стандарт распространяется на твердые гибкие электроизоляционные материалы, применяемые для изоляции электрических машин и аппаратов, и устанавливает методы определения стойкости к надрыву.

Сущность метода заключается в определении величины нагрузки P , при которой происходит надрыв образца материала, перегнутого на 180° вокруг специального приспособления, передающего нагрузку на кромку образца.

1. МЕТОДЫ ОТБОРА ОБРАЗЦОВ

1.1. Определение стойкости к надрыву производят на образцах следующих размеров:

а) при испытании на приспособлении типа I ширина образца $20 \pm 0,5$ мм, длина не менее 240 мм;

б) при испытании на приспособлении типов II и III ширина образца $15 \pm 0,5$ мм, длина не менее 240 мм.

1.2. Образцы для испытаний должны иметь ровные кромки без надрывов и заусенцев. Направление вырезания образцов должно быть указано в стандарте или технических условиях на материал.

1.3. Число образцов, взятых для испытания, должно быть не менее пяти.

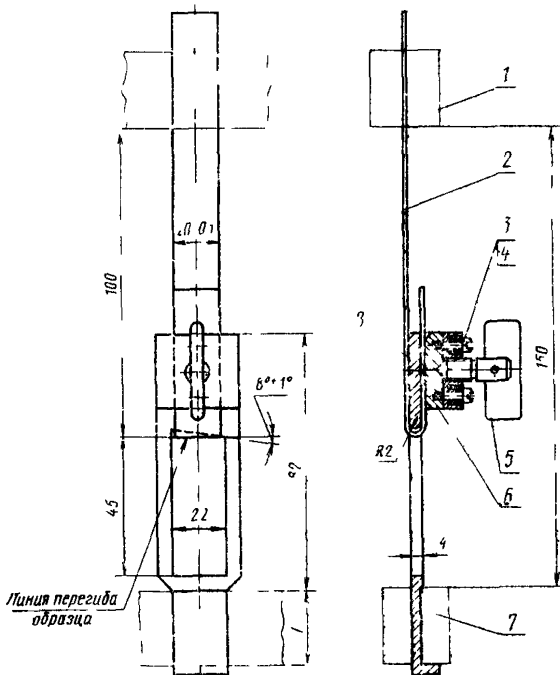
2. АППАРАТУРА

2.1. Испытания проводятся на любой испытательной машине, обеспечивающей измерение нагрузки при растяжении и последующем надрыве образца с погрешностью не более 1,0 % от измеряемой величины.

2.2 Зажимы машины должны обеспечивать надежное крепление образцов и приспособления, а также совпадение продольной оси образца с направлением приложения нагрузки.

В зависимости от свойств испытуемого материала и технологических особенностей его применения в конструкциях электрических машин и аппаратов стандарт предусматривает применение при испытании приспособлений трех типов:

I (черт. 1) — применяется преимущественно для испытания микалент, микалентной бумаги и лакобумаги,

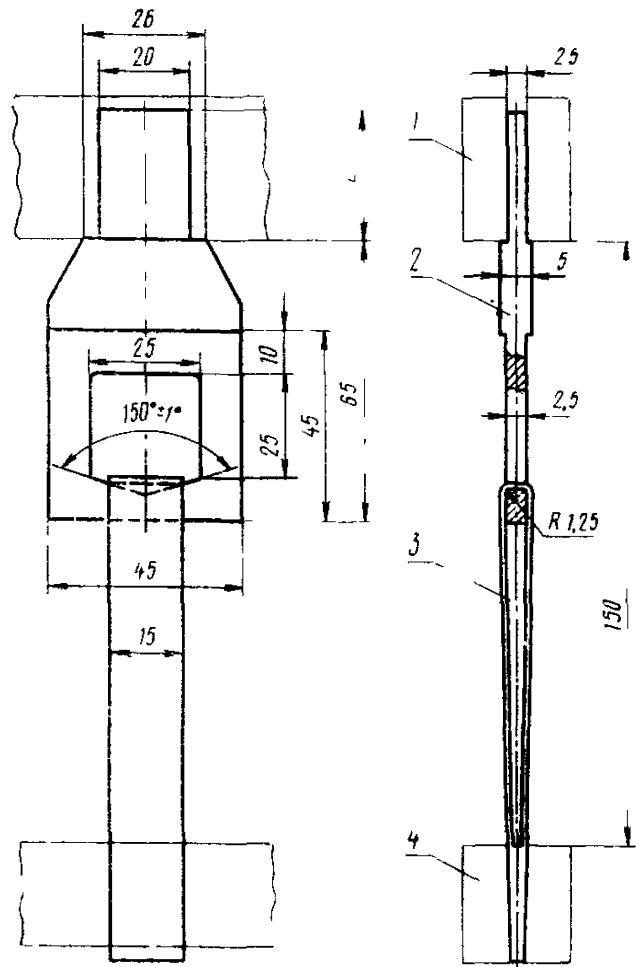


1 — верхний зажим, 2 — образец, 3 — винт специальный, 4 — пружина, 5 — винт, 6 — сухарь, 7 — нижний зажим, 8 — держатель

Размер L — устанавливается в зависимости от размера зажима разрывной машины

Черт 1

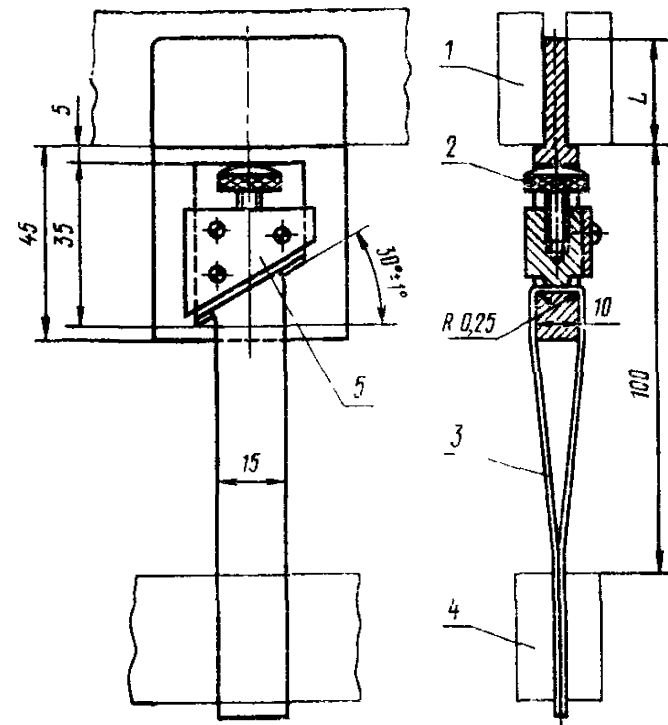
II (черт 2) — применяется преимущественно для испытания композиционных материалов. Это приспособление может быть ис-



1—верхний зажим; 2—рамка; 3—образец; 4—нижний зажим

Размер L — устанавливается в зависимости от размера зажима разрывной машины. Края выреза закруглить $R 1,25$ мм

Черт. 2



1—верхний зажим; 2—винт; 3—образец; 4—нижний зажим; 5—скользящий ползун

Размер L — устанавливается в зависимости от размера зажима разрывной машины

Черт. 3

пользовано для испытания пленок при условии, что разрушение образцов происходит на опорной грани приспособления;

III (черт. 3) — применяется преимущественно для испытания лакотканей и стеклолакотканей.

Параметр шероховатости рабочих поверхностей приспособлений по ГОСТ 2789—73 не должен быть более $Ra\ 1,25$.

Тип приспособления предусматривается в стандартах или технических условиях на материалы.

В том случае, если испытание производится на машинах с величиной перемещения зажима, связанного с силоизмерителем, более 0,5 мм, необходимо при определении нагрузки учитывать по рабочей шкале машины массу приспособления типов II и III.

3. ПОДГОТОВКА К ИСПЫТАНИЮ

3.1. Образцы перед испытанием нормализуют. Условия нормализации образцов должны быть указаны в стандартах или технических условиях на материал и должны соответствовать требованиям ГОСТ 6433 1—71.

Испытания образцов производят в комнатной среде, предусмотренной ГОСТ 6433.1—71.

3.2. Время от момента приложения нагрузки к образцу до момента его разрушения должно быть в пределах 10—60 с.

Скорость раздвижения зажимов испытательной машины должна быть предусмотрена в стандартах или технических условиях на материал.

3.3. Продольная ось образца должна совпадать с осью зажимов и направлением движения подвижного зажима. Образец и приспособление устанавливают так, чтобы исключить скольжение их в процессе испытания. При этом не допускается перекос образца.

4. ПРОВЕДЕНИЕ ИСПЫТАНИЙ

4.1. Испытание образцов на приспособлении типа I

Приспособление укрепляют в нижнем зажиме испытательной машины.

Один конец образца укрепляют в приспособлении, перегибая его через опорную грань на 180° . Другой конец укрепляют в верхнем зажиме таким образом, чтобы между линией перегиба образца и опорной гранью приспособления оставался угол 8° .

Закреплять образец в зажиме следует так, чтобы он не касался внутренних сторон рамки приспособления.

4.2. Испытание образцов на приспособлении типа II

Приспособление укрепляют в верхнем зажиме испытательной машины.

Образец перегибают через опорную грань, затем оба конца образца укрепляют в нижнем зажиме испытательной машины.

4.3. Испытание образцов на приспособлении типа III

Приспособление укрепляют в верхнем зажиме испытательной машины. Образец перегибают через опорную грань и прижимают винтом к опорной грани.

Оба конца образца укрепляют в нижнем зажиме испытательной машины.

4.4. В процессе испытания измеряют нагрузку P , при которой происходит разрушение образца.

4.5. В расчет принимают результаты, полученные на образцах, разрушившихся на опорной грани приспособления.

Результат, полученный на образце, разрушившемся вне пределов опорной грани, в расчет не принимают.

Такой образец заменяют другим.

5. ОБРАБОТКА РЕЗУЛЬТАТОВ

5.1. Стойкость к надрыву P в кгс определяют по показаниям рабочей шкалы испытательной машины с последующим пересчетом в ньютон.

За результат испытания принимают среднее арифметическое значение результатов испытаний отдельных образцов, вычисленное с точностью до 1,0 Н (0,1 кгс) по формуле

$$\bar{P} = \frac{\sum P_i}{n},$$

где \bar{P} — среднее арифметическое результатов испытаний;
 P_i — нагрузка, при которой происходит разрушение каждого образца, Н;
 n — число измерений.

5.2. Отклонение от среднего значения определяется по стандартному отклонению S , которое вычисляют по формуле

$$S = \sqrt{\frac{(P_i - \bar{P})^2}{n-1}},$$

где P_i — нагрузка, при которой происходит разрушение каждого образца, Н;
 \bar{P} — среднее арифметическое результатов испытаний;
 n — число измерений.

Значения стандартного отклонения S должны указываться в стандартах или технических условиях на материал.

5.3. Протокол испытания должен содержать следующие данные:

- а) наименование и марку материала;
- б) число испытываемых образцов;
- в) разрушающую нагрузку для каждого образца;
- г) среднее арифметическое значение результатов всех определений,
- д) наименование или тип испытательной машины;
- е) тип испытательного приспособления,
- ж) условия кондиционирования и условия измерения (температура и влажность воздуха в помещении, где проводилось испытание);
- з) дату испытания;
- и) обозначение настоящего стандарта.

Редактор *В П Огурцов*
Технический редактор *О Н Никитина*
Корректор *М А Онощенко*

Сдано в набор 25 02 76 Подп в печ 24 05 76 0,5 п л Тир 10000 Цена 3 коп

Ордена «Знак Почета» Издательство стандартов Москва Д 557, Новопресненский пер., 3
Калужская типография стандартов, ул Московская, 256 Зак 586

Группа Е39

**Изменение № 1 ГОСТ 21555—76 Материалы электроизоляционные твердые.
Методы определения стойкости к надрыву**

**Постановлением Государственного комитета СССР по стандартам от 81 12 03
№ 5212 срок введения установлен**

с 82 04 01

Пункт 2.2. Четвертый абзац дополнить словами: «Для материалов толщиной до 0,75 мм применяется рамка толщиной $1,25 \pm 0,05$ мм, для материалов большей толщины — рамка толщиной $2,5 \pm 0,05$ мм».

(Продолжение см. стр. 104)

103

(Продолжение изменения к ГОСТ 21555—76)

Пункт 2.2. Чертеж 2. Подрисуючную подпись после слов: «разрывной машины» изложить в новой редакции: «Края выреза рамки закруглить:

для толщины 1,25 мм — $R\ 0,625$ мм,

» » 2,5 мм — $R\ 1,25$ мм».

(ИУС № 2 1982 г.)

**Изменение № 2 ГОСТ 21555—76 Материалы электроизоляционные твердые.
Метод определения стойкости к надрыву**

**Постановлением Государственного комитета СССР по стандартам от 16.06.86
№ 1501 срок введения установлен**

с 01.01.87

Под наименованием стандарта проставить код. ОКСТУ 3409.

(Продолжение см. с. 170)

(Продолжение изменения к ГОСТ 21555—76)

Вводную часть после первого абзаца дополнить словами: «Стандарт полностью соответствует стандарту МЭК 626—2».

Пункт 1.1. Заменить значение: 240 на 250 (2 раза).

(ИУС № 9 1986 г.)