

# СЕКЦИИ НАВОЕВ

## ОСНОВНЫЕ РАЗМЕРЫ

Издание официальное

Е

**М Е Ж Г О С У Д А Р С Т В Е Н Н Ы Й    С Т А Н Д А Р Т**

---

**СЕКЦИИ НАВОЕВ**

**Основные размеры**

Beam sections.  
Main dimensions

**ГОСТ  
21578—76\***

ОКП 51 1485

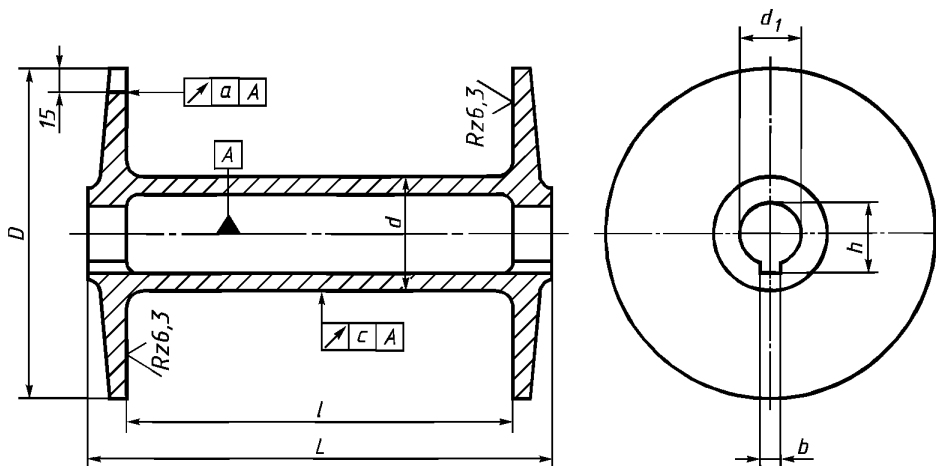
Постановлением Государственного комитета стандартов Совета Министров СССР от 20.02.76 № 449 дата введения установлена 01.01.77

Ограничение срока действия снято Постановлением Госстандарта от 05.07.91 № 1216

1. Настоящий стандарт распространяется на секции навоев плоских основовязальных и вязально-прошивных машин, изготавливаемых для нужд народного хозяйства и экспорта.

Стандарт полностью соответствует СТ СЭВ 2798—80.

2. Основные размеры секции навоев должны соответствовать указанным на чертеже и в таблице.



Издание официальное

Перепечатка воспрещена

Е

\* Издание (март 2001 г.) с Изменением № 1, утвержденным в декабре 1981 г. (ИУС 2—82)

© Издательство стандартов, 1976  
© ИПК Издательство стандартов, 2001

**С. 2 ГОСТ 21578-76**

мм

$D$ $\pm 3,0$	$l$ $\pm 0,3$	$L$ $\pm 0,3$	$d$ $\pm 0,2$	$d_1$ H11	$b$ C11	$h$ $+0,5$	$a$	$c$
355	315	355; 535	110	70,4	14,2	77	0,20	0,15
	325		120					
535	470	535; 540*	198	152,7	19,6	159	0,35	0,25
	640	710						
	995	1065						
765	980		298	0,50				
1015	965	1270	360				0,75	0,40
	1170							
	1225							

\* Размер неpreferred.

1, 2. (Измененная редакция, Изм. № 1).

Редактор *В.Н. Копысов*  
 Технический редактор *О.Н. Власова*  
 Корректор *А.С. Черноусова*  
 Компьютерная верстка *С.В. Рябовой*

Изд. лиц. № 02354 от 14.07.2000. Сдано в набор 13.03.2001. Подписано в печать 22.03.2001. Усл.печ.л. 0,47. Уч.-изд.л. 0,25.  
 Тираж экз. С 565. Зак. 323.

ИПК Издательство стандартов, 107076, Москва, Колодезный пер., 14.  
 Набрано в Издательстве на ПЭВМ  
 Филиал ИПК Издательство стандартов — тип. "Московский печатник", 103062, Москва, Лялин пер., 6.  
 Плр № 080102