

**ЗЕНКЕРЫ С КОНИЧЕСКИМ ХВОСТОВИКОМ
для ОБРАБОТКИ ДЕТАЛЕЙ ИЗ ЛЕГКИХ СПЛАВОВ**

Конструкция и размеры

Tapered countersinks for machining
parts for light alloys.

Design and dimensions

**ГОСТ
21581—76**

**Взамен
МН 327—60**

Постановлением Государственного комитета стандартов Совета Министров СССР
от 20 февраля 1976 г. № 452 срок действия установлен

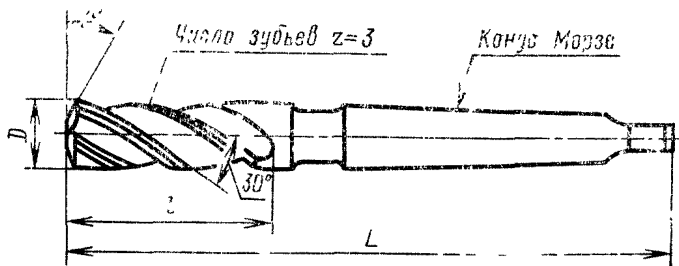
с 01.01. 1977 г.

Несоблюдение стандарта преследуется по закону

1. Настоящий стандарт распространяется на цельные зенкеры с коническим хвостовиком, предназначенные для предварительной (зенкер № 1) и окончательной обработки отверстий по A_4 (зенкер № 2) в деталях из легких сплавов.

Стандарт соответствует требованиям рекомендации СЭВ по стандартизации РС 3327—71 в части диаметров, общей длины, длины рабочей части и размеров хвостовиков.

2. Конструкция и основные размеры зенкеров должны соответствовать указанным на чертеже и в таблице.



Размеры в мм

Зенкер № 1		Зенкер № 2		$D_{\text{номин}}$		L	l	Колус Морзе
Обозначение	Применяемость	Обозначение	Применяемость	1-й ряд	2-й ряд			
2320-0203		2320-0204		10	—	168	87	1
2320-0207		2320-0208		11	—	175	94	
2320-0211		2320-0212		12	—	182	101	
2320-0215		2320-0216		—	13			
2320-0219		2320-0220		14	—	189	108	
2320-0223		2320-0224		—	15	212	114	
2320-0227		2320-0228		16	—	218	120	
2320-0231		2320-0232		—	17	223	125	
2320-0235		2320-0236		18	—	228	130	2
2320-0239		2320-0240		—	19	233	135	
2320-0243		2320-0244		20	—	238	140	
2320-0247		2320-0248		—	21	243	145	
2320-0251		2320-0252		22	—	248	150	
2320-0255		2320-0256		—	23	253	155	
2320-0259		2320-0260		—	24	281	160	3
2320-0263		2320-0264		25	—			
2320-0267		2320-0268		—	26	286	165	
2320-0271		2320-0272		—	27	291	170	
2320-0275		2320-0276		28	—			
2320-0279		2320-0280		—	30	296	175	
2320-0283		2320-0284		32	—	334	185	4
2320-0287		2320-0288		—	34	339	190	
2320-0291		2320-0292		—	35			

Примечание. Зенкеры по 1-му ряду диаметров являются предпочтительными для применения.

Пример условного обозначения зенкера № 1 диаметром $D=16$ мм:

Зенкер 2320-0227 ГОСТ 21581—76

3. Предельные отклонения номинальных диаметров зенкеров— по ГОСТ 21586—76.

4. Технические требования — по ГОСТ 21587—76.

5. Центровые отверстия (форма В) — по ГОСТ 14034—74.

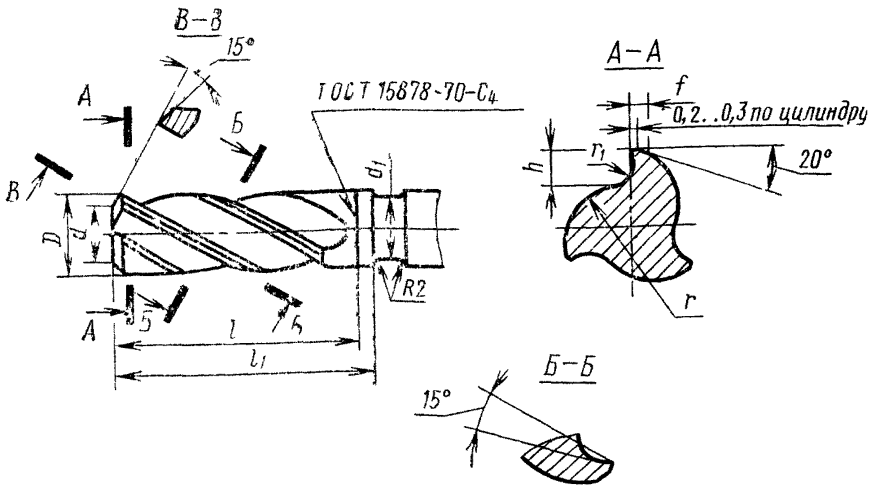
6. Размеры конусов Морзе — по ГОСТ 2847—67.

7. Элементы конструкции, размеры и геометрические параметры режущей части зенкеров указаны в рекомендуемом приложении 1.

8. Размеры профиля фрез для обработки винтовых канавок и схема установки канавочных фрез указаны в рекомендуемом приложении 2.

ЭЛЕМЕНТЫ КОНСТРУКЦИИ, РАЗМЕРЫ И ГЕОМЕТРИЧЕСКИЕ ПАРАМЕТРЫ
РЕЖУЩЕЙ ЧАСТИ ЗЕНКЕРОВ

Элементы конструкции, размеры и геометрические параметры режущей части зенкеров приведены на чертеже и в таблице.

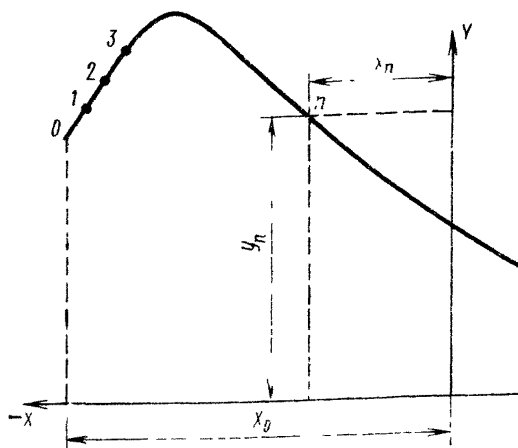


мм

D	d	d_1	l	l_1	r	r_1	h	f	Шаг винтовой канавки
10	6,0	9,5	89	92			2,7		54,5
11	6,5	10,0	96	99	5,0	1,5	3,0	1,0	60,0
12	7,0	11,0	103	106			3,4		65,2
13	7,5						3,6		70,5
14	8,0	11,5	110	113	6,0	2,0	3,9	1,5	76,2
15	8,5		116	119			4,1		81,5
16	9,0		125	130	7,0	2,2	4,3		87,0
17		15,0	130	135			4,7		92,5
18	10,0		135	140	7,5	2,5	5,0		97,9
19			140	145			5,3		103,5
20	11,0		145	150	8,5		5,5	2,0	108,8
21		17,0	150	155			6,0		114,5
22	12,0		155	160	9,0	3,0	6,3		119,7
23			160	165			6,7		125,0
24	13,0								130,5
25		20,0	165	170	10,0	3,5	7,0		136,0
26	14,0		170	175			7,5	3,0	141,5
27							7,8		147,0
28	15,0		175	180	11,0		8,3		152,3
30		23,5	180	185			8,5		163,2
32	16,0		190	195		4,0	9,5		174,0
34	17,0				13,0		9,7	3,5	184,0
35	18,0	30,0	195	200			10,0		190,0

**РАЗМЕРЫ ПРОФИЛЯ ФРЕЗ ДЛЯ ОБРАБОТКИ ВИНТОВЫХ КАНАВОК
И СХЕМА УСТАНОВКИ КАНАВОЧНЫХ ФРЕЗ**

1. Размеры профиля фрез для обработки винтовых канавок зенкеров приведены на черт. 1 и в табл. 1.



Черт. 1

$D_{\text{НОМИН}}$	Координаты профиля фре- зы	Номера точек									
		0	1	2	3	4	5	6	7	8	9
10,0	X	-8,0	-7,6	-7,2	-6,9	-6,5	-6,0	-5,5	-5,1	-4,5	-3,8
	Y	30,1	30,9	31,5	31,9	32,2	32,4	32,3	32,0	31,6	31,1
11,0	X	-10,0	-8,4	-8,0	-7,6	-7,3	-7,0	-6,5	-6,0	-5,5	-4,4
	Y	29,5	31,5	32,0	32,5	32,8	33,1	33,1	33,0	32,6	31,6
12,0	X	-10,0	-9,1	-8,7	-8,0	-7,5	-7,2	-6,8	-6,5	-6,0	-5,4
	Y	31,2	32,2	32,7	33,5	34,0	34,2	34,3	34,2	33,7	32,9
13,0	X	-10,0	-8,7	-8,2	-7,8	-7,5	-7,2	-6,8	-6,3	-5,7	-5,0
	Y	29,0	31,5	32,3	32,9	33,2	33,5	33,7	33,6	33,3	32,8
14,0	X	-10,0	-9,4	-9,1	-8,7	-8,4	-8,1	-7,7	-7,3	-6,9	-6,5
	Y	31,0	32,0	32,5	33,1	33,5	33,8	34,2	34,4	34,4	34,2
15,0	X	-10,5	-9,5	-8,9	-8,3	-7,8	-7,2	-6,6	-6,0	-4,0	-2,0
	Y	30,3	32,1	33,1	33,8	34,2	34,4	34,3	33,9	32,9	30,8
16,0	X	-11,0	-10,2	-9,6	-9,0	-8,2	7,6	-7,0	-6,3	-5,3	-3,3
	Y	30,5	32,0	33,0	33,9	34,7	34,9	34,7	34,3	33,4	31,6
17,0	X	-11,5	-10,3	-9,8	-9,2	-8,6	-8,2	-7,6	-7,0	-6,3	-5,5
	Y	30,5	32,3	33,2	34,1	34,7	35,0	35,2	35,1	34,7	34,1
18,0	X	-12,0	-11,0	-10,4	-9,6	-9,0	-8,2	-7,3	-6,5	-5,5	-4,4
	Y	30,0	32,7	33,7	34,9	35,5	35,8	35,6	35,1	34,2	33,1
19,0	X	-13,0	-11,7	-10,9	-10,0	-9,2	-8,5	-7,6	-7,0	-6,0	-4,5
	Y	31,0	33,0	34,0	35,0	36,1	36,4	36,1	35,6	34,6	33,0
20,0	X	-12,0	-11,3	-10,9	-10,2	-9,8	-9,3	-8,5	-8,0	-7,3	-6,6
	Y	31,1	32,6	33,5	34,6	35,1	35,6	36,0	36,0	35,8	35,4
21,0	X	-13,0	-12,1	-11,5	-10,5	-10,0	-9,5	-8,8	-8,2	-7,6	-7,1
	Y	31,7	33,3	34,5	35,9	36,4	36,8	37,0	37,0	36,8	36,5

Продолжение табл. 1

Размеры в мм

D _{номинал}	Координаты профиля фрез	Номера точек									
		10	11	12	13	14	15	16	17	18	19
10,0	X	-3,0	-1,6	-0,8	0	1,0					
	Y	30,5	29,3	28,6	27,9	27,0					
11,0	X	-3,5	-2,1	-1,0	0	1,0					
	Y	30,7	29,4	28,5	27,7	26,8					
12,0	X	-4,8	-3,3	-2,6	-1,4	0	1,0				
	Y	32,2	30,6	29,8	28,7	27,7	27,1				
13,0	X	-3,8	-2,6	-1,4	0	0,7	2,0				
	Y	31,8	30,9	30,0	29,0	28,5	27,6				
14,0	X	-6,0	-5,3	-4,7	-3,3	-2,5	-1,4	0	0,7	1,4	2,0
	Y	33,9	33,2	32,7	31,5	30,8	29,9	28,9	28,5	28,1	27,7
15,0	X	-1,0	0	1,0	2,0	3,0					
	Y	30,0	29,3	28,7	28,1	27,5					
16,0	X	-2,3	-1,1	0	1,3	3,0					
	Y	30,8	29,9	29,2	28,4	27,5					
17,0	X	-4,0	-2,6	0	2,1	4,0					
	Y	32,8	31,7	29,9	38,8	27,8					
18,0	X	-2,2	0	1,0	2,2	4,0					
	Y	31,2	29,7	29,1	28,6	27,8					
19,0	X	-2,7	-1,3	0	2,0	4,0					
	Y	31,3	30,2	29,9	28,5	27,8					
20,0	X	-5,9	-5,4	-4,0	-2,8	-1,5	0	1,1	2,2	4,0	5,5
	Y	34,9	34,3	33,3	32,4	31,5	30,6	30,0	29,5	28,9	28,4
21,0	X	-6,5	-5,5	-4,3	-3,2	-2,0	0	1,1	2,1	3,6	5,5
	Y	36,0	35,1	34,0	33,0	32,1	30,7	30,1	29,6	29,1	28,6

Размеры в мм

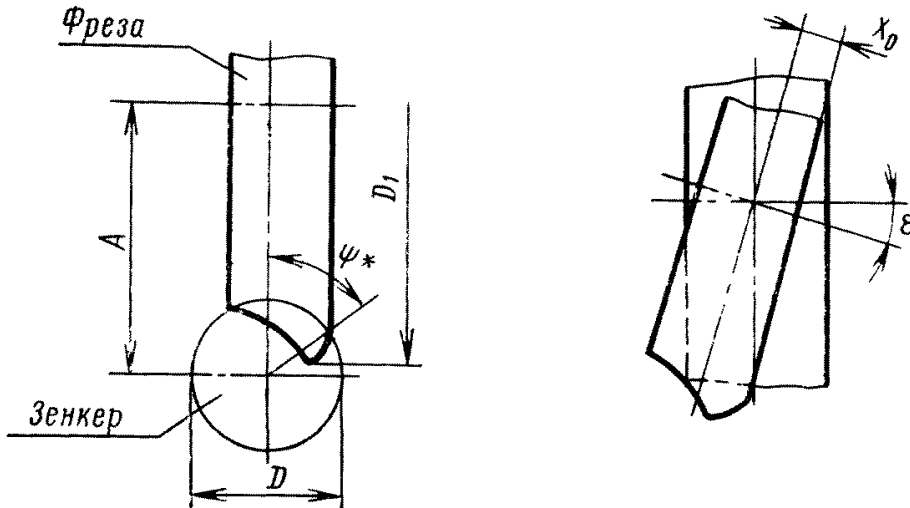
D номинал	Координаты профиля фрезы	Номера точек									
		0	1	2	3	4	5	6	7	8	9
22	X	-14,0	-12,8	-12,0	-11,5	-11,0	-10,5	-9,8	-9,3	-8,5	-7,7
	Y	31,7	33,6	35,0	35,7	36,4	36,9	37,4	37,5	37,5	37,1
23	X	-14,5	-13,5	-12,5	-11,3	-11,0	-10,0	-9,5	-8,8	-8,3	-7,9
	Y	32,2	34,0	35,6	37,1	37,5	38,1	38,2	38,1	37,9	37,7
24	X	-14,0	-13,0	-12,3	-11,5	-11,0	-10,5	-9,5	-8,5	-8,1	-7,3
	Y	31,2	33,3	34,7	36,0	36,7	37,2	37,6	37,5	37,4	37,0
25	X	-14,5	-13,5	-12,8	-11,8	-11,5	-10,9	-10,0	-8,8	-8,0	-7,2
	Y	31,5	33,7	35,1	36,7	37,2	37,7	38,1	38,1	37,8	37,2
26	X	-15,0	-14,2	-13,3	-12,2	-11,8	-10,9	-10,2	-9,2	-8,2	-7,5
	Y	32,9	34,4	36,0	37,8	38,2	38,8	39,0	39,0	38,6	38,0
27	X	-17,5	-16,0	-15,0	-14,2	-13,2	-12,4	-11,5	-10,5	-9,6	-8,7
	Y	34,2	37,0	39,0	34,5	42,0	43,0	43,6	43,8	43,7	43,3
28	X	-17,5	-15,8	-14,8	-13,4	-13,0	-11,9	-11,2	-10,1	-9,4	-8,6
	Y	36,8	39,6	41,3	43,2	43,7	44,5	44,7	44,6	44,4	43,9
30	X	-17,5	-16,4	-15,5	-14,0	-13,7	-12,7	-12,0	-10,8	-10,0	-9,4
	Y	37,6	39,8	41,5	43,6	44,0	44,8	45,0	45,0	44,7	44,4
32	X	-19,5	-17,9	-16,4	-15,5	-14,2	-13,6	-12,2	-11,2	-10,5	-9,7
	Y	38,6	41,2	43,7	44,7	46,2	46,6	47,1	47,0	46,8	46,2
34	X	-19,5	-18,5	-17,1	-16,1	-14,9	-14,4	-13,0	-11,9	-11,1	-10,5
	Y	39,4	41,4	43,8	45,1	46,5	47,0	47,6	47,5	47,3	47,0
35	X	-20,0	-18,8	-17,4	-16,5	-15,3	-14,8	-13,9	-13,0	-12,0	-10,9
	Y	39,1	41,3	43,7	45,0	45,4	47,0	47,5	47,6	47,4	46,9

Продолжение табл. 1

Размеры в мм

D _{номин}	Координаты профиля фрез	Номера точек									
		10	11	12	13	14	15	16	17	18	19
22	X	-7,1	-5,8	-4,6	-3,4	-2,1	0	1,0	2,0	3,6	5,5
	Y	36,7	35,4	34,2	33,1	32,0	30,6	30,0	29,5	28,9	38,4
23	X	-7,4	-6,2	-5,0	-3,7	-2,4	0	1,0	2,0	3,5	5,0
	Y	37,3	35,9	34,6	33,3	32,1	30,3	29,7	29,3	28,8	28,5
24	X	-6,5	-5,6	-4,1	-2,7	-1,1	0	0,9	3,0	5,0	7,0
	Y	36,4	35,6	34,4	33,3	32,2	31,5	31,0	30,0	29,4	29,0
25	X	-5,8	-4,5	-3,0	-1,5	0	1,0	2,0	3,2	5,0	7,0
	Y	36,0	34,8	33,6	32,5	31,6	31,0	30,5	30,0	29,6	29,2
26	X	-6,1	-4,7	-3,4	-1,8	0	1,1	2,1	3,5	5,3	7,0
	Y	36,6	35,2	34,0	32,7	31,5	30,8	30,3	29,8	29,5	29,2
27	X	-8,0	-6,3	-4,8	-3,0	-1,5	0	1,0	3,0	5,3	8,5
	Y	42,8	41,3	40,0	38,5	37,4	36,4	35,8	34,8	34,0	33,3
28	X	-8,2	-6,7	-5,2	-3,5	-2,0	0	1,0	3,2	4,7	9,0
	Y	43,5	42,0	40,5	39,0	37,7	36,2	35,6	34,5	34,1	33,9
30	X	-9,0	-7,2	-5,4	-3,6	-1,5	0	1,0	4,0	6,0	8,0
	Y	44,1	42,5	40,9	39,4	37,8	36,7	36,1	34,6	34,0	33,5
32	X	-9,4	-9,3	-7,9	-6,2	-3,7	-2,5	0	1,7	3,7	8,0
	Y	45,9	45,8	43,9	41,9	39,4	38,3	36,2	35,3	34,5	33,5
34	X	-10,2	-9,8	-8,1	-6,3	-4,2	-2,7	0	2,5	5,0	9,0
	Y	46,8	46,3	44,3	42,3	40,2	38,8	36,0	35,4	34,6	33,9
35	X	-10,2	-8,5	-6,6	-4,8	-2,9	0	2,0	5,9	7,5	9,5
	Y	46,3	44,2	42,1	40,3	38,6	36,6	35,7	34,4	34,2	34,2

2. Схема установки фрез при фрезеровании винтовых канавок зенкером приведена на черт. 2 и в табл. 2.



* Размер для справок.

Черт. 2

Таблица 2

Размеры в мм

D	D_1	Межосевое расстояние A	Угол поворота стола ϵ , град.	Угол поворота торцового сечения ψ , град.
10,0	61,00	33,17	24,43	115,52
11,0	61,60	33,62	23,23	119,65
12,00	62,40	34,19	22,02	122,56
13,00	62,80	34,88	24,43	101,00
14,00	63,40	35,39	23,63	103,25
15,00	63,80	35,88	24,03	96,99
16,00	64,20	36,35	23,63	96,61
17,00	65,00	37,04	24,03	91,61
18,00	65,60	37,44	23,23	93,86
19,00	66,20	37,80	22,43	95,54
20,00	66,60	38,53	24,03	85,02
21,00	67,60	39,20	23,23	87,82
22,00	68,20	39,49	22,43	89,64
23,00	69,00	39,91	21,62	91,25
24,00	69,00	40,74	23,63	80,89
25,00	69,60	41,25	23,23	81,47
26,00	70,60	41,78	22,43	83,71
27,00	80,20	46,87	23,23	84,03
28,00	81,20	47,35	22,43	86,41
30,00	81,60	48,25	22,43	83,77
34,00	84,60	50,28	20,82	85,42
35,00	84,60	50,54	20,82	84,14