

**ГРЕБЕНКИ КРУГЛЫЕ К ВИНТОРЕЗНЫМ
САМООТКРЫВАЮЩИМСЯ ГОЛОВКАМ****Основные размеры**

Circular chasers for self-opening threadcutting
die heads. Main dimensions

**ГОСТ
21761—76**

Взамен
МН 4268-63—МН 4272-63

Постановлением Государственного комитета стандартов Совета Министров СССР
от 28 апреля 1976 г. № 975 срок действия установлен

с 01.01. 1978 г.

Несоблюдение стандарта преследуется по закону

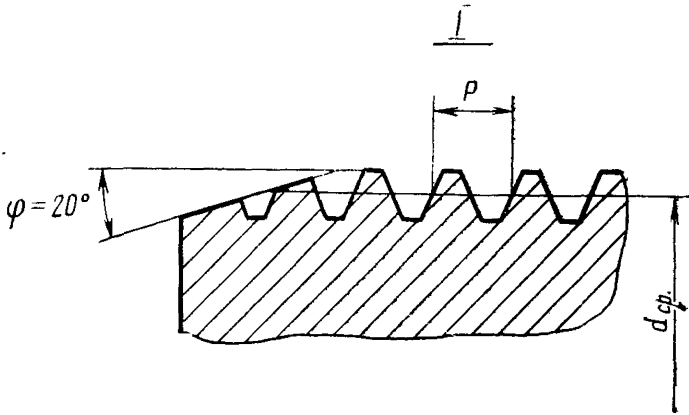
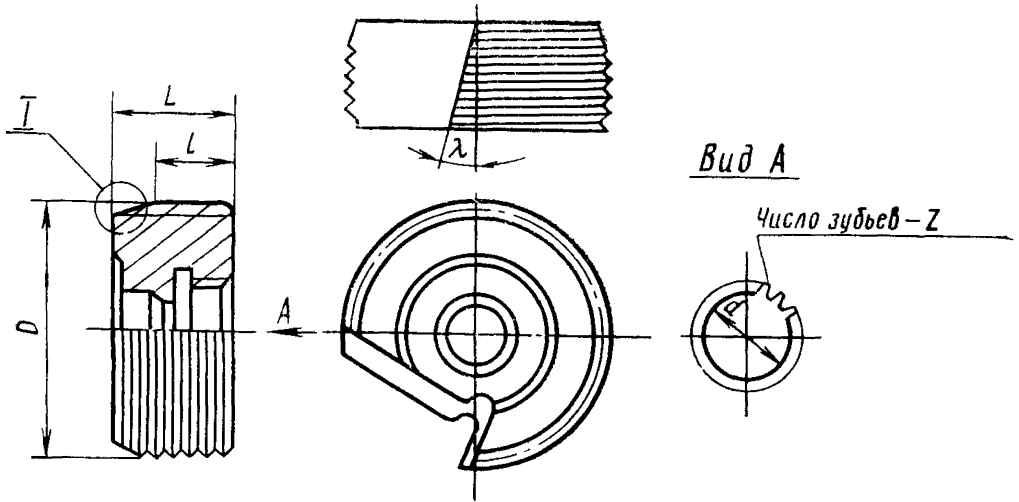
1. Настоящий стандарт распространяется на круглые гребенки к винторезным самооткрывающимся головкам по ГОСТ 21760—76.
2. Основные размеры гребенок должны соответствовать указанным на черт. 1 и в табл. 1—6.

Издание официальное

Перепечатка воспрещена

★

Переиздание. Сентябрь 1982 г.



Черт. 1

Гребенки к головкам типов 1—3 с наружным диаметром 68 мм
Размеры в мм

Гребенка				Размеры нарезаемой резьбы		D	d _{ср}	d	L	l	λ	z	Обозначение гребенки, применяемое в промышленности
правая		левая		Шаг P	Диаметр								
Обозначение	Применяемость	Обозначение	Применяемость										
2661-0701		2661-0702		0,50	4—5,5	30,66	30,32			11,25			1—0,5
2661-0703		2661-0704		0,50	6—8	28,66	28,32			11,25			1—0,5A
2661-0705		2661-0706		0,70	4	32,00	31,54			10,70			1—0,7
2661-0707		2661-0708		0,75	6	27,00	26,51			10,55			1—1,75A
2661-0711		2661-0712		0,75	7—10	26,00	25,51			10,55			1—0,75
2661-0713		2661-0714		0,80	5	32,07	31,55	12	12,5	10,40	1°30'	20	1—0,8
2661-0715		2661-0716		1,00	6—7	31,34	30,70			10,00			1—1,0A
2661-0717		2661-0718		1,00	8—10	24,34	23,70			10,00			1—1,0
2661-0721		2661-0722		1,25	8—9	29,63	28,89			9,55			1—1,25
2661-0723		2661-0724		1,25	10	27,68	26,89			9,55			1—1,25A
2661-0725		2661-0726		1,50	10	28,01	27,07			9,10	1°		1—1,5

Пример условного обозначения гребенки для резьбы диаметром 4 мм и шагом 0,50 мм правой:

Гребенка 2661-0701 ГОСТ 21761—76

Гребенки к головкам типов 1 и 2 с наружным диаметром 75 мм
Размеры в мм

Гребенка				Размеры нарезаемой резьбы		D	d _{ср}	d	L	l	λ	z	Обозначение гребенки, применяемое в промышленности	
правая		левая		Шаг P	Диаметр									
Обозначение	Применяемость	Обозначение	Применяемость											
2661-0731		2661-0732		0,50	6—8	28,66	28,32	12	14,5	13,25	1°30'	20	2—0,5	
2661-0733		2661-0734		0,75	6	27,00	26,51			12,55			2—0,75A	
2661-0735		2661-0733		0,75	7—14	26,00	25,5			12,55			2—0,75	
2661-0737		2661-0738		1,00	6—7	31,34	30,70			12,00			2—1,0A	
2661-0741		2661-0742		1,00	8—14	24,34	23,70			12,00			2—1,0	
2661-0743		2661-0744		1,25	8—12	31,68	30,89			11,55			2—1,25	
2661-0745		2661-0746		1,25	14	27,61	26,89			11,55			2—1,25A	
2661-0747		2661-0748		1,50	10—14	30,01	29,07			11,10			2—1,5	
2661-0751		2661-0752		1,75	12	29,35	28,26			10,60			1°	2—1,75
2661-0753		2661-0754		2,00	14	27,68	26,45			10,00				2—2,0

Пример условного обозначения гребенки для резьбы диаметром 6 мм и шагом 0,75 мм правой:

Гребенка 2661-0733 ГОСТ 21761—76

Гребенки к головкам типов 1 и 2 с наружным диаметром 105 мм
Размеры в мм

Гребенка				Размеры нарезаемой резьбы		D	d _{ср}	d	L	l	λ	z	Обозначение гребенки, применяемое в промышленности	
правая		левая		Шаг P	Диаметр									
Обозначение	Применяемость	Обозначение	Применяемость											
2661-0761		2661-0762		0,50	12; 20	34,34	34,0	14	14,5	13,20	1°30'	23	3-0,5	
2661-0763		2661-0764		0,75	9-11	42,99	42,5						12,55	3-0,75
2661-0765		2661-0766		1,00	9-17	42,34	41,7						12,00	3-1,0
2661-0767		2661-0768		1,00	18-22	38,34	37,7						12,00	3-1,0A
2661-0771		2661-0772		1,25	9-14	41,69	40,9						11,55	3-1,25
2661-0773		2661-0774		1,50	10-18	42,04	41,1						11,10	3-1,5
2661-0775		2661-0776		1,50	20-24	35,04	34,1		11,10	3-1,5A				
2661-0777		2661-0778		1,75	12	39,59	33,5		10,60	3-1,75				
2661-0781		2661-0782		2,00	14-24	37,73	36,5		11,60	3-2,0				
2661-0783		2661-0784		2,50	18-22	34,43	32,9		16,0	10,50	3-2,5			
2661-0785		2661-0786		3,00	24	35,82	34,0		9,40		3-3,0			

Пример условного обозначения гребенки для резьбы диаметром 18 мм и шагом 1,00 мм правой:

Гребенка 2661-0767 ГОСТ 21761-76

Гребенки к головкам типов 1 и 2 с наружным диаметром 125 мм
Размеры в мм

Гребенка				Размеры нарезаемой резьбы		D	d _{ср}	d	L	l	λ	z	Обозначение гребенки, применяемое в промышленности
правая		левая		Шаг P	Диаметр								
Обозначение	Применяемость	Обозначение	Применяемость										
2661-0791		2661-0792		1,00	12—22	51,54	50,9	20	16	13,50	1°30'	27	4—1
2661-0793		2661-0794		1,00	24—36	42,14	41,5			13,50			4—1A
2661-0795		2661-0796		1,25	12—14	52,69	51,9			13,05			4—1,25
2661-0797		2661-0798		1,50	12—15	50,94	50,0			12,60	4—1,5A		
2661-0801		2661-0802		1,50	16—33	44,14	43,2			12,60	4—1,5		
2661-0803		2661-0804		1,50	39—42	38,44	37,5			12,60	4—1,5 E		
2661-0805		2661-0806		1,75	12	49,49	48,4			12,10	1°	4—1,75	
2661-0807		2661-0808		2,00	14—22	47,74	46,5			11,50		4—2A	
2661-0811		2661-0812		2,00	24—42	38,74	37,5			11,50		4—2	
2661-0813		2661-0814		2,50	18—22	44,43	42,9			18	12,50		4—2,5
2661-0815		2661-0816		3,00	24—42	40,02	38,2		11,40			4—3	

Пример условного обозначения гребенки для резьбы диаметром 16 мм и шагом 1,50 мм правой:

Гребенка 2661-0801 ГОСТ 21761—76

Гребенки к головкам типов 1 и 2 с наружным диаметром 155 мм
Размеры в мм

Гребенка				Размеры нарезаемой резьбы		D	d _{ср}	d	L	l	λ	z	Обозначение гребенки, применяемое в промышленности
правая		левая		Шаг P	Диаметр								
Обозначение	Применяемость	Обозначение	Применяемость										
2661-0821		2661-0822		1,0	24—39	53,54	57,90	22	18	15,5	1°30'	27	5—1
2661-0823		2661-0824		1,0	42—60	43,24	42,60			15,5			5—1А
2661-0825		2661-0826		1,5	24—39	56,14	55,20			14,6			5—1,5
2661-0827		2661-0828		1,5	40—60	44,14	43,20			14,6			5—1,5 А
2661-0831		2661-0832		2,0	24—33	59,19	57,96			13,7			5—2
2661-0833		2661-0834		2,0	36—45	47,73	46,50		13,7	5—2А			
2661-0835		2661-0836		2,0	48—60	44,73	43,50		13,7	5—2Б			
2661-0837		2661-0838		3,0	24—60	45,42	43,60		13,8	5—3			
2661-0841		2661-0842		3,5	30—33	52,01	49,90		20	12,8	5—3,5		
2661-0843		2661-0844		4,0	36—60	46,71	44,30		11,8	5—4			

Пример условного обозначения гребенки для резьбы диаметром 24 мм и шагом 2,0 мм правой:

Гребенка 2661-0831 ГОСТ 21761—76

Таблица 6

Гребенки к головке типа 3 с наружным диаметром 57 мм

Размеры в мм

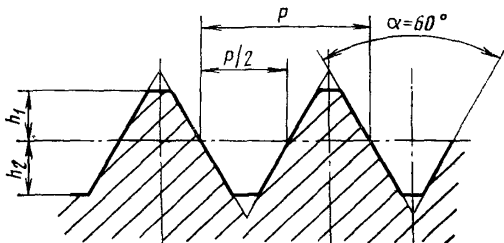
Гребенка				Размеры нарезаемой резьбы		D	d _{ср}	d	L	l	λ	z	Обозначение гребенки, применяемое в промышленности
правая		левая		Шаг P	Диаметр								
Обозначение	Применяемость	Обозначение	Применяемость										
2661-0851		2661-0852		0,50	4; 4,5	25,29	24,96	10,2	10	8,7	1°30'	22	0,5
2661-0853		2661-0854		0,50	5—10	23,89	23,56			8,7			0,5A
2661-0855		2661-0856		0,70	4	25,10	24,64			8,2			0,7
2661-0857		2661-0858		0,75	4,5; 6; 7	23,59	23,10			8,2			0,75
2661-0861		2661-0862		0,75	8—10	21,19	20,70			8,2			0,75A
2661-0863		2661-0864		0,80	5	24,27	23,75			8,0			0,8
2661-0865		2661-0866		1,00	6; 7	23,49	22,85			7,5			1,0
2661-0867		2661-0868		1,00	8—10	21,24	20,60			7,5			1,0A
2661-0871		2661-0872		1,25	10	21,37	20,53			7,0			1,25
2661-0873		2661-0874		1,50	10	20,96	20,02			6,6			1°

Пример условного обозначения гребенки для резьбы диаметром 6 мм и шагом 0,75 мм, правой:

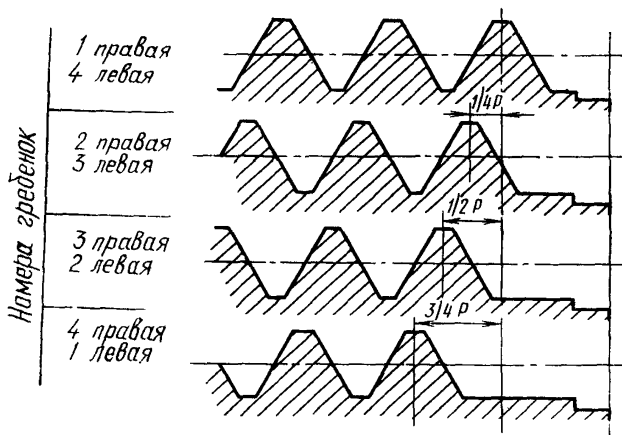
Гребенка 2661-0857 ГОСТ 21761—76

Примечание. По заказу потребителя гребенки могут изготавливаться с $\varphi=30^\circ$ и 45° .

3. Размеры профиля нарезки гребенок должны соответствовать указанным на черт. 2 и в табл. 7.



Расположение ниток у гребенок



Черт 2

Таблица 7

Размеры в мм

Шаг резьбы, P	Высота головки h_1		Высота ножки h_2 наим	Предельные отклонения половины угла профиля $\alpha/2$
	наим	наиб		
0,50	0,144	0,169	0,162	± 40
0,70	0,202	0,230	0,227	$\pm 35'$
0,75	0,216	0,245	0,243	$\pm 35'$
0,80	0,231	0,261	0,260	$\pm 30'$
1,00	0,288	0,320	0,325	$\pm 25'$
1,25	0,360	0,395	0,406	$\pm 25'$
1,50	0,433	0,470	0,487	$\pm 25'$
1,75	0,504	0,543	0,568	$\pm 20'$
2,00	0,577	0,617	0,650	$\pm 20'$
2,50	0,721	0,764	0,812	$\pm 15'$
3,00	0,864	0,910	0,974	$\pm 15'$
3,50	1,003	1,057	1,137	$\pm 15'$
4,00	1,152	1,203	1,299	$\pm 15'$