

**КУЛАЧКИ К ВИНТОРЕЗНЫМ
САМООТКРЫВАЮЩИМСЯ ГОЛОВКАМ****Основные размеры**

Cams for self-opening threadcutting
die heads. Main dimensions

**ГОСТ
21762—76*****Взамен****МН 4281-63—МН 4285-63;
МН 4287-63—МН 4291-63**

Постановлением Государственного комитета стандартов Совета Министров СССР
от 28 апреля 1976 г. № 975 срок действия установлен

с 01.01. 1978 г.

Несоблюдение стандарта преследуется по закону

1. Настоящий стандарт распространяется на кулачки к винторезным самооткрывающимся головкам по ГОСТ 21760—76.

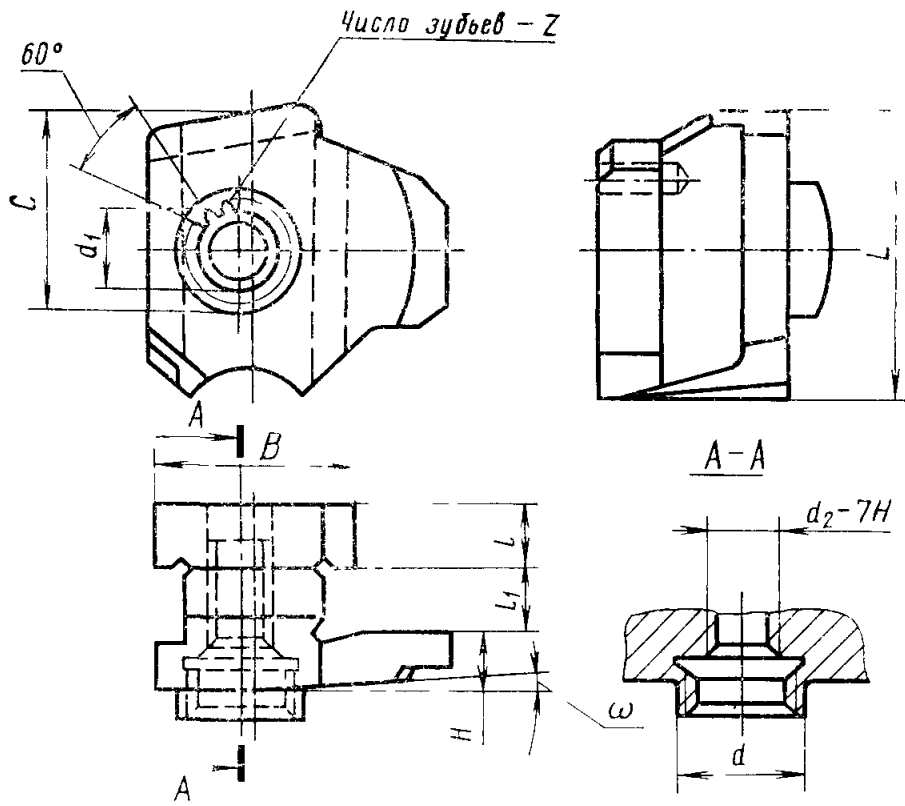
2. Основные размеры кулачков к головкам типов 1, 2 и 3 с наружным диаметром 68—155 мм должны соответствовать указанным на черт. 1 и в табл. 1—5.

Издание официальное

Перепечатка воспрещена

★

*Переиздание сентябрь 1982 г с Изменением № 1,
утвержденным в мае 1982 г (ИУС № 9 1982 г).*



Черт 1

Кулачки к головкам типов 1—3 с наружным диаметром 68 мм

Размеры в мм

Кулачок				Обозначение нарезаемой резьбы	C	ω	L	B	l	l ₁	d	d ₁	d ₂	z	Обозначение кулачка, применяемое в промышленности
правый		левый													
Обозначение	Применяемость	Обозначение	Применяемость												
2066-0501		2066-0502		M4	17,3	3°24'	23	18	5,98	6,01	12	9	M6	19	1—Б
2066-0503		2066-0504		M6	16,8	3°24'									1—С
2066-0505		2066-0506		M5; M8; M10	16,8	3°06'									1—В
2066-0507		2066-0508		M7; M9	16,3	2°50'									1—Д
2066-0511		2066-0512		M10×1,25	16,8										1—ВД
2066-0513		2066-0514		M8×1	19,3	2°20'									1—Е
2066-0515		2066-0516		M6×0,75; M9×1	18,8										1—Ж

Размеры в мм

Кулачок		Обозначение нарезаемой резьбы	C	ω	L	B	l	l ₁	d	d ₁	d ₂	n	Обозначение кулачка, применяемое в промышленности
правый	левый												
Обозначение Применяемость	Обозначение Применяемость												
2066-0517	2066-0518	M4×0,5; M4,5×0,5	17,8	2°30'	23	18	5,98	6,01	12	9	M6	19	1—И
2066-0521	2066-0522	M7×0,75	18,8	2°04'									1—Л
2066-0523	2066-0524	M8×0,75; M10×1	18,3	1°52'									1—М
2066-0525	2066-0526	M5×0,5; M5,5×0,5	17,3	1°28'									1—Н
2066-0527	2066-0528	M6×0,5; M9×0,75	17,8										1—П
2066-0531	2066-0532	M7×0,5; M10×0,75	17,3										1—Р

Пример условного обозначения кулачка для резьбы M8×1 правого:

Кулачок 2066-0513 ГОСТ 21762—76

Кулачки к головкам типов 1 и 2 с наружным диаметром 75 мм

Размеры в мм

Кулачок				Обозначение нарезаемой резьбы	C	ω	L	B	l	l ₁	d	d ₁	d ₂	z	Обозначение кулачка применяемое в промышленности
правый		левый													
Обозначение	Применяемость	Обозначение	Применяемость												
2066-0533		2066-0534		M6	19,0	3°24'									2—ТА
2066-0535		2066-0536		M8, M10	18,0	3°06'									2—Б
2066-0537		2066-0538		M7	18,5	2°50'									2—В
2066-0541		2066-0542		M9, M11, M12, M14	17,5	2°50'									2—Г
2066-0543		2066-0544		M8×1	21,5	2°20'	25,5	18	5,98	6,01	12	9	M6	19	2—Д
2066-0545		2066-0546		M6×0,75, M9×1	21,0	2°20'									2—Е
2066-0547		2066-0548		M10×1,25, M12×1,5	17,0	2 20'									2—У
2066-0551		2066-0552		M7×0,75	21,0	2°04'									2—Ж
2066-0553		2066-0554		M12×1,25, M14×1,5	16,0	2°04'									2—П
2066-0555		2066-0556		M8×0,75, M10×1	20,5	1°52'									2—И

Размеры в мм

Кулачок				Обозначение нарезаемой резьбы	P	α	L	B	l	l ₁	d	d ₁	d ₂	z	Обозначение кулачка, применяемое в промышленности
правый		левый													
Обозначение	Применяемость	Обозначение	Применяемость												
2066-0557		2066-0558		M11×1	20,0	1°52'									2—C
2066-0561		2066-0562		M14×1,25	17,0	1°46'									2—Ю
2066-0563		2066-0564		M6×0,5; M9×0,75	20,0	1°28'									2—Л
2066-0565		2066-0566		M7×0,5 M10×0,75; M12×1	19,5	1°28'	25,5	18	5,98	6,01	12	9	M6	19	2—М
2066-0567		2066-0568		M11×0,75	19,0	1°28'									2—Н
2066-0571		2066-0572		M14×1	18,5	1°28'									2—Р
2066-0573		2066-0574		M14×0,75	17,8	1°05'									2—ВА

Пример условного обозначения кулачка для резьбы М7 правого:

Кулачок 2066-0537 ГОСТ 21762—76

Кулачки к головкам типов 1 и 2 с наружным диаметром 105 мм

Размеры в мм

Кулачок		Обозначение нарезаемой резьбы	С	ω	L	B	l	l ₁	d	d ₁	d ₂	z	Обозначение кулачка, применяемое в промышленности		
правый														левый	
Обозначение	Применяемость													Обозначение	Применяемость
2066-0575		2066-0576	M10; M12	27,9	2°59'	33,5	22	6,48	8,013	14	10	M6	22	З-Б	
2066-0577		2066-0578	M9; M14; M18	27,9	2°49'									З-В	
2066-0581		2066-0582	M11	26,9	2°40'									З-Г	
2066-0583		2066-0584	M24	24,5	2°29'									З-Э	
2066-0585		2066-0586	M16; M20	26,9	2°29'									З-Е	
2066-0587		2066-0588	M10×1,25	27,5	2°29'									З-ВС	
2066-0591		2066-0592	M22	25,9	2°14'									З-Ж	
2066-0593		2066-0594	M9×1	27,4	2°14'									З-И	
2066-0595		2066-0596	M14×1,5	25,4	2°05'									З-Л	
2066-0597		2066-0598	M10×1	26,9	1°57'									З-И	
2066-0601		2066-0602	M16×1,5	24,4	1°49'									З-М	
2066-0603		2066-0604	M11×1; M12×1,25	26,4	1°49'									З-Н	
2066-0605		2066-0606	M18×1,5	23,4	1°36'									З-Д	

Размеры в мм

Кулачок				Обозначение нарезаемой резьбы	C	ω	L	B	l	l ₁	d	d ₁	d ₂	z	Обозначение кулачка, применяемое в промышленности	
правый		левый														
Обозначение	Применяемость	Обозначение	Применяемость													
2066-0607		2066-0608		M9×0,75	26,9	1°36'										3—П
2066-0611		2066-0612		M12×1	25,9	1°36'										3—Р
2066-0613		2066-0614		M24×2	22,9	1°36'										3—С
2066-0615		2066-0616		M10×0,75	26,4	1°25'										3—Т
2066-0617		2066-0618		M11×0,75; M20×1,5	25,9	1°25'										3—У
2066-0621		2066-0622		M14×1 M22×1,5	24,9	1°20'	33,5	22	6,48	8,013	14	10	M6	22		3—Ф
2066-0623		2066-0624		M16×1; M24×1,5	23,9	1°12'										3—Х
2066-0625		2066-0626		M18×1	24,9	1°03'										3—Ш
2066-0627		2066-0628		M20×1	23,9	57'										3—Ю
2066-0631		2066-0632		M22×1	22,9	51'										3—Я
2066-0633		2066-0634		M12×0,5	29,8	51'										3—МС
2066-0635		2066-0636		M20×0,5	25,8	25'										3—НС
2066-0637		2066-0638		M20×2	25,2	1°57'										3—СС

Пример условного обозначения кулачка для резьбы M24×2 правого:
Кулачок 2066-0613 ГОСТ 21762—76

Кулачки к головкам типов 1 и 2 с наружным диаметром 125 мм
Размеры в мм

Кулачок				Обозначение нарезаемой резьбы	С	ω	L	B	l	l ₁	d	d ₁	d ₂	z	Обозначение кулачка, применяемое в промышленности	
правый		левый														
Обозначение	Применяемость	Обозначение	Применяемость													
2066-0641		2066-0342		M12, M14	33,6	2°56'										4—Б
2066-0643		2066-0644		M18	33,6	2°47'										4—З
2066-0645		2066-0646		M12×1,5; M16; M20	32,6	2°29'	42,1									4—В
2066-0647		2066-0648		M24	33,1	2°29'										4—Г
2066-0651		2066-0652		M22; M27	31,6	2°14'	40,0									4—Д
2066-0653		2066-0654		M14×1,5; M12×1,25	31,6	2°06'										4—О
2066-0655		2066-0656		M16×1,5	34	1°49'	42,1	25	7,98	8,013	20	13	M8×1	26		4—Е
2066-0657		2066-0658		M12×1	32,1	1°36'	40,0									4—Ц
2066-0661		2066-0662		M18×1,5; M24×2	33,0	1°36'	42,1									4—Ж
2066-0663		2066-0664		M36×3	27,1	1°36'	36,2									4—И
2066-0665		2066-0666		M39×3	25,6	1°29'	32,8									4—Н
2066-0667		2066-0668		M20×1,5	32,0	1°26'										4—Л
2066-0671		2066-0672		M27×2	31,5	1°26'	40,0									4—М
2066-0673		2066-0674		M14×1; M22×1,5	31,1	1°22'										4—Р

Размеры в мм

Кулачок		Обозначение нарезаемой резьбы	C	ω	L	B	l	l ₁	d	d ₁	d ₂	z	Обозначение кулачка, применяемое в промышленности		
правый														левый	
Обозначение	Применяемость													Обозначение	Применяемость
2066-0675		2066-0676		M42×3	24,1	1°22'	32,8						4—П		
2066-0677		2066-0678		M16×1; M24×1,5 M30×2	30,0	1°16'	40,0						4—С		
2066-0681		2066-0682		M27×1,5; M33×2	28,6	1°09'	36,2						4—Т		
2066-0683		2066-0684		M18×1	29,0	1°03'	40,0						4—Ч		
2066-0685		2066-0686		M30×1,5; M36×2	27,1	1°03'							4—Х		
2066-0687		2066-0688		M39×2	25,6	58'	36,2	25	7,98	8,013	20	13	M8×1	26	4—Ю
2066-0691		2066-0692		M20×1	28,0	58'								4—У	
2066-0693		2066-0694		M42×2; M42×1,5	24,2	54'	32,8							4—Я	
2066-0695		2066-0696		M22×1	27,0	51'	36,2							4—Ф	
2066-0697		2066-0698		M33×1,5; M39×1,5	25,6	51'								4—Ш	
2066-0701		2066-0702		M40×1,5	25,1	51'	33,0							4—Ъ	
2066-0703		2066-0704		M36×1	25,0	31'								4—А	

Пример условного обозначения кулачка для резьбы M42×3, правого:
Кулачок 2066-0675 ГОСТ 21762—76

Кулачки к головкам типов 1 и 2 с наружным диаметром 155 мм
Размеры в мм

Кулачок				Обозначение нарезаемой резьбы	C	ω	L	B	l	l ₁	d	d ₁	d ₂	z	Обозначение кулачка, применяемое в промышленности
правый		левый													
Обозначение	Применяемость	Обозначение	Применяемость												
2066-0711		2066-0712		M24	44,0	2°29'	47,0								5-A
2066-0713		2066-0714		M27	42,5	2°11'	45,5								5-B
2066-0715		2066-0716		M36×3	38,0	1°36'	41,0								5-B
2066-0717		2066-0718		M24×2, M39×3	36,5	1°36'	40,0								5-Г
2066-0721		2066-0722		M27×2; M42×3	35,0	1°25'	38,0								5-Д
2066-0723		2066-0724		M30×2, M45×3	33,5	1°16'	37,0								5-Е
2066-0725		2066-0726		M33×2; M43×3	32,0	1°11'	36,0								5-Ж
2066-0727		2066-0728		M24×1,5	37,7	1°11'	43,0	39	9,98	12,01	22	15,6	M9	26	5-И
2066-0731		2066-0732		M52×3	30,0	1°03'	35,0								5-ИИ
2066-0733		2066-0734		M56×3	28,0	1°03'	37,0								5-Л
2066-0735		2066-0736		M27×1,5, M36×2	36,2	1°03'	40,0								5-М
2066-0737		2066-0738		M60×3	26,0	57'	35,0								5-Н
2066-0741		2066-0742		M30×1,5, M39×2	34,7	57'	40,0								5-О
2066-0743		2066-0744		M33×1,5, M42×2	33,2	50'	37,0								5-П

Размеры в мм

Кулачок				Обозначение нарезаемой резьбы	C	ω	L	B	l	l ₁	d	d ₁	d ₂	z	Обозначение кулачка, примененное в промышленности	
правый		левый														
Обозначение	Применяемость	Обозначение	Применяемость													
2066-0745		2066-0746		M36×1,5, M45×2; M48×2	31,7	50'	37,0									5—P
2066-0747		2066-0748		M24×1	36,2	50'	41,0									5—C
2066-0751		2066-0752		M52×2	29,7	41'	38,0									5—T
2066-0753		2066-0754		M39×1,5	30,2	41'	38,0									5—У
2066-0755		2066-0756		M56×2	27,8	41'	36,0									5—Ф
2066-0757		2066-0758		M27×1, M42×1,5	34,7	41'	38,5									5—X
2066-0761		2066-0762		M60×2	25,8	36'	34,0	39	9,98	12,01	22	15,6	M9	26		5—Ц
2066-0763		2066-0764		M30×1; M45×1,5	33,2	36'	37,0									5—Ч
2066-0765		2066-0766		M33×1; M48×1,5	31,7	36'	36,0									5—Ш
2066-0767		2066-0768		M52×1,5	29,7	31'	35,0									5—Ю
2066-0771		2066-0772		M36×1	30,2	31'	38,0									5—Я
2066-0773		2066-0774		M56×1,5	27,7	31'	34,5									5—АА
2066-0775		2066-0776		M60×1,5	25,8	27'	34,0									5—ББ
2066-0777		2066-0778		M39×1	28,7	27'	34,0									5—ВВ

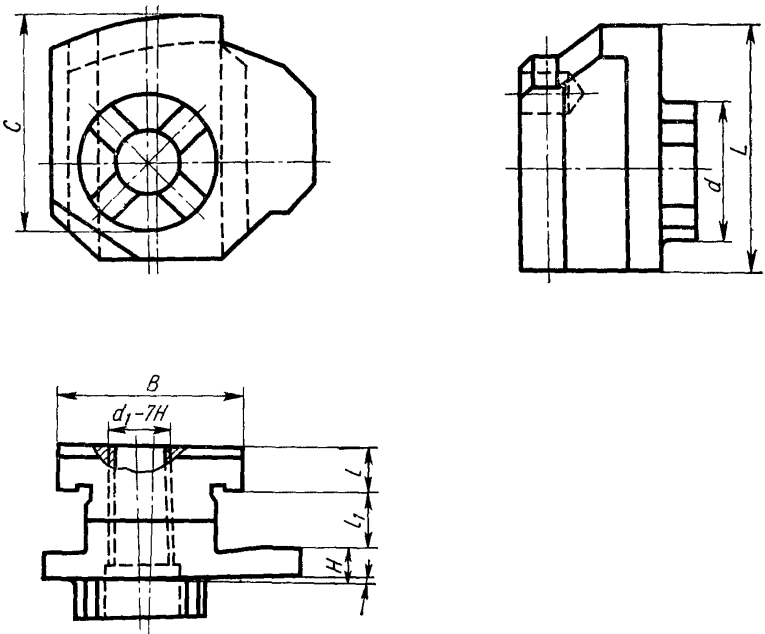
Кулачок				Обозначение нарезаемой резьбы	C	ω	L	B	l	l ₁	d	d ₁	d ₂	z	Обозначение кулачка, применяемое в промышленности
правый		левый													
Обозначение	Применяемость	Обозначение	Применяемость												
2066-0781		2066-0782		M42×1	34,9	27'	39,0								5—ДД
2066-0783		2066-0784		M45×1	33,4	27'	38,0								5—ЕЕ
2066-0785		2066-0786		M48×1	31,9	27'	36,5								5—ЛЛ
2066-0787		2066-0788		M52×1	29,9	20'	36,5								5—ММ
2066-0791		2066-0792		M56×1	26,9	20'	35,0								5—НН
2066-0793		2066-0794		M60×1	25,9	20'	34,0	39	9,98	12,01	22	15,6	M9	26	5—РР
2066-0795		2066-0796		M30; M36	38,0	2°11'	43,0								5—СС
2066-0797		2066-0798		M33; M39	36,5	2°	41,5								5—ТТ
2066-0801		2066-0802		M56	28,0	1°25'	38,0								5—УУ
2066-0803		2066-0804		M60	26,0	1°16'	36,0								5—ХХ
2066-0805		2066-0806		M50×1,5	30,7	31'	34,0								5—ГГ
2066-0807		2066-0808		M35×1,5	32,2	50'	40,0								5—ПР

Пример условного обозначения кулачка для резьбы M24×1 правого:

Кулачок 2066-0747 ГОСТ 21762—76

(Измененная редакция, Изм. № 1).

3. Основные размеры кулачков к головке типа 3 с наружным диаметром 57 мм должны соответствовать указанным на черт. 2 и в табл. 6.



Черт. 2

Кулачки к головке типа 3 с наружным диаметром 57 мм
Размеры в мм

Таблица 6

Кулачок				Обозначение нарезаемой резьбы	C	ω	L	B	l	l ₁	d	d ₁	Обозначение кулачка, применяемое в промышленности
правый		левый											
Обозначение	Применяемость	Обозначение	Применяемость										
2066-0811		2066-0812		M4, M5; M6	15,5	3°20'	18	14	3,48	4,51	10,2	M5	Б
2066-0813		2066-0814		M4,5; M8	15,9	3°20'							В
2066-0815		2066-0816		M7; M9; M10	15,1	2°55'							Г
2066-0817		2066-0818		M4×0,5; M4,5×0,5	15,3	2°20'							Д
2066-0821		2066-0822		M6×0,75; M8×1	15,5	2°20'							Е
2066-0823		2066-0824		M7×0,75; M10×1,25	14,8	2°20'							М
2066-0825		2066-0826		M9×1	15,1	2°20'							Н
2066-0827		2066-0828		M5×0,5; M8×0,75	15,5	1°40'							П
2066-0831		2066-0832		M6×0,5; M9×0,75	15,0	1°40'							Р
2066-0833		2066-0834		M7×0,5; M10×0,75, M10×1	14,5	1°40'							С

Пример условного обозначения кулачка для резьбы M6 правого:
Кулачок 2066-0811 ГОСТ 21762—76

к ГОСТ 21762—76 Кулачки к винторезным самооткрывающимся головкам. Основные размеры

В каком месте	Напечатано	Должно быть
Пункт 2. Таблица 3. Графа «Обозначение кулачка, применяемое в промышленности». Для резьбы М10×1	З-И (ИУС № 5 1986 г.)	З-Ц