

**ЗВЕЗДОЧКИ К ВИНТОРЕЗНЫМ
САМООТКРЫВАЮЩИМСЯ ГОЛОВКАМ**

Основные размеры

Starpinions for self-opening threadcutting
die heads. Main dimensions

**ГОСТ
21763—76***

**Взамен
МН 4297—63**

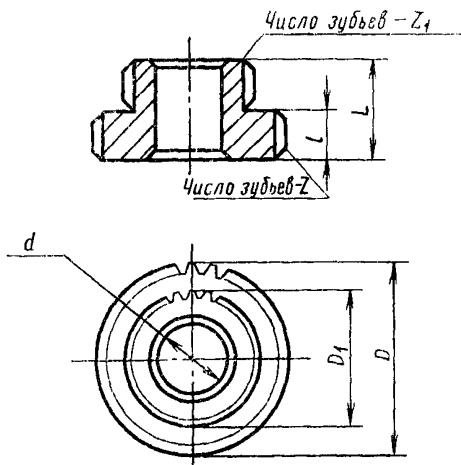
Постановлением Государственного комитета стандартов Совета Министров СССР
от 28 апреля 1976 г. № 975 срок действия установлен

с 01.01. 1978 г.

Несоблюдение стандарта преследуется по закону

1. Настоящий стандарт распространяется на звездочки к винторезным самооткрывающимся головкам по ГОСТ 21760—76.

2. Основные размеры звездочек к головкам типов 1—3 с наружным диаметром 68—155 мм должны соответствовать указанным на черт. 1 и в таблице, типа 3 с наружным диаметром 57 мм — на черт. 2 и в таблице.



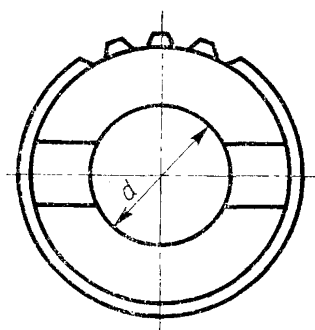
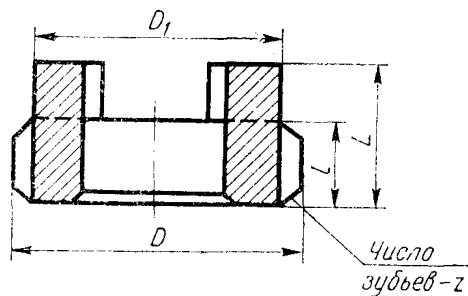
Черт. 1

Издание официальное

Перепечатка воспрещена

★

Переиздание сентябрь 1982 г. с Изменением № 1,
утвержденным в мае 1982 г. (ИУС № 9 1982 г.).



Черт. 2
Размеры в мм

| Обозначение звездочки | Применяемость | Тип головки | Наружный диаметр головки | D | D_1 | L | l | d | z | z_1 |
|-----------------------|---------------|-------------|--------------------------|------|-------|------|-----|-----|-----|-------|
| 2064-0011 | | 1—3 | 68; 75 | 13,0 | 10,0 | 8,0 | 4,0 | 6,2 | 20 | 19 |
| 2064-0012 | | 1; 2 | 105 | 15,0 | 11,0 | | | | 23 | 22 |
| 2064-0013 | | 1; 2 | 125 | 21,0 | 14,3 | 9,0 | 4,5 | 8,2 | 27 | 26 |
| 2064-0014 | | 1; 2 | 155 | 23,8 | 17,0 | 10,0 | 4,5 | 9,2 | | |
| 2064-0015 | | 3 | 57 | 11,0 | 10,0 | 5,2 | 3,0 | 5,5 | 22 | — |

Пример условного обозначения звездочки диаметром $D=13,0$ мм:

Звездочка 2064-0011 ГОСТ 21763—76

(Измененная редакция, Изм. № 1).