



**ГОСУДАРСТВЕННЫЙ СТАНДАРТ
СОЮЗА ССР**

**ПАСТА ХВОЙНАЯ
ХЛОРОФИЛЛО-КАРОТИНОВАЯ**

ТЕХНИЧЕСКИЕ УСЛОВИЯ

ГОСТ 21802—84

Издание официальное

ГОСУДАРСТВЕННЫЙ КОМИТЕТ СССР ПО СТАНДАРТАМ

МОСКВА

РАЗРАБОТАН Государственным комитетом СССР по лесному хозяйству

ИСПОЛНИТЕЛИ

А. Т. Спицина, Е. В. Ламыкина, В. И. Ягодин, Р. А. Баранова, М. О. Даугавиетис, Р. О. Полис

ВНЕСЕН Государственным комитетом СССР по лесному хозяйству

Зам. председателя Л. Е. Михайлов

УТВЕРЖДЕН И ВВЕДЕН В ДЕЙСТВИЕ Постановлением Государственного комитета СССР по стандартам от 27 марта 1984 г. № 1021

ПАСТА ХВОЙНАЯ ХЛОРОФИЛЛО-КАРОТИНОВАЯ

Технические условия

Chlorophyll-carotin coniferous paste.
Specifications

ГОСТ
21802—84

Взамен
ГОСТ 21802—76

ОКП 245522 0250

Постановлением Государственного комитета СССР по стандартам от 27 марта 1984 г. № 1021 срок действия установлен

с 01.07.85
до 01.07.90

Несоблюдение стандарта преследуется по закону

Настоящий стандарт распространяется на хлорофилло-каротиновую хвойную пасту, получаемую из бензинового экстракта хвойной древесной зелени.

Хлорофилло-каротиновая хвойная паста предназначена в качестве биоактивной добавки в парфюмерно-косметические изделия.

1. ТЕХНИЧЕСКИЕ ТРЕБОВАНИЯ

1.1. Хлорофилло-каротиновая хвойная паста должна вырабатываться из свежей древесной зелени сосны и ели в соответствии с требованиями настоящего стандарта по технологическим инструкциям, утвержденным в установленном порядке.

1.2. В зависимости от показателей качества хлорофилло-каротиновую хвойную пасту подразделяют на высший, первый и второй сорта.

1.3. По органолептическим показателям хлорофилло-каротиновая паста должна соответствовать требованиям, указанным в табл. 1.

Таблица 1

Наименование показателя	Характеристика пасты для сорта		
	высшего	первого	второго
Внешний вид	Однородная, густая, мазеобразная масса при температуре 18 °С, более жидкая при температуре выше 25 °С Характерный хвойный Оливково-зеленый или темно-зеленый		
Запах			
Цвет			

1.4. По физико-химическим показателям хлорофилло-каротиновая хвойная паста должна соответствовать требованиям, указанным в табл. 2.

Таблица 2

Наименование показателя	Нормы для сорта		
	высшего	первого	второго
Массовая доля воды, %, не более	40,0	40,0	40,0
pH водного раствора с массовой долей пасты 1 %	8,0—9,0	8,0—9,0	8,0—9,0
Массовая доля производных хлорофилла, мг на 100 г сухой пасты, не менее	1300,0	700,0	600,0
Массовая доля каротина, мг на 100 г сухой пасты, не менее	45,0	30,0	20,0
Массовая доля воскообразных веществ, % сухой пасты, не более	5,0	10,0	Не нормируется
Массовая доля летучих веществ, нерастворимых в воде, % сухой пасты, не более	1,5	3,0	4,0

2. ПРАВИЛА ПРИЕМКИ

2.1. Хлорофилло-каротиновая хвойная паста должна приниматься партиями. За партию принимают количество хлорофилло-каротиновой хвойной пасты не более 250 кг одного сорта, изготовленное из одной партии сырья и сопровождаемое одним документом о качестве.

2.2. Объем выборки — по ГОСТ 5445—79.

2.3. При неудовлетворительных результатах испытания хотя бы по одному из показателей по нему проводят повторные испытания на удвоенной выборке от той же партии хлорофилло-каротиновой хвойной пасты. Результаты повторных испытаний распространяются на всю партию.

2.4. Каждая партия хлорофилло-каротиновой пасты должна сопровождаться документом, удостоверяющим качество продукции, с указанием:

- наименования предприятия-изготовителя, товарного знака, его адреса и подчиненности;
- наименования пасты;
- массы партии;
- результатов испытания;
- даты изготовления, сорта;
- номера партии и даты отгрузки;
- обозначения настоящего стандарта.

3. МЕТОДЫ ИСПЫТАНИЙ

3.1. Метод отбора проб — по ГОСТ 5445—79.

3.2. Определение внешнего вида, запаха, цвета — по ГОСТ 5472—50.

3.3. Определение массовой доли воды

Метод основан на высушивании навески пасты в сушильном шкафу при температуре 105—110°C.

3.3.1. *Аппаратура и реактивы*

Шкаф сушильный электрический, позволяющий поддерживать температуру от 40 до 200°C с допускаемыми отклонениями $\pm 1^\circ\text{C}$ от заданной.

Весы лабораторные 4-го класса точности, наибольший предел взвешивания 200 г, поверочная цена деления 0,1 г по ГОСТ 24104—80 (для взвешивания продукта).

Эксикатор исполнения 1 по ГОСТ 25336—82.

Кальций хлористый ч. плавленный по ГОСТ 4460—77, прокаленный.

3.3.2. *Проведение испытания*

Навеску хлорофилло-каротиновой хвойной пасты массой 1 г, взвешенную до второго десятичного знака, помещают в предварительно высушенный до постоянной массы стаканчик и сушат в сушильном шкафу при температуре 105—110°C в течение 3 ч при открытой крышке.

Затем стаканчик с навеской вынимают, закрывают крышкой, помещают в эксикатор, выдерживают перед взвешиванием 30 мин и взвешивают до второго десятичного знака.

3.3.3. *Обработка результатов*

Массовую долю воды (X) в процентах вычисляют по формуле

$$X = \frac{(m_2 - m_1) \cdot 100}{m},$$

где m_2 — масса стаканчика с навеской пробы до высушивания, г;
 m_1 — масса стаканчика с навеской пробы после высушивания, г;

m — масса пасты, г.

За окончательный результат испытания принимают среднее арифметическое результатов двух параллельных определений, допускаемые расхождения между которыми не должны превышать 0,5 % при доверительной вероятности $P=0,95$. Вычисления округляют до первого десятичного знака.

3.4. Определение рН водного раствора с массовой долей пасты 1 %

Метод устанавливает потенциметрическое определение рН водного раствора с массовой долей пасты 1 %.

3.4.1. Аппаратура и реактивы

Весы лабораторные 4-го класса точности, наибольший предел взвешивания 200 г, поверочная цена деления 0,1 г по ГОСТ 24104—80 (для взвешивания продукта).

рН-метр любой марки.

Мензурка 100 о. по ГОСТ 1770—74; термометр ртутный стеклянный диапазон измерения от 0 до 150 °С, цена деления 0,1 °С по ГОСТ 215—73.

Вода дистиллированная по ГОСТ 6709—72.

3.4.2. Проведение испытания

Навеску хлорофилло-каротиновой пасты массой 1,0 г (от сухого вещества), взвешенную до второго десятичного знака, помещают в мензурку вместимостью 100 см³ и доливают дистиллированной водой до метки (водный раствор с массовой долей хлорофилло-каротиновой хвойной пасты 1 %). Растворение проводят при температуре плюс 18 — плюс 20 °С. Раствор тщательно перемешивают.

В приготовленном растворе определяют рН на рН-метре. Электроды прибора перед определением смывают исследуемым раствором. Проводят два определения, каждый раз записывая показания рН-метра. За окончательный результат испытания принимают среднее арифметическое результатов двух параллельных определений, округленное до первого десятичного знака.

Определение рН водной вытяжки хлорофилло-каротиновой хвойной пасты проводят в помещении, в котором отсутствуют пары кислот и аммиака.

3.5. Определение массовой доли производных хлорофилла и каротина

Метод основан на разделении каротина и производных хлорофилла способом бумажной хроматографии с последующим растворением их в бензине и ацетоне и измерении оптической плотности полученных растворов на фотоэлектроколориметре типа ФЭК-56.

3.5.1. Аппаратура, материалы, реактивы

Камера хроматографическая.

Фотоэлектроколориметр типа ФЭК-56.

Весы лабораторные 4-го класса точности, наибольший предел взвешивания 200 г, поверочная цена деления 0,1 г по ГОСТ 24104—80 (для взвешивания продукта).

Стаканы стеклянные исполнения 1 или 2 по ГОСТ 25336—82, вместимостью 25, 50, 100 см³.

Колбы мерные исполнения 1 или 2, вместимостью 100 см³, Н., 2-го класса точности по ГОСТ 1770—74.

Мензурка 100 о. по ГОСТ 1770—74.

Бюретка 1—2—10—0,05 по ГОСТ 20292—74.

Пипетки 6—1—10, 7—1—10 по ГОСТ 20292—74.

Бумага хроматографическая по ГОСТ 443—76.

Калий двуххромовокислый х. ч. по ГОСТ 4220—75.

Медь сернокислая х. ч. по ГОСТ 4165—78.

Аммиак по ГОСТ 3760—79, водный раствор с массовой долей аммиака 7 %.

Кислота серная х. ч. по ГОСТ 4204—77, раствор с ($1/2$ H₂SO₄) = = 0,5 моль/дм³.

Ацетон ч. по ГОСТ 2603—79.

Эфир петролейный ч. по ГОСТ 11992—66.

Вода дистиллированная по ГОСТ 6709—72.

Растворы стандартные Русселя и Гетри.

3.5.2. Подготовка к испытаниям

Приготовление стандартного раствора Русселя

Химически чистый трижды перекристаллизованный двуххромовокислый калий высушивают до постоянной массы. Навеску двуххромовокислого калия массой 0,036 г, взвешенную до четвертого десятичного знака, растворяют в дистиллированной воде в мерной колбе вместимостью 100 см³ и доводят объем раствора дистиллированной водой до метки.

Стандартный раствор Русселя по оптической плотности, определенной на фотоэлектроколориметре типа ФЭК-56 с синим светофильтром, соответствует раствору каротина с концентрацией 2,08 мкг/см³. Срок хранения раствора 1 мес в герметично закрывающейся склянке.

Приготовление стандартного раствора Гетри

В стаканчик вместимостью 50 см³ помещают взвешенные до четвертого десятичного знака навеску сернокислой меди массой 2,85 г и навеску двуххромовокислого калия массой 10,00 г. Навески растворяют в дистиллированной воде и количественно переносят в мерную колбу вместимостью 1000 см³. Затем в колбу приливают 100 см³ водного раствора с массовой долей аммиака 7 % и доводят объем до метки дистиллированной водой.

Стандартный раствор Гетри по оптической плотности, определенной на фотоэлектроколориметре типа ФЭК-56 с красным светофильтром, соответствует раствору водорастворимых производных хлорофилла с концентрацией 85 мкг/см³. Стандартный раствор

Гетри колориметрируют через сутки после приготовления. Раствор хранят в темном месте в герметично закрывающейся склянке. Срок хранения раствора 1 мес

3.5.3. Построение градуировочного графика

Количество исследуемых производных хлорофилла и каротина вычисляют при помощи градуировочного графика, построенного по стандартному раствору на каждом конкретном фотоэлектроколориметре.

Градуировочный график, построенный на миллиметровой бумаге, показан в справочных приложениях 1 и 2.

Для построения градуировочного графика при определении каротина разбавляют раствор Русселя дистиллированной водой, используя при этом бюретку или пипетку, в соотношении, указанном в табл. 3.

Таблица 3

см ³	
Объем раствора Русселя	Объем дистиллированной воды
1	9
2	8
3	7
4	6
5	5
6	4
7	3
8	2
9	1

Определяют оптическую плотность приготовленных растворов на фотоэлектроколориметре с синим светофильтром при длине волны 400—500 нм и толщине поглощающего свет слоя 1 см. Раствором сравнения служит петролейный эфир или бензин.

Для построения градуировочного графика при определении производных хлорофилла разбавляют раствор Гетри дистиллированной водой, используя при этом бюретку или пипетку, в соотношении, указанном в табл. 4.

Таблица 4

см ³	
Объем раствора Гетри	Объем дистиллированной воды
3,9	6,1
4,2	5,8
4,5	5,5
4,8	5,2
5,1	4,9

Продолжение табл. 4

см ³	
Объем раствора Гетри	Объем дистиллированной воды
5,4	4,6
5,7	4,3
6,0	4,0
6,3	3,7
6,6	3,4

Определяют оптическую плотность приготовленных растворов на фотоэлектроколориметре с красным светофильтром при длине волны 610—700 нм и толщине поглощающего свет слоя 1 см.

Раствором сравнения служит ацетон.

По оси ординат откладывают оптическую плотность по показателям фотоэлектроколориметра, а по оси абсцисс — концентрацию в мкг/см³ колориметрируемого раствора.

Градуировочный график следует проверять не реже одного раза в месяц.

3.5.4. Проведение испытания

На лист хроматографической бумаги размером 15×19 см, взвешенный до четвертого десятичного знака, наносят полосой мазок хлорофилло-каротиновой хвойной пасты на расстоянии 2 см от края (стартовая полоса). Избыток пасты снимают фильтровальной бумагой. Затем хроматографическую бумагу с нанесенной на нее пастой снова взвешивают. Навеска пасты должна быть 0,01—0,02 г. После этого бумагу свертывают в виде цилиндра и помещают в хроматографическую камеру, на дно которой налито 15—20 см³ бензина или петролейного эфира.

Для предотвращения разложения каротина и производных хлорофилла, камеру закрывают темным колпаком.

Каротин движется вместе с фронтом растворителя. Время отделения производных хлорофилла от каротина 20—30 мин. По окончании разгонки полоску бумаги с содержащимся на ней каротином отделяют от остальной части листа, разрезают на мелкие кусочки и помещают в химический стаканчик, где растворяют бензином или петролейным эфиром. Затем измеряют объем раствора каротина и определяют его оптическую плотность на фотоэлектроколориметре с синим светофильтром при длине волны 400—500 нм и толщине поглощающего свет слоя 1 см. Раствором сравнения служит соответственно бензин или петролейный эфир.

Для определения содержания производных хлорофилла после отделения каротиновой полосы на стартовую линию на бумаге наносят несколько капель раствора с ($1/2$ H₂SO₄) = 0,5 моль/дм³, бумагу высушивают в потоке теплого воздуха или в сушильном

шкафу при температуре 60 °С и хрсматографируют восходящим способом, применяя в качестве подвижной фазы ацетон.

При этом все производные хлорофилла движутся вместе. Полоску бумаги с произвсдным хлорофилла вырезают и растворяют ацетоном. Затем измеряют объем раствора производных хлорофилла и определяют его оптическую плотность на фотоэлектроколориметре с красным светофильтром при длине волны 610—700 нм и толщине поглощающего свет слоя 1 см.

Раствором сравнения служит ацетон. Оптическую плотность измеряют при постоянной температуре 20 °С.

3.5.5. Обработка результатов

Массовую долю каротина (X_1) в мг на 100 г пасты вычисляют по формуле

$$X_1 = \frac{C \cdot V \cdot 100 \cdot 100}{m \cdot 1000(100 - X)},$$

где C — концентрация каротина в растворе, определенная по градуировочному графику, мкг/см³;

V — объем раствора, см³;

m — масса пасты, г;

X — массовая доля воды в пасте, %.

Массовую долю производных хлорофилла (X_2) в мг на 100 г пасты вычисляют по формуле

$$X_2 = \frac{C_1 \cdot V_1 \cdot 100 \cdot 100}{m_1 \cdot 1000(100 - X)},$$

где C_1 — концентрация производных хлорофилла в растворе, определенная по градуировочному графику, мкг/см³;

V_1 — объем раствора, см³;

m_1 — масса пасты, г;

X — массовая доля воды в пасте, %.

За окончательный результат испытания принимают среднее арифметическое результатов двух параллельных определений, допускаемые расхождения между которыми не должны превышать 0,5 % при доверительной вероятности $P = 0,95$.

3.6. Определение массовой доли воскообразных веществ

Метод основан на выделении воскообразных веществ при охлаждении ацетонового раствора пасты.

3.6.1. Аппаратура и реактивы

Весы лабораторные 4-го класса точности, наибольший предел взвешивания 200 г, поверочная цена деления 0,1 г по ГОСТ 24104—80.

Колба для фильтрования под вакуумом по ГОСТ 6514—75.

Воронка Бюхнера по ГОСТ 10394—72, вместимостью 50 см³.

Бумага фильтровальная или бумажные фильтры по ГОСТ 12026—76.

Ацетон ч. по ГОСТ 2603—79.

Кислота серная х. ч. по ГОСТ 4204—77, водный раствор, с массовой долей серной кислоты 10 %.

Вода дистиллированная по ГОСТ 6709—72.

Термометр ртутный стеклянный, диапазон измерения 0—150 °С, цена деления 0,1 °С по ГОСТ 215—73.

3.6.2. Проведение испытания

Навеску хлорофилло-каротиновой хвойной пасты массой 1 г, взвешенную до четвертого десятичного знака в стакане тщательно перемешивают в 25 см³ ацетона до появления однородного светло-зеленого осадка.

Полученный раствор со взвесью выдерживают при температуре 5 °С в течение 1 ч, затем фильтруют под вакуумом через предварительно взвешенный фильтр на воронке Бюхнера.

Осадок на фильтре промывают чистым ацетоном, а затем дистиллированной водой до бесцветной окраски фильтрата.

Температура промывной воды 35—40 °С. После промывки водой, осадок обрабатывают водным раствором с массовой долей серной кислоты 10 %, промывают осадок дистиллированной водой, а затем чистым ацетоном.

Фильтры с осадком высушивают при комнатной температуре в течение 24 ч и взвешивают.

3.6.3. Обработка результатов

Массовую долю воскообразных веществ (X_3) в процентах вычисляют по формуле

$$X_3 = \frac{(m_2 - m_1) \cdot 100 \cdot 100}{m(100 - X)}$$

где m — масса пасты, г;

m_1 — масса бумажного фильтра, г;

m_2 — масса бумажного фильтра с осадком, г;

X — массовая доля воды в пасте, %.

За окончательный результат испытания принимают среднее арифметическое результатов двух параллельных определений, допускаемые расхождения между которыми не должны превышать 0,5 % при доверительной вероятности $P=0,95$.

3.7. Определение массовой доли летучих веществ, нерастворимых в воде

3.7.1. Аппаратура и реактивы

Аппарат для отгонки летучих веществ, нерастворимых в воде (см. чертеж).

Весы лабораторные 4-го класса точности, наибольший предел взвешивания 200 г, поверочная цена деления 0,1 г по ГОСТ 24104—80 (для взвешивания продукта).

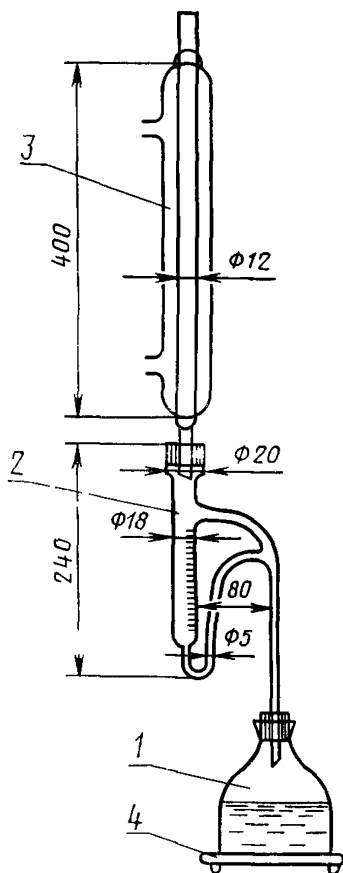
Колба коническая по ГОСТ 10394—72, вместимостью 500 см³.

Вода дистиллированная по ГОСТ 6709—72.

Секундомер механический по ГОСТ 5072—79.

Термометр ртутный стеклянный, диапазон измерения 0—150 °С, цена деления 0,1 °С по ГОСТ 215—73.

Аппарат для отгонки летучих веществ



1—перегонная колба; 2—микрo-ловушка; 3—холодильник; 4—нагревательный прибор

3.7.2. Проведение испытания

В коническую колбу помещают около 50 г хлорофилло-каротиновой пасты, взвешенной до второго десятичного знака.

В колбу приливают 250 см³ дистиллированной воды. Колбу плотно соединяют с отводной трубкой ловушки аппарата для отгонки летучих веществ. Ловушку наполняют дистиллированной водой и соединяют с обратным холодильником. Колбу нагревают

таким образом, чтобы скорость отгона была равна двум-трем каплям в секунду.

Перегонку прекращают, когда объем летучих веществ, нерастворимых в воде, перестанет увеличиваться.

Перегонка должна продолжаться не менее 1 ч.

3.7.3. Обработка результатов

Массовую долю летучих веществ, нерастворимых в воде, (X_4) в процентах вычисляют по формуле

$$X_4 = \frac{V \cdot 0,9 \cdot 100 \cdot 100}{m(100 - X)},$$

где V — объем летучих веществ, нерастворимых в воде, см³;

m — масса пасты, г;

0,9 — плотность летучих веществ, г/см³;

X — массовая доля воды в пасте, %.

За окончательный результат испытания принимают среднее арифметическое результатов двух параллельных определений, допускаемые расхождения между которыми не должны превышать 0,5 % при доверительной вероятности $P=0,95$.

4. УПАКОВКА, МАРКИРОВКА, ТРАНСПОРТИРОВАНИЕ И ХРАНЕНИЕ

4.1. Хлорофилло-каротиновую хвойную пасту упаковывают во фляги вместимостью до 40 л ФСЦ ГОСТ 5799—78 или фляги металлические для молока и молочных продуктов ФЛ-38 ГОСТ 5037—78, бочки со съёмным днищем по нормативно-технической документации.

4.2. К каждому бидону или бочке прикрепляется бумажный или картонный ярлык, на который наносится следующая маркировка:

наименование предприятия-изготовителя и его товарный знак;

наименование продукта;

сорт продукта;

номер партии;

дата изготовления;

масса брутто и нетто;

обозначение настоящего стандарта

4.3. Транспортная маркировка — по ГОСТ 14192—77.

4.4. Хлорофилло-каротиновую хвойную пасту транспортируют автотранспортом под брезентом, мелкими отправлениями в соответствии с правилами перевозок грузов, действующими на данном виде транспорта.

4.5. По согласованию с потребителем фляги и бочки с хлорофилло-каротиновой пастой для транспортирования формируют в пакеты. В пакете бидоны и бочки должны быть скреплены попе-

речными обвязками из упаковочной стальной ленты по ГОСТ 3560—73. Пакеты укладывают на плоские поддоны по ГОСТ 9078—74.

4.6. Хлорофилло-каротиновая хвойная паста при производстве и транспортировании не является токсичной и пожаро-взрывобезопасной.

4.7. Хлорофилло-каротиновую хвойную пасту хранят в упакованном виде в закрытых складских помещениях.

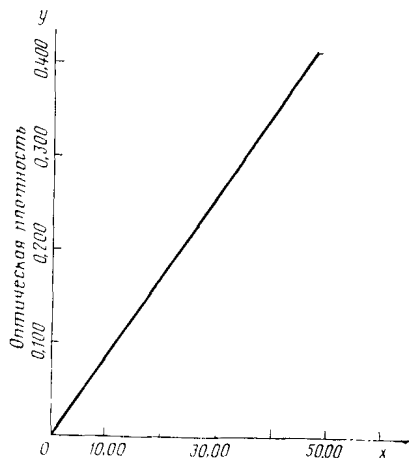
5. ГАРАНТИИ ИЗГОТОВИТЕЛЯ

5.1. Изготовитель гарантирует соответствие хлорофилло-каротиновой хвойной пасты требованиям настоящего стандарта при соблюдении условий транспортирования и хранения.

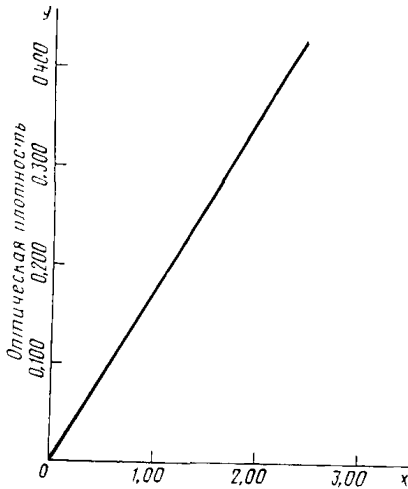
Гарантийный срок хранения хлорофилло-каротиновой хвойной пасты — 12 мес со дня изготовления.

ПРИЛОЖЕНИЕ 1 Справочное

Градуировочный график для определения содержания каротина в пасте



Концентрация каротина, мкг/см³

**Градуировочный график для определения
содержания производных хлорофилла в пасте**

Концентрация производных хлорофилла, мг/см³.

Редактор *Т. И. Василенко*
Технический редактор *Н. В. Келейникова*
Корректор *Е. И. Евтева*

Сдано в наб. 09.04.84 Подп. в печ. 09.07.84 1,0 усл. п. л. 1,0 усл. кр.-отт. 0,86 уч.-изд. л.
Тир. 8000 Цена 5 коп.

Ордена «Знак Почета» Издательство стандартов, 123840, Москва, ГСП,
Новопресненский пер., 3.
Калужская типография стандартов, ул. Московская, 256. Зак. 1102

Р. ЗДРАВООХРАНЕНИЕ. ПРЕДМЕТЫ САНИТАРИИ И ГИГИЕНЫ

Группа Р14

Изменение № 1 ГОСТ 21802—84 Паста хвойная хлорофилло-каротиновая. Технические условия

Утверждено и введено в действие Постановлением Государственного комитета СССР по стандартам от 10.02.88 № 221

Дата введения 01.08.88

Вводная часть. Второй абзац дополнить словами: «а также в качестве кормовой добавки сельскохозяйственным животным и птицам».

(Продолжение см. с. 326)

(Продолжение изменения к ГОСТ 21802—84)

Пункт 1.1. Заменить слова: «и ели» на «ели и пихты».

Пункт 3.3.1. Исключить ссылку на ГОСТ 4460—77.

Пункт 4.5. Заменить ссылку: ГОСТ 9078—74 на ГОСТ 9078—84.

(ИУС № 5 1988 г.)