

ИНДИКАТОРЫ ВАКУУМНЫЕ**Методы измерения тока анода сегмента**

Vacuum enclosed probe tubes. Methods of measurement of plate current of segment.

**ГОСТ
21803.2—76***

Постановлением Государственного комитета стандартов Совета Министров СССР от 7 мая 1976 г. № 1111 срок действия установлен

с 01.07. 1977 г.
до 01.07. 1982 г.

Несоблюдение стандарта преследуется по закону

Настоящий стандарт распространяется на вакуумные люминесцентные индикаторы и устанавливает:

метод измерения тока анода сегмента при постоянных напряжениях электродов;

метод измерения тока анода сегмента при импульсных напряжениях.

Общие требования к проведению измерений — по ГОСТ 21803.0—76.

**1. МЕТОД ИЗМЕРЕНИЯ ТОКА АНОДА ПРИ ЭЛЕКТРОДНЫХ
НАПРЯЖЕНИЯХ ПОСТОЯННОГО ТОКА****1.1. Аппаратура**

1.1.1. Требования к аппаратуре — по ГОСТ 21803.0—76.

1.1.2. Измерение тока анода индикаторов диодной и триодной системы следует производить на измерительных установках, электрические структурные схемы которых приведены соответственно на черт. 1 и 2.

1.1.3. Относительная погрешность измерения тока анода при постоянных напряжениях электродов должна быть в пределах:

$\pm 5\%$ — при измерении токов более 100 мкА;

$\pm 10\%$ — при измерении токов от 100 до 30 мкА;

$\pm 15\%$ — при измерении токов менее 30 мкА.

Издание официальное

Перепечатка воспрещена

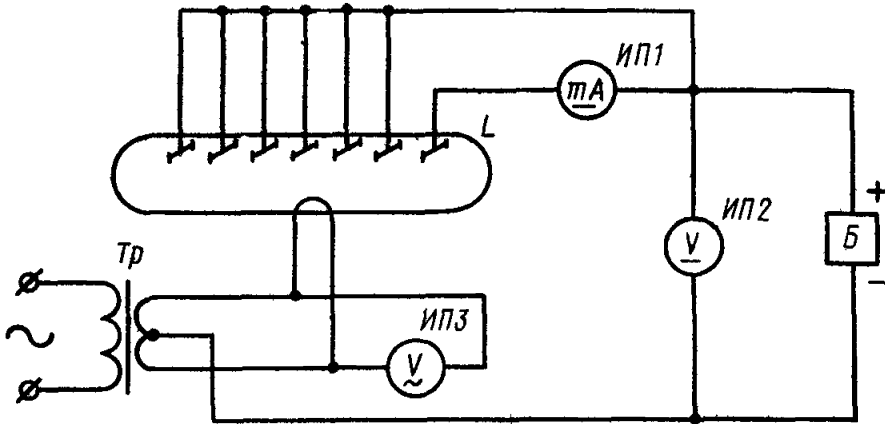


* Переиздание (июль 1979 г.) с изменением № 1,
утвержденным в марте 1979 г. (ИУС 4—79 г.).

1.2. Подготовка и проведение измерений

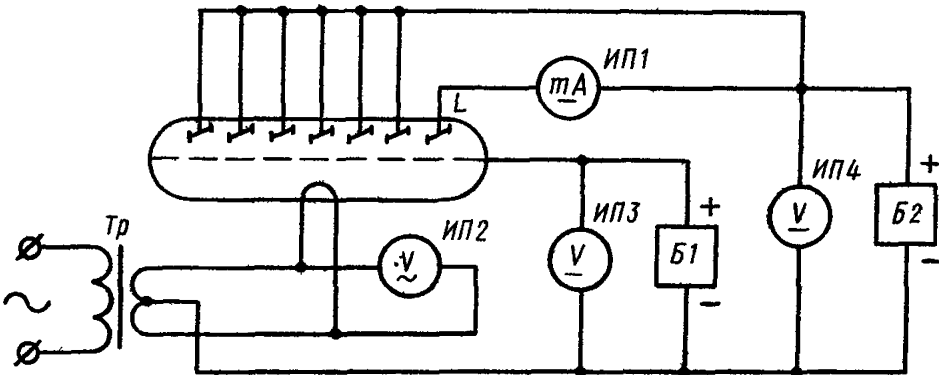
1.2.1. Устанавливают напряжения электродов, указанные в стандартах на индикаторы конкретных типов*.

1.2.2. Ток анода определяют по показанию измерительного прибора ИП1.



Б—источник постоянного напряжения, *ИП1*—миллиамперметр постоянного тока; *ИП2*—вольтметр постоянного напряжения; *ИП3*—вольтметр переменного напряжения, *L*—индикатор, *Тр*—трансформатор с выводом от средней точки обмотки накала

Черт. 1



Б1, *Б2*—источники постоянного напряжения; *ИП1*—миллиамперметр постоянного тока; *ИП2*—вольтметр переменного напряжения; *ИП3*, *ИП4*—вольтметры постоянного напряжения, *L*—индикатор; *Тр*—трансформатор с выводом от средней точки обмотки накала

Черт. 2

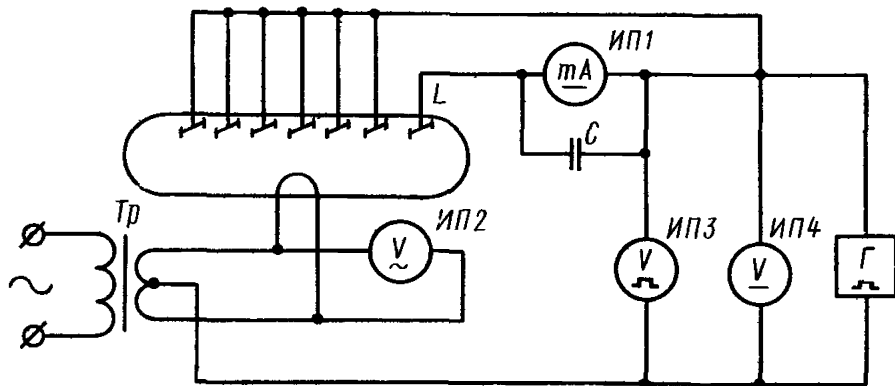
* Здесь и далее при отсутствии стандартов на индикаторы конкретных типов, нормы, режимы и требования указываются в технической документации.

2. МЕТОД ИЗМЕРЕНИЯ ТОКА АНОДА ПРИ ИМПУЛЬСНЫХ НАПРЯЖЕНИЯХ

2.1. Аппаратура

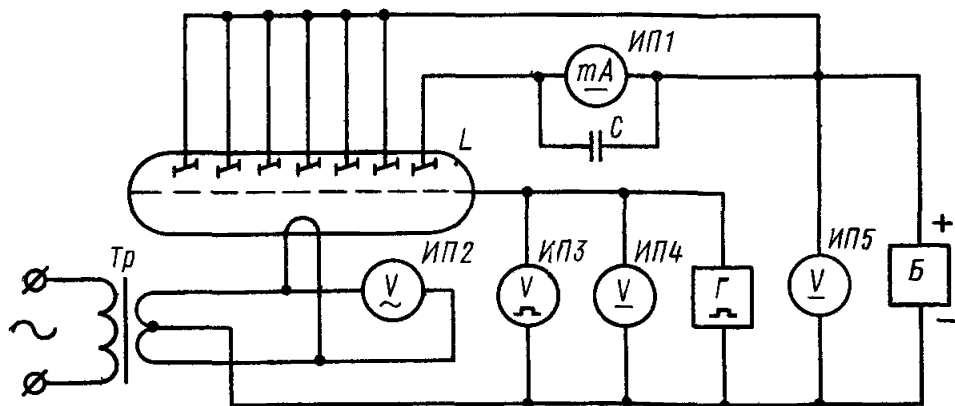
2.1.1. Требования к аппаратуре — по ГОСТ 21803.0—76.

2.1.2. Измерение импульсного тока анода индикаторов диодной и триодной системы следует производить на измерительных установках, электрические структурные схемы которых приведены соответственно на черт. 3 и 4.



C —конденсатор, $ИП1$ —миллиамперметр постоянного тока, $ИП2$ —вольтметр переменного напряжения, $ИП3$ —импульсный вольтметр, $ИП4$ —вольтметр постоянного напряжения, Γ —генератор импульсов, L —индикатор, T_p —трансформатор с выводом от средней точки обмотки накала

Черт. 3



C —конденсатор; $Б$ —источник постоянного напряжения, $ИП1$ —миллиамперметр постоянного тока, $ИП2$ —вольтметр переменного напряжения, $ИП3$ —импульсный вольтметр, $ИП4$, $ИП5$ —вольтметры постоянного напряжения, Γ —генератор импульсов; L —индикатор; T_p —трансформатор с выводом от средней точки обмотки канала

Черт. 4

2.1.3. Генератор прямоугольных импульсов напряжения положительной полярности Γ должен иметь длительность фронта импульса не более 20%, а длительность среза импульса — не более 30% длительности импульса; неравномерность вершины импульса не должна превышать 10%. Графическое определение формы и параметров импульса — согласно приложениям 1 и 4 по ГОСТ 16465—70.

2.1.4. Нестабильность скважности импульсов напряжения на выходе генератора Γ должна быть не хуже 5%.

2.1.5. Значение емкости конденсатора C в мкФ должно соответствовать условию

$$C \geq \frac{I_{a \text{ и. м. max}} \times \tau_{\text{и}}}{0,015 U_a}, \quad (1)$$

где $I_{a \text{ и. м. max}}$ — максимальный импульсный ток анода, А;

U_a — напряжение анода, В;

$\tau_{\text{и}}$ — длительность импульса, мкс.

2.1.6. Миллиамперметр $ИП1$, измеряющий среднее значение тока, может быть отградуирован в единицах импульсного тока.

2.1.7. Вольтметр $ИП4$, измеряющий среднее значение импульсного напряжения, может быть отградуирован в единицах скважности.

2.1.8. Допускается производить измерение импульсного тока анода прибором, показывающим амплитудное значение тока в импульсе или по падению напряжения на измерительном резисторе.

Значение сопротивления резистора R в Ом в этом случае выбирается из условия

$$R \leq 0,01 \frac{U_a}{I_{a \text{ и. мин}}}, \quad (2)$$

где U_a — напряжение анода, В;

$I_{a \text{ и. мин}}$ — минимальный импульсный ток анода, А.

Значение сопротивления резистора должно быть определено с погрешностью не более $\pm 1\%$.

Значение реактивной составляющей сопротивления резистора должно быть таким, чтобы оно не изменяло значения сопротивления резистора более чем на 1% на частоте f в МГц, определяемой по формуле

$$f = \frac{1}{2\tau_{\text{и}}}, \quad (3)$$

где $\tau_{\text{и}}$ — длительность импульса, мкс.

2.1.9. Относительная погрешность измерения должна быть в пределах $\pm 20\%$.

2.1.10. Допускается питание цепи анодов-сегментов производить

от источника импульсного напряжения сетки, при условии выполнения требований п. 2.1.9.

(Введен дополнительно, Изм. № 1).

2.2. Подготовка и проведение измерений

2.2.1. По измерительным приборам *ИП2*, *ИП3*, *ИП4* и *ИП5* устанавливают, соответственно, напряжение накала, импульсное напряжение сетки (анода), среднее значение импульсного напряжения сетки (анода) или скважность импульсов и напряжение анода, указанные в стандарте на индикаторы конкретных типов.

Величину среднего значения импульсного напряжения сетки (анода) $U_{с.ср}$ в В определяют по формуле

$$U_{с.ср} = \frac{U_{с.и}}{Q}, \quad (4)$$

где $U_{с.и}$ — напряжение сетки (анодов) импульсное, В;
 Q — скважность импульсов.

Необходимое среднее значение импульсного напряжения сетки (анодов) получают изменением длительности или частоты следования импульсов.

2.2.2. По измерительному прибору *ИП1* производят отсчет среднего значения импульсного тока анода.

2.3. Обработка результатов

2.3.1. Значение импульсного тока анода $I_{а.и}$ в мА определяют по формуле

$$I_{а.и} = I_{а.ср} \frac{U_{с.и}}{U_{с.ср}}, \quad (5)$$

где $I_{а.ср}$ — среднее значение импульсного тока анода, мА;

$U_{с.и}$ — импульсное значение сетки (анода), В;

$U_{с.ср}$ — среднее значение импульсного напряжения сетки (анода), В.

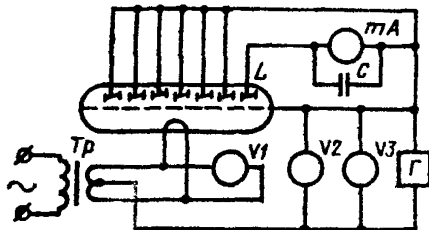
3. ТРЕБОВАНИЯ БЕЗОПАСНОСТИ

3.1. Требования безопасности — по ГОСТ 21803.0—76.

Пункты 1.1.2, 2.1.2. Заменить слово: «системы» на «систем».

Пункт 1.1.3 после слов «менее 30 мкА» дополнить словами: «с вероятностью не менее 0,95».

Пункт 2.1.2. Чертеж 4 заменить новым:



С—конденсатор; mA—миллиамперметр постоянного тока; V1—вольтметр переменного напряжения; V2—импульсный вольтметр; V3—вольтметр постоянного напряжения; Г—генератор импульсов; L—индикатор; Tr—трансформатор с выводом от средней точки обмотки накала

Черт. 4

Пункт 2.1.9 дополнить словами: «с вероятностью не менее 0,95».

Пункт 2.1.10 изложить в новой редакции:

«2.1.10. При отличии напряжения на сетке от напряжения на аноде допускается осуществлять питание сетки от отдельного генератора, работающего синхронно с генератором, питающим аноды.

Допускается также подавать напряжение питания на сетку или аноды от генератора через делитель напряжения или осуществлять питание анодов от источника постоянного тока при удовлетворении требований ГОСТ 21803.0—76».

Раздел 2 дополнить пунктом — 2.1.11:

«2.1.11. При испытании многоразрядных индикаторов измерение тока анода должно производиться у одного разряда, а на сетки остальных разрядов должно быть подано запирающее напряжение. Значение запирающего напряжения, схема его подачи, а также испытываемый разряд (разряды) устанавливаются в стандартах или технических условиях на индикаторы конкретных типов».

Пункт 2.2.1. Исключить слова: «и ИПБ».

(ИУС № 3 1982 г.)

Изменение № 3 ГОСТ 21803.2—76 Индикаторы вакуумные. Методы измерения тока анода сегмента

Утверждено и введено в действие Постановлением Государственного комитета СССР по стандартам от 25.03.87 № 953

Дата введения 01.10.87

Вводная часть. Заменить слова: «вакуумные люминесцентные» на «люминесцентные вакуумные знаковосинтезирующие», «к проведению измерений по ГОСТ 21803 0—76» на «при измерении параметров — по ГОСТ 25024.0—83».

Пункты 1.1.1, 2.1.1, 2.1.10, 3.1. Заменить ссылку: ГОСТ 21803 0—76 на ГОСТ 25024.0—83.

Пункт 2.2.1 изложить в новой редакции: «2.2.1. По измерительным приборам *ИП2, ИП3, ИП4* (черт. 3) или *V1, V2, V3* (черт. 4) устанавливают соответственно напряжение накала, импульсное напряжение анода (сетки) и скваж-

(Продолжение см. с. 352)

(Продолжение изменения к ГОСТ 21803.2—76)

ность по среднему значению импульсного напряжения анода (сетки), указанные в стандарте на индикаторы конкретных типов. Среднее значение импульсного напряжения анода (сетки) ($U_{с.ср}$) в вольтах определяют по формуле

$$U_{с.ср} = \frac{U_{с.и}}{Q},$$

где $U_{с.и}$ — импульсное напряжение анода (сетки), В;

Q — скважность.

Пункт 2.2.2 после слов «приборы ИП1» дополнить обозначением: (mA).

(ИУС № 7 1987 г.)