

ПРЕОБРАЗОВАТЕЛИ ЭЛЕКТРОННО-ОПТИЧЕСКИЕ**Метод измерения показателя скопления
сцинтилляций**Image intensifier and image converter tubes.
Method of measuring density of scintillations**ГОСТ
21815.17—86****Взамен
ГОСТ 21815—76
в части п. 4.18**

ОКП 63 4930

Постановлением Государственного комитета СССР по стандартам от 26 сентября 1986 г. № 2909 срок действия установлен**с 01.01.88****до 01.01.93****Несоблюдение стандарта преследуется по закону**

Настоящий стандарт устанавливает метод измерения показателя скопления сцинтилляций электронно-оптических преобразователей (ЭОП), предназначенных для использования в приборах видения.

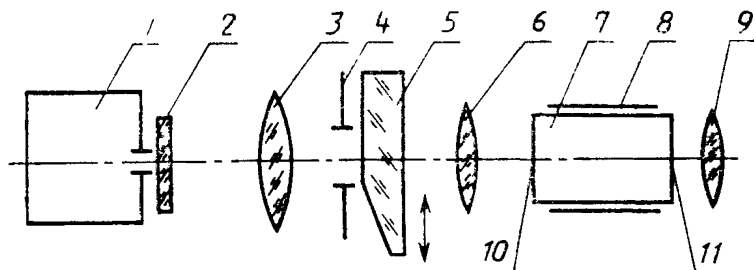
Общие требования к проведению измерений и требования безопасности по ГОСТ 21815.0—86.

1. ПРИНЦИП ИЗМЕРЕНИЯ

1.1. Метод заключается в определении отношения порогового контраста в изображении тест-объекта, помещенного на участок рабочего поля со скоплением сцинтилляций, к пороговому контрасту в этом же изображении тест-объекта, смещенным на участок рабочего поля без скопления сцинтилляций.

2. ИЗМЕРИТЕЛЬНАЯ АППАРАТУРА

2.1. Для измерения показателя скопления сцинтилляций следует применять измерительные приборы и вспомогательные устройства, входящие в установку, функциональная схема которой приведена на черт. 1.



1—осветитель; 2—тест-объект; 3—коллимационный объектив; 4—диафрагма с квадратным отверстием; 5—стеклянная пластина с клиновидным участком; 6—проекционный объектив; 7—ЭОП; 8—держатель ЭОП; 9—окулярная оптика; 10—фотокатод; 11—экран

Черт. 1

2.2. Элементы установки должны удовлетворять следующим требованиям:

в осветителе используют лампу накаливания с известной силой света в режиме источника с цветовой температурой 2860 К. Осветитель должен обеспечивать равномерную засветку всего рабочего поля фотокатода испытуемого ЭОП. Уровень освещенности указывают в стандартах или технических условиях на ЭОП конкретного типа;

форма и размеры изображения тест-объекта на фотокатоде испытуемого ЭОП приведены на черт. 2;

должна быть обеспечена возможность перемещения стеклянной пластины с клиновидным участком в направлениях, указанных на черт. 1. Механизм перемещения должен иметь отсчетную шкалу с ценой деления не более 0,1 мм. Отсчет «0» соответствует положению, когда граница между плоскостепенной и клиновидной частями пластины совпадает со стороной квадратного отверстия диафрагмы и рабочий световой пучок проходит через клиновидную часть пластины;

отклоняющий угол клиновидного участка должен обеспечивать сдвиг отклоненного изображения тест-объекта на фотокатоде испытуемого ЭОП на 2,6—3,0 мм;

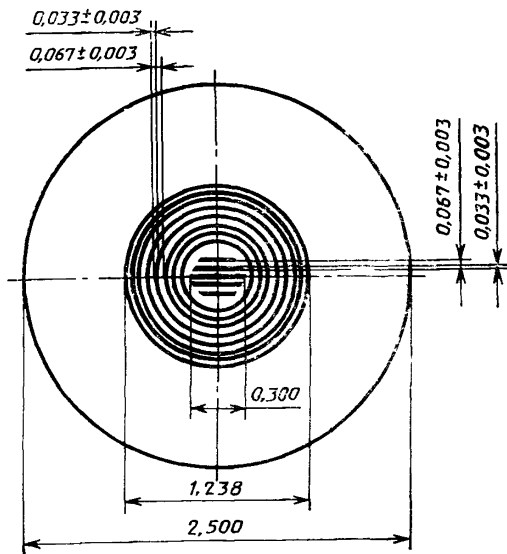
окулярную оптику указывают в стандартах или технических условиях на ЭОП конкретного типа;

элементы 1—6 (черт. 1) устанавливают на единое основание, имеющее горизонтальное и вертикальное перемещения.

3. ПОДГОТОВКА К ИЗМЕРЕНИЯМ

3.1. Испытуемый ЭОП устанавливают в светонепроницаемую камеру и соединяют с источником питания.

3.2. Осветителем создают на фотокатоде ЭОП освещенность, указанную в стандартах или технических условиях на ЭОП конкретного типа.



Черт. 2

3.3. На ЭОП подают напряжения, указанные в стандартах или технических условиях на ЭОП конкретного типа.

3.4. Измерения необходимо начинать после 20-минутной адаптации наблюдателя к темноте. Вспомогательные операции проводят при красном свете.

4. ПРОВЕДЕНИЕ ИЗМЕРЕНИЙ

4.1. Наводят центр изображения тест-объекта на центр скопления сцинтилляций.

4.2. Пластины с клиновидным участком устанавливают так, чтобы рабочий световой пучок проходил через ее плоскопараллельную часть, после чего производят фокусировку проекционного объектива и окулярной оптики.

4.3. Перемещают пластину с клиновидным участком до тех пор, пока изображение горизонтальных полос центральной зоны

тест-объекта не станет видимым на пределе. По шкале снимают отсчет X_1 .

4.4. Не перемещая пластины, находят в пределах радиуса 1,25 мм от центра скопления сцинтилляций участок, на котором наблюдается наилучшая видимость центральной зоны тест-объекта. При установке изображения тест-объекта на указанный участок, центр скопления сцинтилляций не должен выходить за внешнюю окружность тест-объекта с диаметром, равным 2,5 мм.

Перемещают пластину с клиновидным участком до тех пор, пока изображение горизонтальных полсс центральной зоны тест-объекта не станет видимым на пределе. По шкале снимают отсчет X_2 , соответствующий пределу видимости.

Измерения по пп. 4.3 и 4.4 повторяют не менее трех раз. Результаты усредняют.

5. ОБРАБОТКА РЕЗУЛЬТАТОВ

5.1. Показатель скопления сцинтилляций P_c вычисляют по формуле

$$P_c = \frac{X_1}{X_2} .$$

5.2. Суммарная относительная погрешность измерения показателя скопления сцинтилляций (e_{P_c}) при соблюдении требований настоящего стандарта при доверительной вероятности $P=0,95$ не более 10,0 %.

Редактор *Р. Г. Говердовская*
Технический редактор *М. И. Максимова*
Корректор *Т. И. Кононенко*

Сдано в наб. 19.11.86 Подп. в печ. 15 01.87 5,0 усл. п. л. 5,125 усл. кр.-отт. 4,12 уч.-изд. л.
Тираж 10000 Цена 20 коп.

Ордена «Знак Почета» Издательство стандартов, 123840, Москва, ГСП,
Новопресненский пер., 3.
Калужская типография стандартов, ул. Московская, 256. Зак. 2663