



ГОСУДАРСТВЕННЫЕ СТАНДАРТЫ  
СОЮЗА ССР

---

**ШТАМПЫ ДЛЯ ЛИСТОВОЙ ШТАМПОВКИ  
БЛОКИ С ПРОМЕЖУТОЧНОЙ ПЛИТОЙ И  
НАПРАВЛЯЮЩИМИ СКОЛЬЖЕНИЯ**

ГОСТ 21882-83 (СТ СЭВ 3325-81),  
ГОСТ 21883-83 (СТ СЭВ 3324-81),  
ГОСТ 21884-83 (СТ СЭВ 3325-81),  
ГОСТ 21885-83 (СТ СЭВ 3324-81),  
ГОСТ 25919-83 (СТ СЭВ 3327-81),  
ГОСТ 25920-83 (СТ СЭВ 3327-81)

Издание официальное

ГОСУДАРСТВЕННЫЕ СТАНДАРТЫ  
СОЮЗА ССР

**ШТАМПЫ ДЛЯ ЛИСТОВОЙ ШТАМПОВКИ.  
БЛОКИ С ПРОМЕЖУТОЧНОЙ ПЛИТОЙ  
И НАПРАВЛЯЮЩИМИ СКОЛЬЖЕНИЯ**

ГОСТ 21882-83 (СТ СЭВ 3325-81),  
ГОСТ 21883-83 (СТ СЭВ 3324-81),  
ГОСТ 21884-83 (СТ СЭВ 3325-81),  
ГОСТ 21885-83 (СТ СЭВ 3324-81),  
ГОСТ 25919-83 (СТ СЭВ 3327-81),  
ГОСТ 25920-83 (СТ СЭВ 3327-81)

**Издание официальное**

**РАЗРАБОТАНЫ** министерством станкостроительной и инструментальной промышленности

**ИСПОЛНИТЕЛИ**

**З. Л. Федерас, В. А. Бугайлишкис, Е. И. Соловей, И. С. Маркус, Ч. И. Дуко, Э. А. Ицкович, Л. Э. Байко,  
С. Г. Жеймо, Э. М. Рыбакова**

**ВНЕСЕНЫ** Министерством станкостроительной и инструментальной промышленности

**Зам. министра Н. А. Паничев**

**УТВЕРЖДЕНЫ И ВВЕДены В ДЕЙСТВИЕ** Постановлениями Государственного комитета СССР по стандартам от 22 сентября 1983 г. № 4503—4505

к ГОСТ 21882—83 Штампы для листовой штамповки. Блоки штампов с промежуточной плитой с диагональным расположением направляющих узлов скольжения. Конструкция и размеры

В каком месте	Напечатано	Должно быть
Пункт 3. Чертеж 2. Позиция нижней плиты таблица 1. Графа $A_2$ таблица 2. Графа $B$ для блоков 1004—6602, 1004—6762 для блоков 1004—6603, 1004—6763	6 223,4	1 223,6  80 100

(ИУС № 10 1986 г)

Штампы для листовой штамповки  
**БЛОКИ ШТАМПОВ С ПРОМЕЖУТОЧНОЙ ПЛИТОЙ  
 С ДИАГОНАЛЬНЫМ РАСПОЛОЖЕНИЕМ НАПРАВЛЯЮЩИХ  
 УЗЛОВ СКОЛЬЖЕНИЯ**

**ГОСТ  
 21882—83**

**Конструкция и размеры**

**(СТ СЭВ 3325—81)**

Sheet stamping dies.  
 Die sets with intermediate plate with diagonally positioned guide  
 sliding assemblies. Design and dimensions

Взамен  
 ГОСТ 21882—76

ОКП 39 6:30

Постановлением Государственного комитета СССР по стандартам от 22 сентября 1983 г. № 4503 срок введения установлен

с 01.07.84

**Несоблюдение стандарта преследуется по закону**

1. Настоящий стандарт распространяется на блоки с промежуточной плитой и диагональным расположением направляющих узлов скольжения для штампов совмещенного действия (исполнения 1, 2) и для штампов с верхним прижимом (исполнения 3, 4) с плитами из чугуна и стального литья.

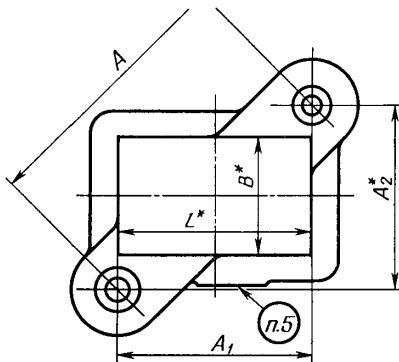
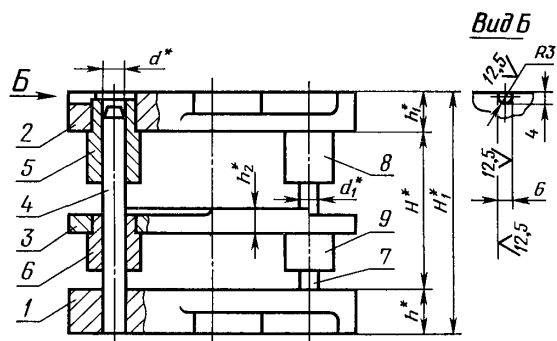
2. Блоки штампов с промежуточной плитой с диагональным расположением направляющих узлов скольжения должны изготавливаться четырех исполнений:

- 1—с колонками, закрепленными в нижней плите;
- 2—с плитами уменьшенной толщины и колонками, закрепленными в нижней плите;
- 3—с колонками, закрепленными в верхней плите;
- 4—с плитами уменьшенной толщины и колонками, закрепленными в верхней плите.

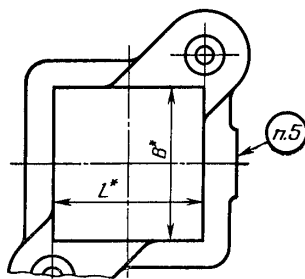
3. Конструкция и размеры блоков должны соответствовать:

- исполнения 1—указанным на черт. 1 и в табл. 1 и 3;
- исполнения 2—указанным на черт. 1 и в табл. 2 и 4;
- исполнения 3—указанным на черт. 2 и в табл. 1 и 5;
- исполнения 4—указанным на черт. 2 и в табл. 2 и 6.

Исполнения 1 и 2



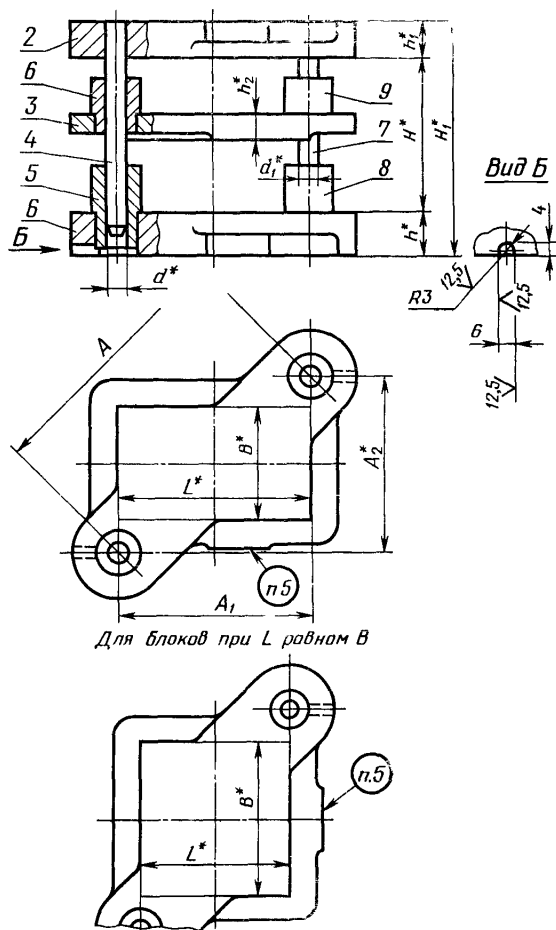
Для блоков при  $L$  равном  $B$



\* Размер для справок.

Черт. 1

Исполнения 3 и 4



\* Размеры для справок.

Черт. 2

## Размеры, мм

Обозначение блока		Применяемость		Размеры рабочей плоскости		Расстояния при нижнем положении верхней плиты				h	h <sub>1</sub>	h <sub>2</sub>	d	d <sub>1</sub>	A	A <sub>1</sub>	A <sub>2</sub>	Масса, кг, не более								
						H		H <sub>1</sub> ■																		
Исполнение				L	B	Наим	Наиб	Наим	Наиб	h	h <sub>1</sub>	h <sub>2</sub>	d	d <sub>1</sub>	A	A <sub>1</sub>	A <sub>2</sub>	Масса, кг, не более								
1	3	1	3			Наим	Наиб	Наим	Наиб																	
1004-6501	1004-6661			80	50	65	75	137	147	40	32			20	18	150	80	126,9	10,84							
1004-6502	1004-6662					75	85	147	157																10,59	
1004-6503	1004-6663			100		90	90	151	166														100	124,9	11,92	
1004-6504	1004-6664				63	90	105	166	181	45						160			11,97							
1004-6505	1004-6665			80		75	90	151	166														80	138,6	11,82	
1004-6506	1004-6666					90	105	166	181																11,87	
1004-6507	1004-6667				80	85	100	166	181	50	36					170	100	137,5	16,66							
1004-6508	1004-6668			100		100	115	181	196																16,80	
1004-6509	1004-6669			125		85	100	166	181														190	125	143,1	18,71
1004-6511	1004-6671				80	100	115	181	196	45									18,85							
1004-6512	1004-6672			160		85	100	166	181													220	160	151,0	21,96	
1004-6513	1004-6673					100	115	181	196											25	22				22,10	
1004-6514	1004-6674				80	85	100	166	181	50	45					170	80	150,0	16,95							
1004-6515	1004-6675			80		100	115	181	196																17,09	
1004-6516	1004-6676					85	100	166	181																19,38	
1004-6517	1004-6677				80	100	115	181	196	50	45					190	100	161,6	19,52							
1004-6518	1004-6678			125		95	110	176	191																21,15	
1004-6519	1004-6679					110	125	191	206														200	125	156,1	21,29
1004-6521	1004-6681				80	95	110	190	205	50	45								32,93							
1004-6522	1004-6682			160		110	125	205	220													240	160	178,9	33,04	
1004-6523	1004-6683					95	110	190	205																35,34	
1004-6524	1004-6684				100	110	125	205	220	50	45					260	200	166,1	35,45							
1004-6525	1004-6685			200		95	110	190	205																29,73	
1004-6526	1004-6686			100		110	125	205	220														100	196,0	29,78	
1004-6527	1004-6687				100	95	110	190	205	50	45					220			30,85							
1004-6528	1004-6688			125			125		220														125	181,0	30,96	
1004-6529	1004-6689					110		205	225																38,46	
1004-6531	1004-6691				100	130	150	225	245	50	45					250	160	192,1	38,56							
1004-6532	1004-6692			160		110	130	205	225																44,71	
1004-6533	1004-6693			200		130	150	225	245														280	200	196,0	44,93
1004-6534	1004-6694				100	110	130	205	225	50	45								50,87							
1004-6535	1004-6695			250		130	150	225	245														320	250	199,8	51,09
1004-6536	1004-6696					110	130	205	225																59,37	
1004-6537	1004-6697			320	130	150	225	245								380	320	204,9	59,59							



Продолжение табл. 1

## Размеры, мм

Обозначение блока		Применяемость		Размеры рабочей плоскости		Расстояния при нижнем положении верхней плиты				h	h <sub>1</sub>	h <sub>2</sub>	d	d <sub>1</sub>	A	A <sub>1</sub>	A <sub>2</sub>	Масса, кг, не более
						H		H <sub>1</sub>										
Исполнение				L	B	Наим.	Наиб.	Наим.	Наиб.									
1	3	1	3			Наим.	Наиб.	Наим.	Наиб.									
1004-6538	1004-6698			125		110	130	205	225						250	125	216,5	39,19
1004-6539	1004-6699					130	150	225	245	50	45							39,41
1004-6541	1004-6701			160		110	130	205	225						280	160	229,8	47,48
1004-6542	1004-6702					130	150	225	245									47,64
1004-6543	1004-6703			200	125	115	135	221	241						300	200	223,4	54,23
1004-6544	1004-6704					135	155	241	261									54,34
1004-6545	1004-6705			250		115	135	221	241			25	32	28	340	250	230,4	62,38
1004-6546	1004-6706					135	155	241	261									62,49
1004-6547	1004-6707			320		115	135	221	241						400	320	240,0	72,78
1004-6548	1004-6708					135	155	241	261	56	50							72,90
1004-6549	1004-6709			160		115	135	221	241						300	160	253,8	56,11
1004-6551	1004-6711					135	155	241	261									56,22
1004-6552	1004-6712			200		115	135	221	241						320	200	249,8	62,71
1004-6553	1004-6713				160	135	155	241	261									63,32
1004-6554	1004-6714			250		125	150	244	269						380	250	286,2	97,39
1004-6555	1004-6715					150	175	269	294									97,75
1004-6556	1004-6716			320		125	150	244	269						420	320	272,0	110,40
1004-6557	1004-6717					150	175	269	294									110,76
1004-6558	1004-6718			200		125	150	244	269						380	200	323,1	96,53
1004-6559	1004-6719					150	175	269	294	63			40	36				96,89
1004-6561	1004-6721			250		125	150	244	269						400	250	312,3	107,89
1004-6562	1004-6722				200	150	175	269	294									108,09
1004-6563	1004-6723			320		135	160	254	279		56	32			460	320	330,5	129,00
1004-6564	1004-6724					160	185	279	304									129,36
1004-6565	1004-6725			400		135	160	262	287						530	400	347,7	177,01
1004-6566	1004-6726					160	185	287	312									177,56
1004-6567	1004-6727			250		135	160	262	287						460	250	385,1	150,39
1004-6568	1004-6728					160	185	287	312	71								150,94
1004-6569	1004-6729			320	250	135	160	262	287				50	45	500	320	384,2	172,58
1004-6571	1004-6731					160	185	287	312									173,13
1004-6572	1004-6732			400		150	180	293	323							400	391,9	227,65
1004-6573	1004-6733					180	210	323	353						560			228,20
1004-6574	1004-6734			320		150	180	293	323	80	63	40				320	459,6	229,47
1004-6575	1004-6735				320	180	210	323	353									230,02

Пример условного обозначения блока размерами  $L=80$  мм,  $B=50$  мм,  $H_{\text{наим}}=65$  мм, исполнения 1, с плитами из чугуна:

Блок 1004-6501—1 ГОСТ 21882—83

То же, с плитами из стали:

Блок 1004-6501—2 ГОСТ 21882—83

То же, исполнения 3, с плитами из чугуна:

Блок 1004-6661—1 ГОСТ 21882—83

То же, с плитами из стали:

Блок 1004-6661—2 ГОСТ 21882—83

## Размеры, мм

Обозначение блока		Применяемость		Размеры рабочей плоскости		Расстояния при нижнем положении верхней плиты				h	h <sub>1</sub>	h <sub>2</sub>	d	d <sub>1</sub>	A	A <sub>1</sub>	A <sub>2</sub>	Масса, кг, не более
						H		H <sub>1</sub>										
						Наим	Наиб	Наим	Наиб									
Исполнение		L	B	H		H <sub>1</sub>		h	h <sub>1</sub>	h <sub>2</sub>	d	d <sub>1</sub>	A	A <sub>1</sub>	A <sub>2</sub>	Масса, кг, не более		
2	4			2	4	Наим	Наиб										Наим	Наиб
1004-6581	1004-6741			100	50	75	90	132	147									8,58
1004-6582	1004-6742					90	105	147	162	32	25		20	18	160	100	124,9	8,63
1004-6583	1004-6743			80		75	90	132	147						80	138,6		9,08
1004-6584	1004-6744					90	105	147	162									9,91
1004-6585	1004-6745			100		85	100	149	164						170	100	137,5	13,21
1004-6586	1004-6746				63	100	115	164	179									13,34
1004-6587	1004-6747			125		85	100	149	164						190	125	143,1	14,83
1004-6588	1004-6748					100	115	164	179									14,96
1004-6589	1004-6749			160		85	100	149	164						220	160	151,0	17,22
1004-6591	1004-6751					100	115	164	179	36	28							17,35
1004-6592	1004-6752			80		85	100	149	164			25	22		170	80	150,0	13,42
1004-6593	1004-6753					100	115	164	179									13,55
1004-6594	1004-6754			100		85	100	149	164			20			190	100	161,6	15,23
1004-6595	1004-6755					100	115	164	179									15,36
1004-6596	1004-6756			125		95	110	167	182						200	125	156,1	19,13
1004-6597	1004-6757				80	110	125	182	197									19,27
1004-6598	1004-6758			160		95	110	167	182						240	160	178,9	26,93
1004-6599	1004-6759					110	125	182	197									27,28
1004-6601	1004-6761			200		95	110	167	182						260	200	166,1	29,07
1004-6602	1004-6762					110	125	182	197	40	32							29,29
1004-6603	1004-6763			100		95	110	167	182							100	196,0	24,21
1004-6604	1004-6764					110	125	182	197					220				24,43
1004-6605	1004-6765			125		95	110	167	182							125	181,0	25,21
1004-6606	1004-6766						125	182	197									25,43
1004-6607	1004-6767					110		130	191	211								34,50
1004-6608	1004-6768			160		130	150	211	231						250	160	192,1	34,72
1004-6609	1004-6769				100	110	130	191	211			32	28					39,75
1004-6611	1004-6771			200		130	150	211	231						280	200	196,0	39,97
1004-6612	1004-6772					110	130	191	211									45,25
1004-6613	1004-6773			250		130	150	211	231	45	36	25			320	250	199,8	45,47
1004-6614	1004-6774					110	130	191	211									52,95
1004-6615	1004-6775			320		130	150	211	231						380	320	204,9	53,17
1004-6616	1004-6776					110	130	191	211									34,72
1004-6617	1004-6777			125	125	130	150	211	231						250	125	216,5	34,94

## Размеры, мм

Обозначение блока	Применяемость	Размеры рабочей плоскости		Расстояния при нижнем положении верхней плиты				h	h <sub>1</sub>	h <sub>2</sub>	d	d <sub>1</sub>	A	A <sub>1</sub>	A <sub>2</sub>	Масса, кг, не более		
				H		H <sub>1</sub>												
				Наим	Наиб	наим.	наиб.											
Исполнение		L	B															
2	4			2	4	Наим	Наиб	наим.	наиб.									
1004-6618	1004-6778			160		110	130	191	211	45	35			280	160	229,8	40,40	
1004-6619	1004-6779					130	150	211	231								40,62	
1004-6621	1004-6781			200	125	115	135	205	225					300	200	223,6	47,87	
1004-6622	1004-6782					135	155	225	245								47,88	
1004-6623	1004-6783			250		115	135	205	225					340	250	230,4	54,94	
1004-6624	1004-6784					135	155	225	245								55,16	
1004-6625	1004-6785			320		115	135	205	225	50	40	25	32	28	400	320	240,0	64,56
1004-6626	1004-6786					135	155	225	245								64,78	
1004-6627	1004-6787			160		115	135	205	225					300	160	253,8	50,42	
1004-6628	1004-6788					135	155	225	245								50,52	
1004-6629	1004-6789			200		115	135	205	225					320	200	249,8	56,10	
1004-6631	1004-6791					135	155	225	245								56,32	
1004-6632	1004-6792			250	160	125	150	226	251					380	250	283,2	87,39	
1004-6633	1004-6793					150	175	251	276								87,92	
1004-6634	1004-6794			320		125	150	226	251					420	320	272,0	99,11	
1004-6635	1004-6795					150	175	251	276			40	36				99,64	
1004-6636	1004-6796			200		125	150	226	251	56	45			380	200	323,1	85,54	
1004-6637	1004-6797					150	175	251	276								87,07	
1004-6638	1004-6798			250		125	150	226	251					400	250	312,3	96,61	
1004-6639	1004-6799				200	150	175	251	276			32					97,14	
1004-6641	1004-6801			320		135	160	248	273					460	320	330,5	124,02	
1004-6642	1004-6802					160	185	273	298								124,38	
1004-6643	1004-6803			40		135	160	248	273	63	50			530	400	347,7	162,51	
1004-6644	1004-6804					160	185	273	298								163,62	
1004-6645	1004-6805			250		135	160	248	273			50	45	460	250	386,1	137,85	
1004-6646	1004-6806					160	185	273	298								138,97	
1004-6647	1004-6807			320		135	160	248	273					500	320	384,2	158,24	
1004-6648	1004-6808				250	160	185	273	298								159,35	
1004-6649	1004-6809			400		150	180	277	307					400	391,9		210,22	
1004-6651	1004-6811					180	210	307	337								210,78	
1004-6652	1004-6812			320	320	150	180	277	307	71	56	40		560			211,71	
1004-6653	1004-6813					180	210	307	337						320	459,6	212,27	

Пример условного обозначения блока размерами  $L=100$  мм,  $B=50$  мм,  $H_{\text{наим}}=75$  мм, исполнения 2, с плитами из чугуна:

Блок 1004-6581—1 ГОСТ 21882—83

То же, с плитами из стали:

Блок 1004-6581—2 ГОСТ 21882—83

То же, исполнения 4, с плитами из чугуна:

Блок 1004-6741—1 ГОСТ 21882—83

То же, с плитами из стали:

Блок 1004-6741—2 ГОСТ 21882—83

Таблица 3

Обозначение блока исполнения 1	Поз. 1 Плита нижняя Код. 1		Поз. 2 Плита верхняя Код. 1		Поз. 3 Плита промежуточная Код. 1		Поз. 4 Колонка по ГОСТ 13118-83 Код. 1	Поз. 5 Втулка по ГОСТ 13121-83 Код. 1	Поз. 6 Втулка по ГОСТ 13121-83 Код. 1	Поз. 7 Колонка по ГОСТ 13118-83 Код. 1	Поз. 8 Втулка по ГОСТ 13121-83 Код. 1	Поз. 9 Втулка по ГОСТ 13121-83 Код. 1
	Обозначение	Обозначение заготовки по ГОСТ 13110-83	Обозначение	Обозначение заготовки по ГОСТ 13111-83	Обозначение	Обозначение заготовки по ГОСТ 21884-83						
1004-6501	1004-6501/001	1022-4002	1004-6501/002	1022-4162	1004-6501/003	1022-5071	1030-5993	1032-2929	1030-5982	1030-5984	1032-2908	1032-2901
1004-6502							1030-5994	1032-2933	1030-5983		1032-2912	
1004-6503	1004-6503/001	1022-4004	1004-6503/002	1022-4164	1004-6503/003	1022-5072		1032-2934			1032-2913	
1004-6504							1030-5995	1032-2938	1030-5984		1032-2917	
1004-6505	1004-6505/001	1022-4007	1004-6505/002	1022-4167	1004-6505/003	1022-5073	1030-5994	1032-2934	1030-5983		1032-2913	
1004-6506							1030-5995	1032-2938	1030-5984		1032-2917	
1004-6507	1004-6507/001	1022-4009	1004-6507/002	1022-4169	1004-6507/003	1022-5074	1030-6018	1032-2977	1030-6004		1032-2953	
1004-6508							1030-6021	1032-2982	1030-6006		1032-2957	
1004-6509	1004-6509/001	1022-4012	1004-6509/002	1022-4172	1004-6509/003	1022-5075	1030-6018	1032-2977	1030-6004		1032-2953	
1004-6511							1030-6021	1032-2982	1030-6006		1032-2957	
1004-6512	1004-6512/001	1022-4014	1004-6512/002	1022-4174	1004-6512/003	1022-5076	1030-6018	1032-2977	1030-6004		1032-2953	1032-2943
1004-6513							1030-6021	1032-2982	1030-6006		1032-2957	
1004-6514	1004-6514/001	1022-4016	1004-6514/002	1022-4176	1004-6514/003	1022-5077	1030-6018	1032-2977	1030-6004		1032-2953	
1004-6515							1030-6021	1032-2982	1030-6006		1032-2957	
1004-6516	1004-6516/001	1022-4018	1004-6516/002	1022-4178	1004-6516/003	1022-5078	1030-6018	1032-2977	1030-6004		1032-2953	
1004-6517							1030-6021		1030-6006			
1004-6518	1004-6518/001	1022-4022	1004-6518/002	1022-4182	1004-6518/003	1022-5079	1030-6019	1032-2982	1030-6005		1032-2957	
1004-6519							1030-6022		1030-6007			
1004-6521	1004-6521/001	1022-4024	1004-6521/002	1022-4184	1004-6521/003	1022-5081	1030-6047	1032-3042	1030-6034		1032-3007	1032-2992
1004-6522							1030-6048	1032-3047	1030-6035		1032-3013	
1004-6523	1004-6523/001	1022-4026	1004-6523/002	1022-4186	1004-6523/003	1022-5082	1030-6047	1032-3042	1030-6034		1032-3007	
1004-6524							1030-6048	1032-3047	1030-6035		1032-3013	

Обозначения

Продолжение табл. 3

Обозначение блока исполнения 1	Поз. 1 Плита нижняя Кол. 1		Поз. 2 Плита верхняя Кол. 1		Поз. 3 Плита промежуточная Кол. 1		Поз. 4 Колодка по ГОСТ 13118-83 Кол. 1	Поз. 5 Втулка по ГОСТ 13121-83 Кол. 1	Поз. 6 Втулка по ГОСТ 13121-83 Кол. 1	Поз. 7 Колодка по ГОСТ 13118-83 Кол. 1	Поз. 8 Втулка по ГОСТ 13121-83 Кол. 1	Поз. 9 Втулка по ГОСТ 13121-83 Кол. 1
	Обозначение	Обозначение заготовки по ГОСТ 13110-83	Обозначение	Обозначение заготовки по ГОСТ 13111-83	Обозначение	Обозначение заготовки по ГОСТ 21884-83						
1004-6525	1004-6525/001	1022-4031	1004-6525/002	1022-4191	1004-6525/003	1022-5083	1030-6047	1032-3042	1032-3026	1030-6034	1032-3007	1032-2992
1004-6526							1030-6048	1032-3047		1030-6035	1032-3013	
1004-6527	1004-6527/001	1022-4033	1004-6527/002	1022-4193	1004-6527/003	1022-5084	1030-6047	1032-3042		1030-6034	1032-3007	
1004-6528							1030-6048	1032-3047		1030-6035	1032-3013	
1004-6529	1004-6529/001	1022-4035	1004-6529/002	1022-4195	1004-6529/003	1022-5085	1030-6051	1032-3042		1030-6037	1032-3007	
1004-6531							1030-6048	1032-3047		1030-6035	1032-3013	
1004-6532	1004-6532/001	1022-4037	1004-6532/002	1022-4197	1004-6532/003	1022-5086	1030-6048	1032-3042		1030-6037	1032-3007	
1004-6533							1030-6051	1032-3047		1030-6037	1032-3013	
1004-6534	1004-6534/001	1022-4039	1004-6534/002	1022-4199	1004-6534/003	1022-5087	1030-6048	1032-3042		1030-6035	1032-3007	
1004-6535							1030-6051	1032-3047		1030-6037	1032-3013	
1004-6536	1004-6536/001	1022-4042	1004-6536/002	1022-4202	1004-6536/003	1022-5088	1030-6048	1032-3042		1030-6035	1032-3007	
1004-6537							1030-6051	1032-3047		1030-6037	1032-3013	
1004-6538	1004-6538/001	1022-4048	1004-6538/002	1022-4208	1004-6538/003	1022-5089	1030-6048	1032-3042		1030-6035	1032-3007	
1004-6539							1030-6051	1032-3047		1030-6037	1032-3013	
1004-6541	1004-6541/001	1022-4052	1004-6541/002	1022-4212	1004-6541/003	1022-5091	1030-6048	1032-3042		1030-6035	1032-3007	
1004-6542							1030-6051	1032-3047		1030-6037	1032-3013	
1004-6543	1004-6543/001	1022-4055	1004-6543/002	1022-4215	1004-6543/003	1022-5092	1030-6052	1032-3048		1030-6038	1032-3014	
1004-6544							1030-6051	1032-3048		1030-6037	1032-3014	
1004-6545	1004-6545/001	1022-4057	1004-6545/002	1022-4217	1004-6545/003	1022-5093	1030-6052	1032-3054		1030-6038	1032-3019	
1004-6546							1030-6051	1032-3048		1030-6037	1032-3014	
1004-6547	1004-6547/001	1022-4059	1004-6547/002	1022-4219	1004-6547/003	1022-5094	1030-6052	1032-3054		1030-6038	1032-3019	
1004-6548							1030-6051	1032-3048		1030-6037	1032-3014	
1004-6549	1004-6549/001	1022-4068	1004-6549/002	1022-4228	1004-6549/003	1022-5095	1030-6052	1032-3054		1030-6038	1032-3019	

Обозначения

Обозначение блока исполнения 1	Поз. 1 Плита нижняя Кол. 1		Поз. 2 Плита верхняя Кол. 1		Поз. 3 Плита промежуточная Кол. 1		Поз. 4 Колонка по ГОСТ 13118-83 Кол. 1	Поз. 5 Втулка по ГОСТ 13121-83 Кол. 1	Поз. 6 Втулка по ГОСТ 13121-83 Кол. 1	Поз. 7 Колонка по ГОСТ 13118-83 Кол. 1	Поз. 8 Втулка по ГОСТ 13121-83 Кол. 1	Поз. 9 Втулка по ГОСТ 13121-83 Кол. 1
	Обозначение	Обозначение заготовки по ГОСТ 13110-83	Обозначение	Обозначение заготовки по ГОСТ 13111-83	Обозначение	Обозначение заготовки по ГОСТ 21884-83						
1004-6551	1004-6549/001	1022-4068	1004-6549/002	1022-4228	1004-6549/003	1022-5095	1030-6052	1032-3054	1032-3028	1030-6038	1032-3019	1032-2994
1004-6552	1004-6552/001	1022-4072	1004-6552/002	1022-4232	1004-6552/003	1022-5096	1030-6051	1032-3048	1032-3088	1030-6037	1032-3014	
1004-6553							1030-6052	1032-3054		1030-6038	1032-3019	
1004-6554	1004-6554/001	1022-4074	1004-6554/002	1022-4234	1004-6554/003	1022-5097	1030-6076	1032-3098		1030-6063	1032-3071	
1004-6555							1030-6077	1032-3103		1030-6064	1032-3075	
1004-6556	1004-6556/001	1022-4076	1004-6556/002	1022-4236	1004-6556/003	1022-5098	1030-6076	1032-3098		1030-6063	1032-3071	
1004-6557							1030-6077	1032-3103		1030-6064	1032-3075	
1004-6558	1004-6558/001	1022-4083	1004-6558/002	1022-4243	1004-6558/003	1022-5099	1030-6076	1032-3098		1030-6063	1032-3071	
1004-6559							1030-6077	1032-3103		1030-6064	1032-3075	
1004-6561	1004-6561/001	1022-4085	1004-6561/002	1022-4245	1004-6561/003	1022-5101	1030-6076	1032-3098		1030-6063	1032-3071	
1004-6562							1030-6077	1032-3103		1030-6064	1032-3075	
1004-6563	1004-6563/001	1022-4087	1004-6563/002	1022-4247	1004-6563/003	1022-5102	1030-6077	1032-3098		1030-6064	1032-3071	
1004-6564							1030-6078	1032-3107		1030-6065	1032-3079	
1004-6565	1004-6565/001	1022-4089	1004-6565/002	1022-4249	1004-6565/003	1022-5103	1030-6106	1032-3153		1030-6091	1032-3122	
1004-6566							1030-6107	1032-3161		1030-6092	1032-3129	
1004-6567	1004-6567/001	1022-4098	1004-6567/002	1022-4258	1004-6567/003	1022-5104	1030-6106	1032-3153		1030-6091	1032-3122	
1004-6568							1030-6107	1032-3161		1030-6092	1032-3129	
1004-6569	1004-6569/001	1022-4101	1004-6569/002	1022-4261	1004-6569/003	1022-5105	1030-6106	1032-3153		1030-6091	1032-3122	
1004-6571							1030-6107	1032-3161		1030-6092	1032-3129	
1004-6572	1004-6572/001	1022-4103	1004-6572/002	1022-4263	1004-6572/003	1022-5106	1030-6108	1032-3162		1030-6093	1032-3131	
1004-6573							1030-6109	1032-3167		1030-6094	1032-3136	
1004-6574	1004-6574/001	1022-4113	1004-6574/002	1022-4273	1004-6574/003	1022-5107	1030-6108	1032-3162		1030-6093	1032-3131	
1004-6575							1030-6109	1032-3167		1030-6094	1032-3136	

Обозначения

Таблица 4

Обозначение блока исполнения 2	Поз. 1 Плита нижняя Кол. 1		Поз. 2 Плита верхняя Кол. 1		Поз. 3 Плита промежуточная Кол. 1		Поз. 4 Колонка по ГОСТ 1318-83 Кол. 1	Поз. 5 Втулка по ГОСТ 13121-83 Кол. 1	Поз. 6 Втулка по ГОСТ 13121-83 Кол. 1	Поз. 7 Колонка по ГОСТ 1318-83 Кол. 1	Поз. 8 Втулка по ГОСТ 13121-83 Кол. 1	Поз. 9 Втулка по ГОСТ 13121-83 Кол. 1
	Обозначение	Обозначение заготовки по ГОСТ 13110-83	Обозначение	Обозначение заготовки по ГОСТ 13111-83	Обозначение	Обозначение заготовки по ГОСТ 21884-83						
1004-6581	1004-6581/001	1022-4003	1004-6581/002	1022-4163	1004-6581/003	1022-5072	1030-5992	1032-2927	1030-5981	1032-2906	1032-2943	1032-2901
1004-6582							1030-5993	1032-2931	1030-5982	1032-2909		
1004-6583	1004-6583/001	1022-4006	1004-6583/002	1022-4166	1004-6583/003	1022-5073	1030-5992	1032-2927	1030-5981	1032-2906		
1004-6584							1030-5993	1032-2931	1030-5982	1032-2909		
1004-6585	1004-6585/001	1022-4008	1004-6585/002	1022-4168	1004-6585/003	1022-5074	1030-6016	1032-2975	1030-6002	1032-2951		
1004-6586							1030-6018	1032-2979	1030-6004	1032-2955		
1004-6587	1004-6587/001	1022-4011	1004-6587/002	1022-4171	1004-6587/003	1022-5075	1030-6016	1032-2975	1030-6002	1032-2951		
1004-6588							1030-6018	1032-2979	1030-6004	1032-2955		
1004-6589	1004-6589/001	1022-4013	1004-6589/002	1022-4173	1004-6589/003	1022-5076	1030-6016	1032-2975	1030-6002	1032-2951		
1004-6591							1030-6018	1032-2979	1030-6004	1032-2955		
1004-6592	1004-6592/001	1022-4015	1004-6592/002	1022-4175	1004-6592/003	1022-5077	1030-6016	1032-2975	1030-6002	1032-2951		
1004-6593							1030-6018	1032-2979	1030-6004	1032-2955		
1004-6594	1004-6594/001	1022-4017	1004-6594/002	1022-4177	1004-6594/003	1022-5078	1030-6016	1032-2975	1030-6002	1032-2951		
1004-6595							1030-6018	1032-2979	1030-6004	1032-2955		
1004-6596	1004-6596/001	1022-4021	1004-6596/002	1022-4181	1004-6596/003	1022-5079	1030-6018	1032-2979	1030-6004	1032-2955		
1004-6597							1030-6021	1032-2981	1030-6006	1032-2956		
1004-6598	1004-6598/001	1022-4023	1004-6598/002	1022-4183	1004-6598/003	1022-5081	1030-6044	1032-3034	1030-6031	1032-2999		
1004-6599							1030-6046	1032-3038	1030-6033	1032-3004		
1004-6601	1004-6601/001	1022-4025	1004-6601/002	1022-4185	1004-6601/003	1022-5082	1030-6044	1032-3034	1030-6031	1032-2999		
1004-6602							1030-6046	1032-3038	1030-6033	1032-3004		
1004-6603	1004-6603/001	1022-4029	1004-6603/002	1022-4189	1004-6603/003	1022-5083	1030-6044	1032-3034	1030-6031	1032-2999		
1004-6604							1030-6046	1032-3038	1030-6033	1032-3004		
1004-6605	1004-6605/001	1022-4032	1004-6605/002	1022-4192	1004-6605/003	1022-5084	1030-6044	1032-3034	1030-6031	1032-2999		
1004-6606							1030-6046	1032-3038	1030-6033	1032-3004		

Обозначения

Продолжение табл. 4

Обозначение блока исполнения 2	Поз. 1 Плита нижняя Кол. 1		Поз. 2 Плита верхняя Кол. 1		Поз. 3 Плита промежуточная Кол. 1		Поз. 4 Кодонка по ГОСТ 1318-83 Кол. 1	Поз. 5 Втулка по ГОСТ 13121-83 Кол. 1	Поз. 6 Втулка по ГОСТ 13121-83 Кол. 1	Поз. 7 Кодонка по ГОСТ 1318-83 Кол. 1	Поз. 8 Втулка по ГОСТ 13121-83 Кол. 1	Поз. 9 Втулка по ГОСТ 13121-83 Кол. 1
	Обозначение	Обозначение заготовки по ГОСТ 13110-83	Обозначение	Обозначение заготовки по ГОСТ 13111-83	Обозначение	Обозначение заготовки по ГОСТ 21884-83						
1004-6607	1004-6607/001	1022-4034	1004-6607/002	1022-4194	1004-6607/003	1022-5085	1030-6047	1032-3039	1030-6034	1030-6034	1032-3005	1032-2994
1004-6608							1030-6049	1032-3045	1030-6036	1030-6036	1032-3011	
1004-6609	1004-6609/001	1022-4036	1004-6609/002	1022-4196	1004-6609/003	1022-5086	1030-6047	1032-3039	1030-6034	1030-6034	1032-3005	
1004-6611							1030-6049	1032-3045	1030-6036	1030-6036	1032-3011	
1004-6612	1004-6612/001	1022-4038	1004-6612/002	1022-4198	1004-6612/003	1022-5087	1030-6047	1032-3039	1030-6034	1030-6034	1032-3005	
1004-6613							1030-6049	1032-3045	1030-6036	1030-6036	1032-3011	
1004-6614	1004-6614/001	1022-4041	1004-6614/002	1022-4201	1004-6614/003	1022-5088	1030-6047	1032-3039	1030-6034	1030-6034	1032-3005	
1004-6615							1030-6049	1032-3045	1030-6036	1030-6036	1032-3011	
1004-6616	1004-6616/001	1022-4047	1004-6616/002	1022-4207	1004-6616/003	1022-5089	1030-6047	1032-3039	1030-6034	1030-6034	1032-3005	
1004-6617							1030-6049	1032-3045	1030-6036	1030-6036	1032-3011	
1004-6618	1004-6618/001	1022-4051	1004-6618/002	1022-4211	1004-6618/003	1022-5091	1030-6047	1032-3039	1030-6034	1030-6034	1032-3005	
1004-6619							1030-6049	1032-3045	1030-6036	1030-6036	1032-3011	
1004-6621	1004-6621/001	1022-4054	1004-6621/002	1022-4214	1004-6621/003	1022-5092	1030-6048	1032-3041	1030-6035	1030-6035	1032-3006	
1004-6622							1030-6051	1032-3046	1030-6037	1030-6037	1032-3012	
1004-6623	1004-6623/001	1022-4056	1004-6623/002	1022-4216	1004-6623/003	1022-5093	1030-6048	1032-3041	1030-6035	1030-6035	1032-3006	
1004-6624							1030-6051	1032-3046	1030-6037	1030-6037	1032-3012	
1004-6625	1004-6625/001	1022-4058	1004-6625/002	1022-4218	1004-6625/003	1022-5094	1030-6048	1032-3041	1030-6035	1030-6035	1032-3006	
1004-6626							1030-6051	1032-3046	1030-6037	1030-6037	1032-3012	
1004-6627	1004-6627/001	1022-4067	1004-6627/002	1022-4227	1004-6627/003	1022-5095	1030-6048	1032-3041	1030-6035	1030-6035	1032-3006	
1004-6628							1030-6051	1032-3046	1030-6037	1030-6037	1032-3012	
1004-6629	1004-6629/001	1022-4071	1004-6629/002	1022-4231	1004-6629/003	1022-5096	1030-6048	1032-3041	1030-6035	1030-6035	1032-3006	
1004-6631							1030-6051	1032-3046	1030-6037	1030-6037	1032-3012	
1004-6632	1004-6632/001	1022-4073	1004-6632/002	1022-4233	1004-6632/003	1022-5097	1030-6075	1032-3093	1030-6062	1030-6062	1032-3065	1032-3088
1004-6633							1030-6077	1032-3101	1030-6064	1030-6064	1032-3073	1032-3061



Продолжение табл. 4

Обозначение блока исполнения 2	Поз. 1 Плита нижняя Кол. 1		Поз. 2 Плита верхняя Кол. 1		Поз. 3 Плита промежуточная Кол. 1		Поз. 4 Колонка по ГОСТ 1318—83 Кол. 1	Поз. 5 Втулка по ГОСТ 13121—83 Кол. 1	Поз. 6 Втулка по ГОСТ 13121—83 Кол. 1	Поз. 7 Колонка по ГОСТ 1318—83 Кол. 1	Поз. 8 Втулка по ГОСТ 13121—83 Кол. 1	Поз. 9 Втулка по ГОСТ 13121—83 Кол. 1
	Обозначение	Обозначение заготовки по ГОСТ 13110—83	Обозначение	Обозначение заготовки по ГОСТ 13111—83	Обозначение	Обозначение заготовки по ГОСТ 21884—83						
1004-6634	1004-6634/001	1022-4075	1004-6634/002	1022-4235	1004-6634/003	1022-5098	1030-6075	1032-3093	1032-3088	1030-6062	1032-3065	1032-3061
1004-6635							1030-6077	1032-3101		1030-6064	1032-3073	
1004-6636	1004-6636/001	1022-4082	1004-6636/002	1022-4242	1004-6636/003	1022-5099	1030-6075	1032-3093		1030-6062	1032-3065	
1004-6637							1030-6077	1032-3101		1030-6064	1032-3073	
1004-6638	1004-6638/001	1022-4084	1004-6638/002	1022-4244	1004-6638/003	1022-5101	1030-6075	1032-3093		1030-6062	1032-3065	
1004-6639							1030-6077	1032-3101		1030-6064	1032-3073	
1004-6641	1004-6641/001	1022-4087	1004-6641/002	1022-4246	1004-6641/003	1022-5102	1030-6076	1032-3097		1030-6063	1032-3069	
1004-6642							1030-6078	1032-3101		1030-6065	1032-3073	
1004-6643	1004-6643/001	1022-4088	1004-6643/002	1022-4248	1004-6643/003	1022-5103	1030-6105	1032-3152		1030-6089	1032-3121	
1004-6644							1030-6107	1032-3156		1030-6092	1032-3125	1032-3116
1004-6645	1004-6645/001	1022-4097	1004-6645/002	1022-4257	1004-6645/003	1022-5104	1030-6105	1032-3152		1030-6089	1032-3121	
1004-6646							1030-6107	1032-3156		1030-6092	1032-3125	
1004-6647	1004-6647/001	1022-4099	1004-6647/002	1022-4259	1004-6647/003	1022-5105	1030-6105	1032-3152		1030-6089	1032-3121	
1004-6648							1030-6107	1032-3156		1030-6092	1032-3125	
1004-6649	1004-6649/001	1022-4102	1004-6649/002	1022-4262	1004-6649/003	1022-5106	1030-6108	1032-3166		1030-6093	1032-3135	1032-3117
1004-6651							1030-6107	1032-3157		1030-6092	1032-3126	
1004-6652	1004-6652/001	1022-4112	1004-6652/002	1022-4272	1004-6652/003	1022-5107	1030-6108	1032-3166		1030-6093	1032-3135	
1004-6653							1030-6108	1032-3166		1030-6093	1032-3135	

Обозначения

Обозначение блока исполнения 3	Поз. 1 Плита нижняя Кол. 1		Поз. 2 Плита верхняя Кол. 1		Поз. 3 Плита промежуточная Кол. 1		Поз. 4 Колодка по ГОСТ 13118-83 Кол. 1	Поз. 5 Втулка по ГОСТ 13121-83 Кол. 1	Поз. 6 Втулка по ГОСТ 13121-83 Кол. 1	Поз. 7 Колодка по ГОСТ 13118-83 Кол. 1	Поз. 8 Втулка по ГОСТ 13121-83 Кол. 1	Поз. 9 Втулка по ГОСТ 13121-83 Кол. 1
	Обозначение	Обозначение заготовки по ГОСТ 13110-83	Обозначение	Обозначение заготовки по ГОСТ 13111-83	Обозначение	Обозначение заготовки по ГОСТ 21884-83						
1004-6661	1004-6661/001	1022-4002	1004-6661/002	1022-4162	1004-6661/003	1022-5111	1030-5993	1032-2929	1030-5982	1030-5982	1032-2908	1032-2901
1004-6662							1030-5994	1032-2934	1030-5983	1030-5983	1032-2913	
1004-6663	1004-6663/001	1022-4004	1004-6663/002	1022-4164	1004-6663/003	1022-5112	1030-5995	1032-2938	1030-5984	1030-5984	1032-2917	
1004-6664							1030-5994	1032-2934	1030-5983	1030-5983	1032-2913	
1004-6665	1004-6665/001	1022-4007	1004-6665/002	1022-4167	1004-6665/003	1022-5113	1030-5995	1032-2938	1030-5984	1030-5984	1032-2917	
1004-6666							1030-6018	1032-2978	1030-6004	1030-6004	1032-2954	
1004-6667	1004-6667/001	1022-4009	1004-6667/002	1022-4169	1004-6667/003	1022-5114	1030-6021	1032-2983	1030-6006	1030-6006	1032-2958	
1004-6668							1030-6018	1032-2978	1030-6004	1030-6004	1032-2954	
1004-6669	1004-6669/001	1022-4012	1004-6669/002	1022-4172	1004-6669/003	1022-5115	1030-6021	1032-2983	1030-6006	1030-6006	1032-2958	
1004-6671							1030-6018	1032-2978	1030-6004	1030-6004	1032-2954	
1004-6672	1004-6672/001	1022-4014	1004-6672/002	1022-4174	1004-6672/003	1022-5116	1030-6018	1032-2978	1030-6004	1030-6004	1032-2954	
1004-6673							1030-6021	1032-2983	1030-6006	1030-6006	1032-2958	
1004-6674	1004-6674/001	1022-4016	1004-6674/002	1022-4176	1004-6674/003	1022-5117	1030-6018	1032-2978	1030-6004	1030-6004	1032-2954	
1004-6675							1030-6021	1032-2983	1030-6006	1030-6006	1032-2958	
1004-6676	1004-6676/001	1022-4018	1004-6676/002	1022-4178	1004-6676/003	1022-5118	1030-6018	1032-2978	1030-6004	1030-6004	1032-2954	
1004-6677							1030-6021		1030-6006	1030-6006	1032-2958	
1004-6678	1004-6678/001	1022-4022	1004-6678/002	1022-4182	1004-6678/003	1022-5119	1030-6019	1032-2983	1030-6005	1030-6005	1032-2958	
1004-6679							1030-6022		1030-6007	1030-6007		
1004-6681	1004-6681/001	1022-4024	1004-6681/002	1022-4184	1004-6681/003	1022-5121	1030-6047	1032-3043	1030-6034	1030-6034	1032-3008	1032-2992
1004-6682							1030-6048	1032-3048	1030-6035	1030-6035	1032-3014	
1004-6683	1004-6683/001	1022-4026	1004-6683/002	1022-4186	1004-6683/003	1022-5122	1030-6047	1032-3043	1030-6034	1030-6034	1032-3008	
1004-6684							1030-6048	1032-3048	1030-6035	1030-6035	1032-3014	

Обозначения

1032-2967

1032-2922

1032-3026

Продолжение табл. 5

Обозначение блока исполнения 3	Поз. 1 Плита нижняя Кол. 1		Поз. 2 Плита верхняя Кол. 1		Поз. 3 Плита промежуточная Кол. 1		Поз. 4 Колодка по ГОСТ 13118-83 Кол. 1	Поз. 5 Втулка по ГОСТ 13121-83 Кол. 1	Поз. 6 Втулка по ГОСТ 13121-83 Кол. 1	Поз. 7 Колодка по ГОСТ 13118-83 Кол. 1	Поз. 8 Втулка по ГОСТ 13121-83 Кол. 1	Поз. 9 Втулка по ГОСТ 13121-83 Кол. 1
	Обозначение	Обозначение заготовки по ГОСТ 13110-83	Обозначение	Обозначение заготовки по ГОСТ 13111-83	Обозначение	Обозначение заготовки по ГОСТ 21884-83						
1004-6685	1004-6685/001	1022-4031	1004-6685/002	1022-4191	1004-6685/003	1022-5123	1030-6047	1032-3043	1030-6034	1032-3008	1032-3014	1032-2992
1004-6686							1030-6048	1032-3048	1030-6035	1032-3008	1032-3014	
1004-6687	1004-6687/001	1022-4033	1004-6687/002	1022-4193	1004-6687/003	1022-5124	1030-6047	1032-3043	1030-6034	1032-3008	1032-3014	
1004-6688							1030-6048	1032-3048	1030-6035	1032-3008	1032-3014	
1004-6689	1004-6689/001	1022-4035	1004-6689/002	1022-4195	1004-6689/003	1022-5125	1030-6048	1032-3043	1030-6037	1032-3008	1032-3014	
1004-6691							1030-6051	1032-3048	1030-6037	1032-3008	1032-3014	
1004-6692	1004-6692/001	1022-4037	1004-6692/002	1022-4197	1004-6792/003	1022-5126	1030-6048	1032-3043	1030-6035	1032-3008	1032-3014	
1004-6693							1030-6051	1032-3048	1030-6037	1032-3008	1032-3014	
1004-6694	1004-6694/001	1022-4039	1004-6694/002	1022-4199	1004-6794/003	1022-5127	1030-6048	1032-3043	1030-6035	1032-3008	1032-3014	
1004-6695							1030-6051	1032-3048	1030-6037	1032-3008	1032-3014	
1004-6696	1004-6696/001	1022-4042	1004-6696/002	1022-4202	1004-6696/003	1022-5128	1030-6048	1032-3043	1030-6035	1032-3008	1032-3014	
1004-6697							1030-6051	1032-3048	1030-6037	1032-3008	1032-3014	
1004-6698	1004-6698/001	1022-4048	1004-6698/002	1022-4208	1004-6698/003	1022-5129	1030-6048	1032-3043	1030-6035	1032-3008	1032-3014	
1004-6699							1030-6051	1032-3048	1030-6037	1032-3008	1032-3014	
1004-6701	1004-6701/001	1022-4052	1004-6701/002	1022-4212	1004-6701/003	1022-5131	1030-6048	1032-3043	1030-6035	1032-3008	1032-3014	
1004-6702							1030-6051	1032-3048	1030-6037	1032-3008	1032-3014	
1004-6703	1004-6703/001	1022-4055	1004-6703/002	1022-4215	1004-6703/003	1022-5132	1030-6052	1032-3049	1030-6038	1032-3015	1032-3021	
1004-6704							1030-6051	1032-3049	1030-6037	1032-3015	1032-3021	
1004-6705	1004-6705/001	1022-4057	1004-6705/002	1022-4217	1004-6705/003	1022-5133	1030-6052	1032-3055	1030-6038	1032-3015	1032-3021	
1004-6706							1030-6051	1032-3049	1030-6037	1032-3015	1032-3021	
1004-6707	1004-6707/001	1022-4059	1004-6707/002	1022-4219	1004-6707/003	1022-5134	1030-6051	1032-3049	1030-6037	1032-3015	1032-3021	
1004-6708							1030-6052	1032-3055	1030-6038	1032-3015	1032-3021	

Обозначения

Продолжение табл. 5

Обозначение блока исполнения 3	Поз. 1 Плита нижняя Код. 1		Поз. 2 Плита верхняя Код. 1		Поз. 3 Плита промежуточная Код. 1		Поз. 4 Кодонка по ГОСТ 13118-83 Код. 1	Поз. 5 Втулка по ГОСТ 13121-83 Код. 1	Поз. 6 Втулка по ГОСТ 13121-83 Код. 1	Поз. 7 Кодонка по ГОСТ 13118-83 Код. 1	Поз. 8 Втулка по ГОСТ 13121-83 Код. 1	Поз. 9 Втулка по ГОСТ 13121-83 Код. 1
	Обозначение	Обозначение заготовки по ГОСТ 13110-83	Обозначение	Обозначение заготовки по ГОСТ 13111-83	Обозначение	Обозначение заготовки по ГОСТ 21884-83						
1004-6709	1004-6709/001	1022-4068	1004-6709/002	1022-4228	1004-6709/003	1022-5135	1030-6051	1032-3049	1030-6037	1030-6037	1032-3015	1032-2994
1004-6711	1004-6712/001	1022-4072	1004-6712/002	1022-4232	1004-6712/003	1022-5136	1030-6052	1032-3055	1030-6038	1030-6038	1032-3021	1032-3061
1004-6712	1004-6714/001	1022-4074	1004-6714/002	1022-4234	1004-6714/003	1022-5137	1030-6051	1032-3049	1030-6037	1030-6037	1032-3015	
1004-6713	1004-6716/001	1022-4076	1004-6716/002	1022-4236	1004-6716/003	1022-5138	1030-6052	1032-3055	1030-6038	1030-6038	1032-3021	
1004-6714	1004-6718/001	1022-4083	1004-6718/002	1022-4243	1004-6718/003	1022-5139	1030-6076	1032-3099	1030-6063	1030-6063	1032-3072	
1004-6715	1004-6716/001	1022-4076	1004-6716/002	1022-4236	1004-6716/003	1022-5138	1030-6077	1032-3104	1030-6064	1030-6064	1032-3076	
1004-6716	1004-6718/001	1022-4083	1004-6718/002	1022-4243	1004-6718/003	1022-5139	1030-6076	1032-3099	1030-6063	1030-6063	1032-3072	
1004-6717	1004-6721/001	1022-4085	1004-6721/001	1022-4245	1004-6721/003	1022-5141	1030-6077	1032-3104	1030-6064	1030-6064	1032-3076	
1004-6718	1004-6723/001	1022-4087	1004-6723/001	1022-4247	1004-6723/003	1022-5142	1030-6076	1032-3099	1030-6063	1030-6063	1032-3072	
1004-6719	1004-6725/001	1022-4089	1004-6725/002	1022-4249	1004-6725/003	1022-5143	1030-6077	1032-3108	1030-6064	1030-6064	1032-3076	
1004-6721	1004-6727/001	1022-4098	1004-6727/002	1022-4258	1004-6727/003	1022-5144	1030-6076	1032-3099	1030-6063	1030-6063	1032-3072	
1004-6722	1004-6729/001	1022-4101	1004-6729/002	1022-4261	1004-6729/003	1022-5145	1030-6077	1032-3108	1030-6064	1030-6064	1032-3076	
1004-6723	1004-6732/001	1022-4103	1004-6732/002	1022-4263	1004-6732/003	1022-5146	1030-6078	1032-3154	1030-6091	1030-6091	1032-3123	1032-3116
1004-6724	1004-6734/001	1022-4113	1004-6734/002	1022-4273	1004-6734/003	1022-5147	1030-6106	1032-3154	1030-6092	1030-6092	1032-3131	
1004-6725	1004-6732/001	1022-4103	1004-6732/002	1022-4263	1004-6732/003	1022-5146	1030-6107	1032-3162	1030-6091	1030-6091	1032-3123	
1004-6726	1004-6729/001	1022-4101	1004-6729/002	1022-4261	1004-6729/003	1022-5145	1030-6106	1032-3154	1030-6092	1030-6092	1032-3131	
1004-6727	1004-6734/001	1022-4113	1004-6734/002	1022-4273	1004-6734/003	1022-5147	1030-6107	1032-3162	1030-6091	1030-6091	1032-3123	
1004-6728	1004-6732/001	1022-4103	1004-6732/002	1022-4263	1004-6732/003	1022-5146	1030-6106	1032-3154	1030-6092	1030-6092	1032-3131	
1004-6729	1004-6729/001	1022-4101	1004-6729/002	1022-4261	1004-6729/003	1022-5145	1030-6107	1032-3162	1030-6091	1030-6091	1032-3123	
1004-6731	1004-6732/001	1022-4103	1004-6732/002	1022-4263	1004-6732/003	1022-5146	1030-6106	1032-3154	1030-6092	1030-6092	1032-3131	
1004-6732	1004-6734/001	1022-4113	1004-6734/002	1022-4273	1004-6734/003	1022-5147	1030-6107	1032-3162	1030-6091	1030-6091	1032-3123	
1004-6733	1004-6732/001	1022-4103	1004-6732/002	1022-4263	1004-6732/003	1022-5146	1030-6108	1032-3163	1030-6093	1030-6093	1032-3132	1032-3117
1004-6734	1004-6734/001	1022-4113	1004-6734/002	1022-4273	1004-6734/003	1022-5147	1030-6109	1032-3163	1030-6094	1030-6094	1032-3137	
1004-6735	1004-6734/001	1022-4113	1004-6734/002	1022-4273	1004-6734/003	1022-5147	1030-6108	1032-3163	1030-6093	1030-6093	1032-3132	

Обозначения

Таблица 6

Обозначение блока исполнения 4	Поз. 1 Плита нижняя Кол. 1		Поз. 2 Плита верхняя Кол. 1		Поз. 3 Плита промежуточная Кол. 1		Поз. 4 Кодонка по ГОСТ 13118-83 Кол. 1	Поз. 5 Втулка по ГОСТ 13121-83 Кол. 1	Поз. 6 Втулка по ГОСТ 13121-83 Кол. 1	Поз. 7 Кодонка по ГОСТ 13118-83 Кол. 1	Поз. 8 Втулка по ГОСТ 13121-83 Кол. 1	Поз. 9 Втулка по ГОСТ 13121-83 Кол. 1
	Обозначение	Обозначение заготовки по ГОСТ 13110-83	Обозначение	Обозначение заготовки по ГОСТ 13111-83	Обозначение	Обозначение заготовки по ГОСТ 21884-83						
1004-6741	1004-6741/001	1022-4003	1004-6741/002	1022-4163	1004-6741/003	1022-5112	1030-5992	1032-2928	1030-5981	1032-2907	1032-2901	
1004-6742							1030-5993	1032-2932	1030-5982	1032-2911		
1004-6743	1004-6743/001	1022-4006	1004-6743/002	1022-4166	1004-6743/003	1022-5113	1030-5992	1032-2928	1030-5981	1032-2907		
1004-6744							1030-5993	1032-2932	1030-5982	1032-2911		
1004-6745	1004-6745/001	1022-4008	1004-6745/002	1022-4168	1004-6745/003	1022-5114	1030-6016	1032-2976	1030-6002	1032-2952		
1004-6746							1030-6018	1032-2981	1030-6004	1032-2956		
1004-6747	1004-6747/001	1022-4011	1004-6747/002	1022-4171	1004-6747/003	1022-5115	1030-6016	1032-2976	1030-6002	1032-2952		
1004-6748							1030-6018	1032-2981	1030-6004	1032-2956		
1004-6749	1004-6749/001	1022-4013	1004-6749/002	1022-4173	1004-6749/003	1022-5116	1030-6016	1032-2976	1030-6002	1032-2952		
1004-6751							1030-6018	1032-2981	1030-6004	1032-2956		
1004-6752	1004-6752/001	1022-4015	1004-6752/002	1022-4175	1004-6752/003	1022-5117	1030-6016	1032-2976	1030-6002	1032-2952		
1004-6753							1030-6018	1032-2981	1030-6004	1032-2956		
1004-6754	1004-6754/001	1022-4017	1004-6754/002	1022-4177	1004-6754/003	1022-5118	1030-6016	1032-2976	1030-6002	1032-2952		
1004-6755							1030-6018	1032-2981	1030-6004	1032-2956		
1004-6756	1004-6756/001	1022-4021	1004-6756/002	1022-4181	1004-6756/003	1022-5119	1030-6021	1032-2982	1030-6006	1032-2957		
1004-6757							1030-6044	1032-3035	1030-6031	1032-3001		
1004-6758	1004-6758/001	1022-4023	1004-6758/002	1022-4183	1004-6758/003	1022-5121	1030-6044	1032-3039	1030-6033	1032-3005		
1004-6759							1030-6046	1032-3039	1030-6033	1032-3005		
1004-6761	1004-6761/001	1022-4025	1004-6761/002	1022-4185	1004-6761/003	1022-5122	1030-6044	1032-3035	1030-6031	1032-3001		
1004-6762							1030-6046	1032-3039	1030-6033	1032-3005		
1004-6763	1004-6763/001	1022-4029	1004-6763/002	1022-4189	1004-6763/003	1022-5123	1030-6044	1032-3035	1030-6031	1032-3001		
1004-6764							1030-6046	1032-3039	1030-6033	1032-3005		
1004-6765	1004-6765/001	1022-4032	1004-6765/002	1022-4192	1004-6765/003	1022-5124	1030-6044	1032-3035	1030-6031	1032-3001		
1004-6766							1030-6046	1032-3039	1030-6033	1032-3005		

Обозначения

Продолжение табл. 6

Обозначение блока исполнения 4	Поз. 1 Плита нижняя Кол. 1		Поз. 2 Плита верхняя Кол. 1		Поз. 3 Плита промежуточная Кол. 1		Поз. 4 Колодка по ГОСТ 13118—83 Кол. 1	Поз. 5 Втулка по ГОСТ 13121—83 Кол. 1	Поз. 6 Втулка по ГОСТ 13121—83 Кол. 1	Поз. 7 Колодка по ГОСТ 13118—83 Кол. 1	Поз. 8 Втулка по ГОСТ 13121—83 Кол. 1	Поз. 9 Втулка по ГОСТ 13121—83 Кол. 1
	Обозначение	Обозначение заготовки по ГОСТ 13110—83	Обозначение	Обозначение заготовки по ГОСТ 13111—83	Обозначение	Обозначение заготовки по ГОСТ 21884—83						
1004-6767	1004-6767/001	1022-4034	1004-6767/002	1022-4194	1004-6767/003	1022-5125	1030-6047	1032-3041	1030-6034	1032-3006	1032-2994	
1004-6768							1030-6049	1032-3046	1030-6036	1032-3012		
1004-6769	1004-6769/001	1022-4036	1004-6769/002	1022-4196	1004-6769/003	1022-5126	1030-6047	1032-3041	1030-6034	1032-3006		
1004-6771							1030-6049	1032-3046	1030-6036	1032-3012		
1004-6772	1004-6772/001	1022-4038	1004-6772/002	1022-4198	1004-6772/003	1022-5127	1030-6047	1032-3041	1030-6034	1032-3006		
1004-6773							1030-6049	1032-3046	1030-6036	1032-3012		
1004-6774	1004-6774/001	1022-4041	1004-6774/002	1022-4201	1004-6774/003	1022-5128	1030-6047	1032-3041	1030-6034	1032-3006		
1004-6775							1030-6049	1032-3046	1030-6036	1032-3012		
1004-6776	1004-6776/001	1022-4047	1004-6776/002	1022-4207	1004-6776/003	1022-5129	1030-6047	1032-3041	1030-6034	1032-3006		
1004-6777							1030-6049	1032-3046	1030-6036	1032-3012		
1004-6778	1004-6778/001	1022-4051	1004-6778/002	1022-4211	1004-6778/003	1022-5131	1030-6047	1032-3041	1030-6034	1032-3006		
1004-6779							1030-6049	1032-3046	1030-6036	1032-3012		
1004-6781	1004-6781/001	1022-4054	1004-6781/002	1022-4214	1004-6781/003	1022-5132	1030-6048	1032-3042	1030-6035	1032-3007		
1004-6782							1030-6051	1032-3047	1030-6037	1032-3013		
1004-6783	1004-6783/001	1022-4056	1004-6783/002	1022-4216	1004-6783/003	1022-5133	1030-6048	1032-3042	1030-6035	1032-3007		
1004-6784							1030-6051	1032-3047	1030-6037	1032-3013		
1004-6785	1004-6785/001	1022-4058	1004-6185/002	1022-4218	1004-6785/003	1022-5134	1030-6048	1032-3042	1030-6035	1032-3007		
1004-6786							1030-6051	1032-3047	1030-6037	1032-3013		
1004-6787	1004-6787/001	1022-4067	1004-6787/002	1022-4227	1004-6787/003	1022-5135	1030-6048	1032-3042	1030-6035	1032-3007		
1004-6788							1030-6051	1032-3047	1030-6037	1032-3013		
1004-6789							1030-6048	1032-3042	1030-6035	1032-3007		
1004-6791	1004-6789/001	1022-4071	1004-6789/002	1022-4231	1004-6789/003	1022-5136	1030-6051	1032-3047	1030-6037	1032-3013		

Продолжение табл. 6

Обозначение блока исполнения 4	Поз. 1 Плита нижняя Кол. 1		Поз. 2 Плита верхняя Кол. 1		Поз. 3 Плита промежуточная Кол. 1		Поз. 4 Колонок по ГОСТ 13110—83 Кол. 1	Поз. 5 Втулка по ГОСТ 13121—83 Кол. 1	Поз. 6 Втулка по ГОСТ 13121—83 Кол. 1	Поз. 7 Колонок по ГОСТ 13118—83 Кол. 1	Поз. 8 Втулка по ГОСТ 13121—83 Кол. 1	Поз. 9 Втулка по ГОСТ 13121—83 Кол. 1
	Обозначение	Обозначение заготовки по ГОСТ 13110—83	Обозначение	Обозначение заготовки по ГОСТ 13111—83	Обозначение	Обозначение заготовки по ГОСТ 21884—83						
1004-6792	1004-6792/001	1022-4073	1004-6792/002	1022-4233	1004-6792/003	1022-5137	1030-6075	1032-3094	1030-6062	1032-3066	1032-3066	1032-3061
1004-6793							1030-6077	1032-3102	1030-6064	1032-3074	1032-3074	
1004-6794	1004-6794/001	1022-4075	1004-6794/002	1022-4235	1004-6794/003	1022-5138	1030-6075	1032-3094	1030-6062	1032-3066	1032-3066	
1004-6795							1030-6077	1032-3102	1030-6064	1032-3074	1032-3074	
1004-6796	1004-6796/001	1022-4082	1004-6796/002	1022-4242	1004-6796/003	1022-5139	1030-6075	1032-3094	1030-6062	1032-3066	1032-3066	
1004-6797							1030-6077	1032-3102	1030-6064	1032-3074	1032-3074	
1004-6798	1004-6798/001	1022-4084	1004-6798/002	1022-4244	1004-6798/003	1022-5141	1030-6075	1032-3094	1030-6062	1032-3066	1032-3066	
1004-6799							1030-6077	1032-3102	1030-6064	1032-3074	1032-3074	
1004-6801	1004-6801/001	1022-4087	1004-6801/002	1022-4246	1004-6801/003	1022-5142	1030-6076	1032-3098	1030-6063	1032-3071	1032-3071	
1004-6802							1030-6078	1032-3103	1030-6065	1032-3073	1032-3073	
1004-6803	1004-6803/001	1022-4088	1004-6803/002	1022-4248	1004-6803/003	1022-5143	1030-6105	1032-3153	1030-6089	1032-3122	1032-3122	
1004-6804							1030-6107	1032-3162	1030-6092	1032-3131	1032-3131	
1004-6805	1004-6805/001	1022-4097	1004-6805/002	1022-4257	1004-6805/003	1022-5144	1030-6105	1032-3153	1030-6089	1032-3122	1032-3122	1032-3116
1004-6806							1030-6107	1032-3162	1030-6092	1032-3131	1032-3131	
1004-6807	1004-6807/001	1022-4099	1004-6807/002	1022-4259	1004-6807/003	1022-5145	1030-6105	1032-3153	1030-6089	1032-3122	1032-3122	
1004-6808							1030-6107	1032-3162	1030-6092	1032-3131	1032-3131	
1004-6809	1004-6809/001	1022-4102	1004-6809/002	1022-4262	1004-6809/003	1022-5146	1030-6108	1032-3167	1030-6093	1032-3136	1032-3136	1032-3117
1004-6811							1030-6107	1032-3158	1030-6092	1032-3127	1032-3127	
1004-6812	1004-6812/001	1022-4112	1004-6812/002	1022-4272	1004-6812/003	1022-5147	1030-6107	1032-3158	1030-6092	1032-3127	1032-3127	
1004-6813							1030-6108	1032-3167	1030-6093	1032-3136	1032-3136	

Обозначения

4. Закрепление колонок и втулок и размеры отверстий под колонки и втулки в плитах блока — по ГОСТ 13130—83.
5. Технические условия — по ГОСТ 13130—83.
6. Маркировать: условное обозначение блока без наименования и товарный знак предприятия-изготовителя. Допускается маркировку наносить на опорную поверхность верхней плиты электрохимическим способом или на бирку.