

Штампы для листовой штамповки  
ПЛИТЫ-ЗАГОТОВКИ ПРОМЕЖУТОЧНЫЕ ДЛЯ ШТАМПОВ  
С ДИАГОНАЛЬНЫМ РАСПОЛОЖЕНИЕМ НАПРАВЛЯЮЩИХ  
УЗЛОВ СКОЛЬЖЕНИЯ

ГОСТ  
21884—83

Конструкция и размеры

(СТ СЭВ 3325—81)

Sheet stamping dies.  
Intermediate plates-blanks for dies with diagonally positioned guide sliding  
assemblies.

Взамен  
ГОСТ 21884—76

ОКП 39 6330

Design and dimensions

Постановлением Государственного комитета СССР по стандартам от 22 сентября 1983 г. № 4503 срок введения установлен

с 01.07.84

Несоблюдение стандарта преследуется по закону

1. Настоящий стандарт распространяется на заготовки промежуточных плит из чугунного и стального литья для штампов с диагональным расположением направляющих узлов скольжения.

Стандарт полностью соответствует СТ СЭВ 3325—81.

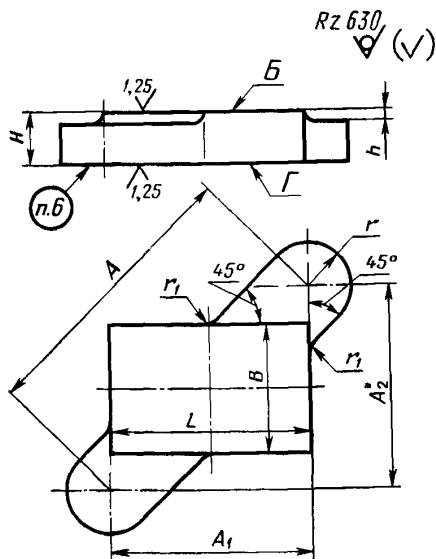
2. Заготовки промежуточных плит для штампов с диагональным расположением направляющих узлов скольжения должны изготавливаться двух исполнений:

1— для штампов совмещенного действия;

2— для штампов с верхним прижимом.

3. Конструкция и размеры заготовок плит должны соответствовать указанным на черт. 1, 2 и в таблице.

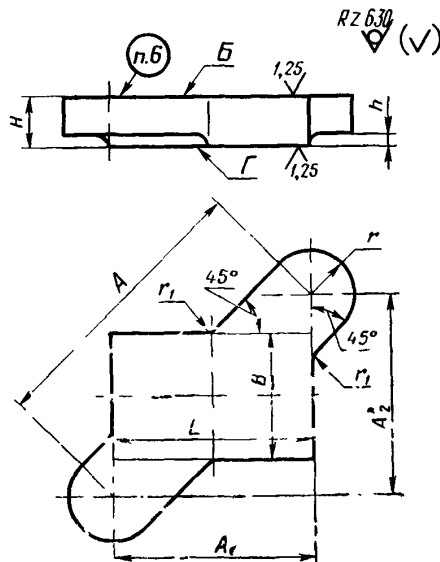
Исполнение 1



\* Размер для справок.

Черт. 1

Исполнение 2



\* Размер для справок.

Черт. 2

## Размеры, мм

Обозначение промежуточной плиты		Применяемость		Размеры рабочей плоскости		H	h	A	A <sub>1</sub>	A <sub>2</sub>	r	r <sub>1</sub>	Масса, кг, не более
Исполнение				L	B								
1	2	1	2										
1022-5071	1022-5111			80	50	20	8	150	80	126,9	28	10	1,46
1022-5072	1022-5112			100				160	100	124,9			1,70
1022-5073	1022-5113			80					80	138,6			1,60
1022-5074	1022-5114			100	63			170	100	137,5	2,05		
1022-5075	1022-5115			125				190	125	143,1	2,45		
1022-5076	1022-5116			160				220	160	151,0	2,85		
1022-5077	1022-5117			80				170	80	150,0	2,15		
1022-5078	1022-5118			100				190	100	161,6	2,50		
1022-5079	1022-5119			125	80			200	125	156,1	2,80		
1022-5081	1022-5121			160				240	160	178,9	3,85		
1022-5082	1022-5122			200				260	200	166,1	4,20		
1022-5083	1022-5123			100					100	196,0	3,40		
1022-5084	1022-5124			125				220	125	181,0	3,60		
1022-5085	1022-5125			160	100			250	160	192,1	5,42		
1022-5086	1022-5126			200				280	200	196,0	6,23		
1022-5087	1022-5127			250				320	250	199,8	7,23		
1022-5088	1022-5128			320				380	320	204,9	8,64		
1022-5089	1022-5129			125		250	125	216,5	5,35				
1022-5091	1022-5131			160	125	25	9	280	160	229,8	7,40		
1022-5092	1022-5132			200		300	200	223,6	7,20				
1022-5093	1022-5133			250		340	250	230,4	8,50				
1022-5094	1022-5134			320		400	320	240,0	10,26				
1022-5095	1022-5135			160		300	160	253,8	7,25				
1022-5096	1022-5136			200	160	320	200	249,8	8,40				
1022-5097	1022-5137			250		380	250	286,2	14,35				
1022-5098	1022-5138			320		420	320	272,0	16,75				
1022-5099	1022-5139			200		380	200	323,1	56	25	14,30		
1022-5101	1022-5141			250	200	32	12	400	250	312,3	16,45		
1022-5102	1022-5142			320		460	320	330,5	20,20				
1022-5103	1022-5143			400		530	400	347,7	25,52				
1022-5104	1022-5144			250		460	250	386,1	21,06				
1022-5105	1022-5145			320	250	500	320	384,2	65	40	25,16		
1022-5106	1022-5146			400		400	400	391,9	37,60				
1022-5107	1022-5147			320	320	40	15	560	320	459,6	38,24		

Пример условного обозначения плиты размерами  $L=80$  мм,  $B=50$  мм, исполнения 1, из чугуна:

*Плита 1022-5071—1 ГОСТ 21884—83*

То же, из стали:

*Плита 1022-5071—2 ГОСТ 21884—83*

То же, исполнения 2, из чугуна:

*Плита 1022-5111—1 ГОСТ 21884—83*

4. Материал — чугун марки СЧ 25 по ГОСТ 1412—79 или сталь марки 45 Л по ГОСТ 977—75. Допускается применение серого чугуна и литейной конструкционной стали с минимальным временным сопротивлением разрыву:  
для чугуна  $R_m = 240$  МПа, для стали  $R_m = 480$  МПа.
5. Допуск параллельности плоскостей Б и Г — по 7-й степени точности ГОСТ 24643—81.
6. Технические условия — по ГОСТ 13130—83.
7. Маркировать: условное обозначение плиты без наименования и товарный знак предприятия-изготовителя. Маркировку наносить электрохимическим или электронскровым способом. Допускается маркировать на бирке для партии.