

ГОСУДАРСТВЕННЫЕ СТАНДАРТЫ
СОЮЗА ССР

ПАТРОНЫ И ВТУЛКИ
ДЛЯ МЕТЧИКОВ И ПЛАШЕК
К ТОКАРНЫМ И ТОКАРНО-РЕВОЛЬВЕРНЫМ
СТАНКАМ

КОНСТРУКЦИЯ И РАЗМЕРЫ

ГОСТ 21938-76—ГОСТ 21942-76

Издание официальное

МОСКВА — 1987

ПАТРОНЫ ДЛЯ НАРЕЗАНИЯ РЕЗЬБЫ НА ТОКАРНЫХ СТАНКАХ
Конструкция и размеры

ГОСТ
21938-76*

Chucks for thread cutting on lathes
 Design and dimensions

Взамен
 МН 2513-61, МН 2508-61
 в части колец с $D > 30$ мм

Постановлением Государственного комитета стандартов Совета Министров СССР от 18 июня 1976 г. № 1475 срок введения установлен с 01.01.78

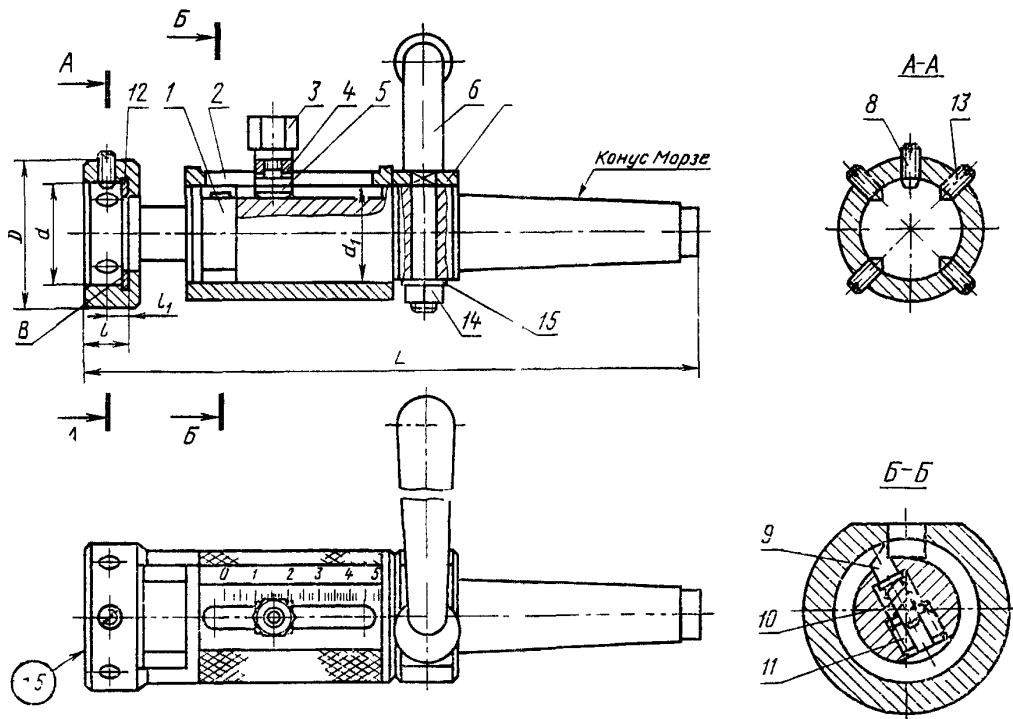
Проверен в 1982 г.

Несоблюдение стандарта преследуется по закону

Настоящий стандарт распространяется на патроны для круглых плашек для нарезания резьбы от М3 до М42 на токарных станках.

(Измененная редакция, Изм. № 1).

1. Конструкция и размеры патронов должны соответствовать указанным на чертеже и в таблице.



1—хвостовик, 2—корпус, 3—гайка, 4—сухарь, 5—шпонка, 6—ручка, 7—эксцентрик, 8—винт, 9—упор, 10—пружина, 11—пробка;
 12—кольцо, 13—винт по ГОСТ 1476-84, 14—гайка по ГОСТ 5927-70, 15—шайба по ГОСТ 11371-78

Издание официальное

Перепечатка воспрещена

★

* Переиздание (февраль 1987 г.) с Изменением № 1, утвержденным в декабре 1982 г., Пост № 1630 от 06.12.82 (ИУС 3-83)

С. 2 ГОСТ 21938—76

Обозначение патрона	Применяемость	мм		Обозначение втулки	
		Диапазон нарезаемой резьбы		ГОСТ 21939—76	ГОСТ 21940—76
		метчиками	плашками		
6161 0101		M5, (M5, 5), M6 M7, M8, M10, M11, M12, M14, M15, M16, M17, M18, M20	M3, M3,5, M4, M4,5 M5, M5,5, M6, M7, M8, M9, M10 M11, M12, M14 M16, M17, M18 M20	6140-0051 6140-0053 6140-0055	6142-0151, 6142-0159, 6142-0153, 6142-0162, 6142 0155, 6142-0164, 6142-0157, 6142-0166
6161 0102					
6161-0103				6140-0052 6140-0054 6140-0056	6142-0152, 6142 0163, 6142-0154, 6142-0165, 6142-0156, 6142-0167, 6142-0158, 6142 0168, 6142-0161, 6142-0169
6161-0104					
6161-0105		M22, M24, M25, (M26)	M22 M24, M25, (M26)	—	6142 0171 6142-0172
6161 0106					
6161-0107		M27, (M28), M30, (M32) M33, M35, M36, (M38), M39, M40, M42	M27, M28, M30, M32, M33, M36		
6161-0108					

Продолжение

Конус Морзе	d (поле допуска H9)	d_1 (посадка H9 d9)	D	L	l	l_1 (пред. откл $\pm 0,1$)	Длина нарезаемой резьбы	Масса, кг, не более
3	38	35	55	225	14	6,2	45	2,497
4				245				2,611
5	45	40	65	270	18	8,2	60	3,073
4				290				3,914
5	55	35	75	320	22	10,0	80	3,484
4				350				4,761
5	65	40	90	350	25	1,5	110	4,973
4				350				5,797

Пример условного обозначения патрона размером $d=38$ мм и конусом Морзе 3:
Патрон 6161-0101 ГОСТ 21938—76

(Измененная редакция, Изм. № 1)

2. Конструкция и размеры деталей патронов указаны в рекомендуемом приложении

3 Допуск радиального биения поверхности d_1 относительно оси конуса Морзе — по 4 степени точности ГОСТ 24643—81.

(Измененная редакция, Изм. № 1)

3а. Допуск радиального биения отверстия d относительно оси корпуса — по 4 степени точности ГОСТ 24643—81.

(Введен дополнительно, Изм. № 1).

4. Допуск торцового биения поверхности В относительно оси корпуса — по 8 степени точности ГОСТ 24643—81.

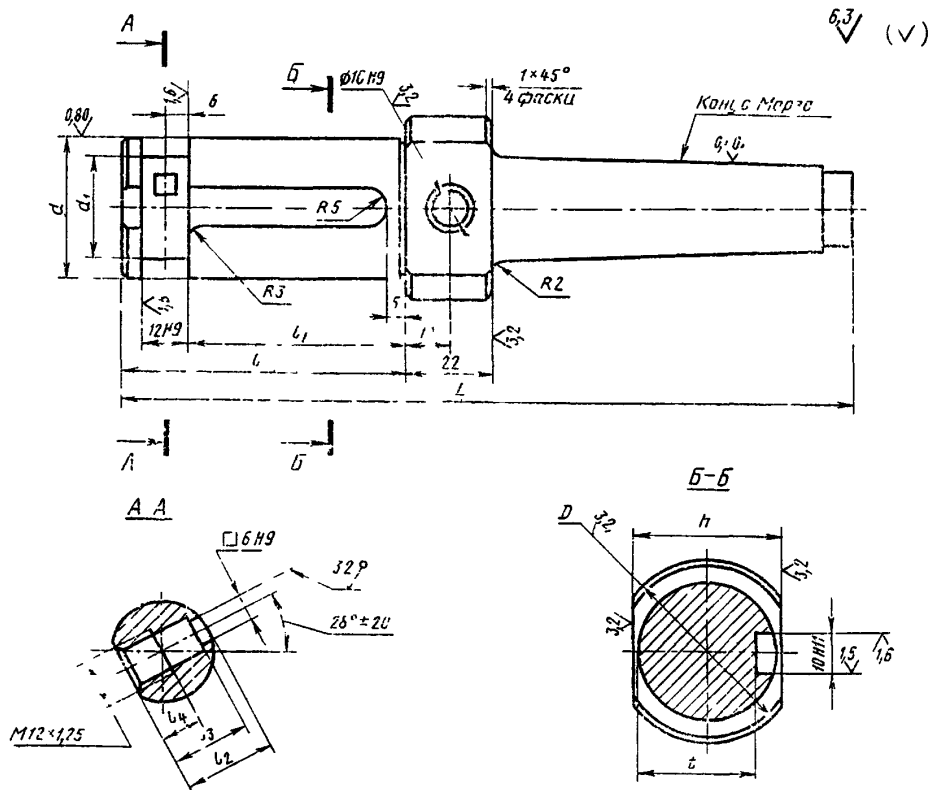
(Измененная редакция, Изм. № 1).

5. Маркировать: обозначение патрона и товарный знак предприятия-изготовителя,

ПРИЛОЖЕНИЕ
Рекомендуемое

КОНСТРУКЦИЯ И РАЗМЕРЫ ДЕТАЛЕЙ ПАТРОНОВ

1 Конструкция и размеры хвостовика (поз 1) должны соответствовать указанным на черт 1 и в табл 1



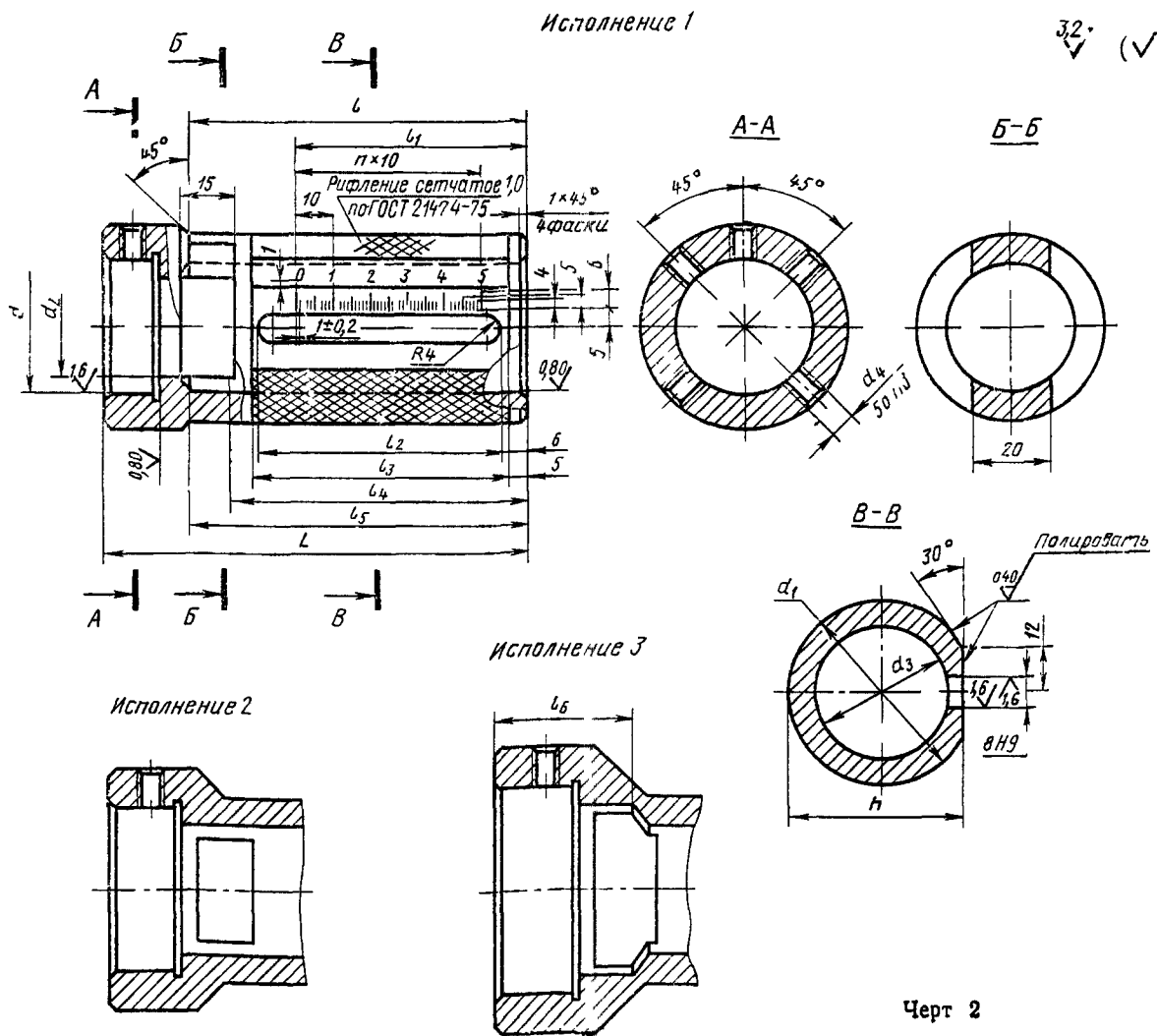
Черт 1

мм

Таблица 1

Обозначение патрона	Конус Морзе	D	L	d (поле допуска по d9)	d ₁	h	l	l ₁	l ₂	l ₃	α ₄	t	Масса, кг, не более
6161-0101	3	46	185	35	25	36	72	55	23	20	11,5	30	1,246
6161 0102	4		205				1,359						
6161 0103	5		227				1,505						
6161 0104	5	55	247	40	30	45	87	70	27	24	14,0	35	2,492
6161 0105	4	46	242	35	25	36	107	90	23	20	11,5	30	1,527
6161-0106	5	55	272	40	30	45	137	120	27	24	14,0	35	2,729
6161 0107	4		270										2,165
6161 0108	5		300										2,990

- 1 1 Материал — сталь марки 40X по ГОСТ 4543—71 или сталь марки 45 по ГОСТ 1050—74
- 1 2 Конусы Морзе — по ГОСТ 25557—82 Степень точности конусов Морзе — А7 по ГОСТ 2848—75
- 1 3 Твердость — HRC₃ 41,5 46,5
- 1 4 Фаска под резьбу — по ГОСТ 10549—80
- 1 5 Канавка для выхода шлифовального круга — по ГОСТ 8820—69
- 1 6 Неуказанные предельные отклонения размеров отверстий — по H14, валов — по h14, остальных — по $\pm \frac{t_3}{2}$.
- 1 7 Покрытие — Хим окс прм (обозначение покрытия — по ГОСТ 9 306—85)
- 1 8 Резьба — по ГОСТ 24705—81 Поле допуска резьбы — 7H по ГОСТ 16093—81
- 2 Конструкция и размеры корпуса (поз 2) должны соответствовать указанным на черт 2 и в табл 2



мм

Таблица 2

Обозначение патрона	Исполнение	d	d_1	d_2	d_3 (поле допуска по НД)	d_4	h	L	l	l_1	l_2	l_3	l_4	l_5	l_6	n	Масса, кг, не более
6161-0101	1	38	50	28	35	M6	46	112	90	61	65	67	80	90		5	0,916
6161-0102																	
6161-0103	2	45	55	35	40		51	130	100	76	80	82	95	—	—	6	1,232
6161-0104	1								102					105			1,081
6161-0105		55	50	45	35		46	155	115	96	100	102				8	1,607
6161-0106	3					M8	51		117						40		1,682
6161-0107		65	55	55	40			187	140	126	130	132				11	2,458
6161-0108																	

2.1. Материал — сталь марки 40Х по ГОСТ 4543—71 или сталь марки 45 по ГОСТ 1050—74.

2.2. Твердость — HRC₃ 41,5...46,5.

2.3. Резьба — по ГОСТ 24705—81. Поле допуска резьбы — 7Н по ГОСТ 16093—81.

2.4. Фаски под резьбу — по ГОСТ 10549—80.

2.5. Канавка для выхода шлифовального круга — по ГОСТ 8820—69.

2.6. Штрихи и цифры гравировать: шрифт 3 — Пр3 по ГОСТ 2930—62; штрихи глубиной и шириной 0,15 мм.

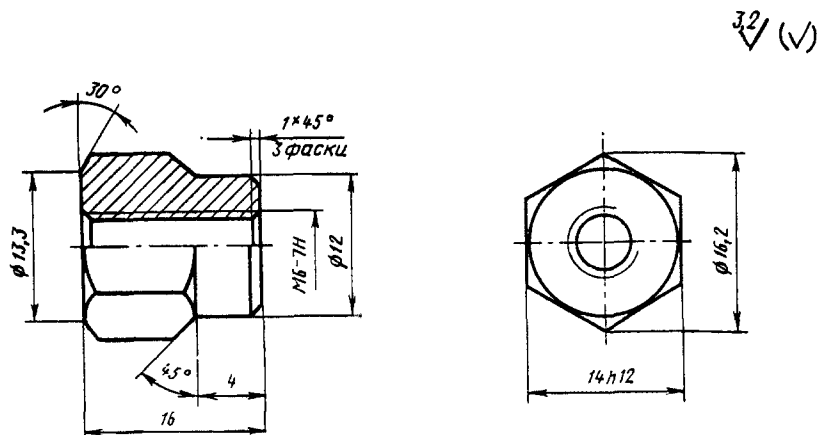
2.7. Цифры следует располагать так, чтобы середина их совпадала с соответствующим штрихом.

2.8. Штрихи и цифры должны быть черного цвета.

2.9. Неуказанные предельные отклонения размеров: отверстий — по H14, валов — по h14, остальных — по $\pm \frac{t_3}{2}$

2.10. Покрытие — Хим. окс. прм (обозначение покрытия — по ГОСТ 9.306—85).

3. Конструкция и размеры гайки (поз. 3) должны соответствовать указанным на черт. 3.



Масса 0,016 кг, не более

Черт. 3

3.1. Материал — сталь марки 45 по ГОСТ 1050—74.

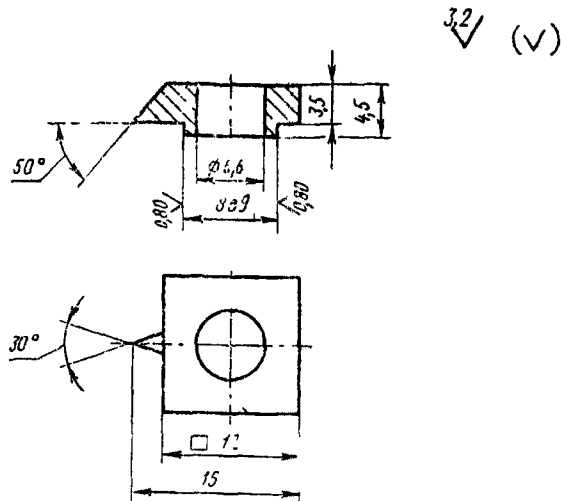
3.2. Твердость — HRC₃ 36,5...41,5.

3.3. Неуказанные предельные отклонения размеров: валов — по h14, остальных — по $\pm \frac{t_3}{2}$.

3.4. Покрытие — Хим. Окс. прм. (обозначение покрытия — по ГОСТ 9.306—85).

С. 6 ГОСТ 21938—76

4. Конструкция и размеры сухаря (поз. 4) должны соответствовать указанным на черт. 4.



Масса, 0,004 кг, не более
Черт. 4

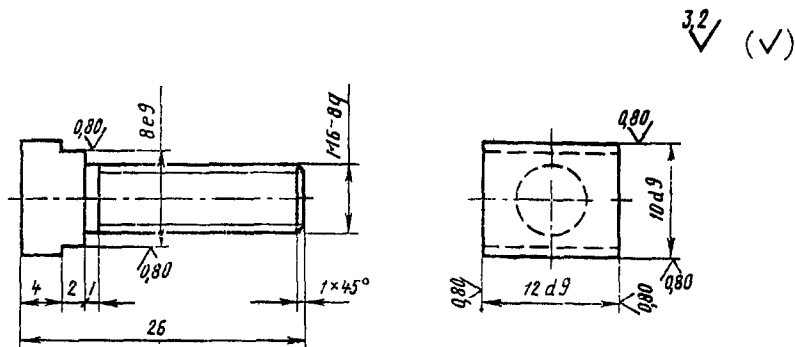
4.1. Материал — сталь марки У10А по ГОСТ 1435—74

4.2. Твердость — НRC₂ 46,5...51,5.

4.3. Неуказанные предельные отклонения размеров отверстий — по Н14, валов — по h14, остальных — по $\pm \frac{t_3}{2}$

4.4. Покрытие — Хим. окс прм (обозначение покрытия — по ГОСТ 9306—85)

5. Конструкция и размеры шпонки (поз 5) должны соответствовать указанным на черт. 5.



Масса, 0,001 кг, не более
Черт 5

5.1. Материал — сталь марки У10А по ГОСТ 1435—74.

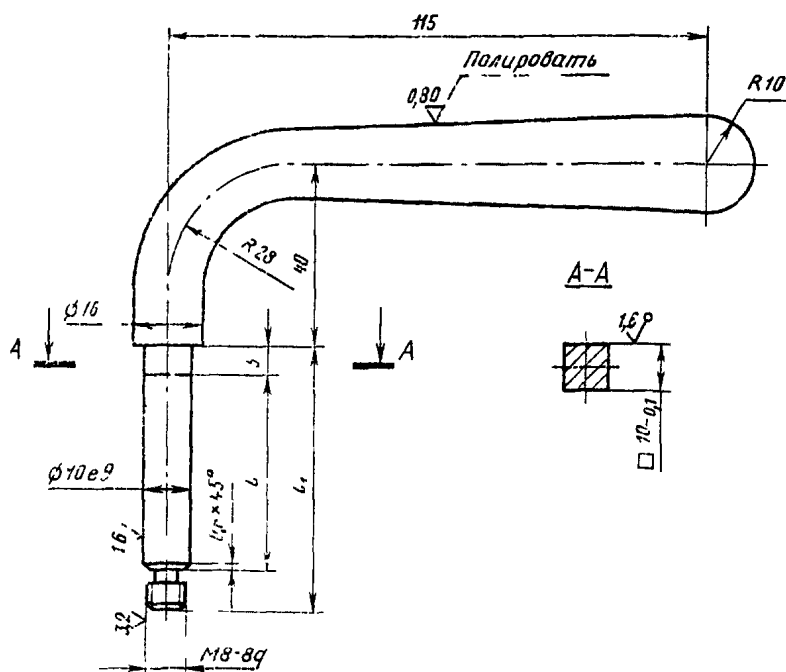
5.2. Твердость — НRC₂ 46,5...51,5.

5.3. Неуказанные предельные отклонения размеров: валов — по h14, остальных — по $\pm \frac{t_3}{2}$.

6. Конструкция и размеры ручки (поз. 6) должны соответствовать указанным на черт. 6 и в табл. 3.

Таблица 3

Размеры в мм			
Обозначение патрона	l	l_1	Масса, кг, не более
6161-0101 6161-0103÷ 6161-0105	38	52	0,273
6161-0104 6161-0106 6161-0108	47	61	0,278



Черт. 6

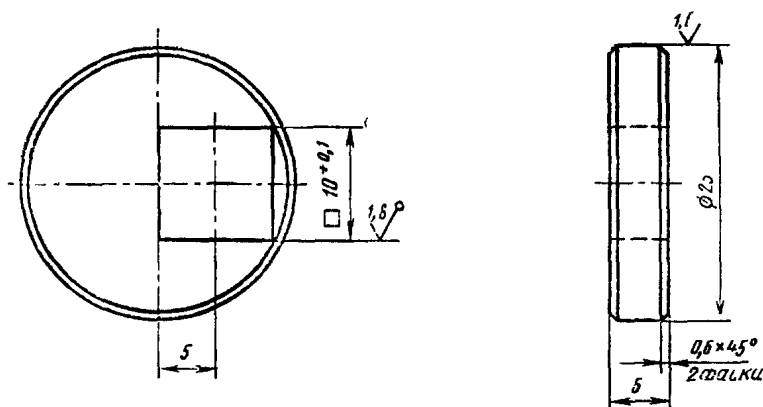
6.1. Материал — сталь марки 45 по ГОСТ 1050—74

6.2. Проточка и фаска под резьбу — по ГОСТ 10549—80

6.3. Неуказанные предельные отклонения размеров: валов — по $h14$, остальных — по $\pm \frac{t_3}{2}$.

7. Конструкция и размеры эксцентрика (поз. 7) должны соответствовать указанным на черт. 7.

3,2 (✓)



Масса, 0,018 кг, не более

Черт 7

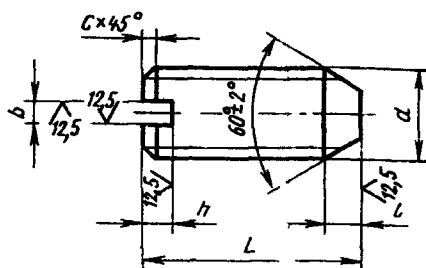
7.1. Материал — сталь марки 40X по ГОСТ 4543—71

7.2. Твердость — HRC₃ 41,5...46,5

7.3. Неуказанные предельные отклонения размеров валов — по $h14$, остальных — по $\pm \frac{t_3}{2}$.

8. Конструкция и размеры винта (поз. 8) должны соответствовать указанным на черт 8 и в табл. 4.

6.3 (✓)



Черт 8

Таблица 4

Размеры в мм

Обозначение патрона	<i>d</i>	<i>L</i>	<i>b</i> (поле допуска Н13)	<i>h</i> (поле допуска $\pm \frac{t_2}{2}$)	<i>t</i>		Масса кг не более
6161 0101 6161 0102	M6	14	1,0	2,0	2,5	1,0	0,002
6161-0103 6161-0104	M6	16	1,0	2,0	2,5	1,0	0,003
6161-0105 6161-0106	M8						
6161 0107 6161-0108		20	1,2	2,5	3,0	1,5	0,006

8 1 Материал — сталь марки 45 по ГОСТ 1050—74

8 2 Твердость — HRC₂ 36,5 41,5

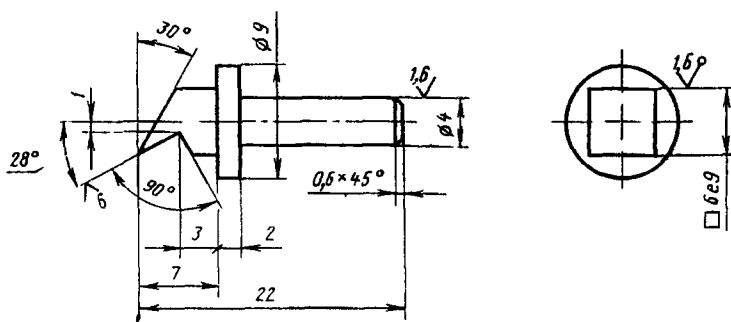
8 3 Резьба — по ГОСТ 24705—81 Поле допуска резьбы — 8 г по ГОСТ 16093—81

8 4 Неуказанные предельные отклонения размеров валов — по h14, остальных — по $\pm \frac{t_2}{2}$.

8 5 Покрытие — Хим Окс прм (обозначение покрытия — по ГОСТ 9 306—85)

9 Конструкция и размеры упора (поз 9) должны соответствовать указанным на черт 9

3.2 (✓)



Масса, 0,005 кг, не более

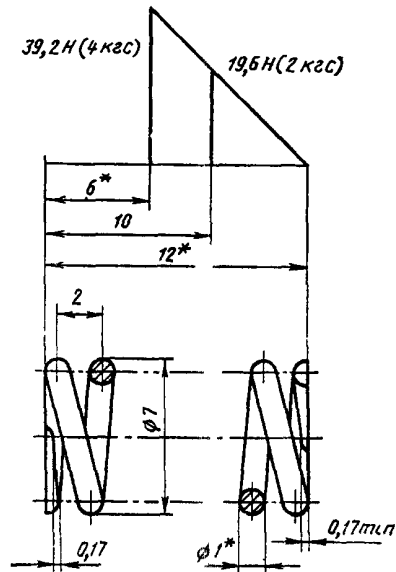
Черт

9 1 Материал — сталь марки У10А по ГОСТ 1435—74

9 2 Твердость — HRC₂ 46,5 51,5

9.3. Неуказанные предельные отклонения размеров валов — по h14, остальных — по $\pm \frac{t_2}{2}$.

10. Конструкция и размеры пружины (поз. 10) должны соответствовать указанным на черт. 10.



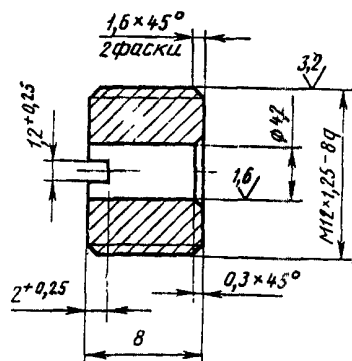
Масса, 0,001 кг, не более

* Размеры для справок.

Черт. 10

- 10.1. Модуль сдвига $G=78$ ГПа (8000 кгс/мм²).
 10.2. Модуль упругости $E=207$ ГПа (21093 кгс/мм²).
 10.3. Напряжение касательное при кручении $\tau_3=221$ МПа (22,5 кгс/мм²).
 10.4. Напряжение касательное при изгибе $\sigma_3=101$ МПа (10,3 кгс/мм²).
 10.5. Напряжение навивки пружины — правое.
 10.6. Материал — Проволока II по ГОСТ 9389—75, сталь марки 65Г по ГОСТ 14959—79.
 10.7. Полное число витков — 6.
 10.8. Рабочее число витков — 5.
 10.9. Длина развернутой проволоки — 125 мм
 10.10. Технические требования — по ГОСТ 16118—70
 11. Конструкция и размеры пробки (поз. 11) должны соответствовать указанным на черт. 11.

12,5 (✓)



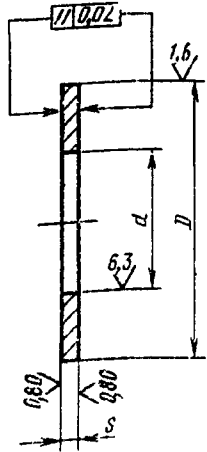
Масса, 0,006 кг, не более

Черт. 11

- 11.1. Материал — сталь марки 45 по ГОСТ 1050—74.
 11.2. Твердость — HRC₃ 36,5 . 41,5.

- 113 Неуказанные предельные отклонения размеров отверстий — по A_1 , валов — по $h14$, остальных — по $\pm \frac{t_9}{2}$.
 114 Покрытие — Хим Окс прм (обозначение покрытия по ГОСТ 9306—85)
 12 Конструкция и размеры кольца (поз 12) должны соответствовать указанным на черт 12 и в табл 5

Таблица 5



Черт 12

Размеры в мм

Обозначение патрона	D (поле допуска $d11$)	d (поле допуска $H14$)	s (поле допуска $h11$)	Масса, кг, не более
6161 0101 6161 0102	38	20	2,0	0,013
6161 0103			2,0	0,018
6161 0104	45	24	4,0	0,036
6161 0105			2,0	0,018
6161 0106	55	30	4,0	0,036
6161 0107			3,0	0,039
6161 0108	65	40	5,0	0,065
			3,0	0,039
			5,0	0,065
			3,5	0,049
			5,5	0,081
			3,5	0,049
			5,5	0,081

- 121 Материал — сталь марки 45 по ГОСТ 1050—74
 122 Твердость — НРС, 36,5 41,5
 123 Покрытие — Хим Окс прм (обозначение покрытия — по ГОСТ 9306—85)
 (Измененная редакция, Изм № 1).