

**ВТУЛКИ ДЛЯ МЕТЧИКОВ К ПАТРОНАМ
ДЛЯ НАРЕЗАНИЯ РЕЗЬБЫ НА ТОКАРНЫХ СТАНКАХ**

Конструкция и размеры

Tap sleeves of chucks for thread cutting on lathes.
Design and dimensions

**ГОСТ
21940-76***

Взамен
МН 2512-61

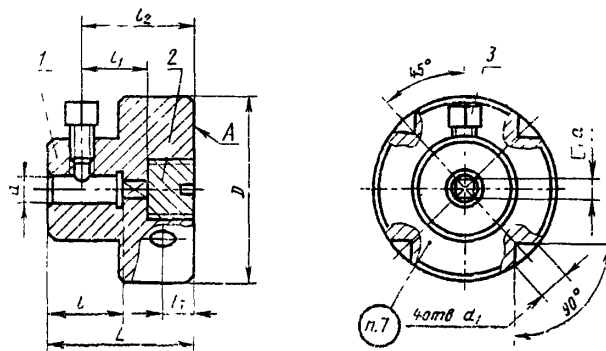
Постановлением Государственного комитета стандартов Совета Министров СССР от 18 июня 1976 г. № 1475 срок введения установлен с 01.01.78

Проверен в 1982 г.

Несоблюдение стандарта преследуется по закону

1. Настоящий стандарт распространяется на втулки для метчиков с хвостовиками по ГОСТ 9523-84 к патронам для нарезания резьбы на токарных станках.

2. Конструкция и размеры втулок должны соответствовать указанным на чертеже и в таблице.



1—корпус; 2—пробка; 3—винт

Размеры в мм

Обозначение втулок	Применяемость	Диапазон нарезаемой резьбы	d (поле допуска Н9)	d_1	a	D (поле допуска Н8)	L	l	l_1	l_2	l_3 (пред. откл. $\pm 0,1$)	Масса, кг, не более					
6142-0151		M5	5,0	6	4,0	38	30	15	13	23	7,0	0,181					
6142-0152						45										9,0	0,252
6142-0153		(M5,5)	5,6		4,5	38										7,0	0,168
6142-0154						45										9,0	0,251
6142-0155		M6	6,3		5,0	38										7,0	0,171
6142-0156						45										9,0	0,255
6142-0157		M7	7,1		5,6	38	32	16	15	25		7,0	0,170				
6142-0158						45										9,0	0,254
6142-0159		M8, M11	8,0		6,3	38										7,0	0,168
6142-0161						45										9,0	0,251
6142-0162		M9, M12	9,0		7,1	38										7,0	0,166
6142-0163						45										9,0	0,280
6142-0164		M10	10,0		8,0	38	36	18	18	28		7,0	0,215				
6142-0165						45										9,0	0,269
6142-0166		M14, M15	11,2		9,0	38										7,0	0,211
6142-0167																	0,265
6142-0168		M16; M17	12,5		10,0	45										9,0	0,314
6142-0169		M18; M20	14,0		11,2												0,366
6142-0171		M22	16,0	12,5		55	45					11,0	0,539				
6142-0172		M24; M25; (M26)	18,0	14,0										0,524			
6142-0173		M27; (M28); M30	20,0	16,0									0,781				
6142-0174		(M32); M33	22,4	18,0		65	56						0,843				
6142-0175		M35; M36	25,0	20,0										0,860			
6142-0176		(M38); M39, M40; M42	28,0	22,4										0,817			

Пример условного обозначения втулки размерами $d=5,0$ мм и $D=38$ мм:

Втулка 6142-0151 ГОСТ 21940—76

(Измененная редакция, Изм. № 1).

3. Конструкция и размеры деталей втулок указаны в рекомендуемом приложении.

4. Допуск радиального биения отверстия d относительно оси поверхности D — по 6 степени точности ГОСТ 24643—81.

5. Допуск перпендикулярности оси отверстия d относительно поверхности A — по 8 степени точности ГОСТ 24643—81.

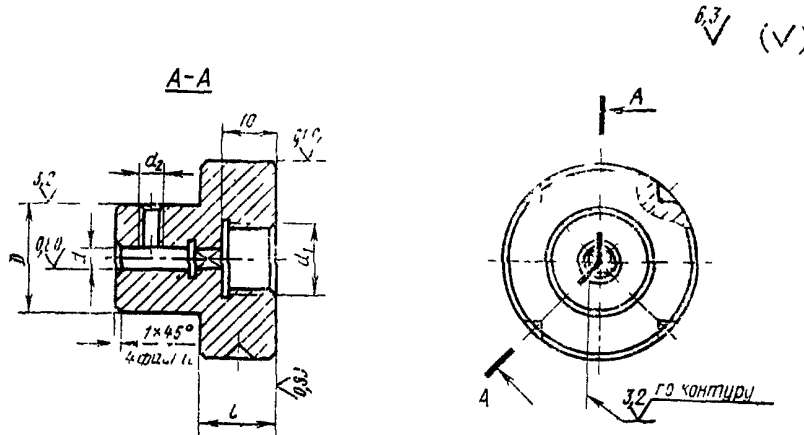
4, 5. (Измененная редакция, Изм. № 1).

6. Несоосность отверстий d и a не должна превышать допуска на изготовление квадрата.

7. Маркировать: обозначение втулки и товарный знак предприятия-изготовителя.

КОНСТРУКЦИЯ И РАЗМЕРЫ ДЕТАЛЕЙ ВТУЛОК

1 Конструкция и размеры корпуса (поз 1) должны соответствовать указанным на черт 1 и в таб 1



Черт. 1

Таблица 1

Обозначение втулки	d (поле допуска Н9)	d ₁	d ₂	D	l	Масса, кг, не более	Обозначение втулки	d (поле допуска Н9)	d ₁	d ₂	D	l	Масса, кг, не более	
6142-0151	5,0	M12×1	M5	20	15, 18	0,1705	6112-0164	10,0	M16	1	M5	25	18	0,1967
6142-0152						0,2412	6142 0165							0,2511
6142-0153	5,6					0,1566	6142-0166	11,2						0,1925
6142-0154						0,2404	6142-0167							0,2469
6142-0155	6,3					0,1601	6142-0168	12,5						0,2956
6142-0156						0,2439	6142-0169							0,3474
6142-0157	7,1					0,1588	6142-0171	16,0						0,5120
6142-0158						0,2426	6142-0172							0,4970
6142-0159	8,0					0,1569	6142-0173	20,0						0,7245
6142-0161						0,2407	6142-0174							0,7871
6142-0162	9,0					0,1549	6142-0175	25,0						0,8033
6142-0163						0,2633	6142 0176							0,7582

1 1 Материал — сталь марки 40X по ГОСТ 4543—71 или сталь марки 45 по ГОСТ 1050—74

1 2 Твердость — HRC₃ 36,5 41,5

1 3 Резьба — по ГОСТ 24705—81 Поле допуска резьбы — 7H по ГОСТ 16093—81

1 4 Фаски и проточка под резьбу — по ГОСТ 10549—80

1 5 Канавка для выхода шлифовального круга — по ГОСТ 8820—69

1 6. Неуказанные предельные отклонения размеров отверстий — по H14, валов — по h14, остальных — по $\pm \frac{t_2}{2}$.

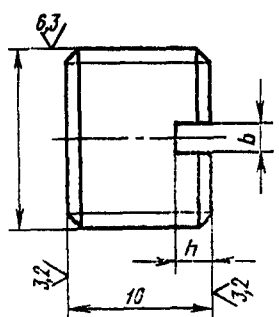
1 7 Допуски углов — AT17 по ГОСТ 8908—81

1 8 Покрытие — Хим Окс прм. (обозначение покрытия — по ГОСТ 9 306—85)

2. Конструкция и размеры пробки (поз. 2) должны соответствовать указанным на черт. 2 и в табл. 2.

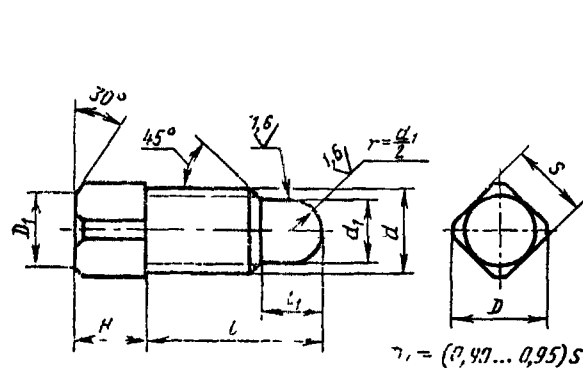
Таблица 2

Размеры в мм



Обозначение штулки	D	b (поле допуска $H11$)	h (поле допуска $\pm \frac{t_2}{2}$)	Масса, кг, не более
6142-0151 ÷ 6142-0163	M12×1	2,0	2,5	0,0084
6142-0164 ÷ 6142-0169	M16×1	2,5	3,0	0,0149
6142-0171 6142-0172	M20×1			0,0235
6142-0173 ÷ 6142-0176	M30×1	3,0	3,5	0,0530

- 2.1. Материал — сталь марки 45 по ГОСТ 1050—74
 2.2. Твердость — HRC₃ 36,5...41,5
 2.3. Резьба — по ГОСТ 24705—81. Поле допуска резьбы — 8 g по ГОСТ 16093—81.
 2.4. Фаска под резьбу — по ГОСТ 10549—80
 2.5. Покрытие — Хим. Окс. прм (обозначение покрытия — по ГОСТ 9306—85).
 3. Конструкция и размеры винта (поз. 3) должны соответствовать указанным на черт. 3 и в табл. 3.



Черт. 3

Таблица 3

Размеры в мм

Обозначение штулки	d	l (пред огкл $\pm 0,8$)	D	H	s (поле допуска $h13$)	d_1	l_1	Масса, кг, не более
6142-0151 ÷ 6142-0163	M5	12	6,5	5	5	4	4	0,0027
6142-0164 ÷ 6142-0167								0,0033
6142-0168 ÷ 6142-0176	M6	16	9,0	6	7	5	5	0,0062

- 3.1. Материал — сталь марки 45 по ГОСТ 1050—74.
 3.2. Твердость — HRC₃ 36,5...41,5.
 3.3. Резьба — по ГОСТ 24705—81. Поле допуска резьбы — 8 g по ГОСТ 16093—81.
 3.4. Неуказанные предельные отклонения размеров: палов — по h14, остальных — по $\pm \frac{t_2}{2}$
 3.5. Допуски углов — AT17 по ГОСТ 8909—81
 3.6. Покрытие — Хим. Окс. прм. (обозначение покрытия — по ГОСТ 9306—85)
 (Измененная редакция, Изм. № 1).