

**ПРЕСС-ФОРМЫ-ЗАГОТОВКИ С ПЛИТОЙ СЪЕМА
ДЛЯ ЛИТЬЯ ТЕРМОПЛАСТОВ ПОД ДАВЛЕНИЕМ**

Конструкция и размеры

Injection mould bases with take-off plate.
Design and dimensions

**ГОСТ
22063-76***

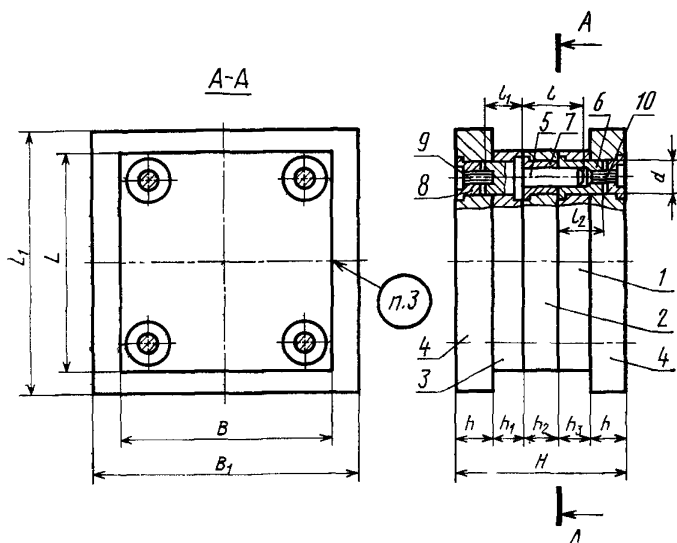
ОКП 39 6370

Постановлением Государственного комитета стандартов Совета Министров СССР от 25 августа 1976 г. № 2010 срок введения установлен
Проверен в 1982 г.

с 01.07.77

Несоблюдение стандарта преследуется по закону

1. Конструкция и размеры пресс-форм-заготовок с плитой съема должны соответствовать указанным на чертеже и в табл. 1 и 2.



Размеры для справок.

Издание официальное

Перепечатка воспрещена

★

* Переиздание (октябрь 1986 г.) с Изменениями № 1, 2, утвержденными в мае 1982 г., декабре 1985 г. (ИУС № 9-82, 4-86).

Таблица 1

Размеры, мм

Обозначение пресс-формы- заготовки	Применение- мостъ	L	L ₁	B	B ₁	H	h	h ₁	h ₂		d	l	l ₁	l ₂	Масса, кг, не более
									25	36					
0606-1401						125			25	25		40	30	30	25,6
0606-1402						136		25	36	36		50	30	40	27,3
0606-1403				125		147			25	36		60			29,0
0606-1404						145			25	45				50	28,7
0606-1405						167		36	36	56		70	40	60	32,1
0606-1406						178			25	36	20	80			33,8
0606-1407		160	200		220	125	25		25	25		40		30	30,3
0606-1408						136			36	25		50			32,5
0606-1409						147		25	36	36		60	30	40	34,7
0606-1410				160		145			25	45					34,3
0606-1411						167			36	56		70			38,6
0606-1412						178		36	25	36		80	40	60	40,8
0606-1413						125			25	25					
0606-1414						136			36	36					
0606-1415						147			25	45					
0606-1416						145			36	56					
0606-1417						167		36	25	36					
0606-1418						178			36	36					

Продолжение табл. 1

Размеры, мм

Обозначение пресс-формы- заготовки	Применяе- мость	L	L ₁	B	B ₁	H	h	h ₁	h ₂	h ₃	d	l	l ₁	l ₂	Масса, кг, не более
0606-1418						125			25	25		40		30	28,6
0606-1419						136		25	36			50	30		30,7
0606-1421									25	36				40	
0606-1422			140		200	147			25			60			32,8
0606-1423						145			25	45				50	32,5
0606-1424						167		36	36			70	40		36,8
0606-1425						178			25	56		80		60	
0606-1427		180				125	25		25		20	40			38,9
0606-1428						136			36	25				30	
0606-1429						147		25	25	36		50	30		41,7
0606-1431						145			36			60		40	44,4
0606-1432			180	300		145			25	45				50	43,9
0606-1433						167		36	36			70			49,5
0606-1434									25			80	40		
0606-1435						178		36	36	56				60	52,2

Продолжение табл. 1

Размеры, мм

Обозначение пресс-формы- заготовки	Примене- мость	L	L ₁	B	B ₁	H	h	h ₁	h ₂	h ₃	d	l	l ₁	l ₂	Масса, кг, не более
0606-1436						136			25	25		40		30	41,3
0606-1437						147			36			50			44,0
0606-1438				160		158			25	36		60		40	46,7
0606-1439						156			25	45				50	46,3
0606-1441						167			36			70			49,0
0606-1442						178		36	25	56		80	40	60	51,7
0606-1443						136			25		25	25		40	30
0606-1444		200	200		300		25		36			50			50,0
0606-1445						147			25	36				40	53,4
0606-1446						158			36			60			52,8
0606-1447				200		156			25	45				50	56,2
0606-1448							167			36			70		
0606-1449						178			25	56		80		60	
0606-1451									36						
0606-1452									25						
0606-1453									36						

Продолжение табл. 1

Размеры, мм

Обозначение пресс-форма- заготовки	Применяе- мость	L	L ₁	B	B ₁	H	h	h ₁	h ₂	h ₃	d	l	l ₁	l ₃	Масса, кг, не более
0606-1454						136			25	25		40		30	48,6
0606-1455						147			36			50			51,9
0606-1456						158			25	36		60		40	55,2
0606-1457			180			156			36	45		70		50	54,7
0606-1458						167			25	56		80		60	58,1
0606-1459						178	25	36	36		25	40	40		62,2
0606-1461		220			300	136			25	25	25	40		30	60,3
0606-1462						147			36			50			64,4
0606-1463						158			25	36		60		40	68,5
0606-1464						156			36			70		50	67,8
0606-1465			220			167			25	45		80		60	71,9
0606-1466						178			36	56				60	76,0
0606-1467									25						
0606-1468									36						
0606-1469									25						
0606-1471									36						

Продолжение табл. 1

Размеры, мм

Обозначение пресс-формы- заготовки	Примене- мость	L	L ₁	B	B ₁	H	h	h ₁	h ₂	h ₃	d	l	l ₁	l ₂	Масса, кг, не более
0606-1472						156			25	36		50		40	66,3
0606-1473						167			36			60			70,5
0606-1474		250	200	300		165			25	45				50	69,7
0606-1475						176			36			70			74,0
0606-1476						187			25	56		80		60	78,3
0606-1477		250				156			36			50		40	89,1
0606-1478						167		45	25	36		60	50		94,4
0606-1479						165	25		36		32			50	93,4
0606-1481			250			176			25	45		70		60	98,8
0606-1482						187			36	56		80		60	104,1
0606-1483					320				25			50		40	77,7
0606-1484						156			36			60			83,0
0606-1485						167			25	36		70			82,0
0606-1486		280	220			165			36			60			87,3
0606-1487						176			25	45		70		50	
0606-1488									36						

Продолжение табл. 1

Размеры, мм

Обозначение пресс-форма- заготовки	Приме- мость	L	L ₁	B	B ₁	H	h	h ₁	h ₂	h ₃	d	l	t ₁	t ₂	Масса, кг, не более
0606-1489			280	220	320	176			25	56		70		60	87,3
0606-1491						187			36			80			92,6
0606-1492						156			25	36		50		40	140,9
0606-1493		280				167			36			60			147,7
0606-1494			450	280		165			25	45				50	146,5
0606-1495						176			36			70			153,2
0606-1496									25	56				60	159,9
0606-1497						187	25	45	36		32		50		103,5
0606-1498					450	156			25	36		50		40	110,3
0606-1499						167			36			60			109,1
0606-1501			320	250		165			25	45				50	115,9
0606-1502						176			36			70			122,8
0606-1503		320				187			25	56		80		60	144,1
0606-1504						156			36			50			152,9
0606-1505			450	320		167			25	36		60		40	

Продолжение табл. 1

Размеры, мм

Обозначение пресс-формы- заготовки	Применяе- мость	L	L ₁	B	B ₁	H	h	h ₁	h ₂	h ₃	d	t	t ₁	t ₂	Масса, кг, не более
0606-1507						165			25	45		60		50	151,3
0606-1508		320	450	320		176	25		36		32	70			160,1
0606-1509									25	56		80		60	
0606-1511						187			36			70		55	168,8
0606-1512						198			45	45		80			168,1
0606-1513						207			36	56		80		65	175,2
0606-1514			360	280		209			45						176,7
0606-1515					450	218		45	36	75		90	50		183,8
0606-1516						228			45			100		80	191,4
0606-1517						237			36	45	40	70		55	198,5
0606-1518		360				198	36		45	45		80			237,4
0606-1519						207			36	56				65	246,5
0606-1521						209			45						248,4
0606-1522			450	360		218			36	45		90			257,6
0606-1523						228			45						267,4
0606-1524						237			75			100		80	276,5

Продолжение табл. 1

Размеры, мм

Обозначение пресс-формы- заготовки	Применяе- мость	L	L ₁	B	B ₁	H	h	h ₁	h ₂	h ₃	d	l	l ₁	l ₂	Масса, кг, не более
0606-1525						198			36	45		70		55	218,4
0606-1526						207			45			80			225,4
0606-1527		400	320	450		209			36	56				65	227,4
0606-1528						218			45			90			236,4
0606-1529						228			36	75				80	246,1
0606-1531						237			45			100			255,1
0606-1532		400				198	36	45	36	45	40	70	50	55	355,8
0606-1533						207			45			80			367,0
0606-1534						209			36	56				65	396,5
0606-1535		600	400	600		218			45			90			380,7
0606-1536						228			36						392,9
0606-1537						237			45	75		100		80	404,2

Пример условного обозначения пресс-формы-заготовки размерами $L=160$ мм, $B=125$ мм, $H=125$ мм, $h_2=25$ мм, $h_3=25$ мм:

Пресс-форма-заготовка 0606-1401 ГОСТ 22063—76

Обозначение пресс-формы- заготовки	Поз. 1 Плита-заго- товка для не- подвижной обоймы	Поз. 2 Плита-заго- товка для по- движной обоймы	Поз. 3 Плита-заго- товка для промежуточ- ной плиты	Поз. 4 Плита-заго- товка крепле- ния ГОСТ 22066—76	Поз. 5 Колонка ГОСТ 22072—76												
	ГОСТ 22065—76			Кол. 2	Кол. 4												
	Кол. 1	Кол. 1	Кол. 1														
Об о з н а																	
0606-1401	0600-0151	0600-0151	0600-0151	0602-0251	0602-0302												
0606-1402		0600-0152			0602-0305												
0606-1403	0600-0152	0600-0151			0600-0152	0602-0308	0602-0312										
0606-1404		0600-0152															
0606-1405	0600-0153	0600-0151						0600-0155	0602-0252	0602-0313							
0606-1406		0600-0152															
0606-1407	0600-0154	0600-0151									0600-0156	0602-0305	0602-0302				
0606-1408		0600-0152															
0606-1409	0600-0155	0600-0155												0600-0157	0602-0308	0602-0312	
0606-1411		0600-0156															
0606-1412	0600-0156	0600-0155	0600-0158	0602-0313													0602-0302
0606-1413		0600-0156															
0606-1414	0600-0157	0600-0155			0600-0159	0602-0305	0602-0302										
0606-1415		0600-0156															
0606-1416	0600-0158	0600-0155						0600-0161	0602-0305	0602-0302							
0606-1417		0600-0156															
0606-1418	0600-0159	0600-0159									0600-0161	0602-0308	0602-0312				
0606-1419		0600-0161															
0606-1421	0600-0161	0600-0159												0600-0161	0602-0253	0602-0308	
0606-1422		0600-0161															
0606-1423	0600-0162	0600-0159	0600-0161	0602-0312													0602-0313
0606-1424		0600-0161															
0606-1425	0600-0163	0600-0159			0600-0164	0602-0254	0602-0302										
0606-1426		0600-0161															
0606-1427	0600-0164	0600-0164															

Таблица 2

Поз. 6 Втулка ГОСТ 22073—76	Поз. 7 Втулка ГОСТ 22074—76	Поз. 8 Шайба ГОСТ 22076—76	Поз. 9 Винт ГОСТ 11738—84	Поз. 10 Винт ГОСТ 11738—84
Кол. 4	Кол. 4	Кол. 8	Кол. 4	Кол. 4

ч е н и я

0602-0361	0602-0401	0602-0351	M8—8×20 88.05	M8—8×20.88.05
	0602-0402			
0602-0362	0602-0401			
	0602-0402			
0602-0363	0602-0401			
	0602-0402			
0602-0364	0602-0401			
	0602-0402			
0602-0361	0602-0401			
	0602-0402			
0602-0362	0602-0401			
	0602-0401			
0602-0363	0602-0401			
	0602-0402			
0602-0364	0602-0401			
	0602-0402			
0602-0361	0602-0401			
	0602-0402			
0602-0362	0602-0401			
	0602-0402			
0602-0363	0602-0401			
	0602-0402			
0602-0364	0602-0401			
	0602-0402			
0602-0361	0602-0401			

Обозначение пресс-формы- заготовки	Поз. 1 Плита-заго- товка для не- подвижной обоймы	Поз. 2 Плита-заго- товка для подвижной обоймы	Поз. 3 Плита-заго- товка для промежудо- ч- ной плиты	Поз. 4 Плита-заго- товка креп- ления ГОСТ 22066—76	Поз. 5 Угольник ГОСТ 22072—76
	ГОСТ 22065—76			Кол. 2	Кол. 4
	Кол. 1	Кол. 1	Кол. 1		

Обозна

0606-1428	0600-0164	0600-0165	0600-0164	0602-0254	(6)2-0305	
0606-1429	0600-0165	0600-0166			0600-0165	0602-0308
0606-1431		0600-0165				
0606-1432	0600-0166	0600-0164	0600-0165	0602-0255	0602-0312	
0606-1433		0600-0165				
0606-1434	0600-0167	0600-0164	0600-0169	0602-0255	0602-0313	
0606-1435		0600-0165				
0606-1436	0600-0168	0600-0168	0600-0174	0602-0256	0602-0315	
0606-1437		0600-0169				
0606-1438	0600-0169	0600-0168	0600-0174	0602-0256	0602-0316	
0606-1439		0600-0169				
0606-1441	0600-0171	0600-0168	0600-0174	0602-0256	0602-0318	
0606-1442		0600-0169				
0606-1443	0600-0172	0600-0168	0600-0174	0602-0256	0602-0321	
0606-1444		0600-0169				
0606-1445	0600-0173	0600-0173	0600-0174	0602-0256	0602-0315	
0606-1446		0600-0174				
0606-1447	0600-0174	0600-0173	0600-0174	0602-0256	0602-0316	
0606-1448		0600-0174				
0606-1449	0600-0175	0600-0173	0600-0178	0602-0257	0602-0318	
0606-1451		0600-0174				
0606-1452	0600-0176	0600-0173	0600-0178	0602-0257	0602-0321	
0606-1453		0600-0174				
0606-1454	0600-0177	0600-0177	0600-0178	0602-0257	0602-0322	
0606-1455		0600-0178				

Продолжение табл. 2

Поз. 6 Втулка ГОСТ 22073—76	Поз. 7 Втулка ГОСТ 22074—76	Поз. 8 Шайба ГОСТ 22076—76	Поз. 9 Винт ГОСТ 11738—84	Поз. 10 Винт ГОСТ 11738—84
Кол. 4	Кол. 4	Кол. 8	Кол. 4	Кол. 4

ч е н и я

0602-0361	0602-0402	0602-0351	M8—8×20.88.05	M8—8×20.88.05
0602-0362	0602-0401			
	0602-0402			
0602-0363	0602-0401			
	0602-0402			
0602-0364	0602-0401	0602-0352	M10—8×25.88.05	M10—3×20.88.05
	0602-0402			
0602-0371	0602-0403			
	0602-0404			
0602-0372	0602-0403			
	0602-0404			
0602-0373	0602-0403			
	0602-0404			
0602-0374	0602-0403			
	0602-0404			
0602-0371	0602-0403			
	0602-0404			
0602-0372	0602-0403			
	0602-0404			
0602-0373	0602-0403			
	0602-0404			
0602-0374	0602-0403			
	0602-0404			
0602-0371	0602-0403			
	0602-0404			

Обозначение пресс-формы- заготовки	Поз. 1 Плита-заго- товка для не- подвижной обоймы	Поз. 2 Плита-заго- товка для по- движной обоймы	Поз. 3 Плита-заго- товка для промежуточ- ной плиты	Поз. 4 Плита-заго- товка крепле- ния ГОСТ 22066—76	Поз. 5 Кодонка ГОСТ 22072—76						
	ГОСТ 22065—76			Кол. 2	Кол. 4						
	Кол. 1	Кол. 1	Кол. 1								
Обозна											
0606-1456	0600-0178	0600-0177	0600-0178	0602-0257	0602-0316						
0606-1457		0600-0178			0602-0318						
0606-1458	0600-0179	0600-0177			0602-0321						
0606-1459		0600-0178			0602-0322						
0606-1461		0600-0177			0602-0315						
0606-1462	0600-0181	0600-0178			0600-0183	0602-0258	0602-0316				
0606-1463		0600-0182					0602-0318				
0606-1464	0600-0183	0600-0183					0602-0321				
0606-1465	0600-0184	0600-0182					0602-0322				
0606-1466		0600-0183					0602-0325				
0606-1467	0600-0185	0600-0182	0600-0188	0602-0259			0602-0328				
0606-1468		0600-0183					0602-0329				
0606-1469		0600-0182					0602-0325				
0606-1471	0600-0187	0600-0183					0600-0193	0602-0261	0602-0326		
0606-1472		0600-0186							0602-0328		
0606-1473	0600-0183	0600-0187			0600-0199	0602-0261			0602-0326		
0606-1474		0600-0186							0602-0328		
0606-1475		0600-0187							0602-0329		
0606-1476	0600-0189	0600-0186							0600-0199	0602-0261	0602-0325
0606-1477		0600-0187									0602-0326
0606-1478	0600-0192	0600-0191	0600-0199	0602-0261							0602-0328
0606-1479		0600-0192									0602-0328
0606-1481	0600-0193	0600-0191									0600-0199
0606-1482		0600-0192					0602-0328				
0606-1483	0600-0194	0600-0191					0602-0328				

Продолжение табл. 2

Поз. 6 Втулка ГОСТ 22073—76	Поз. 7 Втулка ГОСТ 22074—76	Поз. 8 Шайба ГОСТ 22076—76	Поз. 9 Винт ГОСТ 11738—84	Поз. 10 Винт ГОСТ 11738—84
Кол. 4	Кол. 4	Кол. 8	Кол. 4	Кол. 4
ч е н и я				
0602-0372	0602-0403	0602-0352	M10—8×25.88.05	M10—8×20.88.05
	0602-0404			
0602-0373	0602-0403			
	0602-0404			
0602-0374	0602-0403			
	0602-0404			
0602-0371	0602-0403			
	0602-0404			
0602-0372	0602-0403			
	0602-0404			
0602-0373	0602-0403	0602-0353	M12—8×25.88.05	M12—8×20.88.05
	0602-0404			
0602-0374	0602-0403			
	0602-0404			
0602-0378	0602-0405			
	0602-0406			
0602-0379	0602-0405			
	0602-0406			
0602-0381	0602-0405			
	0602-0406			
0602-0378	0602-0405	0602-0379	M12—8×25.88.05	M12—8×20.88.05
	0602-0406			
0602-0379	0602-0405			
	0602-0406	0602-0381	M12—8×25.88.05	M12—8×20.88.05
0602-0379	0602-0405			
	0602-0406			
0602-0381	0602-0405			
	0602-0406			

Обозначение пресс-формы- заготовки	Поз. 1 Плита-заго- товка для не- подвижной обоймы	Поз. 2 Плита-заго- товка для по- движной обоймы	Поз. 3 Плита-заго- товка для промежуточ- ной плиты	Поз. 4 Плита-заго- товка креп- ления ГОСТ 22066—76	Поз. 5 Колонка ГОСТ 22072—76		
	ГОСТ 22065—76			Кол. 2	Кол. 4		
	Кол. 1	Кол. 1	Кол. 1				
Обозна							
0606-1484	0600-0194	0600-0192	0600-0198	0602-0261	0602-0329		
0606-1485	0600-0196	0600-0195	0600-0197	0602-0262	0602-0325		
0606-1486		0600-0196			0602-0326		
0606-1487	0600-0197	0600-0195			0602-0328		
0606-1488		0600-0196			0602-0329		
0606-1489		0600-0195			0602-0325		
0606-1491	0600-0198	0600-0196			0600-0202	0602-0263	0602-0326
0606-1492		0600-0199					0602-0328
0606-1493	0600-0201	0602-0329					
0606-1494	0600-0202	0600-0199					0602-0325
0606-1495		0600-0201					0602-0326
0606-1496		0600-0199	0602-0328				
0606-1497	0600-0203	0600-0201	0600-0206	0602-0264			0602-0329
0606-1498		0600-0204					0602-0325
0606-1499	0600-0205	0600-0205					0602-0326
0606-1501		0600-0204					0602-0328
0606-1502		0600-0205			0602-0329		
0606-1503	0600-0207	0600-0204			0600-0211	0602-0265	0602-0325
0606-1504		0600-0205					0602-0326
0606-1505	0600-0209	0600-0208					0602-0328
0606-1506		0600-0209					0602-0329
0606-1507		0600-0208					0602-0326
0606-1508	0600-0211	0600-0209	0600-0212	0602-0265			0602-0328
0606-1509		0600-0208					0602-0329
0606-1511	0600-0212	0600-0209					0602-0326

Продолжение табл. 2

Поз. 6 Втулка ГОСТ 22073—76	Поз. 7 Втулка ГОСТ 22074—76	Поз. 8 Шайба ГОСТ 22076—76	Поз. 9 Винт ГОСТ 11738—84	Поз. 10 Винт ГОСТ 11738—84
Кол. 4	Кол. 4	Кол. 8	Кол. 4	Кол. 4

чения

0602-0381	0602-0406			
0602-0378	0602-0405			
	0602-0406			
0602-0379	0602-0405			
	0602-0406			
0602-0381	0602-0405			
	0602-0406			
0602-0378	0602-0405			
	0602-0406			
0602-0379	0602-0405			
	0602-0406			
0602-0379	0602-0405	0602-0353	M12—8×25.88.05	M12—8×20.88.05
	0602-0406			
0602-0378	0602-0405			
	0602-0406			
0602-0379	0602-0405			
	0602-0406			
0602-0381	0602-0405			
	0602-0406			
0602-0378	0602-0405			
	0602-0406			
0602-0379	0602-0405			
	0602-0406			
0602-0381	0602-0405			
	0602-0406			

Обозначение пресс-формы- заготовки	Поз. 1 Плита-заго- товка для не- подвижной обоймы	Поз. 2 Плита-заго- товка для подвижной обоймы	Поз. 3 Плита-заго- товка для промежуточ- ной плиты	Поз. 4 Плита-заго- товка креп- ления ГОСТ 22066—76	Поз. 5 Колонка ГОСТ 22072—76							
	ГОСТ 22065—76			Кол. 2	Кол. 4							
	Кол. 1	Кол. 1	Кол. 1									
Обозна												
0606-1512	0600-0214	0600-0213	0600-0214	0602-0266	0602-0334							
0606-1513		0600-0214			0602-0335							
0606-1514	0600-0215	0600-0213			0600-0218	0602-0267	0602-0337					
0606-1515		0600-0214					0602-0339					
0606-1516	0600-0216	0600-0213					0600-0223	0602-0268	0602-0334			
0606-1517		0600-0214							0602-0335			
0606-1518	0600-0218	0600-0217		0600-0227					0602-0269	0602-0337		
0606-1519		0600-0218								0602-0339		
0606-1521	0600-0219	0600-0217				0600-0229				0602-0269	0602-0334	
0606-1522		0600-0218									0602-0335	
0606-1523	0600-0221	0600-0217						0600-0227			0602-0269	0602-0337
0606-1524		0600-0218										0602-0339
0606-1525	0600-0223	0600-0222	0600-0227						0602-0269			0602-0334
0606-1526		0600-0223										0602-0335
0606-1527	0600-0224	0600-0222			0600-0227					0602-0269		0602-0337
0606-1528		0600-0223										0602-0339
0606-1529	0600-0225	0600-0222					0600-0227				0602-0269	0602-0334
0606-1531		0600-0223										0602-0335
0606-1532	0600-0227	0600-0226		0600-0227					0602-0269			0602-0337
0606-1533		0600-0227										0602-0339
0606-1534	0600-0228	0600-0226				0600-0227				0602-0269		0602-0334
0606-1545		0600-0227										0602-0335
0606-1536	0600-0229	0600-0226						0600-0227			0602-0269	0602-0337
0606-1537		0600-0227										0602-0339

Продолжение табл. 2

Поз. 6 Втулка ГОСТ 22073—76	Поз. 7 Втулка ГОСТ 22074—76	Поз. 8 Шайба ГОСТ 22076—76	Поз. 9 Винт ГОСТ 11738—84	Поз. 10 Винт ГОСТ 11738—84
Кол. 4	Кол. 4	Кол. 8	Кол. 4	Кол. 4

цення

0602-0385	0602-0407	0602-0354	M16—8×35.88.05	M16—8×25.88.05
	0602-0408			
0602-0386	0602-0407			
	0602-0408			
0602-0387	0602-0407			
	0602-0408			
0602-0385	0602-0407			
	0602-0408			
0602-0386	0602-0407			
	0602-0408			
0602-0387	0602-0407			
	0602-0408			
0602-0385	0602-0407			
	0602-0408			
0602-0386	0602-0407			
	0602-0408			
0602-0387	0602-0407			
	0602-0408			
0602-0385	0602-0407			
	0602-0408			
0602-0386	0602-0407			
	0602-0408			
0602-0387	0602-0407			
	0602-0408			
0602-0385	0602-0407			
	0602-0408			
0602-0386	0602-0407			
	0602-0408			
0602-0387	0602-0407			
	0602-0408			

(Измененная редакция, Изм. № 1, 2).

2. Технические условия — по ГОСТ 22082—76.

3. Маркировать: обозначение пресс-формы-заготовки и товарный знак предприятия-изготовителя.
