

ГОСТ

22065-76\*

**ПЛИТЫ-ЗАГОТОВКИ ПРЕСС-ФОРМ  
ДЛЯ ЛИТЬЯ ТЕРМОПЛАСТОВ ПОД ДАВЛЕНИЕМ**

**Конструкция и размеры**

Plate-blanks of injection moulds.  
Design and dimensions

Взамен МН 5159—63  
МН 5160—63 в части  
плит съема и матриц,  
МН 5161—63,  
МН 5165—63,  
МН 5178—63

ОКП 39 6370

Постановлением Государственного комитета стандартов Совета Министров СССР  
от 25 августа 1976 г. № 2010 срок введения установлен с 01.07.77

Проверен в 1982 г.

**Несоблюдение стандарта преследуется по закону**

1. Настоящий стандарт распространяется на плиты-заготовки, применяемые для изготовления подвижных и неподвижных обойм, матриц, промежуточных плит и плит съема пресс-форм для литья термопластов под давлением.

2. Конструкция и размеры плит-заготовок должны соответствовать указанным на чертеже и в таблице.

(Измененная редакция, Изм. № 1, 2).

3. Материал — сталь марки Ст3 по ГОСТ 380—71 или 45 по ГОСТ 1050—74. Для стали 45 — 32 . . . 36,5 НРС<sub>3</sub>.

4. Неуказанные предельные отклонения размеров: отверстий — по Н14, валов — по h14, прочих — по  $\pm \frac{IT14}{2}$ .

5. Резьба — по ГОСТ 9150—81 и ГОСТ 24705—81. Поле допуска — по ГОСТ 16093—81.

2—5. (Измененная редакция, Изм. № 1).

6. Технические условия — по ГОСТ 22082—76.

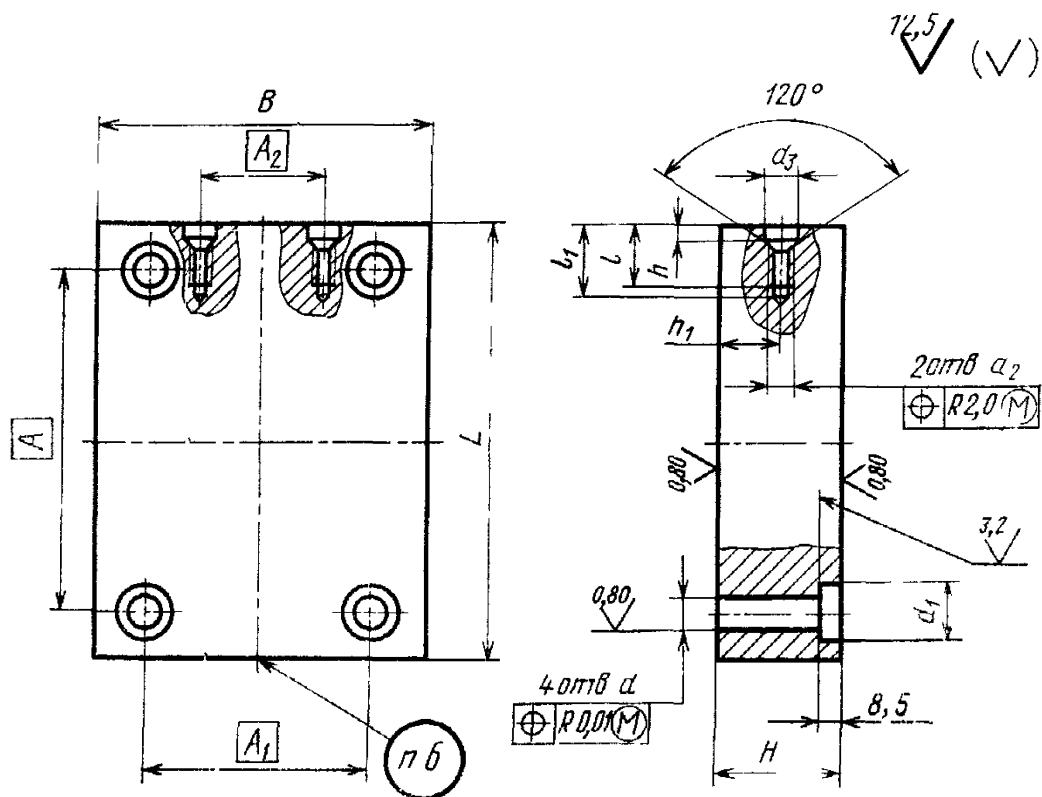
7. Маркировать: обозначение плиты-заготовки и товарный знак предприятия-изготовителя.

Издание официальное

Перепечатка воспрещена

☆

\* Переиздание (октябрь 1986 г.) с Изменениями № 1, 2,  
утвержденными в мае 1982 г., декабре 1985 г. (ИУС № 9—82, 4—86).



## Размеры, мм

Обозначение плиты-заго- товки	Приме- тность	L	B	H (пред. откл. по h6)	A	A <sub>1</sub>	A <sub>2</sub>	d (пред. откл. по H7)	d <sub>1</sub>	d <sub>2</sub>	d <sub>3</sub>	h (пред. откл. по IT17 ± — 2)	h <sub>1</sub>	l	l <sub>1</sub>	Масса, кг, не более
0600-0151				25									11,0			3,49
0600-0152			125	36		95	50						18,0			5,10
0600-0153				45									22,5			6,41
0600-0154		160		56	125								28,0			8,02
0600-0155				25									11,0			4,55
0600-0156			160	36		125	63						18,0			6,04
0600-0157				45									22,5			8,34
0600-0158				56				20	26				28,0			10,43
0600-0159				26									11,0			4,49
0600-0161			140	36		105	50						18,0			6,54
0600-0162				45									22,5			8,22
0600-0163				56									28,0	20	21,7	10,28
0600-0164		180		25	140					M8-7H	13	5	11,0			5,85
0600-0165			180	36		140							18,0			8,52
0600-0166				45									22,5			10,71
0600-0167				56			63						28,0			13,38
0600-0168				25									11,0			5,61
0600-0169			160	36		120							18,0			8,19
0600-0171				45									22,5			10,30
0600-0172		200		56	160			25	34				28,0			12,88
0600-0173				25									11,0			7,13
0600-0174			200	36		160	80						18,0			10,40
0600-0175				45									22,5			13,07
0600-0176				56									28,0			16,33

Обозначение плиты-заго- товки	Приме- рность	L	B	H (пред- откл. по №6)	A	A <sub>I</sub>	A <sub>S</sub>	d (пред. откл. по Н7)	d <sub>1</sub>	d <sub>2</sub>	d <sub>3</sub>	k (пред. откл. по ИТ17 ± $\frac{1}{2}$ )	k <sub>1</sub>	t	t <sub>1</sub>	Масса, кг, не более
0600-0177				25									11,0			7,08
0600-0178		180		36		140	63						18,0			10,30
0600-0179				45				25	34				22,5			12,95
0600-0181		220		56									28,0			16,18
0600-0182				25									11,0			8,74
0600-0183				36		180							18,0			12,73
0600-0184		220		45									22,5			15,99
0600-0185				56									28,0			19,98
0600-0186				25			80						11,0			8,80
0600-0187				36		150							18,0			12,81
0600-0188		200		45									22,5			16,10
0600-0189		250		56	200					М8—7Н	13	5	28,0	20	21,7	20,11
0600-0191				25									11,0			11,19
0600-0192		250		36		200	100						18,0			16,27
0600-0193				45									22,5			20,43
0600-0194				56									28,0			25,52
0600-0195				25				32	42				11,0			11,03
0600-0196				36		170	80						18,0			16,04
0600-0197		220		45									22,5			20,13
0600-0198				56	220								28,0			25,14
0600-0199		280		25									11,0			14,24
0600-0201				36		220	100						18,0			20,69
0600-0202				45									22,5			25,97
0600-0203				56									28,0			32,42

Обозначение пята-заго- товки	Приме- чания	L	B	H (пред. откл. по Н6)	A	A <sub>1</sub>	A <sub>2</sub>	d (пред. откл. по Н7)	d <sub>1</sub>	d <sub>2</sub>	d <sub>3</sub>	h (пред. откл. по IT17 ± — 2)	h <sub>1</sub>	l	l <sub>1</sub>	Масса, кг, не более
0600-0204				25		190	100						11,0			14,56
0600-0205			250	36									18,0			21,17
0600-0206				45									22,5			26,56
0600-0207		320		56	250			32	42		M8—7H	13	28,0	20	21,7	33,15
0600-0208				25									11,0			18,88
0600-0209			320	36		250							18,0			27,39
0600-0211				45			125						22,5			34,35
0600-0212				56									28,0			42,80
0600-0213				36									18,0			26,44
0600-0214				45		210	100						22,5			33,16
0600-0215			280	56									28,0			41,38
0600-0216				75									37,5			55,57
0600-0217		360		36									18,0			34,44
0600-0218			360	45		280							22,5			43,19
0600-0219				56									28,0			53,87
0600-0221				75									37,5			72,34
0600-0222				36			125		50		M10—7H	15	18,0	25	27,0	34,04
0600-0223			320	45		240							22,5			42,67
0600-0224				56									28,0			53,22
0600-0225		400		75									37,5			71,44
0600-0226				36	320								18,0			42,94
0600-0227			400	45		320	160						22,5			53,82
0600-0228				56									28,0			67,12
0600-0229				75									37,5			90,08

Продолжение

Размеры, мм

Обозначение плиты-заго- товки	Приме- чание	L	B	H (пред. откл. по h6)	A	A <sub>1</sub>	A <sub>2</sub>	d (пред. откл. по H7)	d <sub>1</sub>	d <sub>2</sub>	d <sub>3</sub>	h (пред. откл. по IT17 $\pm \frac{IT17}{2}$ )	h <sub>1</sub>	l	l <sub>1</sub>	Масса, кг, не более
0600-0231				36									17,0			42,55
0600-0232			360	45		270	125						22,5			53,37
0600-0233				56									28,0			66,60
0600-0234				75									37,5			89,44
0600-0235				36									17,0			53,92
0600-0236				45									22,5			67,47
0600-0237			450	56		360							28,0	28	30,3	84,17
0600-0238				75				50	63				37,5			113,02
0600-0239				36									17,0			53,27
0600-0241				45			160						22,5			66,76
0600-0242			400	56		300							28,0			83,24
0600-0243				75									37,5			111,72
0600-0244				36									17,0			67,21
0600-0245				45									22,5			84,21
0600-0246			500	56		400							28,0	36	38,5	104,98
0600-0247				75									37,5			140,87

Пример условного обозначения плиты-заготовки размерами  $L=160$  мм,  $B=125$  мм и  $H=25$  мм, из стали марки Ст3:

*Плита-заготовка 0600—0151—Ст3 ГОСТ 22065—76.*

То же, из стали марки 45:

*Плита-заготовка 0600—0151—45 ГОСТ 22065—76.*

---