



## Размеры, мм

Обозначение штулки	Применяе- мость	L (пред. откл. по h5)	D	d (пред. откл. по h6)	d <sub>1</sub> (пред. откл. по H7)	d <sub>2</sub>	l	Масса, кг, не более
0602-0521		22						0,033
0602-0522		25						0,037
0602-0523		33						0,047
0602-0524		36	20	16	6	7	10	0,051
0602-0525		42						0,059
0602-0526		45						0,063
0602-0527		53						0,073
0602-0528		56						0,077
0602-0529		21					15	0,049
0602-0531		25						0,057
0602-0532		32						0,071
0602-0533		36						0,079
0602-0534		41	25	20	8	9	12	0,089
0602-0535		45						0,097
0602-0536		52						0,101
0602-0537		56						0,109
0602-0538		71						0,162
0602-0539		75						0,169
0602-0541		30						0,107
0602-0542		36						0,126
0602-0543		39						0,035
0602-0544		45	32	25	10	11	16	0,154
0602-0545		50						0,170
0602-0546		56						0,189
0602-0547		69						0,230
0602-0548		75						0,249

Пример условного обозначения центральной втулки размерами  $L=22$  мм и  $D=20$  мм:

*Втулка 0602-0521 ГОСТ 22078—76*

2. Материал — сталь марки У8А по ГОСТ 1435—74

3. Твердость — 49,5 . . . 53 HRC<sub>э</sub>.

4. Неуказанные предельные отклонения размеров: отверстий — по Н14, валов — по h14, прочих — по  $\pm \frac{IT14}{2}$ .

3—4. (Измененная редакция, Изм. № 1).

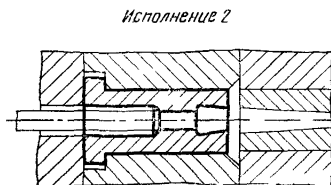
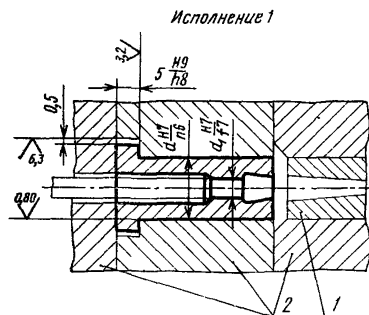
5. Технические условия — по ГОСТ 22082—76.

6. Маркировать: обозначение центральной втулки и товарный знак предприятия-изготовителя.

7. Примеры установки центральных втулок указаны в рекомендуемом приложении.

**ПРИЛОЖЕНИЕ**  
Рекомендуемое

**ПРИМЕРЫ УСТАНОВКИ ЦЕНТРАЛЬНЫХ ВТУЛОК**



1—втулка по ГОСТ 22077—76, 2—плиты заготовки по ГОСТ 22065—76