

РЕЗИСТОРЫ ПЕРЕМЕННЫЕ НЕПРОВОЛОЧНЫЕ

КОРПУСЫ

ОСНОВНЫЕ РАЗМЕРЫ

Издание официальное

Резисторы переменные непроволочные

КОРПУСЫ

Основные размеры

Variable non-wire resistors.
Bodies. Basic dimensions

ГОСТ
22174—76

Постановлением Государственного комитета стандартов Совета Министров СССР от 27 сентября 1976 г. № 2193 срок введения установлен

с 01.01.78

1. Настоящий стандарт распространяется на переменные непроволочные резисторы и устанавливает габаритные размеры корпусов резисторов.

Стандарт не распространяется на резисторы производственно-технического назначения и народного потребления типа многоэлементных резисторов и резисторов, имеющих в одном корпусе несколько резистивных элементов.

(Измененная редакция, Изм. № 2).

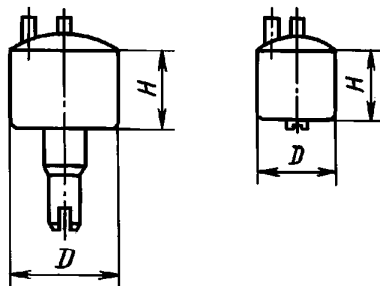
2. Габаритные размеры на чертежах указаны без учета элементов крепления, фиксации, выводов. Элементы крепления, фиксации, выводы указывают в технической документации, утвержденной в установленном порядке на резисторы конкретных типов.

3. Общий вид корпусов и характер подвижной системы резисторов должны соответствовать указанным на черт. 1—6. Габаритные размеры корпусов должны быть в пределах, установленных в табл. 1, 2.

Для резисторов производственно-технического назначения и народного потребления при отсутствии соответствующих размеров в табл. 1 и 2 допускается габаритные размеры корпусов устанавливать по ряду *Ra* 20 ГОСТ 6636.

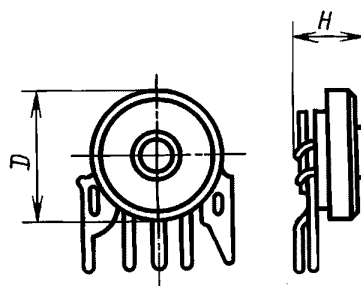
Допускается прямоугольная форма корпуса (черт. 1) в пределах габаритных размеров.

Цилиндрический корпус с круговым перемещением подвижной системы резистора



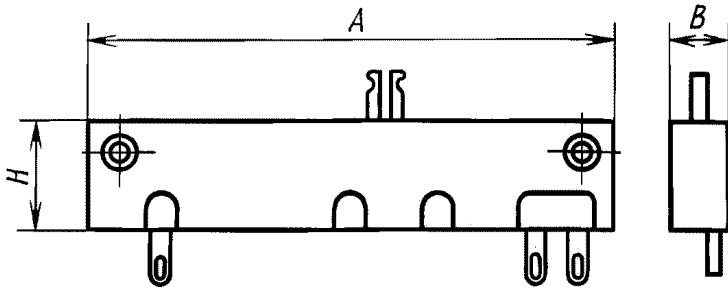
Черт. 1

Дисковый корпус с круговым перемещением подвижной системы резистора



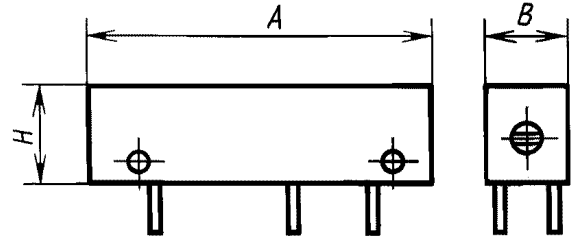
Черт. 2

Прямоугольный корпус с поступательным перемещением подвижной системы резистора



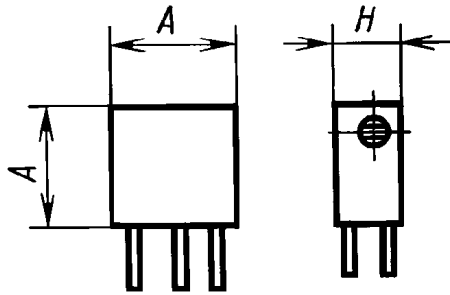
Черт. 3

Прямоугольный корпус с поступательным перемещением подвижной системы резистора с помощью передаточного винтового механизма



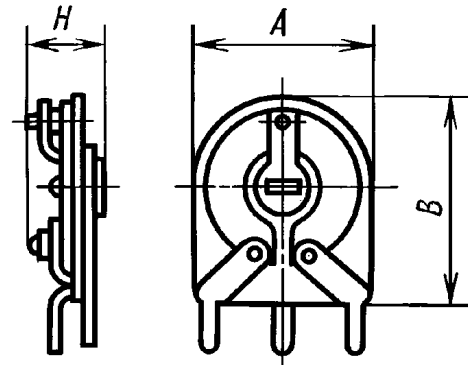
Черт. 4

Квадратный корпус с круговым перемещением подвижной системы резистора



Черт. 5

Фигурный корпус с круговым перемещением подвижной системы резистора



Черт. 6

Размеры, мм

Таблица 1

| Общий вид корпуса | Номинальная мощность рассеяния, P_n , Вт | D | Предельное отклонение | | H | Предельное отклонение | | |
|-------------------|--|-------------|----------------------------|------------------------------|-------------|----------------------------|------------------------------|-------------|
| | | | для металлических корпусов | для неметаллических корпусов | | для металлических корпусов | для неметаллических корпусов | |
| Черт. 1 | 0,05 | 2,5 | $\pm 0,200$ | $\pm 0,300$ | 2,5 | $\pm 0,200$ | $\pm 0,300$ | |
| | | 3,0* | $\pm 0,300^*$ | | | $\pm 0,300^*$ | | |
| | | 5,0* | $\pm 0,375$ | | 4,0 | $\pm 0,375$ | | |
| | | 6,3* | $\pm 0,450$ | | 5,0 | $\pm 0,375$ | | |
| | | | | | 6,3 | $\pm 0,450$ | | |
| | 0,05* 0,125 0,25 | 5,0* | $\pm 0,375$ | | 4,0 | $\pm 0,375$ | | |
| | | | 5,6 | $\pm 0,240$ $\pm 0,375^*$ | $\pm 0,375$ | 5,0* | $\pm 0,240$ $\pm 0,375^*$ | $\pm 0,375$ |
| | | | 6,3* | $\pm 0,450$ | | 4,0 | $\pm 0,375$ | |
| | | | | | | 5,0 | $\pm 0,375$ | |
| | | | | | | 6,3 | $\pm 0,450$ | |
| | | 8,0* | $\pm 0,450$ | | 5,0 | $\pm 0,375$ | | |
| | | | | | 6,3 | $\pm 0,450$ | | |
| | | $\pm 0,450$ | | 8,0 | $\pm 0,450$ | | | |

Размеры, мм

| Общий вид корпуса | Номинальная мощность рассеяния, P_n , Вт | D | Предельное отклонение | | H | Предельное отклонение | | | |
|-------------------|--|------------------------|------------------------------|------------------------------|------------------------------|------------------------------|------------------------------|------------------------------|-------------|
| | | | для металлических корпусов | для неметаллических корпусов | | для металлических корпусов | для неметаллических корпусов | | |
| Черт. 1 | 0,05* 0,125 0,25 | 10,0 | $\pm 0,290$ $\pm 0,450^*$ | $\pm 0,450$ | 5,0* | $\pm 0,375$ | | | |
| | | | | | 6,3 8,0 10,0 | $\pm 0,290$ $\pm 0,450^*$ | $\pm 0,450$ | | |
| | | | | | 12,0* | $\pm 0,350$ $\pm 0,550^*$ | $\pm 0,550$ | | |
| | | 12,0* | $\pm 0,550$ | | 5,0 | $\pm 0,350$ | | | |
| | | | | | 6,3 8,0 10,0 | $\pm 0,450$ | | | |
| | | | | | 12,0 14,0 16,0 | $\pm 0,550$ | | | |
| | 0,5 | 5,0* | $\pm 0,375$ | | 4,0 5,0 | $\pm 0,375$ | | | |
| | | | | | 5,6 | $\pm 0,240$ $\pm 0,375^*$ | $\pm 0,375$ | $\pm 0,240$ $\pm 0,375^*$ | $\pm 0,375$ |
| | | 6,3 | $\pm 0,450$ | | 3,6 4,0* 5,0* | $\pm 0,375$ | | | |
| | | | | | 6,3* | $\pm 0,450$ | | | |
| | | | | | 5,0 | $\pm 0,375$ | | | |
| | | 8,0* | $\pm 0,450$ | | 6,3 8,0 | $\pm 0,450$ | | | |
| | | 10,0 | | | $\pm 0,290$ $\pm 0,450^*$ | | $\pm 0,450$ | | 5,0* |
| | | | 6,3 8,0 10,0 | $\pm 0,290$ $\pm 0,450$ | | | | | $\pm 0,450$ |
| | | | 12,0* | $\pm 0,550$ | | | | | |
| | | | 12,0 | $\pm 0,350$ $\pm 0,550^*$ | | | | | $\pm 0,550$ |
| | | 6,3 8,0* 10,0 | | | | $\pm 0,290$ $\pm 0,450^*$ | $\pm 0,450$ | | |
| | | 12,0* 14,0 16,0* | | | | $\pm 0,350$ $\pm 0,550^*$ | $\pm 0,550$ | | |
| | 0,25 0,5 | 11,0* | $\pm 0,550$ | | 7,1 9,0 | $\pm 0,450$ | | | |
| | | 16,0* | $\pm 0,550$ | | 8,0 10,0 | $\pm 0,450$ | | | |
| | | | | | 12,0 14,0 16,0 18,0 | $\pm 0,550$ | | | |
| | 1,0 | 5,0* 5,6* | $\pm 0,375$ | | 4,0 5,0 | $\pm 0,375$ | | | |
| | | 6,3* | | | $\pm 0,450$ | | 6,3 | $\pm 0,450$ | |
| | | 8,0* | $\pm 0,450$ | | | | 5,0 | $\pm 0,375$ | |
| 6,3 8,0 | | | | | $\pm 0,450$ | | | | |

Размеры, мм

| Общий вид корпуса | Номинальная мощность рассеяния, P_n , Вт | D | Предельное отклонение | | H | Предельное отклонение | | |
|-------------------|--|------------------------------|------------------------------|------------------------------|---------------------------------|------------------------------|------------------------------|--|
| | | | для металлических корпусов | для неметаллических корпусов | | для металлических корпусов | для неметаллических корпусов | |
| Черт. 1 | 1,0 | 10,0 | $\pm 0,290$ $\pm 0,450^*$ | $\pm 0,450$ | 5,0* | $\pm 0,375$ | | |
| | | | | | 6,3 8,0 10,0 | $\pm 0,290$ $\pm 0,450^*$ | $\pm 0,450$ | |
| | | | | | 12,0* | $\pm 0,550$ | | |
| | | 12,0* | $\pm 0,550$ | | 5,0 | $\pm 0,375$ | | |
| | | | | | 6,3 8,0 10,0 | $\pm 0,450$ | | |
| | | | | | 12,0 14,0 16,0 | $\pm 0,550$ | | |
| | | 16,0 | $\pm 0,350$ $\pm 0,550^*$ | $\pm 0,550$ | 8,0 10,0 | $\pm 0,290$ $\pm 0,450^*$ | $\pm 0,450$ | |
| | | | | | 12,0* 14,0* 16,0 18,0* | $\pm 0,350$ $\pm 0,550^*$ | $\pm 0,550$ | |
| | | | | | | | | |
| | | 0,25 0,5 1,0 | 20,0* | $\pm 0,650$ | | 8,0 10,0 | $\pm 0,450$ | |
| | | | | | | 12,0 14,0 16,0 18,0 | $\pm 0,550$ | |
| | | | | | | 20,0 | $\pm 0,650$ | |
| | 0,25 0,5 1,0 | 25,0* | $\pm 0,650$ | | 12,0 16,0 | $\pm 0,550$ | | |
| | | | | | 20,0 25,0 28,0 | $\pm 0,650$ | | |
| 2,0 | 16,0 | $\pm 0,350$ $\pm 0,550^*$ | $\pm 0,550$ | 8,0 10,0* | $\pm 0,290$ $\pm 0,450^*$ | $\pm 0,450$ | | |
| | | | | 12,0 16,0 18,0* | $\pm 0,350$ $\pm 0,550^*$ | $\pm 0,550$ | | |
| | 20,0 | $\pm 0,420$ $\pm 0,650^*$ | $\pm 0,650$ | 8,0* 10,0* | $\pm 0,450$ | | | |
| | | | | 12,0* 16,0* 18,0 | $\pm 0,350$ $\pm 0,550^*$ | $\pm 0,550$ | | |
| | | | | 20,0* | $\pm 0,650$ | | | |
| 0,5 1,0 2,0 | 25,0* | $\pm 0,650$ | | 16,0 | $\pm 0,550$ | | | |
| | 32,0* | $\pm 0,800$ | | 20,0 25,0 28,0 | $\pm 0,650$ | | | |

Размеры, мм

| Общий вид корпуса | Номинальная мощность рассеяния, P_n , Вт | D | Предельное отклонение | | H | Предельное отклонение | |
|-------------------|--|------------------------------|------------------------------|------------------------------|------------------------|------------------------------|------------------------------|
| | | | для металлических корпусов | для неметаллических корпусов | | для металлических корпусов | для неметаллических корпусов |
| Черт. 1 | 3,0 | 20,0 | $\pm 0,420$ $\pm 0,650^*$ | $\pm 0,650$ | 10,0* | $\pm 0,450$ | |
| | | | | | 12,0* 16,0 18,0* | $\pm 0,350$ $\pm 0,550^*$ | $\pm 0,550$ |
| | | | | | 20,0* | $\pm 0,650$ | |
| | | 25,0 | | | 16,0* 18,0 | $\pm 0,350$ $\pm 0,550^*$ | $\pm 0,550$ |
| | | | | | 20,0* 25,0* | $\pm 0,650$ | |
| | | | | | 32,0* | $\pm 0,800$ | |
| | | | | | 20,0 25,0 32,0 | $\pm 0,650$ $\pm 0,800$ | |
| Черт. 2* | 0,05 0,125 0,25 0,5 | 6,3 8,0 10,0 | $\pm 0,450$ | | 3,2 4,0 5,0 | $\pm 0,375$ | |
| | | 12,0 14,0 16,0 18,0 | $\pm 0,550$ | | 5,0 6,3 8,0 | $\pm 0,450$ | |
| | | 20,0 22,0 | $\pm 0,650$ | | 10,0 | | |

* Для резисторов производственно-технического назначения и народного потребления.

Примечания:

1. Допускается разрабатывать резисторы большей номинальной мощности рассеяния в корпусах резисторов с меньшей номинальной мощностью рассеяния.
2. Для резисторов с нелинейными функциональными характеристиками и габаритными размерами по табл. 1 допускается устанавливать ближайшее меньшее значение номинальной мощности рассеяния.

Таблица 2

| Общий вид корпуса | Номинальная мощность рассеяния, P_n , Вт | A | Предельное отклонение | | B | Предельное отклонение | | H | Предельное отклонение | |
|-------------------|--|------------------------------|------------------------------|------------------------------|--------------|------------------------------|------------------------------|--------------|------------------------------|------------------------------|
| | | | для металлических корпусов | для неметаллических корпусов | | для металлических корпусов | для неметаллических корпусов | | для металлических корпусов | для неметаллических корпусов |
| Черт. 3* | 0,05 0,125 0,25 0,5 | 34,0 40,0 45,0 50,0 | $\pm 0,800$ | | 8,0 10,0 | $\pm 0,450$ | | 8,0 10,0 | $\pm 0,450$ | |
| | | 56,0 63,0 71,0 80,0 | $\pm 0,950$ | | 12,0 16,0 | $\pm 0,550$ | | 12,0 16,0 | $\pm 0,550$ | |
| | | 90,0 | $\pm 1,110$ | | | | | 18,0 | | |
| | | | | | | | | | | |
| Черт. 4 | 0,125* 0,25 | 12,0 | $\pm 0,350$ $\pm 0,550^*$ | $\pm 0,550$ | 2,5 | $\pm 0,200$ $\pm 0,300^*$ | $\pm 0,300$ | 4,0 | $\pm 0,240$ $\pm 0,375^*$ | $\pm 0,375$ |

| Общий вид корпуса | Номинальная мощность рассеяния, $P_{\text{н}}$, Вт | А | Предельное отклонение | | В | Предельное отклонение | | Н | Предельное отклонение | | | |
|-------------------|---|-------------------------|----------------------------|------------------------------|--------------|----------------------------|------------------------------|---------|----------------------------|------------------------------|---------|-------------------|
| | | | для металлических корпусов | для неметаллических корпусов | | для металлических корпусов | для неметаллических корпусов | | для металлических корпусов | для неметаллических корпусов | | |
| Черт. 4 | 0,125 0,25 | 7,1* | ±0,450 | | 6,3* | ±0,450 | | 9,0* | ±0,450 | | | |
| | 0,25* 0,5 | 18,0 | ±0,350* ±0,550* | ±0,550 | 4,0 | ±0,240* ±0,375* | ±0,375 | 6,3 | ±0,290 ±0,450* | ±0,450 | | |
| | | | | | 6,3* | ±0,450 | | | | | | |
| | 0,25* 0,5* 1,0 | 25,0 28,0* | ±0,420 ±0,650* | ±0,650 | 6,3* | 7,1 | ±0,290 ±0,450* | ±0,450 | 7,1 8,0* | ±0,290 | ±0,450 | |
| | | 32,0 36,0* | | | ±0,500 | | | | 12,0 | | | ±0,350 ±0,550* |
| | 0,5* 1,0* 2,0 | 36,0 | ±0,800* | ±0,800 | | 12,0 | ±0,350 ±0,550* | ±0,550 | | 8,0 | ±0,450* | |
| | 0,125 0,25 0,5 1,0 | 40,0* | ±0,800 | | 15,0 | ±0,550 | | 11,0 | ±0,550 | | | |
| | | 56,0* | ±0,950 | | | | | 18,0 | | | | |
| Черт. 5 | 0,125* 0,25 | 6,3 | ±0,290 | ±0,450 | — | — | — | 4,0 | ±0,240 ±0,375 | ±0,375* | | |
| | 0,25* 0,5 | | 10,0 | | | | | ±0,450* | | | 5,0 | |
| | 0,5* 1,0 | 13,0 | ±0,350 | ±0,550 | | | | 5,6 | 8,0 6,3 | ±0,290 | ±0,450* | ±0,450 |
| | 0,5* 1,0* 2,0 | | | | | | | 18,0 | | | | |
| Черт. 6 | 0,01* 0,125 | 3,6 4,5 | ±0,375 | | 3,6 4,5 | ±0,375 | | 1,5 | ±0,300 | | | |
| | 0,125* 0,25 0,5* | 3,6* 4,5 | | | 3,6* 4,5 | | | 6,3* | | | 2,5* | |
| | | 6,3* | ±0,450 | | 6,3* | ±0,450 | 4,0* | ±0,375 | | | | |
| | | 10,0* 14,0* 16,0* | ±0,550 | | 10,0 | ±0,550 | 2,0 | ±0,300 | | | | |
| | | | | | 12,0 16,0 | | 3,6 4,0 5,0 | ±0,375 | | | | |
| | | | | | | 6,3 7,1 | ±0,450 | | | | | |
| | 18,0* | | | 20,0 | ±0,650 | 5,0 6,3 7,1 | ±0,375 ±0,450 | | | | | |

Продолжение табл. 2

| Общий вид корпуса | Номинальная мощность рассеяния, P_n , Вт | A | Предельное отклонение | | B | Предельное отклонение | | H | Предельное отклонение | | | | | | | | |
|-------------------|--|-------|-----------------------------|-------------------------------|--------------|-----------------------------|-------------------------------|--------|-----------------------------|-------------------------------|--------------------|--------|--|--------|--------|--|------|
| | | | для метал-лических корпусов | для неметал-лических корпусов | | для метал-лических корпусов | для неметал-лических корпусов | | для метал-лических корпусов | для неметал-лических корпусов | | | | | | | |
| Черт. 6 | 0,25 0,5 1,0 | 20,0* | ±0,650 | | 20,0 22,0 | ±0,650 | | 5,6 | ±0,375 | | | | | | | | |
| | | 25,0* | | | 25,0 | | | ±0,800 | | | 6,3 8,0 10,0 | ±0,450 | | | | | |
| | | | | | 28,0* | | | | | 28,0 | ±0,800 | | | 12,0 | ±0,550 | | |
| | | | | | | | | | | 32,0 | | | | ±0,800 | | | 12,0 |

* Для резисторов производственно-технического назначения и народного потребления.

Примечания:

1. Допускается разрабатывать резисторы большей номинальной мощности рассеяния в корпусах резисторов с меньшей номинальной мощностью рассеяния.
2. Для резисторов с нелинейными функциональными характеристиками и габаритными размерами по табл. 1 допускается устанавливать ближайшее меньшее значение номинальной мощности рассеяния.

(Измененная редакция, Изм. № 1, 2).

4. (Исключен, Изм. № 1).

ПРИЛОЖЕНИЕ
Справочное

Размеры корпусов серийно выпускаемых переменных непроволочных резисторов производственно-технического назначения и народного потребления, не рекомендуемые для применения в новых разработках резисторов, указаны в табл. 3 и 4.

Таблица 3

| Общий вид корпуса | D, мм | H, мм | Общий вид корпуса | D, мм | H, мм |
|-------------------|--------------|---|-------------------|-------|-------------------------|
| Черт. 1 | 6,6 | 4,1 | Черт. 1 | 25,0 | 13,7; 24,8 |
| | 11,0 | 7,4 | | 26,0 | 16,0 |
| | 11,7 11,3 | 12,0; 14; 8,0 | | 28,0 | 7,0; 9,0; 16,0; 18,0 |
| | 12,0 | 12,3; 13,0; 14,0 | | 28,5 | 19,3 |
| | 12,8 | 12,0 | | 29,0 | 15,0; 25,0 |
| | 13,0 | 7,4 | | 32,0 | 7,0; 9,0 |
| | 15,0 | 17,0 | Черт. 2 | 6,5 | 3,5 |
| | 16,0 | 9,3; 14,5; 15,0; 15,9; 14,1; 17,5; 18,5 | | 8,0 | 3,0; 4,4 |
| | 16,5 | 7,4; 15,0; 12,9 | | 14,0 | 7,5 |
| | 20,0 | 11,7 | | 22,0 | 9,2 |
| | 21,0 | 12,0; 18,0 | | 32,0 | 10,0 |
| | 22,0 | 12,0 | | | |

Таблица 4

| Общий вид корпуса | A, мм | B, мм | H, мм | Общий вид корпуса | A, мм | B, мм | H, мм | | | |
|-------------------|-------|--------------|---------------------------------|-------------------|--------------|--------------|-------------------|------|-----|------|
| Черт. 3 | 45,0 | 9,0 11,5 | 8,0 11,0 18,0 | Черт. 6 | 10,0 | 12,4 | 4,4 | | | |
| | 50,0 | | | | 10,0 | 10,6 | 3,5 | | | |
| | 53,0 | | | | 14,0 | 12,0 16,0 | 4,0 4,1 5,0 | | | |
| | 69,0 | | | | 12,2 12,4 | 10,0 | 4,4 4,8 | | | |
| 86,0 | 15,5 | 16,5 | 2,0 7,0 8,2 | | | | | | | |
| Черт. 4 | | | | | | | | 19,0 | 7,0 | 5,5 |
| | | | | | | | | 28,0 | 6,0 | 8,0 |
| | | | | | | | | 33,0 | 8,8 | 10,0 |
| | | | | | 35,0 | 6,5 | 8,5 | | | |
| | 38,0 | 15,0 | 10,0 | | | | | | | |
| Черт. 5 | 43,0 | 5,6 | 8,6 | | 16,0 | 17,5 | 6,3 | | | |
| | 7,5 | 9,0 | 6,5 | | 16,5 | 15,5 | 2,0 | | | |
| | 13,0 | — | 5,7 | | 18,0 | 20,0 | 4,5 5,2 | | | |
| Черт. 6 | 3,6 | 4,5 | 1,55 | | 18,5 | 22,0 | 8,2 | | | |
| | 6,8 | 9,8 | 6,1 | | 20,0 | 22,0 23,0 | 4,0 5,4 | | | |
| | 9,5 | 11,0 12,0 | 2,8 3,6 4,0 4,2 7,0 | | 26,5 | 28,65 | 6,6 | | | |
| | | | | 28,0 | 32,0 | 10,5 11,3 | | | | |
| | | | | 28,5 | 30,65 | 8,0 | | | | |
| | | | | 10,0 | 12,0 | 4,8 | | | | |

ПРИЛОЖЕНИЕ. (Введено дополнительно, Изм. № 2).

ИНФОРМАЦИОННЫЕ ДАННЫЕ

1. **УТВЕРЖДЕН И ВВЕДЕН В ДЕЙСТВИЕ** Постановлением Государственного комитета СССР по стандартам от 27.09.76 № 2193
2. Срок проверки 1992 г., периодичность проверки 5 лет
3. **ВВЕДЕН ВПЕРВЫЕ**
4. **ССЫЛОЧНЫЕ НОРМАТИВНО-ТЕХНИЧЕСКИЕ ДОКУМЕНТЫ**

| Обозначение НТД, на который дана ссылка | Номер пункта |
|---|--------------|
| ГОСТ 6636—69 | 3 |

5. Постановлением Госстандарта от 31.12.82 № 5363 снято ограничение срока действия
6. **ИЗДАНИЕ** (март 2001 г.) с Изменениями № 1, 2, утвержденными в апреле 1983 г., ноябре 1987 г. (ИУС 8—83, 2—88)

Редактор *М.И. Максимова*
Технический редактор *В.Н. Прусакова*
Корректор *В.Е. Нестерова*
Компьютерная верстка *Л.А. Круговой*

Изд. лиц. № 02354 от 14.07.2000. Сдано в набор 13.02.2001. Подписано в печать 12.03.2001. Усл. печ. л. 1,40.
Уч.-изд. л. 1,00. Тираж 165 экз. С 498. Зак. 268.

ИПК Издательство стандартов, 107076, Москва, Колодезный пер., 14.
Набрано в Издательстве на ПЭВМ
Филиал ИПК Издательство стандартов — тип. “Московский печатник”, 103062, Москва, Лялин пер., 6.
Плр № 080102