



**ГОСУДАРСТВЕННЫЕ СТАНДАРТЫ
СОЮЗА ССР**

**БУФЕРА И ДЕРЖАТЕЛИ
БУФЕРОВ ДЛЯ ШТАМПОВ
ЛИСТОВОЙ ШТАМПОВКИ
ГОСТ 22188-83—ГОСТ 22202-83**

Издание официальное

**ГОСУДАРСТВЕННЫЙ КОМИТЕТ СССР ПО СТАНДАРТАМ
Москва**

РАЗРАБОТАНЫ Министерством станкостроительной и инструментальной промышленности

ИСПОЛНИТЕЛИ

Е. И. Соляев, И. С. Маркус, Э. А. Ицкович, Л. Э. Байко, С. Г. Жеймо, Э. М. Рыбакова, А. Д. Комаров, В. К. Монсеев, А. С. Беляев, С. В. Беккер, В. В. Шалашиц, Ю. В. Федотов

ВНЕСЕНЫ Министерством станкостроительной и инструментальной промышленности

Зам. министра Н. И. Сергеев

УТВЕРЖДЕНЫ И ВВЕДЕНЫ В ДЕЙСТВИЕ Постановлениями Государственного комитета СССР по стандартам от 25 января 1983 г. № 363—366

БУФЕРА С ВИНТОВЫМИ ЦИЛИНДРИЧЕСКИМИ
ПРУЖИНАМИ ДЛЯ ШТАМПОВ ЛИСТОВОЙ
ШТАМПОВКИ

Конструкция и размеры

Cylindrical helical spring buffers for sheet
stamping dies. Design and dimensions

ГОСТ
22188-83

Взамен
ГОСТ 22188-76

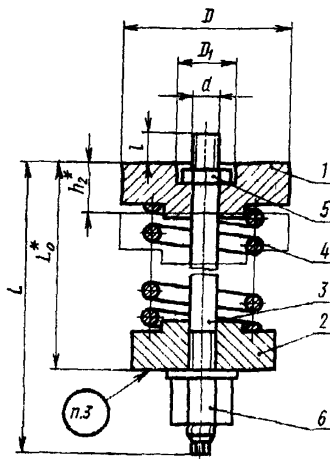
ОКП 39 6330

Постановлением Государственного комитета СССР по стандартам от 25 января
1983 г. № 363 срок введения установлен

с 01.01.84

Несоблюдение стандарта преследуется по закону

1. Конструкция и размеры буферов должны соответствовать
указанным на черт. 1 и в табл. 1 и 2.



Размеры для справок

* L_0 — высота в свободном состоянии;

h_2 — наибольшая рабочая деформация (сжатие) буфера

Черт. 1

Размеры в мм

Обозначение буфера	Применяемость	F_2^* , Н(кгс)	h_a	D	D_1	d	L	L_0	l	Масса, кг, не более					
1085-2501		500	29,7	48	17	M8	120	105,4	10	0,41					
1085-2502		(50)	45,9				165	149,8		0,48					
1085-2503		800	45,1				140	121,6		0,47					
1085-2504		(80)	75,1				205	186,2		0,57					
1085-2505		1250 (125)	28,1	58	22	M10	128	95,3	12	0,53					
1085-2506			46,9				48	163		141,3	0,63				
1085-2507			58				58	228		210,3	0,70				
1085-2508			75,0				48	228		210,3	0,78				
1085-2509		2000 (200)	34,5	58	24	M12	140	117,6	15	0,85					
1085-2511										78	140	117,6	0,98		
1085-2512										57,5	58	195	174,4	1,18	
1085-2513										78	78	195	174,4	1,40	
1085-2514		3150 (315)	92,0	78	30	M16	285	259,5	20	1,50					
1085-2515			78				285	259,5		1,72					
1085-2516			45,4				180	150,1		2,06					
1085-2517			78				180	150,1		2,39					
1085-2518		5300 (530)	75,6	98	38	M20	255	224,5	25	2,53					
1085-2519			98				255	224,5		2,86					
1085-2521			78				405	373,3		3,45					
1085-2522			98				405	373,3		3,78					
1085-2523		5300 (530)	136,1	78	38	M20	235	192,3	25	3,34					
1085-2524			98							235	192,3	3,74			
1085-2525			52,1							135	38	M20	235	192,3	4,69
1085-2526			78							78	315	273,9	4,09		
1085-2527		5300 (530)	81,8	98	38	M20	315	273,9	25	4,49					
1085-2528			78							78	315	273,9	4,49		
1085-2529		5300 (530)	81,8	98	38	M20	315	273,9	25	4,49					
1085-2531										135	135	315	273,9	5,44	

Продолжение табл. 1

Размеры в мм

Обозначение буфера	Применяемость	P_2^* Н(кис)	h_1	D	D_1	d	L	L_0	l	Масса, кг. не более
1085-2532		5300 (530)	126,5	78			435	396,3		5,24
1085-2533	98			5,64						
1085-2534	135			6,59						
1085-2535		8000 (800)	42,7	78	38	M20	265	227,3	25	3,69
1085-2536	98			4,13						
1085-2537	135			5,19						
1085-2538	78			4,42						
1085-2539	98			4,86						
1085-2541	135			5,92						
1085-2542	78			4,78						
1085-2543	98			5,22						
1085-2544	135			6,28						
1085-2545				11800 (1180)						33,0
1085-2546	135	7,53								
1085-2547	195	10,44								
1085-2548	98	8,95								
1085-2549	135	9,91								
1085-2551	195	12,82								
1085-2552	98	10,40								
1085-2553	135	11,36								
1085-2554	195	14,27								
1085-2555		16000 (1600)	50,0		135	55	M30	292	236,5	
1085-2556	195			16,11						
1085-2557	135			16,05						
1085-2558	195			19,00						
1085-2559	135			21,80						
1085-2561	195			24,75						

* P_2 — усилие буфера при наибольшей рабочей деформации (сжатие).

Обозначение буфера	Поз. 1 Шайба верхняя Кол. 1	Поз. 2 Шайба нижняя Кол. 1	Поз. 3 Шток по ГОСТ 22197-83 Кол. 1	Поз. 4 Пружина по ГОСТ 18793-80 Кол. 1	Поз. 5 Гайка по ГОСТ 5916-70 Кол. 1	Поз. 6 Гайка по ГОСТ 8918-69 Кол. 1
	Обозначения					
1085-2501	1085-2501/001	1085-2501/002	1085-2852	1086-0879	M8 6 05	7003 0302
1085-2502			1085-2812	1086-0883		
1085-2503	1085-2503/001	1085-2503/002	1085-2811	1086-0904		
1085-2504			1085-2813	1086-0907		
1085-2505	1085-2505/001	1085-2505/002	1085 2814	1086-0959	M10 6.05	7003 0303
1085-2506	1085-2506/001		1085 2815	1086-0962		
1085-2507	1085-2505/001					
1085-2508	1085-2506/001		1085-2817	1086-0965		
1085-2509	1085-2505/001					
1085-2511	1085-2506/001					
1085-2512	1085-2512/001	1085-2512/002	1085-2821	1086-1021	M12 6 05	7003-0304
1085-2513	1085-2513/001		1085-2822	1086-1023		
1085-2514	1085-2512/001					
1085-2515	1085-2513/001		1085-2824	1086-1026		
1085-2516	1085-2512/001					
1085-2517	1085-2513/001					
1085-2518	1085-2518/001	1085-2518/002	1085 2826	1086-1093	M16 6.05	7003-0305

Обозначение буфера	Поз. 1. Шайба верхняя Кол. 1	Поз. 2. Шайба нижняя Кол. 1	Поз. 3. Шток по ГОСТ 22197-83 Кол. 1	Поз. 4. Пружина по ГОСТ 18793-80 Кол. 1	Поз. 5. Гайка по ГОСТ 5916-70 Кол. 1	Поз. 6. Гайка по ГОСТ 8918-69 Кол. 1			
	Обозначения								
1085-2519	1085-2519/001	1085-2518/002	1085-2826	1086-1093	M16.6.05	7003-0305			
1085-2521	1085-2518/001		1085-2828	1086-1095					
1085-2522	1085-2519/001		1085-2831	1086-1099					
1085-2523	1085-2518/001								
1085-2524	1085-2519/001								
1085-2525	1085-2525/001	1085-2525/002	1085-2833	1086-1171	M20.6.05	7003-0306			
1085-2526	1085-2526/001		1085-2835	1086-1173					
1085-2527	1085-2527/001		1085-2837	1086-1176					
1085-2528	1085-2525/001								
1085-2529	1085-2526/001								
1085-2531	1085-2527/001		1085-2535/002	1085-2834			1086-1212	M20.6.05	7003-0306
1085-2532	1085-2525/001								
1085-2533	1085-2526/001								
1085-2534	1085-2527/001								
1085-2535	1085-2535/001								
1085-2536	1085-2536/001	1085-2537/001							
1085-2537	1085-2537/001								

Обозначение буфера	Поз. 1. Шайба верхняя Кол. 1	Поз. 2. Шайба нижняя Кол. 1	Поз. 3. Шток по ГОСТ 22187-83 Кол. 1	Поз. 4. Пружина по ГОСТ 18793-80 Кол. 1	Поз. 5. Гайка по ГОСТ 5916-70 Кол. 1	Поз. 6. Гайка по ГОСТ 5918-69 Кол. 1
	Обозначения					
1085-2538	1085-2535/001	1085-2535/002	1085-2854	1086-1214	M20.6.05	7003-0306
1085-2539	1085-2536/001					
1085-2541	1085-2537/001					
1085-2542	1085-2535/001					
1085-2543	1085-2536/001					
1085-2544	1085-2537/001	1085-2545/002	1085-2836	1086-1215	M24.6.05	7003-0307
1085-2545	1085-2545/001					
1085-2546	1085-2546/001		1085-2839	1086-1229		
1085-2547	1085-2547/001					
1085-2548	1085-2545/001					
1085-2549	1085-2546/001		1085-2841	1086-1233		
1085-2551	1085-2547/001					
1085-2552	1085-2545/001					
1085-2553	1085-2546/001	1085-2842	1086-1235			
1085-2554	1085-2547/001	1085-2555/002	1085-2844	1086-1246	M30.6.05	7003-0308
1085-2555	1085-2555/001					
1085-2556	1085-2556/001					

Обозначение буфера	Поз. 1. Шайба верхняя Кол. 1	Поз. 2. Шайба нижняя Кол. 1	Поз. 3. Шток по ГОСТ 22197—83 Кол. 1	Поз. 4. Пружина по ГОСТ 18793—80 Кол. 1	Поз. 5. Гайка по ГОСТ 5916—70 Кол. 1	Поз. 6. Гайка по ГОСТ 8918—69 Кол. 1
	Обозначения					
1085-2557	1085-2555/001	1085-2555/002	1085-2845	1086-1248	М30.6.05	7003-0308
1085-2558	1085-2556/001		1085-2847	1086-1252		
1085-2559	1085-2555/001					
1085-2561	1085-2556/001					

Пример условного обозначения буфера с винтовой цилиндрической пружиной усилием $P_2=500$ Н и размерами $D=48$ мм, $h_2=29,7$ мм:

Буфер 1085-2501 ГОСТ 22188—83

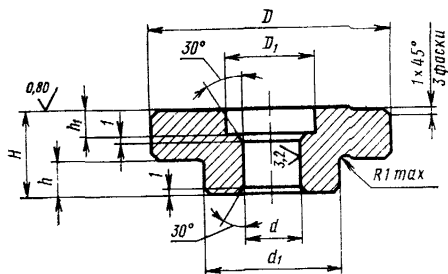
2. Технические условия — по ГОСТ 22202—83.

3. Маркировать: обозначение буфера, обозначение настоящего стандарта и товарный знак предприятия-изготовителя.

4. Пример применения буфера с винтовой цилиндрической пружиной дан в справочном приложении.

5. Конструкция и размеры верхних шайб (поз. 1) должны соответствовать указанным на черт. 2 и в табл. 3.

6,3 (✓)



Черт. 2

Таблица 3

Размеры в мм

Обозначение шайбы	D	D_1	d	d_1	H	h	h_1	Масса, кг, не более
1085-2501/001	48	17	9	18	16	5	5,5	0,15
1085-2503/001				23				0,16
1085-2505/001	58	22	11	25	20	7	7,5	0,15
1085-2506/001								0,22
1085-2512/001								0,28
1085-2513/001	78	24	13	32	25	10	8,5	0,50
1085-2518/001								0,60
1085-2525/001								0,67
1085-2535/001								0,69

Продолжение табл. 3

Размеры в мм

Обозначение шайбы	D	D_1	d	d_1	H	h	h_1	Масса, кг, не более
1085-2519/001	98	30	17	43	25	10	8,5	0,93
1085-2526/001		38	21	46	28		9,5	1,07
1085-2536/001				34	32	12	1,13	
1085-2545/001		45	25	46	36	14	10,5	1,24
1085-2527/001	135	38	21		28	10	9,5	2,02
1085-2537/001				34	32	12		2,19
1085-2546/001		45	25	46	36	14	10,5	2,20
1085-2555/001		55	31	78	40	16	12,5	2,88
1085-2547/001	195	45	25	46	36	14	10,5	5,11
1085-2556/001		55	31	78	40	16	12,5	5,83

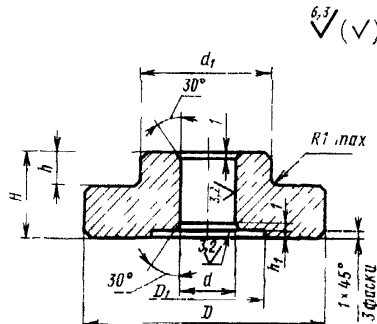
Пример условного обозначения верхней шайбы размерами $D=48$ мм, $d=9$ мм, $d_1=18$ мм:

Шайба 1085-2501/001 ГОСТ 22188—83

5.1. Материал — сталь марки 45 по ГОСТ 1050—74.

5.2. Твердость — HRC₃ 42... 46,5.

6. Конструкция и размеры нижних шайб (поз. 2) должны соответствовать указанным на черт. 3 и в табл. 4.



Черт. 3

Размеры в мм

Обозначение шайбы	D	D_1 (поле допуска H12)	d	d_1	H	h	h_1	Масса, кг, не более
1085-2501/002	40	18	9	18	12	5	3	0,07
1085-2503/002				23				0,08
1085-2505/002	45	22	11	25				0,09
1085-2512/002	56	25	13	32	16	7		0,20
1085-2518/002	71	30	17	43	20	10		0,38
1085-2526/002		38	21	34	28	12		0,49
1085-2525/002	78	45	25	46	25	10		0,61
1085-2545/002	90			32	14	0,93		
1085-2555/002	130	58	31	78	36	16	4	2,43

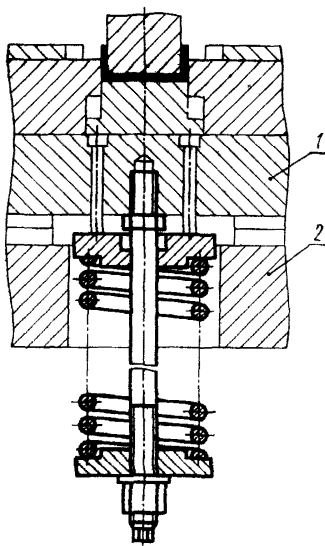
Пример условного обозначения нижней шайбы размерами $D=40$ мм, $d=9$ мм, $d_1=18$ мм:

Шайба 1085-2501/002 ГОСТ 22188—83

6.1. Материал — сталь марки 45 по ГОСТ 1050—74.

ПРИЛОЖЕНИЕ
Справочное

**Пример применения буфера
с винтовой цилиндрической
пружиной для штампов
листовой штамповки**



**1—нижняя плита штампа; 2—подштамповая
плита прессы**