

**БУФЕРА С РЕЗИНОВЫМИ ПРУЖИНАМИ  
ДЛЯ ШТАМПОВ ЛИСТОВОЙ ШТАМПОВКИ**

**Конструкция и размеры**

Rubber spring buffers for sheet stamping dies.  
Design and dimensions

**ГОСТ  
22191—83**

Введен  
ГОСТ 22191—76

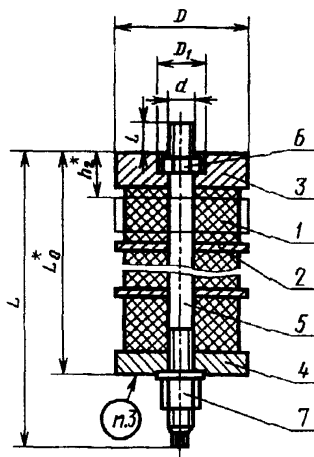
ОКП 39 6330

Постановлением Государственного комитета СССР по стандартам от 23 января 1983 г. № 363 срок введения установлен

с 01.01.84

Несоблюдение стандарта преследуется по закону

1. Конструкция и размеры буферов должны соответствовать указанным на черт. 1 и в табл. 1 и 2.



Размеры для справок

\*  $L_0$  — высота в свободном состоянии;

$h_2^*$  — наибольшая рабочая деформация (сжатие) буфера

Черт. 1

Таблица 1

## Размеры в мм

Обозначение буфера	Применяемость	$P_2^*$ H(кгс)	$h_2$	$D$	$D_1$	$d$	$L$	$L_0$	$l$	Масса, кг, не более
1085-3341		1180 (118)	22,5	48	22	M10	128	107	12	0,62
1085-3342	58			0,73						
1085-2631	37,5		48	183			161	0,76		
1085-2632			58							263
1085-2633	60,0		48	398			377	0,98		
1085-2634			58							1,09
1085-2635	97,5		48	1,15						
1085-2636	58	1,26								
1085-3343	2400 (240)		24,0	78	24	M12	140	112	15	0,95
1085-3344		78		195						154
1085-2637		36,0	58				260	238		
1085-2638			78	385						364
1085-2639		58	1,42							
1085-2641		78		1,71						
1085-2642		96,0	58				2,17			
1085-2643	78		1,98							
1085-3345	4200 (420)	30,0		98	30	M16	180	136	20	2,42
1085-3346			78	220						188
1085-2644		45,0	98				320	292		
1085-2645			78	480						448
1085-2646		98	3,38							
1085-2647		120,0		78			3,91			
1085-2648			98	4,35						
1085-2649	30,0	98	3,63							
1085-3347		135		38	M20	185	144	25	4,95	
1085-3348	98	235	197						4,19	
1085-2651	45,0			98						

## Размеры в мм

Обозначение буфера	Применяемость	$P_2^*$ Н(кгс)	$h_2$	$D$	$D_1$	$d$	$L$	$L_0$	$l$	Масса, кг, не более
1085-2652		7100 (710)	45,0	135	38	M20	235	197	25	5,51
1085-2653			75,0	98			340	303		5,33
1085-2654			135							6,65
1085-2655			120,0	98			505	462		7,48
1085-2656			135							8,80
1085-3349			30,0					195		148
1085-3351		15100 (1510)		195	45	M24			30	10,19
1085-2657			45,0	135			245	201		8,11
1085-2658			195							11,17
1085-2659			90,0	135			405	360		9,13
1085-2661			195							12,19
1085-2662			135,0	135			570	519		14,21
1085-2663		42000 (4200)			55	M30			38	17,27
1085-3352			30,0				212	156		16,71
1085-2664			45,0	195			262	209		18,81
1085-2665			90,0				422	368		25,12
1085-2666			135,0				582	527		31,42

\*  $P_2$  — усилие буфера при наибольшей рабочей деформации (сжатие).

Примечание Усилия буферов указаны при твердости резиновых пружин 62 по Шору А.

При других твердостях пружин для определения усилий необходимо указанные величины усилий умножить на соответствующие поправочные коэффициенты, приведенные в справочном приложении 2.

Пример условного обозначения буфера с резиновыми пружинами усилием  $P_2=1180$  Н, размерами  $D=48$  мм,  $h_2=22,5$  мм:

*Буфер 1085-3341 ГОСТ 22191—83*

Обозначение буфера	Поз. 1. Пружина резиновая		Поз. 2. Прокладка по ГОСТ 22196-83	Поз. 3. Шайба верх- няя по ГОСТ 22194-83 Кол. 1	Поз. 4. Шайба нижняя по ГОСТ 22195-83 Кол. 1	Поз. 5. Шток по ГОСТ 22197-83 Кол. 1	Поз. 6. Гайка по ГОСТ 5916-70 Кол. 1	Поз. 7. Гайка по ГОСТ 8918-69 Кол. 1						
	Кол.	Обозначение							Кол.	Обозначения				
1085-3341	3	1085-2631/001	2	1085-2791	1085-2771	1085-2814	M10.6.05	7003-0303						
1085-3342									1085-2741					
1085-2631	4		1085-2742											
1085-2632			1085-2741											
1085-2633	8		1085-2742											
1085-2634			1085-2741											
1085-2635	13		1085-2742											
1085-2636			1085-2741											
1085-3343	2		1085-2637/001						1	1085-2792	1085-2772	1085-2821	M12.6.05	7003-0304
1085-3344														
1085-2637	3	1085-2744												
1085-2638		1085-2743												
1085-2639	5	1085-2744												
1085-2641		1085-2743												
1085-2642	8	1085-2744												
1085-2643		1085-2743												
							1085-2825							

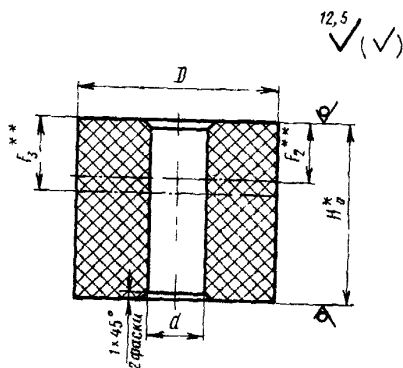
Обозначение буфера	Поз. 1. Пружина резиновая		Поз. 2. Прокладка по ГОСТ 22196-83		Поз. 3. Шайба верхняя по ГОСТ 22194-83 Кол. 1	Поз. 4. Шайба нижняя по ГОСТ 22195-83 Кол. 1	Поз. 5. Шток по ГОСТ 22197-83 Кол. 1	Поз. 6. Гайка по ГОСТ 5916-70 Кол. 1	Поз. 7. Гайка по ГОСТ 8918-69 Кол. 1		
	Кол.	Обозначение	Кол.	Обозначения							
1085-3345	2	1085-2644/001	1	1085-2793	1085-2745	1085-2773	1085-2826	M16.6.05	7003-0305		
1085-3346					1085-2747						
1085-2644	3				2					1085-2745	1085-2827
1085-2645										1085-2747	
1085-2646	5				4					1085-2745	1085-2829
1085-2647										1085-2747	
1085-2648	8				7					1085-2745	1085-2832
1085-2649										1085-2747	
1085-3347	2	1085-2651/001	1	1085-2795	1085-2748	1085-2775	1085-2853	M20.6.05	7003-0306		
1085-3348					1085-2752						
1085-2651	3				2					1085-2748	1085-2833
1085-2652										1085-2752	
1085-2653	5				4					1085-2748	1085-2854
1085-2654										1085-2752	
1085-2655	8				7					1085-2748	1085-2838
1085-2656										1085-2752	

Обозначение буфера	Поз. 1. Пружина резинового		Поз. 2. Прокладка по ГОСТ 22196—83		Поз. 3. Шайба вер- няя по ГОСТ 22194—83 Кол. 1		Поз. 4. Шайба ниж- няя по ГОСТ 22196—83 Кол. 1		Поз. 5. Шток по ГОСТ 22197—83 Кол. 1		Поз. 6. Гайка по ГОСТ 5916—70 Кол. 1		Поз. 7. Гайка по ГОСТ 8918—69 Кол. 1																																			
	Кол.	Обозначение	Кол.	Обозначения																																												
1085-3349	2	1085-2657/001	1	1085-2797	1085-2753	1085-2777	1085-2855	M24.6.05	7003-0307																																							
1085-3351															3	2	1085-2753	1085-2757	1085-2856																													
1085-2657	6																			5	1085-2753	1085-2757	1085-2841																									
1085-2658																								9	8	1085-2753	1085-2757	1085-2843																				
1085-2659																													2	1	1085-2758	1085-2781	1085-2857															
1085-2661																																		3	2	1085-2758	1085-2781	1085-2858										
1085-2662																																							6	5	1085-2758	1085-2781	1085-2846					
1085-2663																																												9	8	1085-2758	1085-2781	1085-2847
1085-3352																																																
1085-2664	6	5	1085-2758	1085-2781	1085-2847	M30.6.05	7003-0308																																									
1085-2665								9	8	1085-2758	1085-2781	1085-2847	M30.6.05	7003-0308																																		
1085-2666																																																

2. Технические условия — по ГОСТ 22202—83.

3. Маркировать: обозначение буфера, обозначение настоящего стандарта и товарный знак предприятия-изготовителя.

4. Конструкция и размеры резиновых пружин (поз. 1) должны соответствовать указанным на черт. 2 и в табл. 3.



- \* Размер для справок  
 \*\*  $F_2$  — наибольшая рабочая деформация;  
 $F_3$  — максимальная деформация;  
 $H_0$  — высота пружины в свободном состоянии

Черт. 2

Таблица 3

## Размеры в мм

Обозначение пружины	$P_2^*$ Н (кгс)	$P_3^*$ Н (кгс)	$D$	$d$	$H_0$	$F_1$	$F_2$	Масса, кг, не более
1085-2631/001	1180 (118)	1400 (140)	32	11	25	7,5	8,75	0,03
1085-2637/001	2400 (240)	2940 (294)	45	13	40	12,0	14,00	0,08
1085-2644/001	4200 (420)	5300 (530)	60	17				0,18
1085-2651/001	7100 (710)	9000 (900)	75	22				0,27
1085-2657/001	15100 (1510)	18500 (1850)	100	26	50	15,0	17,50	0,49
1085-2664/001	42000 (4200)	52500 (5250)	150	32				1,13

\*  $P_2$  — усилие пружины при наибольшей рабочей деформации (сжатие);  
 $P_3$  — усилие пружины при максимальной деформации.

Примечание. Усилия пружин указаны при твердости резины 62 по Шору А. При других твердостях резины для определения усилий необходимо указанные величины усилий умножить на соответствующие поправочные коэффициенты, приведенные в справочном приложении 2.

Пример условного обозначения резиновой пружины размером  $D=32$  мм:

*Пружина 1085-2631/001 ГОСТ 22191—83*

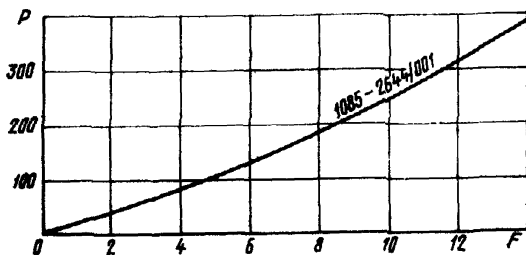
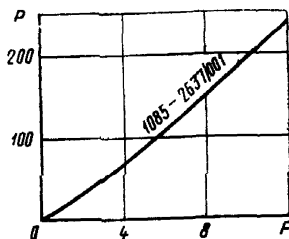
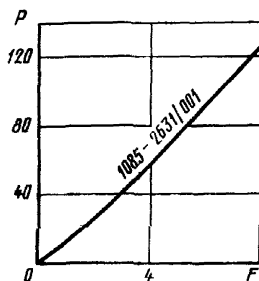
4.1. Материал — пластина резиновая маслобензостойкая подгруппы 4.8 по ГОСТ 7338—77.

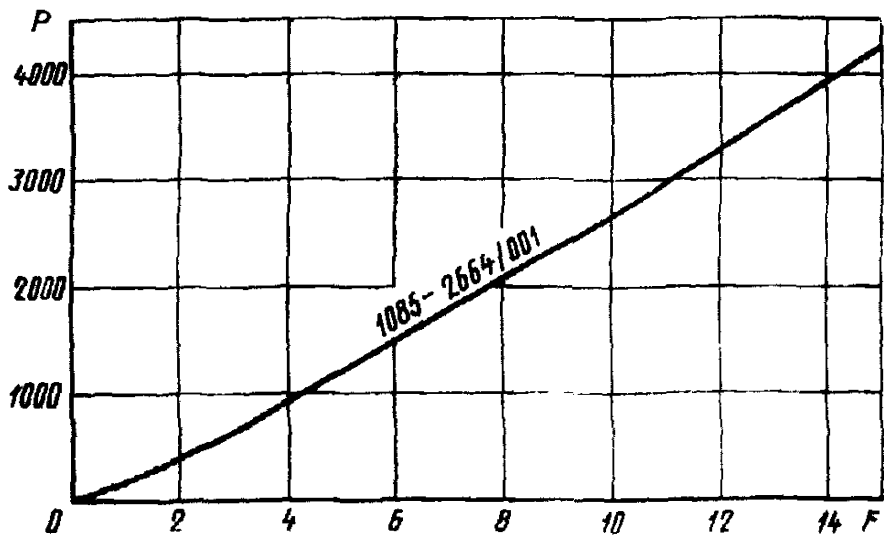
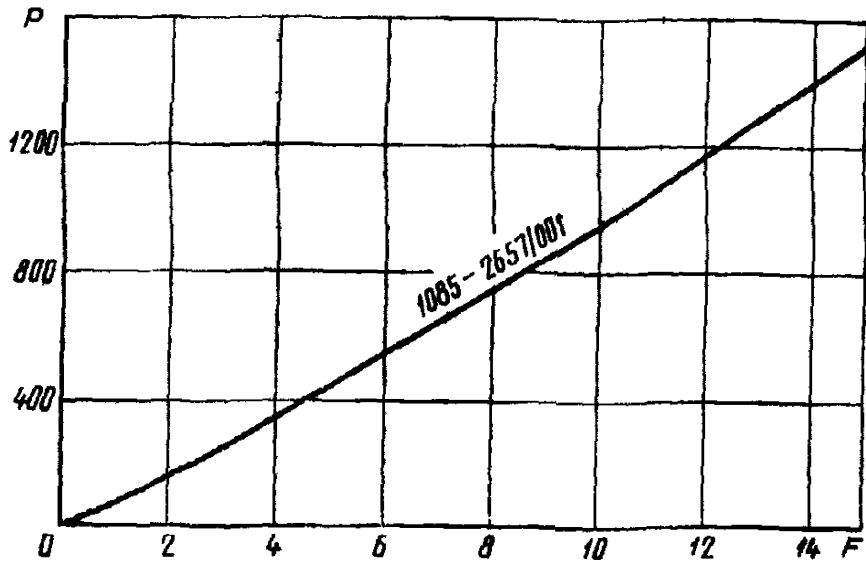
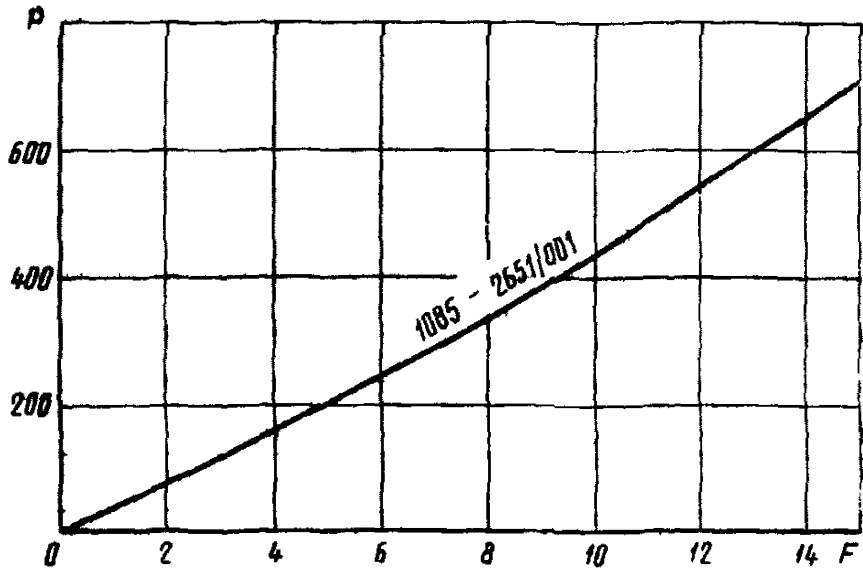
4.2. Твердость резины — 50 . . . 70 по Шору А.

4.3. Графики зависимости усилий резиновых пружин от деформации даны в справочном приложении 1.



Графики зависимости усилий ( $P$ , кгс) резиновых пружин от деформации нагружения ( $F$ , мм) при твердости резины 82 по Шору А





Поправочные коэффициенты усилий в зависимости  
от твердости резины

Твердость по Шору А	Поправочный коэффициент	Твердость по Шору А	Поправочный коэффициент
50	0,647	60	0,932
51	0,671	61	0,966
52	0,696	62	1,000
53	0,722	63	1,035
54	0,749	64	1,071
55	0,777	65	1,108
56	0,806	66	1,147
57	0,836	67	1,188
58	0,867	68	1,231
59	0,899	69	1,276
		70	1,323