

**БУФЕРА С ПОЛИУРЕТАНОВЫМИ ПРУЖИНАМИ  
С ПРОВАЛЬНЫМ ОТВЕРСТИЕМ  
ДЛЯ ШТАМПОВ ЛИСТОВОЙ ШТАМПОВКИ**

**Конструкция и размеры**

Polyurethane spring buffers with body size hole  
for sheet stamping dies. Design and dimensions

**ГОСТ  
22193—83**

Взамен  
ГОСТ 22193—76

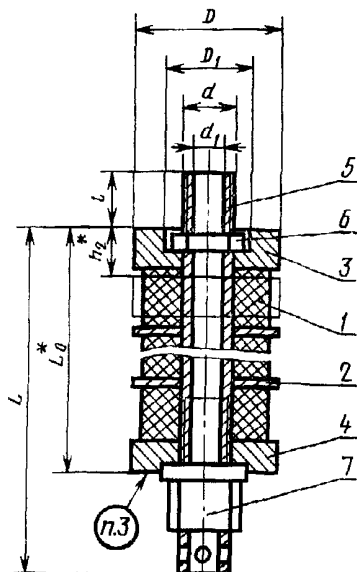
ОКП 39 6380

Постановлением Государственного комитета СССР по стандартам от 25 января  
1983 г. № 364 срок введения установлен

с 01.01.84

Несоблюдение стандарта преследуется по закону

1. Конструкция и размеры буферов должны соответствовать указанным на чертеже и в табл. 1 и 2.



Размеры для справок

\*  $L_0$  — высота в свободном состоянии;

$h_2$  — наибольшая рабочая деформация (сжатие) буфера.

Издание официальное

Перелечатка воспрещена

★

Обозначение буфера	Применяемость	$P_2^*$ , Н (кгс)	$h_2$	$D$	$D_1$	$d$	$d_1$	$L$	$L_0$	$l$	Масса, кг, не более					
1085-2731		8530 (853)	28,8	78	55	M30	20	222	139	38	2,68					
1085-2732				98								3,22				
1085-2711			48,0	78								297	207	3,19		
1085-2712				98										3,73		
1085-2713				86,4							78		407	343	4,12	
1085-2714											98				4,68	
1085-2715				124,8							78		542	479	5,09	
1085-2716											98				5,63	
1085-2733				36,0										258	167	5,28
1085-2734											135					6,61
1085-2717		11900 (1190)	48,0	98	77	M42	30	298	210	52	5,80					
1085-2718				135										7,13		
1085-2719				84,0							98		428	339	7,37	
1085-2721											135				8,70	
1085-2722				120,0							98		558	468	8,96	
1085-2723											135				10,29	
1085-2735				30,0										260	155	9,43
1085-2736											195					13,34
1085-2724				45,0							135			310	208	10,40
1085-2725			22000 (2200)								195	89	M48	36		
1085-2726				90,0	135		470	367	13,30							
1085-2727					195				17,21							
1085-2728					135				15,44							
1085-2729				120,0	195		600	473	19,35							
										19,35						

\*  $P_2$  — усилие буфера при наибольшей рабочей деформации (сжатие).

Примечание. Усилия буферов указаны при твердости полиуретановых пружин 82 по Шору А. При других твердостях пружин для определения усилий необходимо указанные величины умножить на соответствующие поправочные коэффициенты, приведенные в справочном приложении к ГОСТ 22201—83

Пример условного обозначения буфера с полиуретановыми пружинами с провальным отверстием усилием  $P_2 = 8530$  Н, размерами  $D = 78$  мм,  $d_1 = 20$  мм:

*Буфер 1085-2731 ГОСТ 22193—83*

Обозначение буфера	Поз. 1. Пружина полу- ретановая по ГОСТ 22201-83		Поз. 2. Прокладка по ГОСТ 22196-83		Поз. 3. Шайба верх- няя по ГОСТ 22194-83 Кол. 1		Поз. 4. Шайба ниж- няя по ГОСТ 22195-83 Кол. 1		Поз. 5. Шток по ГОСТ 22198-83 Кол. 1		Поз. 6. Гайка по ГОСТ 5916-70 Кол. 1		Поз. 7. Гайка по ГОСТ 8918-69 Кол. 1												
	Кол.	Обозначение	Кол.	Обозначения																					
1085-2731	3	1086-1319	2	1085-2794	1085-2774	1085-2746	1085-2861	M30.6.05	7003-0308	1085-2749	1085-2746	1085-2749	1085-2746	1085-2749											
1085-2732						1085-2746																			
1085-2711	5		4			1085-2746																			
1085-2712						1085-2749																			
1085-2713	9		8			1085-2746																			
1085-2714						1085-2749																			
1085-2715	13		12			1085-2746																			
1085-2716						1085-2749																			
1085-2733	3		1086-1326			2									1085-2796	1085-2776	1085-2751	1085-2878	M42.6.05	7003-0310	1085-2755	1085-2751	1085-2755	1085-2751	1085-2755
1085-2734																	1085-2755								
1085-2717	4	3		1085-2751																					
1085-2718				1085-2755																					
1085-2719	7	6		1085-2751																					
1085-2721				1085-2755																					
1085-2722	10	9		1085-2751																					
1085-2723				1085-2755																					

Обозначение буфера	Поз. 1. Пружина полу- ретановая по ГОСТ 22201-83		Поз. 2. Прокладка по ГОСТ 22196-83		Поз. 3. Шайба верх- няя по ГОСТ 22194-83 Кол. 1	Поз. 4. Шайба ниж- няя по ГОСТ 22195-83 Кол. 1	Поз. 5. Шток по- лый по ГОСТ 22198-83 Кол. 1	Поз. 6. Гайка по ГОСТ 5916-70 Кол. 1	Поз. 7. Гайка по ГОСТ 8918-69 Кол. 1	
	Кол.	Обозначение	Кол.	Обозначения						
1085-2735	2	1086-1334	1	1085-2799	1085-2756	1085-2779	1085-2879	M48.6.05	7003-0311	
1085-2736					1085-2761					
1085-2724	3		2		1085-2756					1085-2881
1085-2725					1085-2761					
1085-2726	6		5		1085-2756					1085-2873
1085-2727					1085-2761					
1085-2728	8		7		1085-2756					1085-2874
1085-2729					1085-2761					

2. Технические условия — по ГОСТ 22202-83.

3. Маркировать: обозначение буфера, обозначение настоящего стандарта и товарный знак предприятия-изготовителя.