

ШАЙБЫ ВЕРХНИЕ БУФЕРОВ
 ДЛЯ ШТАМПОВ ЛИСТОВОЙ ШТАМПОВКИ

Конструкция и размеры

Buffer upper washers for sheet stamping dies.
 Design and dimensions

ГОСТ
 22194—83

Взамен
 ГОСТ 22194—76

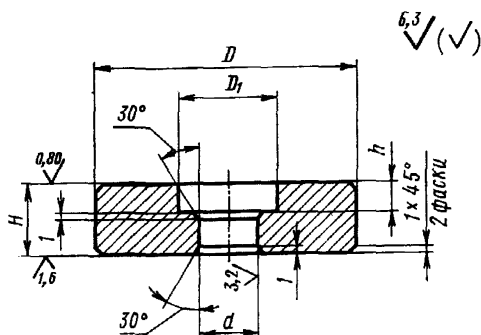
ОКП 39 6330

Постановлением Государственного комитета СССР по стандартам от 25 января 1983 г. № 364 срок введения установлен

с 01.01.84

Несоблюдение стандарта преследуется по закону

1. Конструкция и размеры шайб должны соответствовать указанным на чертеже и в таблице.



Размеры в мм

Обозначение шайбы	Применяемость	D	D_1	d	H	h	Масса, кг, не более
1085-2741		48	22	11	16	6,5	0,20
1085-2742		58	24	13	18	7,5	0,31
1085-2743	0,34						
1085-2744		78	30	17	20	8,5	0,64
1085-2745	0,68						
1085-2746	0,63						
1085-2747		98	30	17	20	8,5	1,12
1085-2748	1,36						
1085-2749	1,17						
1085-2751	0,78						
1085-2752		135	38	21	25	9,5	2,68
1085-2753	2,62						
1085-2754	2,82						
1085-2755	2,11						
1085-2756	2,49						
1085-2757		195	45	25	25	10,5	5,68
1085-2758	6,24						
1085-2759	7,62						
1085-2761	6,40						

Пример условного обозначения верхней шайбы буфера размерами $D=48$ мм, $d=11$ мм:

Шайба 1085-2741 ГОСТ 22194—83

2. Материал — сталь марки 45 по ГОСТ 1050—74.

3. Твердость — HRC₃ 41,5 ... 46,5.

4. Технические условия — по ГОСТ 22202—83.

5. Маркировать на бирке для партии: обозначение шайбы, обозначение настоящего стандарта и товарный знак предприятия-изготовителя.