

КОНЦЕНТРАТЫ ОЛОВЯННЫЕ
Методы определения содержания серы

Tin concentrates. Methods for
the determination of sulphur
content

ГОСТ
22221.3—76

Взамен
ГОСТ 13178—67

Постановлением Государственного комитета стандартов Совета Министров СССР от 2 ноября 1976 г. № 2484 срок действия установлен

с 01.01. 1978 г.
до 01.01. 1983 г.

Несоблюдение стандарта преследуется по закону

Настоящий стандарт распространяется на оловянные концентраты всех марок и устанавливает объемный йодометрический и весовой методы определения содержания серы.

Стандарт соответствует рекомендации СЭВ РС 4138—73 в части, касающейся объемного йодометрического метода.

1. ОБЩИЕ ТРЕБОВАНИЯ

1.1. Общие требования к методам анализа — по ГОСТ 22221.0—76.

2. ОБЪЕМНЫЙ ЙОДОМЕТРИЧЕСКИЙ МЕТОД (при содержании серы от 0,1 до 5%)

Метод основан на прокаливании навески концентрата в токе кислорода при 1350°C, поглощении образующегося сернистого ангидрида водой и титровании сернистой кислоты раствором йода.

2.1. Аппаратура, реактивы и растворы

2.1.1. Для проведения анализа применяют:

установку для определения содержания серы (см. чертеж);

кислоту соляную по ГОСТ 3118—67 и разбавленную 1:1;

калия гидрат окиси (кали едкое) и раствор концентрации 400 г/л;

лодочки фарфоровые неглазурованные по ГОСТ 9147—73, длиной 70—130 мм, шириной 7—12 мм и высотой 5—10 мм;

натрия гидрат окиси (натр едкий) по ГОСТ 4328—66;

кварц, не содержащий серу;

калий марганцовокислый по ГОСТ 20490—75;

кальций хлористый плавленный по ГОСТ 4460—66;
 натрий углекислый безводный по ГОСТ 83—63;
 порошок медный по ГОСТ 4960—75, не содержащий серу;
 смесь кварца и медного порошка, состоящую из 15 г кварца и
 30 г медного порошка;

спирт амиловый;

крахмал растворимый по ГОСТ 10163—76, свежеприготовлен-
 ный раствор концентрации 5 г/л;

калий йодистый по ГОСТ 4232—74 и раствор концентрации
 300 г/л;

калий двуххромовокислый по ГОСТ 4220—75, 0,02 или 0,05 н.
 раствор, приготовленный следующим образом: 0,9808 или 2,4519 г
 соли, перекристаллизованной и высушенной при 150—180°C в те-
 чение 2 ч, помещают в стакан вместимостью 500 мл и растворяют
 в 300 мл воды. Раствор переливают в мерную колбу вместимо-
 стью 1000 мл, доливают водой до метки и перемешивают. Титр
 0,02 или 0,05 н. раствора двуххромовокислого калия (Т), вычис-
 ленный по сере, равен соответственно 0,0003206 или 0,0008015 г;

натрий серноватистокислый (тиосульфат натрия) по ГОСТ
 4215—66, 0,02 или 0,05 н. раствор, приготовленный следующим
 образом: 5 или 12,5 г соли растворяют в 200 мл воды, прибавля-
 ют 0,1 г углекислого натрия, 5 мл амилового спирта, переливают
 в мерную колбу вместимостью 1000 мл, доливают водой до метки
 и перемешивают. Раствор переливают в склянку из темного стек-
 ла. Титр раствора устанавливают по двуххромовокислому калию
 через 10 сут после приготовления. Для этого в коническую колбу
 вместимостью 250 мл отмеривают бюреткой или отбирают пипет-
 кой 25 мл раствора двуххромовокислого калия, приливают 50 мл
 воды, 15 мл разбавленной 1:1 соляной кислоты, 5 мл раствора
 йодистого калия, перемешивают, покрывают колбу часовым стек-
 лом и оставляют на 1—2 мин в темном месте. Затем раствор до-
 ливают водой до объема 100 мл и титруют раствором сернова-
 тистокислного натрия до слабо-желтого окрашивания, далее при-
 ливают 3—5 мл раствора крахмала и продолжают титровать до
 исчезновения синей окраски.

Титр раствора серноватистокислного натрия (T_1) по сере вычис-
 ляют по формуле

$$T_1 = \frac{T \cdot 25}{V},$$

где T — титр раствора двуххромовокислого калия, вычисленный
 по сере;

25 — объем раствора двуххромовокислого калия, мл;

V — объем раствора серноватистокислного натрия, израсхо-
 дованный на титрование раствора двуххромовокислого
 калия, мл;

Йод по ГОСТ 4159—64, 0,02 или 0,05 н. раствор, приготовленный, как описано в ГОСТ 22221.1—76. Раствор переливают в склянку из темного стекла. Через 10—15 сут устанавливают титр раствора по раствору серноватистокислого натрия. Для этого в коническую колбу вместимостью 250 мл отмеривают 25 мл раствора йода, приливают 60 мл воды и титруют раствором серноватистокислого натрия до слабо-желтого окрашивания. Затем приливают 3—5 мл раствора крахмала и снова титруют до исчезновения синей окраски.

Титр раствора йода (T_2) по сере вычисляют по формуле

$$T_2 = \frac{T_1 \cdot V}{25},$$

где T_1 — титр раствора серноватистокислого натрия, вычисленный по сере;

V — объем раствора серноватистокислого натрия, израсходованный на титрование раствора йода, мл;

25 — объем раствора йода, мл.

2.2. Подготовка к анализу

2.2.1. Перед сборкой установки склянки для очистки кислорода, поступающего в печь, заполняют раствором гидрата окиси калия концентрацией 400 г/л, содержащим 4 г марганцовокислого калия в 100 мл раствора.

Для осушения кислорода колонку 5 заполняют сначала хлористым кальцием, затем слоем стеклянной ваты и поверх гидратом окиси натрия или калия. Пылеуловитель 12 заполняют стеклянной ватой.

Абсорбционный аппарат 15, состоящий из двух равных сосудов, соединенных стеклянной перемычкой, перед началом сжигания навески заполняют, приливая в каждый сосуд по 100 мл воды, по 10 мл раствора крахмала и по несколько капель йода до появления голубого окрашивания. Правый сосуд служит для контроля при титровании в левом поглотительном сосуде.

2.2.2. Монтируют термоэлектрический пирометр для измерения температуры внутри печи, состоящий из платино-платинородиевой термопары 8 и гальванометра 9.

2.2.3. Фарфоровую трубку 10 перед применением прокаливают при 1350°C в атмосфере кислорода.

При этой же температуре в атмосфере кислорода прокаливают фарфоровые лодочки в течение 10 мин. Полноту выжигания серы и ее соединений из лодочки контролируют пропусканьем газообразных продуктов из печи через йодо-крахмальную раствор абсорбционного аппарата. Конец выжигания серы определяют по прекращению обесцвечивания раствора.

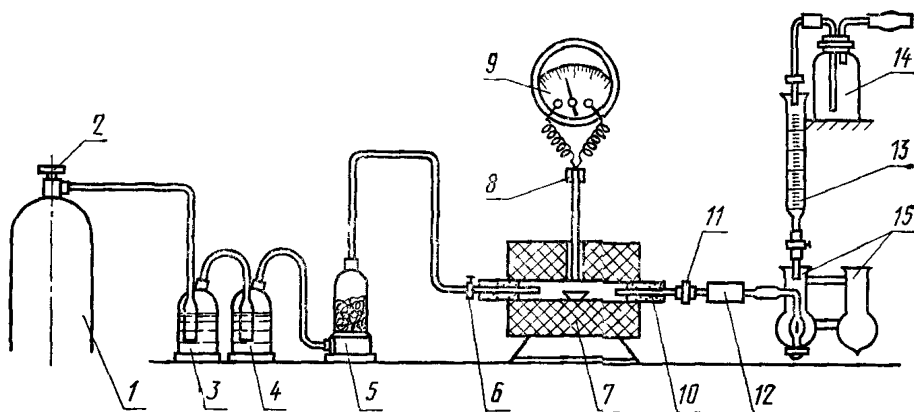
2.2.4. Перед анализом всю установку проверяют на герметичность при нагретой до 800—900°C печи. Для этого открывают трехходовой кран *б* с выпуском кислорода в атмосферу и пропускают кислород со скоростью 30 пузырьков в минуту. Затем переключают кран, пропуская кислород в печь, зажимом отсоединяют фарфоровую трубку от поглотительного сосуда и, если через 5 мин пузырьки не выделяются, установку считают герметичной.

2.2.5. Далее проверяют установку на присутствие летучих восстановительных веществ. Для этого в оба сосуда абсорбционного аппарата наливают по 50 мл воды, по 10 мл раствора крахмала, приливают из бюретки по несколько капель раствора йода до появления голубой окраски, нагревают печь до 1350°C и пропускают кислород. Если через 4—5 мин окраска раствора в поглотительном сосуде исчезает, приливают к раствору еще несколько капель раствора йода до тех пор, пока голубая окраска раствора не станет бледнеть и останется одинаковой по интенсивности с окраской раствора в правом сосуде.

2.3. Проведение анализа

2.3.1. Навеску пробы оловянного концентрата массой 0,1—1 г (в зависимости от содержания серы) помещают в лодочку, перемешивают с 1—2 г смеси кварца и медного порошка и с помощью длинного проволочного крючка вдвигают лодочку в середину фар-

Установка для определения содержания серы



1—баллон с кислородом; 2—редукционный вентиль; 3, 4—склянки для очистки кислорода; 5—осушительная колонка; 6—трехходовой кран; 7—горизонтальная электрическая трубчатая печь с силитовыми стержнями, обеспечивающими нагревание до 1400°C, снабженная реостатом и амперметром; 8—термопара; 9—гальванометр; 10—трубка фарфоровая неглазурованная с внутренним диаметром 15—20 мм и длиной такой, чтобы концы ее выступали из печи на 180—200 мм; 11—зажим; 12—пылеуловитель, наполненный стеклянной ватой; 13—бюретка вместимостью 50 мл; 14—склянка из темного стекла для хранения титрованного раствора йода; 15—абсорбционный аппарат

форовой трубки 10. Трубку закрывают пробкой и, подавая кислород, прокаливают при 1350°C. При сжигании ток кислорода должен быть достаточно быстрым, чтобы предотвратить образование вакуума в печи. Когда поступающие из печи в поглотительный сосуд газы начинают обесцвечивать раствор йода, приливая раствор йода из бюретки 13 с такой скоростью, чтобы голубая окраска раствора не исчезала во время сжигания. К концу сжигания скорость приливания йода замедляют и прекращают, когда голубая окраска в поглотительном сосуде останется постоянной и одинаковой по интенсивности с окраской раствора в контрольном сосуде. Затем пропускают кислород в течение 1 мин и, если окраска раствора в поглотительном сосуде не исчезнет, определение считают законченным.

2.4. Обработка результатов

2.4.1. Содержание серы (X) в процентах вычисляют по формуле

$$X = \frac{T_2 \cdot V \cdot 100}{m},$$

где T_2 — титр раствора йода, вычисленный по сере;

V — объем раствора йода, израсходованный на титрование, мл;

m — масса навески, г.

2.4.2. Допускаемое расхождение между результатами параллельных определений при доверительной вероятности $P=0,95$ не должно превышать значений величин, указанных в табл. 1.

Таблица 1

Содержание серы, %	Допускаемое расхождение, %
До 0,1	0,01
Св 0,1 до 0,2	0,02
" 0,2 " 0,5	0,04
" 0,5 " 1	0,06
" 1 " 3	0,1
" 3 " 5	0,15

3. ВЕСОВОЙ МЕТОД (при содержании серы свыше 5%)

Метод основан на осаждении серы в виде сульфата бария в солянокислом растворе после сплавления навески с перекисью натрия и углекислым натрием или разложения навески азотной и соляной кислотами в присутствии брома.

3.1. Аппаратура, реактивы и растворы

3.1.1. Для проведения анализа применяют:

- тигли железные;
- тигли платиновые по ГОСТ 6563—75;
- кислоту соляную по ГОСТ 3118—67 и разбавленную 1:1;
- кислоту азотную по ГОСТ 4461—67;
- бром по ГОСТ 4109—64;
- кислоту серную по ГОСТ 4204—66, разбавленную 1:1;
- кислоту фтористоводородную (плавиковую кислоту) по ГОСТ 10484—73;
- кислоту винную (виннокаменную кислоту) по ГОСТ 5817—69;
- аммиак водный по ГОСТ 3760—64;
- натрия перекись;
- водорода перекись (пергидроль) по ГОСТ 10929—76;
- натрий углекислый безводный по ГОСТ 83—63;
- барий хлористый по ГОСТ 4108—72, раствор концентрации 20 г/л;
- метиловый оранжевый (пара-диметиламиноазобензолсульфокислый натрий) по ГОСТ 10816—64, раствор концентрации 1 г/л;
- натрий хлористый по ГОСТ 4233—66;
- серебро азотнокислое по ГОСТ 1277—75; 1%-ный раствор.

3.2. Проведение анализа

3.2.1. Для концентратов, содержащих барий

Навеску концентрата массой 0,3—0,5 г смешивают в железном тигле с 3—4 г перекиси натрия, прибавляют 3—4 г безводного углекислого натрия, перемешивают сухой стеклянной палочкой и присыпают сверху смесью, состоящей из 1 г перекиси натрия и 1 г безводного углекислого натрия. Содержимое тигля нагревают в муфельной печи вначале осторожно, на переднем краю муфеля, затем передвигают тигель в более горячую зону печи и продолжают нагревание при 700—750°C до получения однородной массы вишнево-красного цвета. Слегка остывший тигель с помощью железных щипцов осторожно опускают на несколько секунд в стакан с холодной водой так, чтобы уровень воды был на 5—10 мм ниже края тигля, при этом с тигля спадает образовавшаяся окалина.

Охлажденный и освобожденный от окалины тигель опускают в стакан вместимостью 400 мл и приливают 100 мл воды. После полного выщелачивания плава тигель вынимают щипцами и обмывают снаружи и внутри горячей водой. Если раствор окрашен за счет образования солей марганца, приливают несколько капель перекиси водорода и кипятят до обесцвечивания раствора. Раствор охлаждают, переливают вместе с осадком в мерную колбу вместимостью 250 мл, доливают водой до метки колбы, перемешивают и фильтруют через сухой складчатый фильтр, отбрасывая первые порции фильтрата. Отбирают 200 мл раствора в стакан вмести-

мостью 500 мл, приливают 20 мл раствора винной кислоты, нейтрализуют по метиловому оранжевому разбавленной 1:1 соляной кислотой до изменения желтой окраски раствора в розовую и приливают по 0,5 мл соляной кислоты на каждые 100 мл объема раствора.

Раствор нагревают до кипения и приливают при помешивании 50 мл горячего раствора хлористого бария. Содержимое стакана кипятят несколько минут, дают постоять в теплом месте и оставляют на 12 ч. Осадок отфильтровывают через плотный фильтр (синяя лента), промывают водой до отсутствия в промывных водах хлор-иона (проба с азотнокислым серебром). Фильтр с осадком помещают в заранее прокаленный и взвешенный платиновый тигель, подсушивают, озоляют и прокаливают при 800—850°C до постоянной массы. К остатку от прокаливания приливают 5 капель разбавленной 1:1 серной кислоты, 5 мл фтористоводородной кислоты и раствор выпаривают досуха.

Платиновый тигель с содержимым снова прокаливают при 800—850°C, охлаждают и взвешивают.

3.2.2. Для концентратов, не содержащих бария

Навеску концентрата массой 0,3—0,5 г помещают в стакан вместимостью 300 мл, смачивают водой и приливают небольшими порциями азотную кислоту до объема 15—20 мл.

Затем приливают 0,5—1 мл брома, накрывают стакан часовым стеклом и оставляют без нагревания на 20—30 мин. Далее осторожно нагревают содержимое стакана до разложения навески. Если в нерастворимом остатке присутствуют темные включения, прибавляют 5—10 мл соляной кислоты и раствор выпаривают досуха на водяной бане или плитке.

Если выпаривание ведется не на водяной бане, перед началом нагревания прибавляют 1—2 г хлористого натрия. Сухой остаток смачивают 5—10 мл соляной кислоты и снова выпаривают досуха.

К остатку прибавляют 2—3 мл соляной кислоты, 50 мл горячей воды и кипятят до растворения растворимых солей.

К горячему раствору прибавляют аммиак для осаждения гидроксидов и через 10—15 мин раствор фильтруют через неплотный фильтр в стакан вместимостью 400 мл (основной раствор).

Осадок промывают 2—3 раза горячим разбавленным 2:98 раствором аммиака и переосаждают. Фильтрат после переосаждения объединяют с основным раствором, кипятят до удаления запаха аммиака, нейтрализуют по метиловому оранжевому разбавленной 1:1 соляной кислотой до изменения желтой окраски раствора в розовую и приливают по 0,5 мл соляной кислоты на каждые 100 мл объема раствора. Далее поступают, как указано в п. 3.2.1.

3.3. Обработка результатов

3.3.1. Содержание серы (X_1) в процентах вычисляют по формуле

$$X_1 = \frac{(m_1 - m_2) \cdot 0,1373 \cdot 100}{m},$$

где m_1 — масса осадка сернокислого бария, г;

m_2 — масса осадка сернокислого бария контрольного опыта, г;

0,1373 — коэффициент пересчета сернокислого бария на серу;

m — масса навески, соответствующая аликвотной части раствора, г.

3.3.2. Допускаемое расхождение между результатами параллельных определений при доверительной вероятности $P = 0,95$ не должно превышать значений величин, указанных в табл. 2.

Таблица 2

Содержание серы, %	Допускаемое расхождение, %
От 4 до 5	0,15
Св. 5 „ 20	0,3
„ 20 „ 30	0,35

Изменение № 1 ГОСТ 22221.3—76 Концентраты оловянные. Методы определения содержания серы

Постановлением Государственного комитета СССР по стандартам от 20.12.82 № 4905 срок введения установлен

с 01.04.83

По всему тексту стандарта заменить единицу измерения: мл на см³.

Пункт 1.1. Заменить ссылку: ГОСТ 22221.0—76 на СТ СЭВ 314—76.

Раздел 1 дополнить пунктами — 1.2—1.4: «1.2. Требования безопасности — по нормативно-технической документации, утвержденной в установленном порядке.

1.3. Контроль правильности результатов анализа осуществляют с использованием государственных стандартных образцов (ГСО) состава оловянных концентратов: ГСО 1284—79, ГСО 1285—79, ГСО 1287-79 — ГСО 1291-79.

Стандартные образцы анализируют одновременно с исследуемой пробой с тем же числом параллельных определений.

Отклонение среднего воспроизведенного значения содержания серы в стандартном образце от аттестованного значения обозначенного в свидетельстве на него, не должно превышать половины допускаемых расхождений, установленных стандартом.

(Продолжение изменений к ГОСТ 22221.3—76)

1.4. Допускается применение других методов, не уступающих по точности указанным в стандарте.

При разногласиях в оценке качества химический состав оловянных концентратов должен определяться по методам, установленным стандартом».

Стандарт дополнить разделом — 1а:

«1а. Подготовка к анализу

1а.1. Подготовка к анализу — по ГОСТ 22221.1—76».

Пункт 2.1.1. Заменить ссылки и слова: ГОСТ 3118—67 на ГОСТ 3118—77, ГОСТ 4460—66 на ГОСТ 4460—77, ГОСТ 83—63 на ГОСТ 83—79, ГОСТ 4159—64 на ГОСТ 4159—79, ГОСТ 4328—66 на ГОСТ 4328—77, ГОСТ 9147—73 на ГОСТ 9147—80, «калия гидрат окиси (калии едкое)» на «калия гидроокись по ГОСТ 24363—80»;

после слов «спирт амиловый» дополнить абзацем: «кислород газообразный по ГОСТ 5583—78»; исключить слова: «по ГОСТ 4215—66».

Пункт 3.1.1. Заменить ссылки: ГОСТ 3118—67 на ГОСТ 3118—77, ГОСТ 4461—67 на ГОСТ 4461—77, ГОСТ 4109—64 на ГОСТ 4109—79, ГОСТ 4204—66 на ГОСТ 4204—77, ГОСТ 10484—73 на ГОСТ 10484—78, ГОСТ 3760—64 на ГОСТ 3760—79, ГОСТ 83—63 на ГОСТ 83—79, ГОСТ 4233—66 на ГОСТ 4233—77, ГОСТ 5817—69 на ГОСТ 5817—77.

(ИУС № 3 1983 г.)

Изменение № 2 ГОСТ 22221.3—76 Концентраты оловянные. Методы определения содержания серы

Утверждено и введено в действие Постановлением Государственного комитета СССР по стандартам от 30.06.87 № 2862

Дата введения 01.01.88

Наименование стандарта и по всему тексту заменить слово: «содержание» на «массовая доля».

Под наименованием стандарта проставить код: ОКСТУ 1722.

Вводная часть. Второй абзац исключить.

Пункт 1.1. Заменить ссылку: СТ СЭВ 314—76 на ГОСТ 27329—87.

(Продолжение изменения к ГОСТ 22221.3—76)

Пункт 2.1.1. Шестнадцатый, семнадцатый, девятнадцатый абзацы. Заменить слова: «0,02 или 0,05 н. раствор» на «раствор концентрации 0,01 или 0,025 моль/дм³».

Пункт 2.4.2 изложить в новой редакции (кроме табл. 1): «2.4.2. Абсолютные допускаемые расхождения результатов трех определений при доверительной вероятности $P=0,95$ не должны превышать значений, указанных в табл. 1».

Пункт 3.1.1. Шестнадцатый абзац. Исключить слова: «по ГОСТ 10816—64».

Пункт 3.3.2 изложить в новой редакции (кроме табл. 2): «3.3.2. Абсолютные допускаемые расхождения результатов трех определений при доверительной вероятности $P=0,95$ не должны превышать значений, указанных в табл. 2».

(ИУС № 11 1987 г.).