



ГОСУДАРСТВЕННЫЙ СТАНДАРТ
СОЮЗА ССР

ИГЛЫ К ШВЕЙНЫМ МАШИНАМ

ТИПЫ И ОСНОВНЫЕ РАЗМЕРЫ

ГОСТ 22249—82

Издание официальное

Е

БЗ 4—96

ИПК ИЗДАТЕЛЬСТВО СТАНДАРТОВ
Москва

ГОСУДАРСТВЕННЫЙ СТАНДАРТ СОЮЗА ССР**ИГЛЫ К ШВЕЙНЫМ МАШИНАМ****ГОСТ
22249—82***

Типы и основные размеры

Needles for sewing machines.
Types and basic dimensions**Взамен
ГОСТ 22249—76**ОКП 51 1589
51 5723

Постановлением Государственного комитета СССР по стандартам от 27 июля 1982 г. № 2895 срок действия установлен

с 01.01.84

Ограничение срока действия снято Постановлением Госстандарта от 08.09.92 № 1136

1. Настоящий стандарт распространяется на иглы к промышленным и бытовым швейным машинам и ниткошвейным машинам брошюровочно-переплетного производства и устанавливает типы, модели, номера и основные размеры игл, изготовляемых для нужд народного хозяйства и экспорта.

(Измененная редакция, Изм. № 1).

2. Иглы должны изготовляться следующих типов:

- 1 — прямые с ушком;
- 2 — прямые без ушка;
- 3 — прямые без ушка с коленом;
- 4 — прямые с крючком;
- 5 — прямые с крючком и коленом;
- 6 — радиусные с ушком;
- 7 — радиусные без ушка;
- 8 — радиусные с крючком;
- 9 — двухстержневые.

Издание официальное
Е

Перепечатка воспрещена

* *Переиздание (март 1997 г.) с Изменениями № 1, 2, утвержденными в июне 1986 г., сентябре 1992 г. (ИУС 9—86, 12—92)*

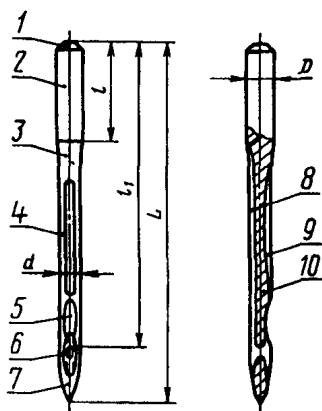
© Издательство стандартов, 1982
© ИПК Издательство стандартов, 1997

Каждый тип в зависимости от комбинации основных размеров и исполнений колб, стержней и острий подразделяется на модели игл и их номера.

(Измененная редакция, Изм. № 2).

3. Основные размеры и исполнения колбы, стержня и острия игл типа 1 должны соответствовать указанным на черт. 1 и в табл. 1, типа 2 — черт. 2 и в табл. 2, типа 3 — черт. 3 и в табл. 3, типа 4 — черт. 4 и в табл. 4, типа 5 — черт. 5 и в табл. 5, типа 6 — черт. 6—10 и в табл. 6, типа 7 — черт. 11 и в табл. 7, типа 8 — черт. 12 и в табл. 8, типа 9 — черт. 13 и в табл. 9.

Тип 1



1 — торец; 2 — колба; 3 — переходный конус; 4 — стержень; 5 — выемка; 6 — ушко; 7 — острие; 8 — длинный желобок; 9 — прерывистый желобок; 10 — перемычка

Черт. 1

Примечание. Черт. 1—14 не определяют конструкцию игл.

Таблица 1

Размеры в мм

Обозначение иглы		D	l	l ₁	L	Исполнение		
модель	номер					колбы	стержня	острия
0012-01	60, 65, 70, 75.	—	—	27,9	33,7	—	01	01

Продолжение табл. 1

Размеры в мм

Обозначение иглы		D	l	l ₁	L	Исполнение		
модель	номер					колбы	стерж- ня	острия
0012-01	80, 90, 100, 110, 120	—	—	27,9	33,7	—	01	01
0015-02	60, 65, 70, 75, 80, 90, 100, 110, 120	1,90	10,0	28,2	34,5	01	03	02
0016-02	60, 70, 80, 90, 100, 110, 120, 130, 140, 150, 160	2,02	11,5	28,2	31,9	04	02	02
0023-02	65, 70, 75, 80, 90, 100, 110, 120, 130, 140, 150, 160, 180, 200	2,02	13,0	28,2	32,2	06	02	02

Размеры в мм

Продолжение табл. 1

Обозначение иглы		D	l	l ₁	L	Исполнение		
модель	номер					колбы	стерж- ня	острия
0025-02	90, 100, 110, 120, 130, 150	2,02	13,0	28,6	32,2	01	02	02
0029-02, 0029-04, 0029-05, 0029-06	60, 65, 70, 75, 80, 90, 100, 110, 120, 130, 140, 150, 160, 180	2,02	10,0	28,6	33,2	01	06	02; 04; 05; 06
0034-02	60, 70, 80, 90, 100, 110, 120, 130	1,90	11,0	28,6	33,2	01	03	02
0037-01, 0037-02, 0037-04, 0037-05, 0037-06	60, 70, 80, 90, 100, 110, 120, 130, 140	2,02	10,0	28,6	33,2	01	11	01; 02; 04; 05; 06

Продолжение табл. 1

Размеры в мм

Обозначение иглы		D	l	l ₁	L	Исполнение		
модель	номер					колбы	стерж- ня	острия
0038-02	60, 70, 80, 90, 100	2,02	10,0	28,6	33,2	07	11	02
0046-02	60, 70, 80, 90, 100, 110, 120	2,02	10,0	28,6	33,2	05	06	02
0047-02, 0047-04, 0047-05	60, 70, 80, 90, 100, 110, 120, 130	2,02	13,0	28,6	33,2	01	08	02; 04; 05
0052-02, 0052-03, 0052-04, 0052-05, 0052-06, 0052-20, 0052-21, 0052-26, 0052-31, 0052-33, 0052-34	60, 65, 70, 75, 80, 90, 100, 110 120, 130, 140	1,64	15,0 14,0	29,6	33,5	01	02	02; 03; 04; 05; 06; 20; 21; 26; 31; 33; 34

Размеры в мм

Обозначение иглы		D	l	l ₁	L	Исполнение		
модель	номер					колбы	стержня	острия
0063-02, 0063-04, 0063-05, 0063-06, 0063-20, 0063-21, 0063-25, 0063-26, 0063-33, 0063-34	60	2,00	13,5	29,8	33,2	01	02	02; 04; 05; 06; 20; 21; 25; 26; 33; 34
	70				33,4			
	80				33,6			
	90				33,8			
	100				34,0			
	110				34,2			
	120				34,4			
	130							
	140				34,6			
	0082-02				90, 100, 110			
120, 130, 140, 150		36,2						
0083-02	70	2,00	16,0	31,6	35,8	04	02	02
	80				36,1			
	90		15,0		36,3			
	100				36,5			
	110				36,7			
	120, 130, 140		13,0					
	150				36,9			
0084-02	70	1,64	13,5	31,6	35,2	01	02	02
	80				35,4			
	90				35,6			
	100				35,8			
	110				36,0			

Продолжение табл. 1

Размеры в мм

Обозначение иглы		D	l	l ₁	L	Исполнение									
модель	номер					колбы	стержня	острия							
0084-02	120	1,90	12,5	31,6	36,2	01	02	02							
	130, 140, 150	2,02	11,5		36,4										
	160				36,6										
0085-02	90, 100, 110, 120, 130, 150, 200	2,02	14,0	31,6	36,1	01	02	02							
0092-02, 0092-04, 0092-05, 0092-06, 0092-20, 0092-21, 0092-25, 0092-26, 0092-30, 0092-31, 0092-33, 0092-34	60, 65, 70	2,00	13,5	31,8	35,2	01	02	02; 04; 05; 06; 20; 21; 25; 26; 30; 31; 33; 34							
	75, 80, 85				35,4										
	90				35,6										
	100				35,8										
	110				36,0										
	120				36,2										
	130				36,4										
	140				36,6										
	150, 160				37,0										
	0107-02, 0107-21, 0107-22, 0107-23, 0107-25, 0107-26, 0107-34				60, 65, 70, 75, 80, 85, 90, 100, 110,				2,00	13,0	32,0	36,0	01	02	02; 21; 22; 23; 25; 26; 34

Размеры в мм

Обозначение иглы		D	l	l ₁	L	Исполнение		
модель	номер					колбы	стержня	острия
0107-02, 0107-21, 0107-22, 0107-23, 0107-25, 0107-26, 0107-34	120, 130, 140, 150, 160	2,00	13,0	32,0	36,0	01	02	02; 21; 22; 23; 25; 26; 34
0114-02	70, 80, 90, 100, 110, 120	2,00	13,0	32,0	36,0	06	02	02
0115-01	60, 70, 80, 90	1,00	15,0	32,0	36,8	01	07	01
	100		—					
0116-02	70, 80, 90, 100, 110	1,90	11,0	32,8	39,0	01	03	02
0118-01, 0118-02	60, 65, 70, 75, 80, 85, 90, 95, 100	1,30	16,0	32,8	41,8	01	03	01; 02
0119-02, 0119-04, 0119-05	70, 80, 90, 100, 110, 120,	1,64	13,0	33,0	38,5	01	02	02; 04; 05

Продолжение табл. 1

Размеры в мм

Обозначение иглы		D	l	l ₁	L	Исполнение		
модель	номер					колбы	стерж- ня	острия
0119-02, 0119-04, 0119-05	130, 150	1,64	13,0	33,0	38,5	01	02	02; 04; 05
0122-01, 0122-02	60, 70, 80, 90, 100	1,30	16,0	33,0	39,5	01	03	01; 02
0124-01, 0124-02	60, 65, 70, 75, 80, 85, 90, 100, 110, 120, 130	1,40	16,0	33,5	39,8	01	03	01; 02
	140		—					
0125-02	70, 80, 90, 100, 110, 120, 130, 140	2,00	16,0	33,5	38,5	01	09	02
0127-02	60, 70, 80, 90, 100, 110, 120, 130, 140, 150	2,00	16,0	33,9	38,5	01	06	02

Размеры в мм

Обозначение иглы		D	l	l ₁	L	Исполнение		
модель	номер					колбы	стержня	острия
0128-02	60, 70	1,64	16,0	33,9	37,3	01	02	02
	80				37,5			
	90				37,7			
	100				37,9			
	110		38,1					
	120		38,3					
	130		38,5					
	140		38,7					
0132-02	60, 70	1,64	15,0	33,9	37,5	01	02	02
	75, 80				37,7			
	85, 90				37,9			
	100				38,1			
	110				38,3			
	120				38,5			
	130, 140, 150				38,7			
	160				38,9			
0139-02, 0139-04, 0139-05, 0139-06	70, 80, 90	1,64	12,0	33,9	38,4	01	05	02; 04; 05; 06
	100, 110				38,8			
	120, 130, 140, 150				39,0			

Продолжение табл. 1

Размеры в мм

Обозначение иглы		D	l	l ₁	L	Исполнение		
модель	номер					колбы	стерж- ня	острия
0141-08, 0141-09	70, 75, 80	1,64	12,0	33,9	38,0	01	02	08; 09
	85, 90, 100, 110				38,4			
	120, 130, 140				38,8			
0149-02	70, 80, 90, 100, 110, 120	1,75	14,5	33,9	39,0	06	01	02
0157-02, 0157-20, 0157-21, 0157-25, 0157-26, 0157-30, 0157-31, 0157-34	60, 70	1,64	13,5	33,9	38,0	01	01	02; 20; 21; 25; 26; 30; 31; 34
	75, 80, 85				38,4			
	90				38,8			
	100, 110				39,4			
	120, 130, 140, 160				39,6			
	60				36,7			
0161-02	70, 80	1,64	16,0	33,9	36,9	01	02	02
	90, 100				37,1			
	110, 120, 130				37,3			

Размеры в мм

Обозначение иглы		D	l	l ₁	L	Исполнение		
модель	номер					колбы	стержня	острия
0161-02	140, 160	1,64	16,0	33,9	37,5	01	02	02
0204-02	70, 80, 90, 100	2,00	13,0	33,9	38,5	01	11	02
	110, 120		12,0					
0216-02	70, 80, 90, 100	2,00	17,5	33,9	38,4	01	02	02
	110, 120		17,0					
	130, 140		16,5					
0220-02, 0220-26, 0220-34	60, 65, 70	2,02	13,0	33,9	38,0	06	02	02; 26; 34
	75, 80		12,0		38,4			
	90				38,8			
	100, 110				39,4			
	120, 130, 140				39,6			
90	38,8							
0221-01	100	2,02	12,0	33,9	39,4	06	02	01
	75		38,4					
0222-05	90	2,02	12,0	33,9	38,8	06	02	05
	70		36,9					
0223-02, 0223-03	80, 90, 100	1,96; 2,00	14,5	33,9	37,1	06	01	02; 03

Продолжение табл. 1

Размеры в мм

Обозначение иглы		D	l	l ₁	L	Исполнение		
модель	номер					колбы	стерж- ня	острия
0225-02, 0225-04	70, 80	2,00	14,0	33,9	38,2	01	06	02; 04
	90				38,6			
	100				39,0			
0226-02, 0226-04, 0226-05	70, 80	2,00	12,0	33,9	38,2	01	06	02; 04; 05
	90				38,6			
	100, 110, 120				39,0			
0277-01, 0277-02, 0277-04, 0277-05, 0277-06, 0277-10, 0277-11, 0277-25, 0277-26, 0277-33, 0277-34	60	1,64	16,0	33,9	37,4	01	02	01; 02; 04; 05; 06; 10; 11; 25; 26; 33; 34
	65, 70, 75, 80, 85				37,6			
	90				38,0			
	100, 110				38,2			
	120				38,6			
	130, 140, 150	2,02	11,5	39,0				
	160, 170			39,3				
	180, 190, 200							
0286-02	70, 80	1,64	14,0	33,9	37,6	01	02	02
	90				38,0			
	100, 110				38,2			

Размеры в мм

Обозначение иглы		D	l	l ₁	L	Исполнение								
модель	номер					колбы	стерж- ня	острия						
0304-02, 0304-03, 0304-04, 0304-05, 0304-06	60, 70, 80, 90, 100	1,95; 1,96	14,5	33,9	37,0	01	02	02; 03; 04; 05; 06						
	110, 120				37,4									
0313-08	80	1,64	12,0	33,9	38,4	01	02	08						
	90, 100, 110				38,6									
	120				39,0									
0319-01, 0319-02, 0319-03, 0319-04, 0319-05, 0319-06, 0319-11, 0319-13, 0319-20, 0319-21, 0319-22, 0319-23, 0319-25, 0319-26, 0319-31, 0319-33, 0319-34, 0319-36, 0319-39, 0319-45	60, 65, 70, 75	2,00	14,0	33,9	38,2	01	02	01; 02; 03; 04; 05; 06; 11; 13; 20; 21; 22; 23; 25; 26; 31; 33; 34; 36; 39; 45						
	80, 85, 90				38,4									
	100, 110		13,0		38,8									
	120, 130		12,0		39,2									
	140, 150, 160				39,8									
	170, 180													
	200		—		40,2									
	0321-03, 0321-04, 0321-05		70, 80, 90, 100, 110		2,00				13,0	33,9	39,1	01	02	03; 04; 05

Продолжение табл. 1

Размеры в мм

Обозначение иглы		D	l	l ₁	L	Исполнение		
модель	номер					колбы	стерж- ня	острия
0352-01, 0352-02, 0352-04, 0352-05	60, 70, 80, 90	2,00	14,0	33,9	36,8	01	02	01; 02; 04; 05
	100, 110		13,0		37,2			
	120		12,0		37,6			
	130, 140, 150, 160							
0353-01, 0353-02, 0353-04, 0353-05, 0353-06, 0353-20, 0353-21, 0353-25, 0353-26, 0353-30, 0353-31, 0353-33, 0353-34, 0353-40, 0353-41, 0353-45, 0353-48	60 70 80 90 100, 110	2,00	12,0	33,9	38,2	01	02	01; 02; 04; 05; 06; 20; 21; 25; 26; 30; 31; 33; 34; 40; 41; 45; 48
38,4								
38,8								

Размеры в мм

Обозначение иглы		D	l	l ₁	L	Исполнение						
модель	номер					колбы	стерж- ня	острия				
0441-01, 0441-02,	60, 70	1,64	13,5	33,9	38,0	01	02	01; 02; 04; 05; 06; 20; 21; 22; 23; 25; 26; 30; 31; 33; 34; 38; 39; 45				
0441-04,	80				38,4							
0441-05,	90				38,8							
0441-06, 0441-20,	100, 110				39,4							
0441-21,	120	1,90	12,5		39,6				01	02	01; 02; 04; 05; 06; 20; 21; 22; 23; 25; 26; 30; 31; 33; 34; 38; 39; 45	
0441-22, 0441-23, 0441-25, 0441-26, 0441-30, 0441-31, 0441-33, 0441-34, 0441-38, 0441-39, 0441-45	130, 140, 150, 160, 170, 180, 200	2,02	11,5									
0463-02	170	2,02	13,0	33,9		39,6	01	09				02
0468-02	60, 70, 80, 90, 100, 110, 120	1,30	15,0	35,0		41,4	01	07				02
0470-01, 0470-02	60, 70, 80, 90, 100, 110	1,30	15,0	35,3		41,4	01	03				01; 02
0475-01, 0475-02, 0475-04, 0475-05	60, 70, 80, 90, 100	1,50	16,0	35,6		39,2	02	02				01; 02; 04; 05

Продолжение табл. 1

Размеры в мм

Обозначение иглы		D	l	l ₁	L	Исполнение		
модель	номер					колбы	стержня	острия
0476-01, 0476-02, 0476-04, 0476-05	60, 70, 80, 90, 100	1,50	16,0	35,6	40,2	03	02	01; 02; 04; 05
0477-02	80	1,00	15,0	35,6	40,1	01	01	02
	90				40,5			
	100				40,9			
	110, 120	—	41,1					
0480-02	150	1,93	10,5	36,6	41,2	06	02	02
0481-02	150	1,90	12,0	36,0	40,5	06	02	02
0482-02, 0482-04, 0482-05, 0482-06	60, 70, 80, 90, 100, 110, 120, 130	2,00	14,0	36,6	41,5	01	11	02; 04; 05; 06
0483-02	70, 80, 90, 100	2,00	19,0	36,6	41,0	01	06	02
0484-02	60, 65, 70, 75, 80, 85, 90, 100, 110, 120, 130, 140, 150	2,00	13,5	36,6	41,0	01	05	02

Размеры в мм

Обозначение иглы		D	l	l ₁	L	Исполнение		
модель	номер					колбы	стерж- ня	острия
0485-02	70, 80	2,00	10,5	36,6	42,2	01	02	02
0486-02	55, 60, 65, 70, 80, 90, 100, 110, 120	2,00	13,5	36,6	42,2	01	02	02
0487-02, 0487-04, 0487-06	70, 80, 90, 100, 110, 120, 130, 140	2,00	14,0	36,6	41,0	01	06	02; 04; 06
0490-02	70, 80, 90, 100, 110, 120, 130, 140	2,00	13,0	36,6	41,5	01	12	02
0494-02, 0494-04	80, 90	2,00	13,5	36,6	41,0	06	05	02; 04
0495-02, 0495-04	80, 90	2,00	13,5	36,6	41,0	06	05	02; 04
0498-02, 0498-04	80, 90, 100, 110	2,00	13,5	36,6	41,0	06	05	02; 04
0499-02, 0499-04	80, 90, 100, 110	2,00	13,5	36,6	41,0	06	05	02; 04

Продолжение табл. 1

Размеры в мм

Обозначение иглы		D	l	l ₁	L	Исполнение		
модель	номер					колбы	стержня	острия
0509-25, 0509-26	70, 80, 90, 100	2,00	14,0	36,6	41,0	01	02	25; 26
0512-02, 0512-04	70, 80, 90, 100, 110, 120, 130, 140	2,00	13,0	37,0	42,0	01	05	02; 04
0514-01, 0514-02, 0514-04, 0514-05	70, 80, 90, 100, 110, 120, 130	2,00	13,5	37,0	42,5	01	06	01; 02; 04; 05
0517-02	70, 80, 90, 100, 110, 120, 130, 140, 150, 160, 170	1,75	13,0	37,3	42,5	01	06	02
0518-02, 0518-03, 0518-04	60, 65, 70, 75, 80, 90, 100, 110	2,00	14,0	37,0	42,0	01	02	02; 03; 04

Размеры в мм

Обозначение иглы		D	l	l ₁	L	Исполнение		
модель	номер					колбы	стерж- ня	острия
0518-02, 0518-03, 0518-04	120	2,00	14,0	37,0	42,6	01	02	02; 03; 04
	130, 140, 150				43,0			
	160, 170				43,6			
0519-02, 0519-04, 0519-05	70, 80, 90, 100, 110, 120, 130, 140	2,00	13,5	37,0	42,7	01	06	02; 04; 05
0525-03	70, 80, 90, 100, 110, 120, 130, 140	1,64	15,0	37,3	41,2	01	02	03
0527-01, 0527-02, 0527-03, 0527-04, 0527-05, 0527-06	70, 80, 90, 100, 110, 120, 130, 140	1,75	11,5	37,1	40,6	01	02	01; 02; 03; 04; 05; 06
0529-02	60, 65, 70, 75, 80	2,00	13,0	37,3	44,0	01	02	02
	90, 100				44,5			

Продолжение табл. 1

Размеры в мм

Обозначение иглы		D	l	l ₁	L	Исполнение		
модель	номер					колбы	стержня	острия
0542-01, 0542-02, 0542-04, 0542-05	70, 80, 90, 100, 110	2,00	12,5	37,8	44,5	01	02	01; 02; 04; 05
0548-01, 0548-02	60, 70, 80, 90, 100	1,30	12,0	32,8	41,6	01	03	01; 02
	110, 120, 130	1,70	14,0	37,8	47,8			
	140, 150				48,3			
	160, 170, 180, 190	2,20	15,0	39,8	52,3			
0549-02	130, 140, 150, 160, 170, 190, 200, 230	1,9	16,0	38,1	45,6	01	02	02
0550-01, 0550-02, 0550-04, 0550-05, 0550-06, 0550-20, 0550-21, 0550-22, 0550-23,	70, 80, 90	2,00	13,5	38,1	42,7	01	02	01; 02; 04; 05; 06; 20; 21; 22; 23; 25; 26; 30; 31; 33; 34; 35; 45; 48
	100, 110				42,9			
	120, 130				43,1			

Размеры в мм

Обозначение иглы		D	l	l ₁	L	Исполнение		
модель	номер					колбы	стерж- ня	острия
0550-25, 0550-26, 0550-30, 0550-31, 0550-33, 0550-34, 0550-35, 0550-45, 0550-48	140	2,00	13,5	38,1	43,3	01	02	01; 02; 04; 05; 06; 20; 21; 22; 23; 25; 26; 30; 31; 33; 34; 35; 45; 48
	150, 160, 180				43,5			
	200		—		43,7			
0551-02, 0551-03, 0551-04, 0551-05, 0551-06	70, 80	2,00	13,5	38,1	41,0	01	02	02; 03; 04; 05; 06
	90, 100				41,3			
	110, 120, 130, 140, 150				41,6			
0575-02	80, 90, 100, 110	2,00	14,0	38,6	43,6	01	12	02
	120, 130		13,0					
	140, 160, 180							
0583-02	80, 90, 100, 110, 120	1,40	16,0	38,6	46,0	06	01	02

Размеры в мм

Продолжение табл. 1

Обозначение иглы		D	l	l ₁	L	Исполнение		
модель	номер					колбы	стерж- ня	острия
0588-02	60, 70, 80, 90, 100, 110, 120, 130, 140, 150, 160	2,00	14,0	38,9	43,7	01	02	02
	170, 180				44,0			
	200				—			
0591-01, 0591-02	70, 80, 90	2,00	14,5	38,9	44,5	01	06	01; 02
	100		14,0					
0592-02	70, 80, 90, 100	2,00	13,5	38,9	44,0	01	06	02
0593-04, 0593-05	60, 65, 70, 75, 80, 90, 100, 110	2,00	13,5	38,9	44,0	01	02	04; 05
0594-02	60, 65, 70	2,00	13,0	38,9	44,0	01	07	02
	75, 80				44,5			
	85, 90, 100, 110				45,5			

Размеры в мм

Обозначение иглы		D	l	l ₁	L	Исполнение		
модель	номер					колбы	стерж- ня	острия
0594-02	120, 130	2,00	13,0	38,9	46,0	01	07	02
0595-02, 0595-04, 0595-05, 0595-06, 0595-21, 0595-26, 0595-31, 0595-52	60, 65, 70, 75, 80, 90, 100, 110, 120, 130, 140, 150, 160	2,00	13,5	38,9	44,0	01	07	02; 04; 05; 06; 21; 26; 31; 52
0600-04	65, 70, 75, 80, 85, 90, 100, 110	2,00	13,5	38,9	44,0	01	02	04
0601-04	65, 70, 75, 80, 90, 100, 110	2,00	13,5	38,9	44,0	01	06	04
0604-02, 0604-04	60, 70, 80, 90, 100	1,48	15,5	38,9	44,0	01	06	02; 04

Продолжение табл. 1

Размеры в мм

Обозначение иглы		D	l	l ₁	L	Исполнение		
модель	номер					колбы	стержня	острия
0620-41	90, 100, 110, 120, 130, 140, 160	2,00	13,0	38,9	44,0	03	10	41
0633-02	70, 80, 90, 100	2,00	13,0	38,9	43,5	01	06	02
0634-02, 0634-04, 0634-20, 0634-21, 0634-25, 0634-26, 0634-30, 0634-31, 0634-33, 0634-34	70, 80, 90, 100 110, 120, 130 140, 150 160, 170 180 200	2,00	14,5	38,9	44,6 45,0 45,4 45,8 46,4 —	01	02	02; 04; 20; 21; 25; 26; 30; 31; 33; 34
0643-10	90, 100 110, 120, 130, 140, 160	2,00	12,0	38,9	47,0 47,4	01	06	10
0647-01, 0647-02, 0647-04, 0647-05, 0647-06	60, 70, 80, 90, 100, 110, 120, 130	2,00	13,5	38,9	43,8	01	11	01; 02; 04; 05; 06

Размеры в мм

Обозначение иглы		D	l	l ₁	L	Исполнение		
модель	номер					колбы	стержня	острия
0650-02, 0650-04, 0650-05, 0650-06	80, 90, 100, 110	2,00	14,0	38,9	44,5	01	11	02; 04; 05; 06
0653-08	90, 100, 110, 120, 130	1,64	12,0	40,1	46,0	01	05	08
0654-02	100, 110	1,64	13	40,1	46	01	02	02
	120	1,90						
	130, 140, 160, 200	2,00; 2,02						
0658-03, 0658-05, 0658-33	90, 100, 110, 120	1,64	18,0	41,0	46,0	01	01	03; 05; 33
0660-02	90, 100, 110, 120, 130, 140, 150	1,64	15,0	41,0	46,0	01	02	02
0661-02, 0661-03, 0661-04, 0661-05, 0661-06	70, 80, 90, 100, 110, 120, 130, 140	1,75	11,5	41,4	44,7	01	02	02; 03; 04; 05; 06

Продолжение табл. 1

Размеры в мм

Обозначение иглы		D	l	l ₁	L	Исполнение										
модель	номер					колбы	стерж- ня	острия								
0670-02, 0670-04, 0670-05	80, 90, 100, 110, 120, 130, 140, 160, 180	2,00	14,0	41,4	47,7	01	06	02; 04; 05								
	80, 90								1,98; 2,00	14,5	41,4	47,0	01	01	02; 25; 26	
	100															47,2
	110, 120															47,4
	130															47,6
140	47,8															
150	48,0															
160	48,2															
170	48,4															
180	48,6															
200	49,0															
0678-02	140, 160, 170, 180	2,00	15,0	42,1	51,0	01	06	02								
	200		—													
	230, 250, 280		15,0													
0687-49	200, 230, 250	2,02	15,0	43,0	51,0	01	09	49								
0691-01	80, 90	1,64	20,0	43,5	50,4	06	01	01								

Размеры в мм

Обозначение иглы		D	l	l ₁	L	Исполнение		
модель	номер					колбы	стерж- ня	острия
0691-01	100, 110, 120, 130, 140, 150	1,64	20,0	43,5	51,0	06	01	01
0693-01, 0693-02, 0693-04, 0693-05	80, 90, 100, 110, 120, 130, 140, 160	1,4	21,0	43,5	50,4	06	01	01; 02; 04; 05
0694-01	90, 100, 110, 120, 130	2,00	16,0	43,5	51,0	01	12	01
	140, 160		14,0					
0698-01	70, 80, 90, 100, 110, 120	1,30	13,0	44,5	53,0	01	04	01
	130							
	140	1,40						
	160	1,60						
	180	1,80						
0704-02, 0704-04, 0704-05, 0704-06, 0704-25, 0704-26	70, 80, 90, 100, 110, 120,	2,00	13,0	44,5	48,9	01	02	02; 04; 05; 06; 25; 26

Продолжение табл. 1

Размеры в мм

Обозначение иглы		D	l	l ₁	L	Исполнение		
модель	номер					колбы	стержня	острия
0704-02, 0704-04, 0704-05, 0704-06, 0704-25, 0704-26	130, 140, 150, 160, 170, 180	2,00	13,0	44,5	48,9	01	02	02; 04; 05; 06; 25; 26
	200							
0705-02, 0705-03, 0705-04, 0705-05	70, 80, 90, 100, 110, 120, 130, 140	2,00	13,0	44,5	47,9	01	02	02; 03; 04; 05
0724-01, 0724-03, 0724-04, 0724-05, 0724-06	70, 80, 90, 100, 110, 120, 130, 140, 150, 160	1,75	17,0	47,0	50,4	01	02	01; 03; 04; 05; 06
0729-03, 0729-04, 0729-05, 0729-06	70, 80, 90, 100, 110, 120, 130, 140, 150, 160	1,75	10,0	47,0	50,4	01	02	03; 04; 05; 06
0732-01	100, 110, 120, 130	2,00	12,0	47,5	58,0	01	06	01

Размеры в мм

Обозначение иглы		D	l	l ₁	L	Исполнение		
модель	номер					колбы	стерж- ня	острия
0735-01	80, 90	1,60	20,0	47,5	54,4	06	01	01
	100, 110, 120				55,0			
0739-02, 0739-21, 0739-25, 0739-26	70, 80, 90	1,90	19,0	48,5	54,1	01	02	02; 21; 25; 26
	100				54,3			
	110, 120				54,5			
	130				54,7			
	140				54,9			
	150				55,1			
	160				55,3			
	170				55,5			
	180				55,7			
	190				55,9			
0741-02	90, 100, 110, 120, 130, 150, 170	1,90	19,0	48,5	53,0	01	02	02
	190							
0742-02	100	1,90	19,0	48,5	54,3	01	02	02
	110, 120				54,5			
	150				55,1			
0744-02, 0744-11, 0744-13	70, 80, 90, 100,	1,90	19,0	48,5	55,2	01	02	02; 11; 13

Продолжение табл. 1

Размеры в мм

Обозначение иглы		D	l	l ₁	L	Исполнение		
модель	номер					колбы	стержня	острия
0744-02, 0744-11, 0744-13	110, 120, 130, 140, 150, 160, 170	1,90	19,0	48,5	55,2	01	02	02; 11; 13
	190		—					
0749-02	90, 100, 110, 120, 130, 140	2,00; 2,02	21,5	49,0	55,0	06	01	02
0755-02, 0755-25, 0755-26, 0755-30, 0755-31, 0755-33, 0755-34	100, 110, 120, 130	2,02	21,0	52,0	58,8	01	02	02; 25; 26; 30; 31; 33; 34
	140				59,0			
	150	2,30	18	59,4				
	160			59,8				
	170			59,8				
	180, 190	2,50	18	60,4				
	200, 210, 230			61,2				
	250			61,8				
	280			61,8				
	300, 330	2,30	20,0	52,0	59,4	01	02	
160	59,8							
180	60,4							
0767-02	200							

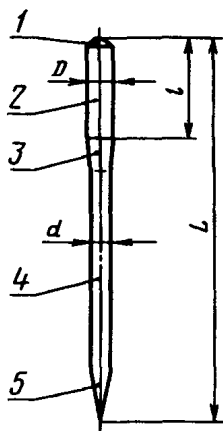
Размеры в мм

Обозначение иглы		D	l	l ₁	L	Исполнение		
модель	номер					колбы	стерж- ня	острия
0772-49	170, 180	2,02	22,0	52,0	60,2	01	03	49
	200				61,2			
0793-50, 0793-52	200, 230, 300, 350	3,94	16,0	54,0	65,0	01	10	50; 52
	400		—					
0794-02	160, 200, 230, 250, 300, 350	3,94	24,0	52,8; 54,9	63	01	02	02
	400	4,00	—					
0795-02	80, 85, 90	1,75	18,0	56,0	60,0	01	02	02
	100, 110, 120, 130, 140, 150, 160, 170		17,0					
0797-02	130	1,98; 2,00	23	57,2	62,4	06	02	02
0799-50	250, 300, 350	3,94	15,0	58,5	69,0	01	06	50
0800-02, 0800-20, 0800-21, 0800-25, 0800-26, 0800-33, 0800-34	110, 120, 130	2,50	24,0	60,0	68,0	01	02	02; 20; 21; 25; 26; 33; 34
	140, 150				68,5			

Размеры в мм

Обозначение иглы		D	l	l ₁	L	Исполнение			
модель	номер					колбы	стержня	острия	
0800-02, 0800-20, 0800-21, 0800-25, 0800-26, 0800-33, 0800-34	160, 170, 180, 190, 200	2,50	24,0	60,0	69,0	01	02	02; 20; 21; 25; 26; 33; 34	
	210, 230								—
	250		24,0		70,0				
	280								
	300								
0816-02	160	2,00	21,0	62,0	67,5	01	02	02	
0818-02	230	2,50	18,0	68,3	76,0	01	03	02	
	250		—		76,5				
	280	2,80							77,0
	300	3,00							
	330	3,30							
0823-01, 0823-02	150, 170, 190, 200, 230	2,50	24,0	73,0	85,0	01	01	01; 02	
	250		—						
	280, 330, 330, 350		19,0						
0830-01, 0830-02	190, 200, 230, 250	2,50	—	80,0	90,5	01	01	01; 02	
	280, 300		22,0						
0845-03, 0845-04	400	4,00	—	118,5	130,0	01	02	03; 04	
0850-02	500	5,00	—	205,0	220,0	01	02	02	

Тип 2



1 — торец; 2 — колба; 3 — переходный конус; 4 — стержень; 5 — острие

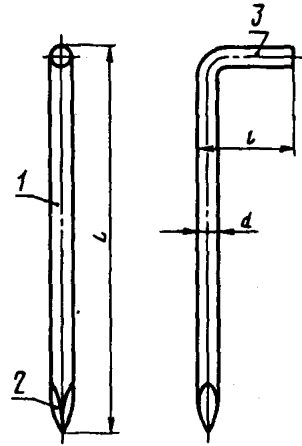
Черт. 2

Таблица 2

Размеры в мм

Обозначение иглы		D	l	L	Исполнение		
модель	номер				колбы	стержня	острия
0896-30	200, 240	3,00	14,0	39,0	01	13	30
0897-01	100, 120, 140, 160, 180, 200, 220	2,40	14,0	32,0	01	13	01
	240		—				
0909-30	150, 160, 180, 200, 220, 240	3,00	24,0	48,0	01	13	30

Тип 3



1 — стержень; 2 — острие; 3 — колено

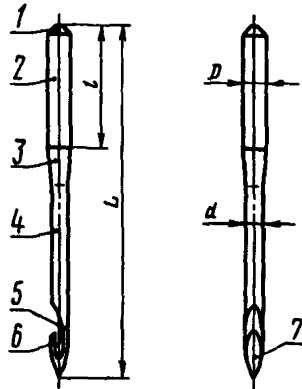
Черт. 3

Таблица 3

Размеры в мм

Обозначение иглы		l	L	Исполнение	
модель	номер			стержня	острия
0920-30,	180	6,0	13	30	
0921-30	185	6,6			

Тип 4



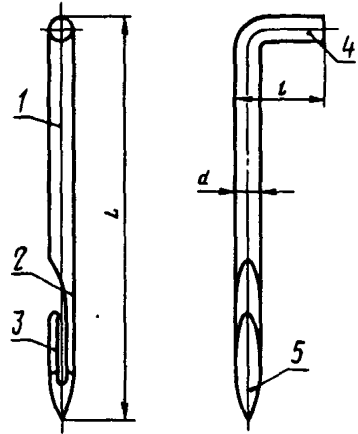
1 — торец; 2 — колба; 3 — переходный конус; 4 — стержень; 5 — шейка; 6 — крючок; 7 — острие

Черт. 4

Размеры в мм

Обозначение иглы		D	l	L	Исполнение		
модель	номер				колбы	стержня	острия
0889-05	160, 180, 200	3,0	13,0	65,0	01	14	05
0890-05	110, 120, 130, 140, 160, 170, 180, 200	2,24	13,0	50,0	01	14	05
	224		—				
0892-20	240, 254, 268, 276, 284, 292	3,00	25,0	53,0	01	14	20
	300		—				
0893-20	224, 240, 254	3,00	25,0	53,0	06	14	20
0894-05	140, 160, 180, 200, 220	3,00	14,0	56,0	01	14	05
0895-01	75, 85, 95, 110, 120, 130	1,50	26,0	59,3	09	14	01
	150		—				

Тип 5



1 — стержень; 2 — шейка; 3 — крючок;
4 — колено; 5 — острие

Черт. 5

Таблица 5

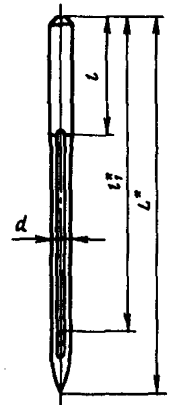
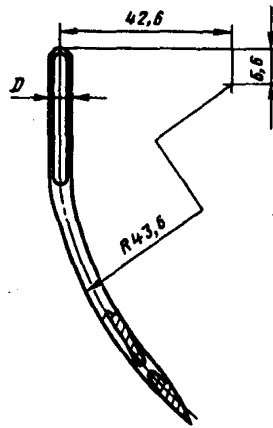
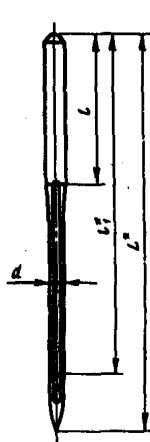
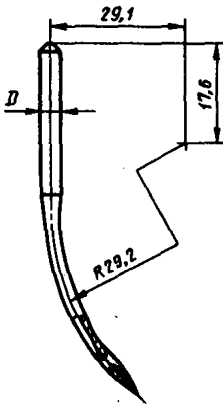
Размеры в мм

Обозначение иглы		l	L	Исполнение	
модель	номер			стержня	острия
0922-01,	160	6,0	52,0	14	01
0923-01	165	5,8	51,7		

Тип 6

Модели 0856; 0857

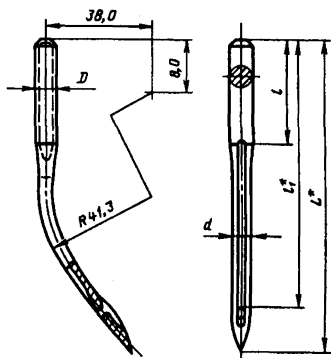
Модель 0873



Черт. 6

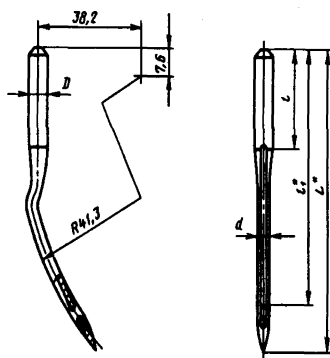
Черт. 7

Модели 0876; 0887



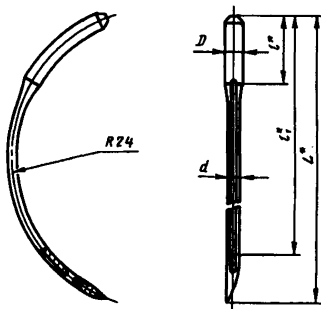
Черт. 8

Модель 0877



Черт. 9

Модели 0880; 0884; 0885; 0886



* Длина разверток.

Черт. 10

Таблица 6

Размеры в мм

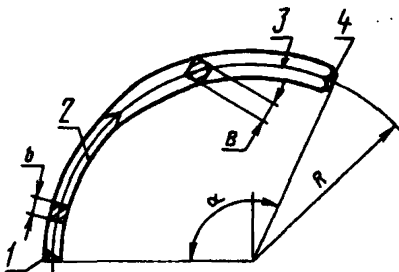
Обозначение иглы		D	l	l ₁	L	Исполнение		
модель	номер					колбы	стерж- ня	острия
0856-01	60, 70, 80, 90, 100, 110	2,00; 2,02	15,0	31,6	36,5	06	02	01
0857-01	60, 65, 70, 75, 80, 90	2,00; 2,02	15	31,6	36,5	07	02	01
0873-10	60, 65, 70, 75, 80, 90, 100, 110, 120, 130	2,00; 2,02	10,0	36,0	41,3	06	01	10
0876-10	65, 70, 75, 80, 90, 100, 110, 120, 130	2,00; 2,02	15,0	38,4	42,8	06	02	10
0877-10	60, 70, 80, 90, 100, 110, 120, 130, 140	2,00; 2,02	14,0	38,6	42,8	06	02	10

Размеры в мм

Обозначение иглы		D	l	l ₁	L	Исполнение		
модель	номер					колбы	стержня	острия
0880-10	90, 100, 110	2,00	10,0	39,9	46,0	06	01	10
0884-10	90, 100, 110	2,00	10,0	39,9	46,0	06	01	10
0885-13	150	2,00	10,0	39,9	45,0	06	01	13
0886-11	150	2,00	10,0	39,9	45,0	06	01	11
0887-10	60, 70, 75, 80, 90, 100, 110, 120	2,00; 2,02	15	40,1	44,3	06	02	10

Примечание. Для игл моделей 0856-01, 0873-10, 0876-10, 0877-10 допускается изготовление колбы диаметром D 2,02 мм.

Тип 7



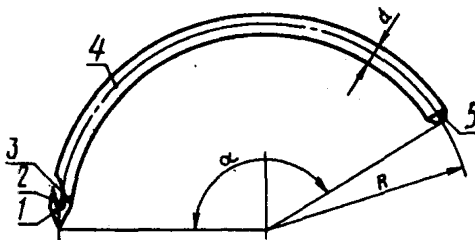
1 — острие; 2 — стержень; 3 — колба; 4 — торец; B — сторона квадрата колбы;
b — сторона квадрата стержня

Черт. 11

Таблица 7

Обозначение иглы		B	R	α	Исполнение		
модель	номер	мм			колбы	стержня	острия
0899-54	140, 155, 165, 180	2,4	34,0	77°	10	15	54
0900-54	140, 155, 165, 180	2,4	25,4	100°	10	15	54
0901-54	140, 155, 165, 180	2,4	25,4	115°	10	15	54
0902-54	140, 155, 165, 180	3,2	25,4	110°	10	15	54
0903-55	140, 155, 165, 180	3,2	25,4	110°	10	15	55
0907-54	180	2,4	30	97°	10	15	55

Тип 8



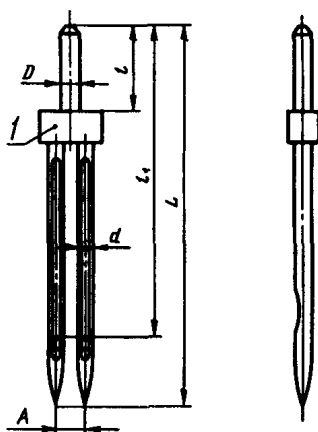
1 — острие; 2 — крючок; 3 — шейка; 4 — стержень; 5 — торец

Черт. 12

Таблица 8

Обозначение иглы		R, мм	α	Исполнение	
модель	номер			стержня	острия
0898-53	210, 224, 240	24	150°	14	53
0904-05	164, 175, 200, 210, 224	34	110°	14	05
0905-05	140, 164, 175, 200, 210, 224	25,4	150°	14	05
0906-05	200	30	143°	14	05

Тип 9



I — державка; *A* — межосевое расстояние стержней

Черт. 13

Таблица 9

Размеры в мм

Обозначение иглы		D	l	l_1	L	A	Исполнение		
модель	номер						колбы	стержня	острия
0240-02	70	2,02	10	33,9	38,0	1,8	06	02	02
	80				38,4	2,5			
	90				38,8	3,0			

Примечания к табл. 1—9:

1. Номер иглы — диаметр (d) или сторона квадрата (b) стержня, умноженные на 100.

2. Модели игл и их номера, не указанные в табл. 1—9, допускается изготавливать по чертежам, согласованным с заказчиком.

3. Модели игл 0157, 0441, 0658, 0823 с остриями соответствующего исполнения допускается изготавливать со стержнем исполнения 02.

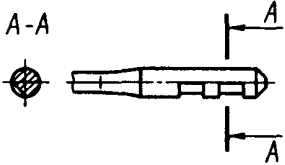
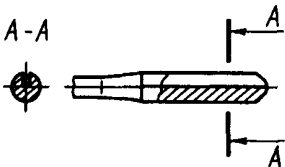
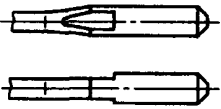
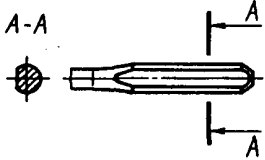
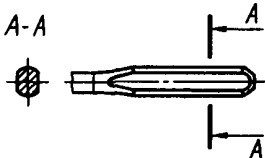
4. Допускается изготавливать иглы с колбой диаметром 2,04 мм вместо 2,02; 1,98 мм вместо 2,00 мм и 1,62 вместо 1,64 мм.

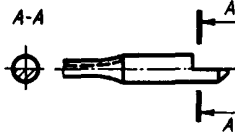

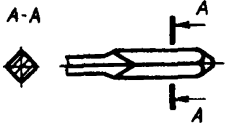
(Измененная редакция, Изм. № 1, 2).

4. Исполнения колб и их форма должны соответствовать указанным в табл. 10.

Таблица 10

Исполнение колбы	Форма колбы	Эскиз
01	Круглая	
02	Круглая с поперечным пазом	


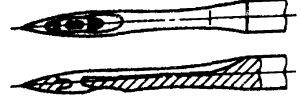
Исполнение колбы	Форма колбы	Эскиз
03	Круглая с двумя поперечными пазами	
04	Круглая с желобком	
05	Круглая с двумя короткими плоскостями	
06	Круглая с одной плоскостью	
07	Круглая с двумя плоскостями	

Исполнение колбы	Форма колбы	Эскиз
08	Круглая с поперечным пазом в конце	
09	Круглая с резьбой	
10	Квадратная	

(Измененная редакция, Изм. № 1).

5. Исполнения стержней и их форма должны соответствовать указанным в табл. 11.

Таблица 11

Исполнение стержня	Форма стержня	Эскиз
01	С длинным желобком	
02	С длинным желобком и выемкой	

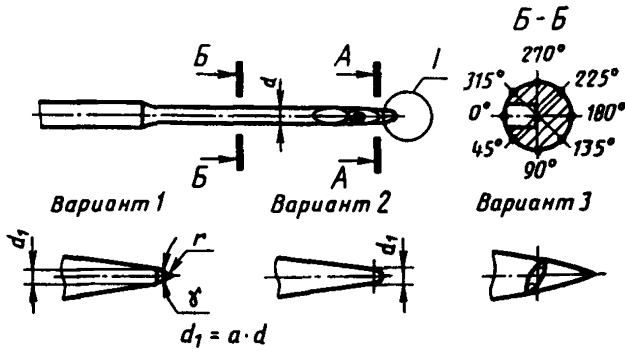
Исполнение стержня	Форма стержня	Эскиз
03	С длинным и коротким непрерывным желобками	
04	С длинным и коротким непрерывным желобками и выемкой	
05	С длинным и коротким прерывистым желобками	
06	С длинным и коротким прерывистым желобками и выемкой	
07	С двумя длинными желобками, один из них прерывистый	
08	С двумя длинными желобками, один из них прерывистый, и выемкой	

Исполнение стержня	Форма стержня	Эскиз
09	С двумя непрерывными длинными желобками и выемкой	
10	С двумя длинными желобками и выемкой, скошенной с обеих сторон	
11	С длинным и коротким прерывистым желобками и выемкой с перемычками	
12	С двумя длинными спиральными желобками, один из которых прерывистый, и выемкой	
13	Круглая без ушка	
14	Круглая с крючком	
15	Квадратная	

Примечание. Стержни исполнений 01-12 могут изготавливаться с увеличенным диаметром в верхней части или коническими.

(Измененная редакция, Изм. № 2).

6. Основные размеры, исполнения формы острия и его положение относительно длинного желобка должны соответствовать указанным на черт. 14 и в табл. 12.



Черт. 14

Таблица 12


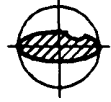
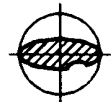



Исполнение острия	Форма острия	Обозначение	Сечение А—А (черт. 14)	γ	r	a	Положение относительно длинного желобка
					мм		
01	Круглая острая	R—SPI		35°	—	0,15—0,20	—
02	Круглая нормальная	R		45°	$\leq 0,05$	0,20—0,25	—
03	Круглая тупая	R—STU		55°	$\leq 0,05$	0,25—0,35	—

Продолжение табл. 12

Исполнение острия	Форма острия	Обозначение	Сечение А—А (черт. 14)	γ	<i>r</i>	<i>a</i>	Положение относительно длинного желобка
					мм		
04	Круглая сферическая тонкая	R—SES		—	—	0,15— 0,25	—
05	Круглая сферическая нормальная	R—SUK		—	—	0,25— 0,35	—
06	Круглая сферическая очень тупая	R—SKF		—	—	0,35— 0,45	—
07	Круглая нормальная со спиральным желобком слева	R—CL		45°	≤ 0,05	0,20— 0,25	—
08	Круглая нор- мальная со спи- ральным желоб- ком справа	R—CR		45°	≤ 0,05	0,20— 0,25	—
09	Круглая тупая со спиральным желобком справа	R—STU CR		55°	≤ 0,05	0,25— 0,35	—
10	Круглая острая, смещенная в сторону длин- ного желобка	R—E 0°		35°	—	0,15— 0,20	0°








Исполнение острия	Форма острия	Обозначение	Сечение А—А (черт. 14)	γ	<i>r</i>	<i>a</i>	Положение относительно длинного желобка
					мм		
11	Круглая острая, смещенная вправо	R—E 90°		35°	—	0,15— 0,20	90°
12	Круглая острая, смещенная в сторону выемки	R—E 180°		35°	—		180°
13	Круглая острая, смещенная влево	R—E 270°		35°	—		270°
14	Круглая острая, смещенная за пределы диаметра стержня в сторону длинного желобка	R—EA 0°		35°	—		0°
15	Круглая острая, смещенная за пределы диаметра стержня влево	R—EA 270°		35°	—		270°
20	Овальная поперечная нормальная	P		—	—		—

Продолжение табл. 12

Исполнение острия	Форма острия	Обозначение	Сечение А—А (черт. 14)	γ	r	a	Положение относительно длинного желобка
					мм		
21	Овальная поперечная узкая	PS		—	—	—	0°
22	Овальная поперечная нормальная со спиральным желобком слева	PCL		—	—	—	0°
23	Овальная поперечная нормальная со спиральным желобком справа	PCR		—	—	—	0°
24	Овальная правая широкая	LRBR		—	—	—	45°
25	Овальная правая нормальная	LR		—	—	—	45° 67°30'
26	Овальная правая узкая	LRS		—	—	—	45°

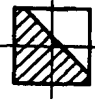
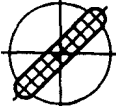
Исполнение остря	Форма остря	Обозначение	Сечение А—А (черт. 14)	γ	<i>r</i>	<i>a</i>	Положение относительно длинного желобка
					мм		
27	Овальная правая узкая со спиральным желобком слева	LPS CL		—	—	—	45°
28	Овальная правая узкая со спиральным желобком справа	LRS CR		—	—	—	45°
29	Овальная продольная широкая	SBR		—	—	—	90°
30	Овальная продольная нормальная	S		—	—	—	90°
31	Овальная продольная узкая	SS		—	—	—	90°
32	Овальная продольная узкая, смещенная в сторону длинного желобка	SE		—	—	—	90°
33	Овальная левая нормальная	LL		—	—	—	112°30' 135°

Продолжение табл. 12

Исполнение острия	Форма острия	Обозначение	Сечение А—А (черт. 14)	γ	r	a	Положение относительно длинного желобка
					мм		
34	Овальная левая узкая	LLS		—	—	—	135°
35	Овальная левая узкая со спиральным желобком слева	LLS CL		—	—	—	135°
36	Овальная левая узкая со спиральным желобком справа	LLS GR		—	—	—	135°
37	Ромбическая поперечная нормальная	SP		—	—	—	0°
38	Ромбическая правая нормальная	VR 45°		—	—	—	45°
39	Ромбическая правая узкая	VRS 45°		—	—	—	45°
40	Ромбическая продольная широкая	DI BR		—	—	—	90°

Исполнение острия	Форма острия	Обозначение	Сечение А—А (черт. 14)	γ	<i>r</i>	<i>a</i>	Положение относительно длинного желобка
					мм		
41	Ромбическая продольная нормальная	DI		—	—	—	90°
42	Ромбическая продольная узкая	DIS		—	—	—	90°
43	Ромбическая левая нормальная	VL 135°		—	—	—	135°
44	Ромбическая левая узкая	VLS 135°		—	—	—	135°
45	Треугольная левая нормальная	D—0°		—	—	—	0°
46	Треугольная правая нормальная	D 180°		—	—	—	180°
47	Трехгранная левая узкая	DS—0°		—	—	—	0°

Исполнение острия	Форма острия	Обозначение	Сечение А—А (черт. 14)	γ	<i>r</i>	<i>a</i>	Положение относительно длинного желобка
					мм		
48	Треугольная левая тонкая	DK—0°		—	—	—	0°
49	Квадратная продольная	Q—0°		—	—	—	0°
50	Квадратная поперечная	Q 45°		—	—	—	45°
51	Прямоугольная	SP—W		—	—	—	—
52	Ребристая	STAY		—	—	—	15°
53	Полуовальная со спиральным желобком справа	HR		—	0,1	—	—
54	Граненая квадратная левая	—		—	—	—	—

Исполнение острия	Форма острия	Обозначение	Сечение А—А (черт. 14)	γ	<i>r</i>	<i>a</i>	Положение относительно длинного желобка
					мм		
55	Граненая треугольная смещенная	—		—	—	—	—
56	Сплюснутая прямая широкая	F—45°		—	—	—	45°

Пример условного обозначения иглы модели 0319—01 номера 100:

Игла 0319—01—100 ГОСТ 22249—82.

5, 6. (Измененная редакция, Изм. № 1, 2).

7. (Исключен, Изм. № 2).

ПРИЛОЖЕНИЯ 1, 2. (Исключены, Изм. № 2).

Редактор *В.Н. Копысов*
Технический редактор *В.Н. Прусакова*
Корректор *В.Е. Нестерова*
Компьютерная верстка *А.С. Юфша*

Изд. лиц. № 021007 от 10.08.95. Сдано в набор 17.04.97. Подписано в печать 22.05.97.
Усл.печ.л. 3,26. Уч.-изд.л. 3,40. Тираж 166 экз. С 537. Зак. 390.

ИПК Издательство стандартов
107076, Москва, Колодезный пер., 14.
Набрано в Издательстве на ПЭВМ
Филиал ИПК Издательство стандартов — тип. "Московский печатник"
Москва, Лялин пер., 6
Плр № 080102