

ГОСТ 22318—77

МЕЖГОСУДАРСТВЕННЫЙ СТАНДАРТ

АРМАТУРА ПЕРЕХОДОВ ПЕЧАТНЫХ ПЛАТ

ТИПЫ, КОНСТРУКЦИЯ И РАЗМЕРЫ,
ТЕХНИЧЕСКИЕ ТРЕБОВАНИЯ

Издание официальное

БЗ 7—99

ИПК ИЗДАТЕЛЬСТВО СТАНДАРТОВ
Москва

М Е Ж Г О С У Д А Р С Т В Е Н Н Ы Й С Т А Н Д А Р Т

АРМАТУРА ПЕРЕХОДОВ ПЕЧАТНЫХ ПЛАТ

Типы, конструкция и размеры, технические требования

ГОСТ
22318—77Printed circuit junction wires. Types Construction and dimensions.
Technical requirements

Дата введения 01.07.78

Настоящий стандарт распространяется на арматуру переходов, предназначенную для электрического соединения проводников в печатных платах (далее — платах).

Стандарт устанавливает типы арматуры, конструкцию, размеры и технические требования.

Примеры установки арматуры в платы указаны в приложении.

(Измененная редакция, Изм. № 3).

1. ТИПЫ, КОНСТРУКЦИЯ И РАЗМЕРЫ

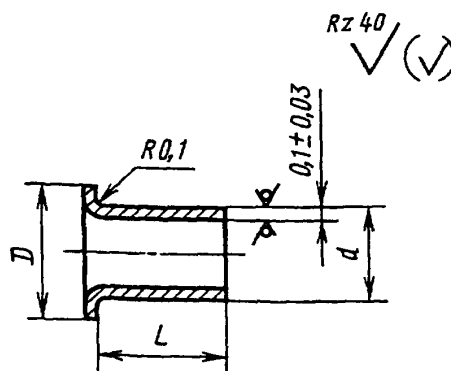
1.1. Типы арматуры должны соответствовать указанным в табл. 1.

Таблица 1

Тип арматуры	Наименование арматуры	Назначение, исполнение
ПТ1, ПТ2	Переход трубчатый	Для соединения электрических цепей, расположенных в разных слоях платы, и подключения выводов электрорадиоизделий, устанавливаемых в отверстия арматуры Тип ПТ1 — с прямым фланцем Тип ПТ2 — с коническим фланцем
ПШ	Переход штырьковый	Для соединения электрических цепей с опайкой в отверстия
ПП	Переход проволочный	Для соединения электрических цепей с отгибкой и опайкой на контактную площадку

(Измененная редакция, Изм. № 3).

1.2. Конструкция и размеры арматуры типа ПТ1 должны соответствовать указанным на черт. 1 и в табл. 2.



Черт. 1

Издание официальное



Перепечатка воспрещена

© Издательство стандартов, 1977
© ИПК Издательство стандартов, 2000

Размеры, мм

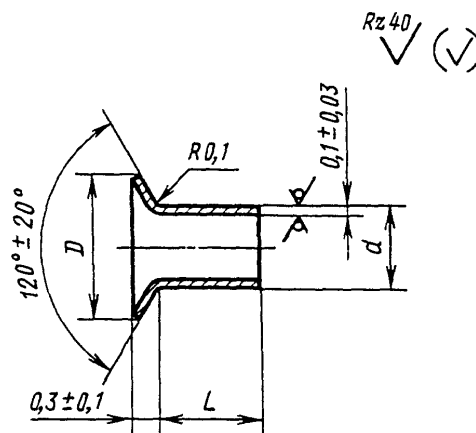
Типоразмер арматуры	Приближенность	d ±0,1	D h12		L		Заготовка-труба	Масса 1000 шт., г, не более				
					Номин.	Пред. откл.						
ПТ1-0,8 × 0,7		0,8	1,4	h12	0,7	-0,07	0,8 × 0,1	1,95				
ПТ1-0,8 × 0,8	0,8				2,14							
ПТ1-0,8 × 0,9	0,9				2,32							
ПТ1-0,8 × 1,0	1,0				-0,12	2,54						
ПТ1-0,8 × 1,1	1,1					2,74						
ПТ1-0,8 × 1,2	1,2					2,90						
ПТ1-0,8 × 1,5	1,5					3,48						
ПТ1-0,8 × 1,7	1,7					3,88						
ПТ1-0,8 × 1,8	1,8					4,10						
ПТ1-0,8 × 1,9	1,9				-0,16	4,30						
ПТ1-0,8 × 2,2	2,2					4,86						
ПТ1-0,8 × 2,4	2,4					5,25						
ПТ1-0,8 × 2,7	2,7					5,84						
ПТ1-0,8 × 2,9	2,9					6,23						
ПТ1-0,8 × 3,2	3,2					6,82						
ПТ1-0,8 × 3,4	3,4				-0,16	7,20						
ПТ1-0,8 × 3,9	3,9	8,25										
ПТ1-0,8 × 4,4	4,4	9,25										
ПТ1-1,0 × 0,9	0,9	1,0	1,6	h12		0,9	-0,07	1,0 × 0,1	2,97			
ПТ1-1,0 × 1,2	1,2				3,74							
ПТ1-1,0 × 1,5	1,5				4,48							
ПТ1-1,0 × 1,7	1,7				-0,12	5,00						
ПТ1-1,0 × 1,9	1,9					5,85						
ПТ1-1,0 × 2,2	2,2					6,26						
ПТ1-1,0 × 2,4	2,4					6,78						
ПТ1-1,0 × 2,7	2,7					7,56						
ПТ1-1,0 × 2,9	2,9					8,02						
ПТ1-1,0 × 3,2	3,2				-0,16	8,80						
ПТ1-1,0 × 3,4	3,4					9,10						
ПТ1-1,0 × 3,9	3,9					10,50						
ПТ1-1,0 × 4,4	4,4					12,50						
ПТ1-1,3 × 0,9	0,9				1,3	1,9	h12		0,9	-0,07	1,3 × 0,1	4,03
ПТ1-1,3 × 1,2	1,2								5,10			
ПТ1-1,3 × 1,5	1,5								6,06			
ПТ1-1,3 × 1,7	1,7	-0,12	6,75									
ПТ1-1,3 × 1,9	1,9		7,41									
ПТ1-1,3 × 2,2	2,2		8,43									
ПТ1-1,3 × 2,4	2,4		9,11									
ПТ1-1,3 × 2,7	2,7		10,10									
ПТ1-1,3 × 2,9	2,9		10,80									

Размеры, мм

Типоразмер арматуры	Применяемость	d $\pm 0,1$	D $h12$		L		Заготовка-труба	Масса 1000 шт., г, не более				
					Номин.	Пред. откл.						
ПТ1-1,3 × 3,2		1,3	1,9	$h12$	3,2	-0,16	1,3 × 0,1	11,80				
ПТ1-1,3 × 3,7	3,7				13,50							
ПТ1-1,3 × 4,4	4,4				16,20							
ПТ1-1,6 × 0,9		1,6	2,3	$h12$	0,9	-0,07	1,6 × 0,1	5,20				
ПТ1-1,6 × 1,2	1,2				6,43							
ПТ1-1,6 × 1,5	1,5				7,70							
ПТ1-1,6 × 1,7	1,7				8,50							
ПТ1-1,6 × 1,9	1,9				9,47							
ПТ1-1,6 × 2,2	2,2				10,60							
ПТ1-1,6 × 2,4	2,4				11,47							
ПТ1-1,6 × 2,7	2,7				12,70							
ПТ1-1,6 × 2,9	2,9				13,55							
ПТ1-1,6 × 3,2	3,2				14,80							
ПТ1-1,6 × 3,4	3,4				15,65							
ПТ1-2,0 × 1,2					2,0	2,8		$h12$	1,2	-0,12	2,0 × 0,1	9,65
ПТ1-2,0 × 1,7	1,7								12,50			
ПТ1-2,0 × 2,2	2,2	14,90										
ПТ1-2,0 × 2,4	2,4	16,00										
ПТ1-2,0 × 3,2	3,2	20,10										
ПТ1-2,0 × 3,7	3,7	22,90										
ПТ1-2,0 × 4,4	4,4	26,60										

(Измененная редакция, Изм. № 1, 3).

1.3. Конструкция и размеры арматуры типа ПТ2 должны соответствовать указанным на черт. 2 и в табл. 3.



Черт. 2

Размеры, мм

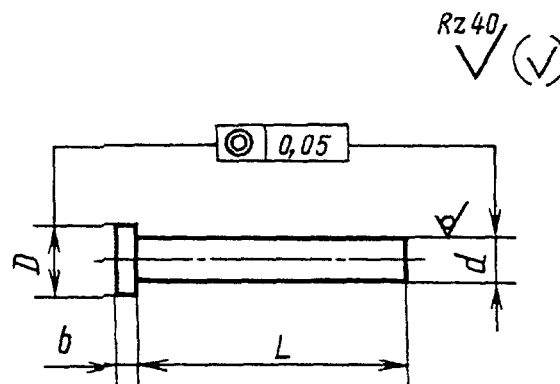
Типоразмер арматуры	Применяемость	d $\pm 0,1$	D Справ.	L		Заготовка-труба	Масса 1000 шт., г, не более
				Номин.	Пред. откл.		
ПТ2-0,8 × 0,7		0,8	1,3	0,7	-0,07	0,8 × 0,1	1,95
ПТ2-0,8 × 0,8				0,8			2,14
ПТ2-0,8 × 0,9				0,9			2,32
ПТ2-0,8 × 1,0				1,0	2,54		
ПТ2-0,8 × 1,1				1,1	2,74		
ПТ2-0,8 × 1,2				1,2	2,90		
ПТ2-0,8 × 1,5				1,5	3,48		
ПТ2-0,8 × 1,7				1,7	3,88		
ПТ2-0,8 × 1,8				1,8	4,10		
ПТ2-0,8 × 1,9				1,9	4,30		
ПТ2-0,8 × 2,2				2,2	4,86		
ПТ2-0,8 × 2,4				2,4	5,25		
ПТ2-0,8 × 2,7				2,7	5,84		
ПТ2-0,8 × 2,9				2,9	6,23		
ПТ2-0,8 × 3,2				3,2	6,82		
ПТ2-0,8 × 3,4				3,4	7,20		
ПТ2-0,8 × 3,9				3,9	8,25		
ПТ2-0,8 × 4,4		4,4	9,25				
ПТ2-1,0 × 0,9		1,0	1,5	0,9	-0,07	1,0 × 0,1	2,97
ПТ2-1,0 × 1,2				1,2	-0,12		3,74
ПТ2-1,0 × 1,5				1,5			4,48
ПТ2-1,0 × 1,7				1,7			5,00
ПТ2-1,0 × 1,9				1,9	5,85		
ПТ2-1,0 × 2,2				2,2	-0,12		6,26
ПТ2-1,0 × 2,4				2,4			6,78
ПТ2-1,0 × 2,7				2,7			7,56
ПТ2-1,0 × 2,9				2,9	8,02		
ПТ2-1,0 × 3,2				3,2	-0,16		8,80
ПТ2-1,0 × 3,4				3,4			9,10
ПТ2-1,0 × 3,9				3,9			10,50
ПТ2-1,0 × 4,4				4,4	12,50		
ПТ2-1,3 × 0,9		1,3	1,8	0,9	-0,07	1,3 × 0,1	4,03
ПТ2-1,3 × 1,2				1,2	-0,12		5,10
ПТ2-1,3 × 1,5				1,5			6,06
ПТ2-1,3 × 1,7				1,7			6,75
ПТ2-1,3 × 1,9				1,9			7,41
ПТ2-1,3 × 2,2				2,2			8,43
ПТ2-1,3 × 2,4				2,4			9,11
ПТ2-1,3 × 2,7				2,7	10,10		
ПТ2-1,3 × 2,9				2,9	10,80		
ПТ2-1,3 × 3,2				3,2	-0,16		11,80
ПТ2-1,3 × 3,7				3,7			13,50
ПТ2-1,3 × 4,4				4,4			16,20

Продолжение табл. 3

Размеры, мм

Типоразмер арматуры	Применяемость	$d \pm 0,1$	D Справ.	L		Заготовка-труба	Масса 1000 шт., г, не более
				Номин.	Пред. откл.		
ПТ2-1,6 × 0,9		1,6	2,2	0,9	-0,07	1,6 × 0,1	5,20
ПТ2-1,6 × 1,2				1,2	-0,12		6,43
ПТ2-1,6 × 1,5				1,5			7,70
ПТ2-1,6 × 1,7				1,7			8,50
ПТ2-1,6 × 1,9				1,9			9,47
ПТ2-1,6 × 2,2				2,2			10,60
ПТ2-1,6 × 2,4				2,4			11,47
ПТ2-1,6 × 2,7				2,7	12,70		
ПТ2-1,6 × 2,9				2,9	13,55		
ПТ2-1,6 × 3,2				3,2	-0,16		14,80
ПТ2-1,6 × 3,4				3,4			15,65
ПТ2-2,0 × 1,2				2,0	2,7		1,2
ПТ2-2,0 × 1,7		1,7	12,20				
ПТ2-2,0 × 2,2		2,2	14,90				
ПТ2-2,0 × 2,4		2,4	16,00				
ПТ2-2,0 × 3,2		3,2	-0,16			20,10	
ПТ2-2,0 × 3,7		3,7				22,90	
ПТ2-2,0 × 4,4		4,4				26,60	

1.4. Конструкция и размеры арматуры типа ПШ должны соответствовать указанным на черт. 3 и в табл. 4.



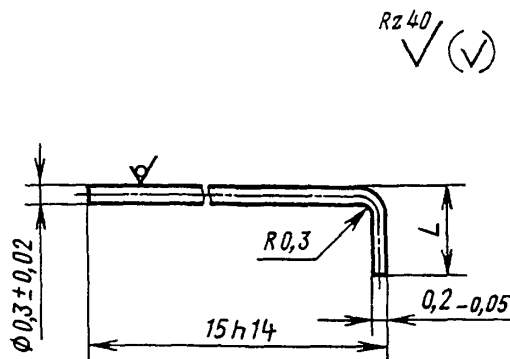
Черт. 3

Таблица 4

Размеры, мм

Типоразмер арматуры	Применяемость	$d \begin{smallmatrix} +0,05 \\ -0,06 \end{smallmatrix}$	D		L		$b \pm 0,05$	Масса 1000 шт., г, не более
			Номин.	Пред. откл.	Номин.	Пред. откл.		
ПШ-0,38 × 10,3		0,38	0,7	-0,1	10,3	-0,43	0,2	11,08
ПШ-0,5 × 4,2		0,50	1,0	-0,25	4,2	-0,3	0,3	9,43

1.5. Конструкция и размеры арматуры типа ПП должны соответствовать указанным на черт. 4 и в табл. 5.



Черт. 4*

Таблица 5

Размеры, мм

Типоразмер арматуры	Применяемость	$L \pm 0,1$	Масса 1000 шт., г, не более
ПП-0,3 × 0,95		0,95	10,1
ПП-0,3 × 1,65		1,65	10,7
ПП-0,3 × 1,3		1,3	10,5

1.3—1.5. (Измененная редакция, Изм. № 1, 3).

1.6, 1.7. (Исключены, Изм. № 2).

1.8. Арматура должна иметь покрытие в соответствии с табл. 8.

Таблица 8*

Тип арматуры	Обозначение покрытия по ГОСТ 9.306—85	Шифр покрытия	Применяемость
ПТ1, ПТ2, ПШ, ПП	Гор. ПОС 61 0—С (60)3.опл	01 02	

(Измененная редакция, Изм. № 2, 3).

2. ТЕХНИЧЕСКИЕ ТРЕБОВАНИЯ

2.1. Арматура переходов должна изготавливаться в соответствии с требованиями настоящего стандарта по нормативно-технической документации, утвержденной в установленном порядке (далее — нормативно-техническая документация).

2.2. Арматура типа ПШ должна изготавливаться из проволоки МТ, а арматура типа ПП — из проволоки ММ-0,3 по ТУ 16.К71—087.

2.3. Арматура типов ПТ1, ПТ2 должна изготавливаться из меди марки М2 по ГОСТ 859, сортамент — по нормативно-технической документации.

(Измененная редакция, Изм. № 2).

* Чертежи 5, 6. (Исключены, Изм. № 2).

* Таблицы 6, 7. (Исключены, Изм. № 2).

2.4. Неуказанные отклонения от правильной геометрической формы арматуры допускаются в пределах поля допуска на соответствующие размеры.

2.5. Заусенцы по внутреннему и наружному диаметрам не должны быть более 0,03 мм.

2.6. У арматуры типов ПТ1 и ПТ2 на фланце не должно быть более трех разрывов, приводящих к нарушению целостности фланцев.

2.7. На арматуре типа ПШ, изготовленной методом холодной высадки, не допускаются: следы по линиям разреза и от опорных поверхностей инструмента, выходящие за пределы поля допуска на диаметр стержня;

более трех трещин по контуру буртика, приводящих к сколу материала;

местное увеличение диаметра арматуры у основания буртика более 0,2 мм.

2.8. (Исключен, Изм. № 2).

2.9. Пример условного обозначения

арматура типа ПТ1, диаметром $d = 1$ мм, длиной $L = 1,9$ мм с покрытием Гор. ПОС 61:

Арматура ПТ1—1 × 1,9—01 ГОСТ 22318—77

То же, арматуры типа ПШ, диаметром $d = 0,38$ мм, длиной $L = 10,3$ мм, с покрытием Гор. ПОС 61:

Арматура ПШ—0,38 × 10,3—01 ГОСТ 22318—77

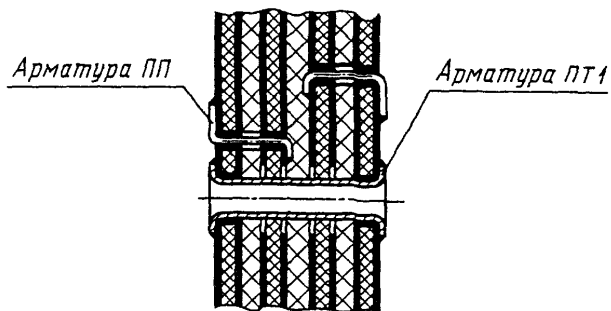
То же, арматуры типа ПП, диаметром 0,3 мм, длиной $L = 1,3$ мм, с покрытием 0—С (60)3.опл:

Арматура ПП—0,3 × 1,3—02 ГОСТ 22318—77.

(Измененная редакция, Изм. № 3).

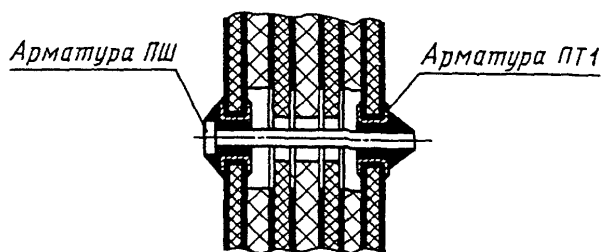
ПРИМЕРЫ УСТАНОВКИ АРМАТУРЫ ПЕРЕХОДОВ В ПЛАТЫ

Пример установки арматуры типов ПТ1 и ПП



Черт. 1

Пример установки арматуры типов ПТ1 и ПШ



Черт. 2*

(Измененная редакция, Изм. № 2, 3).

* Чертеж 3. (Исключен, Изм. № 2).

ИНФОРМАЦИОННЫЕ ДАННЫЕ

1. РАЗРАБОТАН И ВНЕСЕН Министерством общего машиностроения

РАЗРАБОТЧИКИ

В.И. Шеломов (руководитель темы); М.П. Овсянников

2. УТВЕРЖДЕН И ВВЕДЕН В ДЕЙСТВИЕ Постановлением Государственного Комитета СССР по стандартам от 24.01.77 № 161

3. ССЫЛОЧНЫЕ НОРМАТИВНО-ТЕХНИЧЕСКИЕ ДОКУМЕНТЫ

Обозначение НТД, на который дана ссылка	Номер пункта, подпункта, перечисления, приложения
ГОСТ 859—78	2.3
ТУ 16.К71-087—90	2.2

4. Ограничение срока действия снято по протоколу № 3—93 Межгосударственного Совета по стандартизации, метрологии и сертификации (ИУС 5-6—93)

5. ИЗДАНИЕ (март 2000 г.) с Изменениями № 1, 2, 3, утвержденными в октябре 1980 г., июне 1986 г., июне 1987 г. (ИУС 12—80, 9—86, 10—87)

Редактор *М.И. Максимова*
Технический редактор *Л.А. Кузнецова*
Корректор *Н.Л. Шнайдер*
Компьютерная верстка *Л.А. Круговой*

Изд. лиц. № 021007 от 10.08.95. Сдано в набор 03.04.2000. Подписано в печать 18.05.2000 Усл. печ. л. 1,40.
Уч.-изд. л. 0,83. Тираж 110 экз. С 5130. Зак. 443.

ИПК Издательство стандартов, 107076, Москва, Колодезный пер., 14
Набрано в Издательстве на ПЭВМ
Филиал ИПК Издательство стандартов — тип. "Московский печатник", 103062, Москва, Лялин пер., 6.
Плр № 080102