

**МЕЖГОСУДАРСТВЕННЫЙ СТАНДАРТ**

---

**ПОДЪЕМЫ ПЛАСТИНЧАТЫЕ ДЛЯ  
ДЕРЕВЯННЫХ ЛИТЕЙНЫХ МОДЕЛЕЙ**

**КОНСТРУКЦИЯ**

**Издание официальное**

## Предисловие

## 1 РАЗРАБОТАН Госстандартом России

ВНЕСЕН Техническим секретариатом Межгосударственного Совета по стандартизации, метрологии и сертификации

2 ПРИНЯТ Межгосударственным Советом по стандартизации, метрологии и сертификации 21 октября 1993 г.

За принятие проголосовали:

Наименование государства	Наименование национального органа по стандартизации
Республика Беларусь	Белстандарт
Республика Кыргызстан	Кыргызстандарт
Республика Молдова	Молдовастандарт
Российская Федерация	Госстандарт России
Республика Таджикистан	Таджикстандарт
Туркменистан	Туркменглавгосинспекция
Украина	Госстандарт Украины

3 Постановлением Комитета Российской Федерации по стандартизации, метрологии и сертификации от 02.06.94 № 160 межгосударственный стандарт ГОСТ 22331—93 введен в действие непосредственно в качестве государственного стандарта Российской Федерации с 01.01.95

## 4 ВЗАМЕН ГОСТ 22331—77

© ИПК Издательство стандартов, 1995

Настоящий стандарт не может быть полностью или частично воспроизведен, тиражирован и распространен на территории Российской Федерации в качестве официального издания без разрешения Госстандарта России

# МЕЖГОСУДАРСТВЕННЫЙ СТАНДАРТ

## ПОДЪЕМЫ ПЛАСТИНЧАТЫЕ ДЛЯ ДЕРЕВЯННЫХ ЛИТЕЙНЫХ МОДЕЛЕЙ

Конструкция

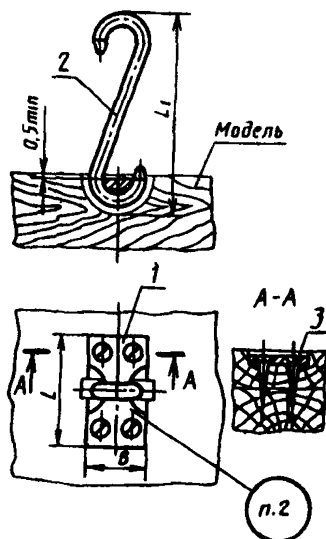
ГОСТ  
22331—93Plate lifting screws for wooden cast patterns  
Design

ОКП 39 6401

Дата введения 01.01.95

Требования пп. 1—3, 5 настоящего стандарта являются обязательными, другие требования настоящего стандарта являются рекомендуемыми.

1. Конструкция и размеры пластинчатых подъемов должны соответствовать указанным на черт. 1 и в табл. 1.



Черт. 1

Примечание. Чертеж не определяет в модели форму углубления под крюк

Таблица 1

Размеры в мм

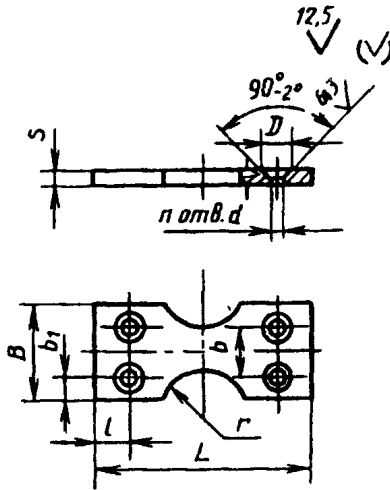
Обозначение подъема	Допускае- мая нагрузка на подъем, Н (кгс)	B	L	L <sub>1</sub>	Масса, кг, для справок	Поз. 1	Поз. 2	Поз. 3	
						Пластина Кол. 1	Крюк Кол. 1	Шуруп по ГОСТ 1145	
						Обозначение		Обозна- чение	Кали- чество
Г002.297323.001	100(10)	18	70	120	0,11	Г002.297323.001—01	Г002.297323.001—02	1—4×40	2
Г002.297323.002	400(40)	30		200	0,31	Г002.297323.002—01	Г002.297323.002—02	1—5×50	4
Г002.297323.003	800(80)	40	90		0,42	Г002.297323.003—01		1—8×60	

Пример условного обозначения пластинчатого подъема размером  $B = 18$  мм:

*Подъем пластинчатый Г002.297323.001 ГОСТ 22331—93*

2. Маркировать: обозначение пластинчатого подъема и товарный знак предприятия-изготовителя.
3. Конструкция и размеры деталей пластинчатых подъемов должны соответствовать указанным на черт. 2 и 3 и в табл. 2 и 3.

## Пластина (поз. 1)

Для  $B=18$  мм

Черт. 2

Таблица 2

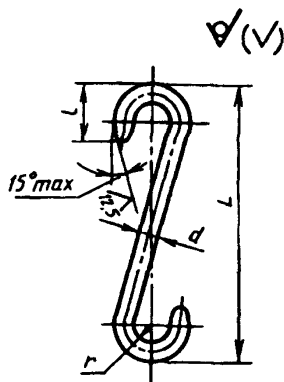
Размеры в мм

Обозначение пластины	$B$	$L$	$s$	$b$	$b_1$	$l$	$r$	$d$	$D$	Количество отверстий $n$	Масса, кг, для справок
Г002.297373.001—01	18	70	2	10	—	10	20	4,5	8,3	2	0,017
Г002.297373.002—01	30		4	15	8	12	16	5,5	10,3	4	0,055
Г002.297373.003—01	40	90	6	20	10	15		9,0	16,5		0,150

Пример условного обозначения пластины размером  $B = 18$  мм:

Пластина Г002.297373.001—01 ГОСТ 22331—93

## Крюк (поз. 2)



Черт. 3

Размеры в мм

Таблица 3

Обозначение крюка	$d$	$L$	$l$	$r$	Масса, кг, для справок
Г002.297373.001—02	8	120	22	7	0,09
Г002.297373.002—02	12	200	32	12	0,23

Пример условного обозначения крюка размером  $d = 8$  мм:

Крюк Г002.297373.002—02 ГОСТ 22331—93

4. Материал: пластин — сталь марки СтЗсп по ГОСТ 380,  
крюков — круг  $\frac{d-B-11}{СтЗсп 1-1}$  ГОСТ 2590—88 .

5. Неуказанные предельные отклонения размеров: Н14, н14,  
 $\pm \frac{IT14}{2}$ .

**ИНФОРМАЦИОННЫЕ ДАННЫЕ**  
**ССЫЛОЧНЫЕ НОРМАТИВНО-ТЕХНИЧЕСКИЕ ДОКУМЕНТЫ**

Обозначение документа	Номер пункта
ГОСТ 380—88	4
ГОСТ 535—88	4
ГОСТ 1145—80	1
ГОСТ 2590—88	4