

**МЕЖГОСУДАРСТВЕННЫЙ СТАНДАРТ**

---

**ПОДЪЕМЫ БОЛТОВЫЕ ДЛЯ  
ДЕРЕВЯННЫХ ЛИТЕЙНЫХ МОДЕЛЕЙ**

**КОНСТРУКЦИЯ**

Издание официальное

**МЕЖГОСУДАРСТВЕННЫЙ СОВЕТ  
ПО СТАНДАРТИЗАЦИИ, МЕТРОЛОГИИ И СЕРТИФИКАЦИИ  
М и н с к**

## Предисловие

## 1 РАЗРАБОТАН Госстандартом России

ВНЕСЕН Техническим секретариатом Межгосударственного Совета по стандартизации, метрологии и сертификации

2 ПРИНЯТ Межгосударственным Советом по стандартизации, метрологии и сертификации 21 октября 1993 г.

За принятие проголосовали:

Наименование государства	Наименование национального органа по стандартизации
Республика Беларусь	Белстандарт
Республика Кыргызстан	Кыргызстандарт
Республика Молдова	Молдовастандарт
Российская Федерация	Госстандарт России
Республика Таджикистан	Таджикстандарт
Туркменистан	Туркменглавгосинспекция
Украина	Госстандарт Украины

3 Постановлением Комитета Российской Федерации по стандартизации, метрологии и сертификации от 02.06.94 № 160 межгосударственный стандарт ГОСТ 22333—93 введен в действие непосредственно в качестве государственного стандарта Российской Федерации с 01.01.95

## 4 ВЗАМЕН ГОСТ 22333—77

© ИПК Издательство стандартов, 1995

Настоящий стандарт не может быть полностью или частично воспроизведен, тиражирован и распространен на территории Российской Федерации в качестве официального издания без разрешения Госстандарта России

# МЕЖГОСУДАРСТВЕННЫЙ СТАНДАРТ

## ПОДЪЕМЫ БОЛТОВЫЕ ДЛЯ ДЕРЕВЯННЫХ ЛИТЕЙНЫХ МОДЕЛЕЙ

Конструкция

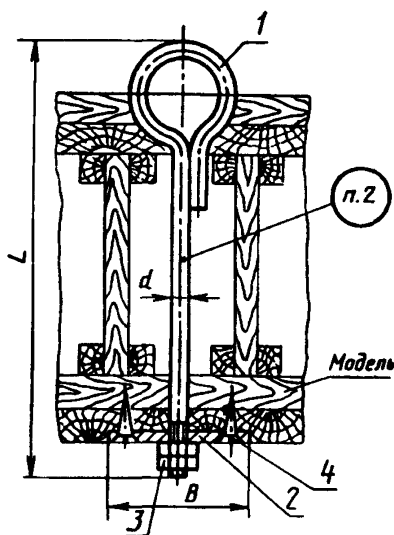
ГОСТ  
22333—93Bolt lifting screws for wooden cast patterns.  
Design

ОКП 39 6401

Дата введения 01.01.95

Требования пп. 1—3, 5—7 настоящего стандарта являются обязательными, другие требования настоящего стандарта являются рекомендуемыми.

1. Конструкция и размеры болтовых подъемов должны соответствовать указанным на черт. 1 и в табл. 1.



Примечание. Чертеж не определяет расположение кольца болта в модели и конструкцию модели.

Черт. 1

Издание официальное

Таблица 1

Размеры в мм

Обозначение подъема	Допускаемая нагрузка на подъем кН (кгс)	d	L	B	Масса, кг, для справок	Поз 1	Поз 2	Поз 3	Поз 4
						Болт Кол 1	Пластина Кол 1	Гайка по ГОСТ 5915 Кол 2	Шуруп по ГОСТ 1145 Кол 4
						Обозначение			
Г002 297323 037	6,0 (600)	6	150	80	0,35	Г002 297323 037—01	Г002 297323 037—02	М6—6Н 8 05	1—5×50
Г002 297323 038			200		0,40	Г002 297323 038—01			
Г002 297323 039			250		0,50	Г002 297323 039—01			
Г002 297323 040			300		0,60	Г002 297323 040—01			
Г002 297323 041	7,5 (750)	12	250		0,70	Г002 297323 041—01			
Г002 297323 042			300		0,75	Г002 297323 042—01			
Г002 297323 043			360		0,80	Г002 297323 043—01			
Г002 297323 044			420		0,85	Г002 297323 044—01			
Г002 297323 045			500		0,90	Г002 297323 045—01			
Г002 297323 046			560		0,96	Г002 297323 046—01			
Г002 297323 047			630		1,05	Г002 297323 047—01			
Г002 297323 048			12,5 (1250)		16	300	1,46	Г002 297323 048—01	
Г002 297323 049	360	1,60		Г002 297323 049—01					
Г002 297323 050	420	1,70		Г002 297323 050—01					
Г002 297323 051	500	1,80		Г002 297323 051—01					
Г002 297323 052	560	1,90		Г002 297323 052—01					
Г002 297323 053	630	2,00		Г002 297323 053—01					
Г002 297323 054	710	2,15		Г002 297323 054—01					
Г002 297323 055	800	2,30		Г002 297323 055—01					

Размеры в мм

Продолжение табл. 1

Обозначение подъема	Допуска- емая на- грузка на подъем, кН (кгс)	d	L	B	Масса кг, для спра- вок	Поз 1	Поз 2	Поз 3	Поз 4
						Болт Кол 1	Пластина Кол 1	Гайка по ГОСТ 5915 Кол 2	Шуруп по ГОСТ 1145 Кол 4
Обозначение									
Г002 297323 056	20 (2000)	20	420	100	2,35	Г002 297323 056—01	Г002 297323 056—002	М20—6Н 8 05	1—5×50
Г002 297323 057			500		2,55	Г002 297323 057—01			
Г002 297323 058			560		2,70	Г002 297323 058—01			
Г002 297323 059			630		2,85	Г002 297323 059—01			
Г002 297323 060			710		3,05	Г002 297323 060—01			
Г002 297323 061			800		3,25	Г002 297323 061—01			
Г002 297323 062			900		3,50	Г002 297323 062—01			
Г002 297323 063			1000		3,75	Г002 297323 063—01			
Г002 297323 064			1120		4,05	Г002 297323 064—01			
Г002 297323 065			1250		4,35	Г002 297323 065—01			
Г002 297323 066			30 (3000)		24	560			
Г002 297323 067	630	4,60		Г002 297323 067—01					
Г002 297323 068	710	4,90		Г002 297323 068—01					
Г002 297323 069	800	5,00		Г002 297323 069—01					
Г002 297323 070	900	5,55		Г002 297323 070—01					
Г002 297323 071	1000	5,90		Г002 297323 071—01					
Г002 297323 072	1120	6,40		Г002 297323 072—01					
Г002 297323 073	1250	6,80		Г002 297323 073—01					

Продолжение табл 1

Размеры в мм

Обозначение подъема	Допускаемая нагрузка на подъем кН (кгс)	$d$	$L$	$B$	Масса кг для справок	Поз 1	Поз 2	Поз 3	Поз 4
						Болт Кол 1	Пластина Кол 1	Ганка по ГОСТ 5915 Кол 2	Шуруп по ГОСТ 1145 Кол 4
Обозначение									
Г002 297323 074	30 (3000)	24	1400	120	7,30	Г002 297323 074—01	Г002 297323 066—02	М24—6Н 8 05	1—6×60
Г002 297323 075			1600		8,00	Г002 297323 075—01			
Г002 297323 076			1800		8,70	Г002 297323 076—01			
Г002 297323 077	50 (5000)	30	710	160	8,40	Г002 297323 077—01	Г002 297323 077—02	М30—6Н 8 05	
Г002 297323 078			800		8,90	Г002 297323 078—01			
Г002 297323 079			900		9,50	Г002 297323 079—01			
Г002 297323 080			1000		10,00	Г002 297323 080—01			
Г002 297323 081			1120		10,60	Г002 297323 081—01			
Г002 297323 082			1250		11,50	Г002 297323 082—01			
Г002 297323 083			1400		12,10	Г002 297323 083—01			
Г002 297323 084			1600		13,20	Г002 297323 084—01			
Г002 297323 085			1800		14,30	Г002 297323 085—01			
Г002 297323 086			2000		15,30	Г002 297323 086—01			
Г002 297323 087			2240		16,60	Г002 297323 087—01			
Г002 297323 088			2500		18,00	Г002 297323 088—01			

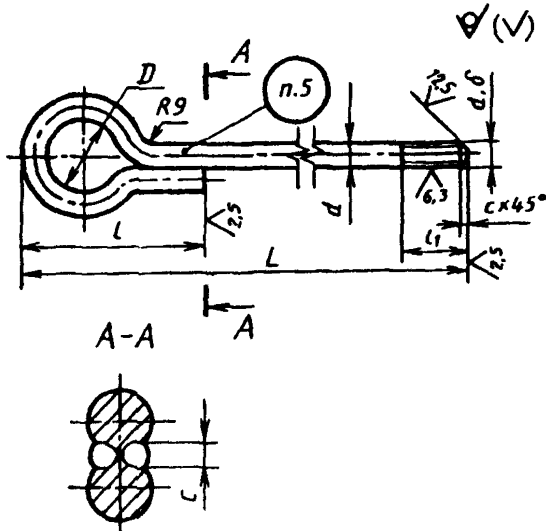
Пример условного обозначения болтового подъема размерами  $d = 12$  мм,  $L = 250$  мм:

Подъем болтовой Г002.297323.041 ГОСТ 22333—93

2. Маркировать: обозначение болтового подъема и товарный знак предприятия-изготовителя.

3. Конструкция и размеры деталей болтовых подъемов должны соответствовать указанным на черт. 2 и 3 и в табл. 2 и 3.

Болт (поз. 1)



Черт. 2

Таблица 2

Размеры в мм

Обозначение болта	$d$	$d_1$	$D$	$L$	$l$ , не менее	$l_1$	$c$	$e$ , не менее	Масса, кг, для справок
Г002.297323.037—01	6	М6	40	150	80	40	1,5	4	0,20
Г002.297323.038—01				200					0,22
Г002.297323.039—01				250					0,27
Г002.297323.040—01				300					0,28

## Размеры в мм

Обозначение болта	$d$	$d_1$	$D$	$L$	$l_1$ не менше	$l_1$	$c$	$e$ , не менше	Масса, кг, для справок
Г002.297323.041—01	12	M12		250	110		1,6	5	0,36
Г002.297323.042—01				300					0,42
Г002.297323.043—01				360					0,46
Г002.297323.044—01				420					0,51
Г002.297323.045—01				500					0,58
Г002.297323.046—01				560					0,63
Г002.297323.047—01				630					0,69
Г002.297323.048—01	16	M16	50	300	130	50	2,0	6	0,80
Г002.297323.049—01				360					0,90
Г002.297323.050—01				420					1,00
Г002.297323.051—01				500					1,10
Г002.297323.052—01				560					1,20
Г002.297323.053—01				630					1,30
Г002.297323.054—01				710					1,45
Г002.297323.055—01	800	1,60							
Г002.297323.056—01	20	M20	63	420	160	63	2,5	8	1,60
Г002.297323.057—01				500					1,80
Г002.297323.058—01				560					1,95
Г002.297323.059—01				630					2,10
Г002.297323.060—01				710					2,30
Г002.297323.061—01				800					2,50
Г002.297323.062—01				900					2,75
Г002.297323.063—01				1000					3,00
Г002.297323.064—01				1120					3,30
Г002.297323.065—01				1250					3,60
Г002.297323.066—01				560					3,00
Г002.297323.067—01				630					3,25
Г002.297323.068—01				710					3,55
Г002.297323.069—01				800					3,85
Г002.297323.070—01	900	4,20							
Г002.297323.071—01	24	M24	75	1000	200	80	2,5	8	4,55
Г002.297323.072—01				1120					5,00
Г002.297323.073—01				1250					5,40
Г002.297323.074—01				1400					5,95
Г002.297323.075—01				1600					6,65
Г002.297323.076—01				1800					7,35



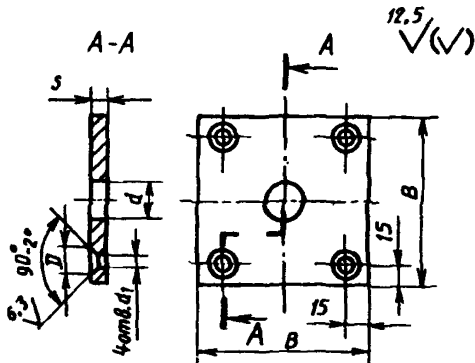
## Размеры в мм

Обозначение болта	$d$	$d_1$	$D$	$L$	$l$ , не менее	$l_1$	$c$	$e$ , не менее	Масса, кг, для справок
Г002.297323.077—01	30	М30	90	710	250	100	2,5	10	5,90
Г002.297323.078—01				800					6,40
Г002.297323.079—01				900					7,00
Г002.297323.080—01				1000					7,45
Г002.297323.081—01				1120					8,10
Г002.297323.082—01				1250					9,00
Г002.297323.083—01				1400					9,60
Г002.297323.084—01				1600					10,70
Г002.297323.085—01				1800					11,80
Г002.297323.086—01				2000					12,85
Г002.297323.087—01	2240	14,15							
Г002.297323.088—01	2500	15,55							

Пример условного обозначения болта размерами  $d = 12$  мм,  $L = 250$  мм:

Болт Г002.297323.041—01 ГОСТ 22333—93

Пластина (поз. 2)



Черт. 3

Размеры в мм

Обозначение пластины	$B$	$s$	$d$	$d_1$	$D$	Масса, кг, для справок
Г002.297323.037—02	80	6	14	5,5	10,3	0,29
Г002.297323.048—02	100	8	18			0,60
Г002.297323.056—02			22			0,59
Г002.297323.066—02	120	10	26	6,6	12,3	1,10
Г002.297323.077-02	160		32			1,98

Пример условного обозначения пластины размером  $d = 14$  мм:

*Пластина Г002.297323.037—02 ГОСТ 22333—93*

4. Материал: болтов  $\frac{d-B-11 \text{ ГОСТ } 2590-88}{\text{СтЗсп 1-1 ГОСТ } 535-88}$ ,

пластин — сталь марки СтЗсп по ГОСТ 380.

5. Сварка кольца у болта — ручная электродуговая. Шов сварного соединения должен быть непрерывным, прожоги и трещины не допускаются.

6. Резьба — по ГОСТ 9150 и ГОСТ 24705. Поле допуска — по ГОСТ 16093.

7. Неуказанные предельные отклонения размеров:  $H14, h14, \pm \frac{IT14}{2}$ .

## ИНФОРМАЦИОННЫЕ ДАННЫЕ

## ССЫЛОЧНЫЕ НОРМАТИВНО-ТЕХНИЧЕСКИЕ ДОКУМЕНТЫ

Обозначение документа	Номер пункта
ГОСТ 380—88	4
ГОСТ 535—88	4
ГОСТ 1145—80	1
ГОСТ 2590—88	4
ГОСТ 5915—70	1
ГОСТ 9150—81	6
ГОСТ 16093—81	6
ГОСТ 24705—81	6