



ГОСУДАРСТВЕННЫЙ СТАНДАРТ
СОЮЗА ССР

**КОНЬКИ
ДЛЯ ФИГУРНОГО КАТАНИЯ**

ОБЩИЕ ТЕХНИЧЕСКИЕ УСЛОВИЯ

ГОСТ 22357-87

Издание официальное

ГОСУДАРСТВЕННЫЙ КОМИТЕТ СССР ПО СТАНДАРТАМ
Москва

КОНЬКИ ДЛЯ ФИГУРНОГО КАТАНИЯ
Общие технические условияFigure skates.
General specifications**ГОСТ**
22357-87

ОКП 96 1423

Срок действия с 01.07.88
до 01.07.93**Несоблюдение стандарта преследуется по закону**

Настоящий стандарт распространяется на массовые и мастерские фигурные коньки, предназначенные для произвольной программы, обязательных упражнений и спортивных танцев.

Стандарт не распространяется на фигурные коньки единичного производства (заказы для сборных команд страны и команд высшей лиги).

1. ОСНОВНЫЕ ПАРАМЕТРЫ И РАЗМЕРЫ

1.1. Основные размеры и масса коньков без ботинок должны соответствовать указанным в табл. 1-8. Предельные отклонения по размерам не должны превышать $\pm 1,0$ мм.

1.2. Толщина полоза на рабочей поверхности конька должна быть не менее 3,5 мм.

По требованию потребителя допускается для мастерских коньков для спортивных танцев уменьшение толщины полоза на рабочей поверхности конька до 2,5 мм.

Размер обуви, мм	Коньки фигурные цельнометаллические для произвольной программы				
	Размер конька, мм		Масса одного конька, г, не более	ОКП для коньков	
	L_1	L		массовых	мастерских
160	217	160	200	96 1423 0025 04	96 1423 0175 02
165	222	165	205	96 1423 0026 03	96 1423 0176 01
170	227	170	215	96 1423 0027 02	96 1423 0177 00
175	232	175	220	96 1423 0028 01	96 1423 0178 10
180	237	180	230	96 1423 0029 00	96 1423 0179 09
185	242	185	235	96 1423 0030 07	96 1423 0180 05
190	247	190	245	96 1423 0031 06	96 1423 0181 04
195	252	195	250	96 1423 0032 05	96 1423 0182 03
200	257	200	260	96 1423 0033 04	96 1423 0183 02
205	267	205	265	96 1423 0034 03	96 1423 0184 01
210	272	210	275	96 1423 0035 02	96 1423 0185 00
215	277	215	280	96 1423 0036 01	96 1423 0186 10
220	282	220	290	96 1423 0037 00	96 1423 0187 09
225	287	225	295	96 1423 0038 10	96 1423 0188 08
230	292	230	305	96 1423 0039 09	96 1423 0189 07
235	297	235	310	96 1423 0040 05	96 1423 0190 03
240	302	240	320	96 1423 0041 04	96 1423 0191 02
245	307	245	325	96 1423 0042 03	96 1423 0192 01
250	312	250	335	96 1423 0043 02	96 1423 0193 00
255	317	255	340	96 1423 0044 01	96 1423 0194 10
260	322	260	350	96 1423 0045 00	96 1423 0195 09
265	327	265	355	96 1423 0046 10	96 1423 0196 08
270	332	270	365	96 1423 0047 09	96 1423 0197 07
275	337	275	370	96 1423 0048 08	96 1423 0198 06
280	342	280	380	96 1423 0049 07	96 1423 0199 05
285	347	285	385	96 1423 0050 03	96 1423 0200 07
290	352	290	395	96 1423 0051 02	96 1423 0201 06
295	357	295	400	96 1423 0052 01	96 1423 0202 05

Таблица 2

Размер обуви, мм	Коньки фигурные цельнометаллические со сменным полозом для произвольной программы				
	Размер конька, мм		Масса одного конька, г, не более	ОКП для коньков	
	L_1	L		массовых	мастерских
160	217	160	245	96 1423 0203 04	96 1423 0362 01
165	222	165	250	96 1423 0204 03	96 1423 0363 00
170	227	170	260	96 1423 0205 02	96 1423 0364 10
175	232	175	270	96 1423 0206 01	96 1423 0365 09
180	237	180	275	96 1423 0207 00	96 1423 0366 08
185	242	185	280	96 1423 0208 10	96 1423 0367 07

Размер обуви, мм	Коньки фигурные цельнометаллические со сменным полозом для произвольной программы				
	Размер конька, мм		Масса одного конька, г, не более	ОКП для коньков	
	L_1	L		массовых	мастерских
190	247	190	290	96 1423 0209 09	96 1423 0368 06
195	252	195	300	96 1423 0210 05	96 1423 0369 05
200	257	200	305	96 1423 0211 04	96 1423 0370 01
205	267	205	310	96 1423 0212 03	96 1423 0371 00
210	272	210	320	96 1423 0213 02	96 1423 0372 10
215	277	215	330	96 1423 0214 01	96 1423 0373 09
220	282	220	335	96 1423 0215 00	96 1423 0374 08
225	287	225	340	96 1423 0216 10	96 1423 0375 07
230	292	230	350	96 1423 0217 09	96 1423 0376 06
235	297	235	360	96 1423 0218 08	96 1423 0377 05
240	302	240	365	96 1423 0219 07	96 1423 0378 04
245	307	245	370	96 1423 0220 03	96 1423 0379 03
250	312	250	380	96 1423 0221 02	96 1423 0380 10
255	317	255	390	96 1423 0222 01	96 1423 0381 09
260	322	260	395	96 1423 0223 00	96 1423 0382 08
265	327	265	400	96 1423 0224 10	96 1423 0383 07
270	332	270	410	96 1423 0225 09	96 1423 0384 06
275	337	275	420	96 1423 0226 08	96 1423 0385 05
280	342	280	425	96 1423 0227 07	96 1423 0386 04
285	347	285	430	96 1423 0228 06	96 1423 0387 03
290	352	290	440	96 1423 0229 05	96 1423 0388 02
295	357	295	450	96 1423 0230 01	96 1423 0389 01

Таблица 3

Размер обуви, мм	Коньки фигурные с пластмассовым корпусом для произвольной программы				
	Размер конька, мм		Масса одного конька, г, не более	ОКП для коньков	
	L_1	L			
160	217	160	185	96 1423 0091 05	
165	222	165	190	96 1423 0092 04	
170	227	170	200	96 1423 0093 03	
175	232	175	205	96 1423 0094 02	
180	237	180	215	96 1423 0095 01	
185	242	185	220	96 1423 0096 00	
190	247	190	230	96 1423 0097 10	
195	252	195	235	96 1423 0098 09	
200	257	200	245	96 1423 0099 08	
205	267	205	250	96 1423 0100 10	
210	272	210	255	96 1423 0101 09	

Размер обуви, мм	Коньки фигурные с пластмассовым корпусом для произвольной программы			
	Размер конька, мм		Масса одного конька, г, не более	ОКП для коньков
	L_1	L		
215	277	215	265	96 1423 0102 08
220	282	220	270	96 1423 0103 07
225	287	225	280	96 1423 0104 06
230	292	230	285	96 1423 0105 05
235	297	235	295	96 1523 0106 04
240	302	240	300	96 1423 0107 03
245	307	245	310	96 1423 0108 02
250	312	250	315	96 1423 0109 01
255	317	255	325	96 1423 0110 08
260	322	260	330	96 1423 0111 07
265	327	265	340	96 1423 0112 06
270	332	270	345	96 1423 0113 05
275	337	275	350	96 1423 0114 04
280	342	280	360	96 1423 0115 03
285	347	285	365	96 1423 0116 02
290	352	290	375	96 1423 0117 01
295	357	295	380	96 1423 0118 00

Т а б л и ц а 4

Размер обуви, мм	Коньки фигурные цельнометаллические для обязательных упражнений				
	Размер конька, мм		Масса одного конька, г, не более	ОКП для коньков	
	L_1	L		массовых	мастерских
205	267	205	265	96 1423 0325 06	96 1423 0119 10
210	272	210	275	96 1423 0326 05	96 1423 0120 06
215	277	215	280	96 1423 0327 04	96 1423 0121 05
220	282	220	290	96 1423 0328 03	96 1423 0122 04
225	287	225	295	96 1423 0329 02	96 1423 0123 03
230	292	230	305	96 1423 0330 09	96 1423 0124 02
235	297	235	310	96 1423 0331 08	96 1423 0125 01
240	302	240	320	96 1423 0332 07	96 1423 0126 00
245	307	245	330	96 1423 0333 06	96 1423 0127 10
250	312	250	335	96 1423 0334 05	96 1423 0128 09
255	317	255	340	96 1423 0335 04	96 1423 0129 08
260	322	260	350	96 1423 0336 03	96 1423 0130 04
265	327	265	355	96 1423 0337 02	96 1423 0131 03
270	332	270	365	96 1423 0338 01	96 1423 0132 02
275	337	275	370	96 1423 0339 00	96 1423 0133 01
280	342	280	380	96 1423 0340 07	96 1423 0134 00
285	347	285	385	96 1423 0341 06	96 1423 0135 10
290	352	290	395	96 1423 0342 05	96 1423 0136 09
295	357	295	400	96 1423 0343 04	96 1423 0137 08

Таблица 5

Размер обуви, мм	Коньки фигурные цельнометаллические со сменным полозом для обязательных упражнений				
	Размер конька, мм		Масса одного конька, г, не более	ОКП для коньков	
	L_1	L		массовых	мастерских
205	267	205	310	96 1423 0231 00	96 1423 0390 08
210	272	210	320	96 1423 0232 10	96 1423 0391 07
215	277	215	330	96 1423 0233 09	96 1423 0392 06
220	282	220	335	96 1423 0234 08	96 1423 0393 05
225	287	225	340	96 1423 0235 07	96 1423 0394 04
230	292	230	350	96 1423 0236 06	96 1423 0395 03
235	297	235	360	96 1423 0237 05	96 1423 0396 02
240	302	240	365	96 1423 0238 04	96 1423 0397 01
245	307	245	370	96 1423 0239 03	96 1423 0398 00
250	312	250	380	96 1423 0240 10	96 1423 0399 10
255	317	255	390	96 1423 0241 09	96 1423 0400 01
260	322	260	395	96 1423 0242 08	96 1423 0401 00
265	327	265	400	96 1423 0243 07	96 1423 0402 10
270	332	270	410	96 1423 0244 06	96 1423 0403 09
275	337	275	420	96 1423 0245 05	96 1423 0404 08
280	342	280	425	96 1423 0246 04	96 1423 0405 07
285	347	285	430	96 1423 0247 03	96 1423 0406 06
290	352	290	440	96 1423 0248 02	96 1423 0407 05
295	357	295	450	96 1423 0249 01	96 1423 0408 04

Таблица 6

Размер обуви, мм	Коньки фигурные с пластмассовым корпусом для обязательных упражнений			
	Размер конька, мм		Масса одного конька, г, не более	ОКП для коньков
	L_1	L		
205	267	205	250	96 1423 0428 00
210	272	210	255	96 1423 0429 10
215	277	215	265	96 1423 0430 06
220	282	220	270	96 1423 0431 05
225	287	225	280	96 1423 0432 04
230	292	230	285	96 1423 0433 03
235	297	235	295	96 1423 0434 02
240	302	240	300	96 1423 0435 01
245	307	245	310	96 1423 0436 00
250	312	250	315	96 1423 0437 10
255	317	255	325	96 1423 0438 09
260	322	260	330	96 1423 0439 08
265	327	265	340	96 1423 0440 04
270	332	270	345	96 1423 0441 03
275	337	275	350	96 1423 0442 02
280	342	280	360	96 1423 0443 01

Размер обуви, мм	Коньки фигурные с пластмассовым корпусом для обязательных упражнений			
	Размер конька, мм		Масса одного конька, г, не более	ОКП для коньков
	L_1	L		
285	347	285	365	96 1423 0444 00
290	352	290	375	96 1423 0445 10
295	357	295	380	96 1423 0446 09

Таблица 7

Размер обуви, мм	Коньки фигурные цельнометаллические для спортивных танцев				
	Размер конька, мм		Масса одного конька, г, не более	ОКП для коньков	
	L_1	L		массовых	мастерских
205	243	205	245	96 1423 0053 00	96 1423 0138 07
210	248	210	255	96 1423 0054 10	96 1423 0139 06
215	253	215	260	96 1423 0055 09	96 1423 0140 02
220	258	220	270	96 1423 0056 08	96 1423 0141 01
225	263	225	275	96 1423 0057 07	96 1423 0142 00
230	268	230	285	96 1423 0058 06	96 1423 0143 10
235	273	235	290	96 1423 0059 05	96 1423 0144 09
240	278	240	300	96 1423 0060 01	96 1423 0145 08
245	283	245	305	96 1423 0061 10	96 1423 0146 07
250	288	250	315	96 1423 0062 09	96 1423 0147 06
255	293	255	320	96 1423 0063 08	96 1423 0148 05
260	298	260	330	96 1423 0064 07	96 1423 0149 04
265	303	265	335	96 1423 0065 06	96 1423 0150 00
270	308	270	345	96 1423 0066 05	96 1423 0151 10
275	313	275	350	96 1423 0067 04	96 1423 0152 09
280	318	280	360	96 1423 0068 03	96 1423 0153 08
285	323	285	365	96 1423 0069 02	96 1423 0154 07
290	328	290	375	96 1423 0070 10	96 1423 0155 06
295	333	295	380	96 1423 0071 09	96 1423 0156 05

Таблица 8

Размер обуви, мм	Коньки фигурные с пластмассовым корпусом для спортивных танцев			
	Размер конька, мм		Масса одного конька, г, не более	ОКП для коньков
	L_1	L		
205	243	205	240	96 1423 0072 08
210	248	210	245	96 1423 0073 07
215	253	215	250	96 1423 0074 06

Продолжение табл. 8

Размер обуви, мм	Коньки фигурные с пластмассовым корпусом для спортивных танцев			
	Размер конька мм		Масса одного конька, г, не более	ОКП для коньков
	l_1	l		
220	258	220	255	96 1423 0075 05
225	263	225	260	96 1423 0076 04
230	268	230	265	96 1423 0077 03
235	273	235	270	96 1423 0078 02
240	278	240	275	96 1423 0079 01
245	283	245	280	96 1423 0080 08
250	288	250	285	96 1423 0081 07
255	293	255	290	96 1423 0082 06
260	298	260	295	96 1423 0083 05
265	303	265	300	96 1423 0084 04
270	308	270	305	96 1423 0085 03
275	313	275	310	96 1423 0086 02
280	318	280	315	96 1423 0087 01
285	323	285	320	96 1423 0088 00
290	328	290	325	96 1423 0089 10
295	333	295	330	96 1423 0090 06

2. ТЕХНИЧЕСКИЕ ТРЕБОВАНИЯ

2.1 Коньки должны изготавливаться в соответствии с требованиями настоящего стандарта с соответствующим техническим описанием образца или техническим условием, а также конструкторской документацией и образцам-эталонам, утвержденным в установленном порядке

2.2 Характеристики

2.2.1 Коньки для произвольной программы, обязательных упражнений и спортивных танцев изготавливают цельнометаллическими без сменного или со сменным полозом, кроме коньков для спортивных танцев, и с пластмассовым корпусом за исключением мастерских коньков, с ботинками и без ботинок

Конструкция коньков без ботинок указана в приложении 1

2.2.2. Твердость полоза конька должна быть не менее

30 HRC_э — для массовых,

40 HRC_э — для мастерских

Твердость полоза коньков должна быть по всей длине на высоту не менее 5 мм от кромки рабочей поверхности не менее

54 HRC_э — для массовых,

59 HRC_э — для мастерских

2.2.3. Полоз конька должен быть прямолинейным

Предельное одностороннее отклонение от прямолинейности на всей длине конька не должно превышать 0,2 мм — для массовых и 0,1 мм — для мастерских коньков

2.2.4. Прочность на разрыв должна быть не менее:

5 кН – для массовых коньков без ботинок;

6 кН – для мастерских коньков без ботинок;

2 кН – для массовых коньков с ботинками;

3 кН – для мастерских коньков с ботинками.

2.2.5. Коньки должны быть стойки к удару.

2.2.6. Угол наклона конька вперед, при котором нижний зуб касается льда, должен быть не менее 10° .

2.2.7. Прилегание пластмассы к полозу в коньках с пластмассовым корпусом должно быть плотным без зазоров по всей площади сопряжения.

Допускаемые зазоры на одном коньке между корпусом и полозом не должны превышать значений:

в носочной и пяточной части полоза в количестве не более 2 шт., шириной не более 0,2 мм, глубиной не более 6 мм, длиной не более 15 мм;

в средней части полоза в количестве не более 4 шт., шириной не более 0,1 мм, глубиной не более 3 мм, длиной не более 15 мм.

2.2.8. Плоскость симметрии полоза конька должна быть перпендикулярна к касательным плоскостям, проведенным через любую точку линии пересечения поверхности подошвы и каблучка с плоскостью симметрии полоза.

Предельное одностороннее отклонение от перпендикулярности в коньке не должно превышать 1° .

2.2.9. Металлические детали и шурупы, применяемые для крепления ботинка к коньку, должны иметь защитно-декоративное покрытие.

2.2.10. Качество покрытия должно соответствовать ГОСТ 9.301–86.

Толщина покрытия должна быть не менее: 18 мкм никелевого или 6 мкм хромового, или 18 мкм многослойного (1 мкм хрома и 17 мкм никеля) – для цельнометаллических массовых коньков;

3 мкм хромового – для полоза массовых коньков с пластмассовым корпусом;

24 мкм многослойного (хрома 3 мкм и никеля 21 мкм) – для мастерских коньков;

6 мкм – для шурупов.

Допускается в местах соединения полоза с подошвой и каблучком минимальная толщина хромового покрытия 3 мкм, никелевого и многослойного покрытия – 6 мкм (для многослойного покрытия толщина хрома 0,5 – 1,0 мкм).

2.2.11. Защитно-декоративное покрытие, за исключением хромового, должно быть снято с боковых поверхностей полоза на высоту $(3,0 \pm 0,5)$ мм от кромки рабочей поверхности.

2.2.12. Коньки должны быть заточены.

Заточка рабочей поверхности должна быть продольной, а на участке длиной не более 20 мм от основания нижнего зуба до начала продольной заточки – поперечной.

Форма поперечной и продольной заточки должна быть в виде желоба с сечением, симметричным относительно осевой продольной плоскости полоза

Переход от поперечной к продольной заточки должен быть плавным и радиус желоба в месте перехода должен совпадать

По согласованию с потребителем допускается изготавливать массовые коньки с плоской поперечной заточкой

2 2 13 Нижний зуб коньков для обязательных упражнений и сменного полоза после заточки не должен выступать над рабочей поверхностью полоза с продольной заточкой

2 2 14 Металлические детали коньков не должны иметь зазубрин, трещин, заусенцев, завалов, выхватов и вмятин

Незакрываемые подошвой ботинка поверхности цельнометаллических коньков, поверхность полоза коньков с пластмассовым корпусом, за исключением зубьев, должны быть глянцевыми, без матовых и темных пятен, черных точек и царапин

Допускаются матовые полоски в местах перехода полоза к подошве и каблучку общей площадью на одном коньке не более 2 см² для мастерских коньков и не более 4 см² для массовых коньков

2 2 15 На поверхности пластмассового корпуса не допускаются царапины, риски, усадочные раковины, разводы, вмятины, трещины

Допускаемые отклонения по внешнему виду не должны превышать значений, указанных в табл 9

Т а б л и ц а 9

Наименование отклонений	Значение для коньков
Высота или глубина в местах зачистки литников, мм не более	0,5
Размеры кромок после зачистки обля, не более	
глубина, мм	0,5
длина, мм	15
количество шт	2

2 2 16 Параметр шероховатости R_a (ГОСТ 2789–73) коньков, за исключением ребристой поверхности корпуса, не должен превышать

0,16 мкм – для боковых поверхностей полоза мастерских коньков,

0,63 мкм – для боковых поверхностей полоза мастерских коньков на высоте не более 3 мм от кромки рабочей поверхности полоза, боковых поверхностей полоза массовых коньков, рабочей поверхности полоза, заточенной в продольном направлении, и поверхности пластмассового корпуса,

1,25 мкм – для рабочей поверхности полоза, заточенной в поперечном направлении

2 2 17 Форма рабочей поверхности полоза в продольном направлении должна быть в виде кривой, соответствующей чертежу

Сопряжения кривых с разными радиусами, должны быть плавными, без резких переходов

Предельные отклонения от заданной кривой в коньке не должны превышать $\pm 0,1$ мм для мастерских коньков и $\pm 0,2$ мм для массовых коньков

2 2 18 Коньки должны быть стойки к коррозии *

2 2 19 Коэффициент требования* полоза конька при скольжении по льду не должен превышать

0,020 – для массового конька,

0,015 для мастерского конька

2 2 20 Рабочая часть полоза конька должна быть стойка к истиранию*

2 2 21 Присоединительные размеры* подошвы и каблучка конька должны соответствовать присоединительным размерам подошвы обуви

2 2 22 Расхождение размеров коньков в паре не должно превышать

1 мм – по длине полоза,

0,5 мм – по высоте полоза, выступающего из корпуса (для коньков с пластмассовым корпусом),

0,05 мм – по толщине полоза

2 2 23 Расхождение массы коньков в паре для мастерских коньков не должно превышать 10 г

2 2 24 Ботинки для коньков изготавливают по нормативно-технической документации

2 2 25 Размеры ботинок и коньков должны соответствовать указанным в табл 1-8

Допускается по согласованию с потребителем устанавливать на коньки обувь смежных размеров, если длина подошвы ботинка не превышает длину следа конька более чем на 8 мм. Длина следа конька не должна превышать длину подошвы ботинка

2 2 26 Носочная часть ботинка при установке ботинка на конек должна выступать на 3-4 мм от подошвы или корпуса конька, осевая линия ботинка должна совпадать с осевой линией конька. Длина следа конька не должна превышать длины подошвы ботинка

2 2 27 Ботинки крепятся к конькам с помощью шурупов, ввернутых со стороны подошвы и каблучка конька

2 2 28 После крепления ботинка к коньку в ботинок вкладывается и приклеивается без складок и бугров стелька

2 2 29 Подошва ботинка должна плотно по всей поверхности прилегать к подошве и каблучку конька

2 3 Требования к сырью и материалам

2 3 1 Материалы, применяемые для изготовления коньков указаны в приложении 2

2 4 Комплектность

2 4 1 Коньки одного наименования, размера, вида покрытия, цвета ботинок (для коньков с ботинками) комплектуются парами

* Определение показателя вводится с 01.01.90

2.4.2. Коньки без ботинок должны быть укомплектованы шурупами в соответствии с требованиями табл. 10.

Т а б л и ц а 10

Размер обуви, мм	Количество, шт.	
	шуруп 2–3 5X10.3 ГОСТ 1144–80	шуруп 2–4X16.3 ГОСТ 1144–80
160–200	12	8
205		
295	16	8

Допускается для массовых коньков применять шурупы 2–3 5X10 2 и 2–4X16.2 по ГОСТ 1144–80.

2.4.3. Цельнометаллические коньки со сменным полозом должны быть дополнительно укомплектованы сменным полозом и ключем с отверстием 5 нормальной точности по ГОСТ 6424–73 в количестве по 2 шт.

2.4.4. К каждому комплекту должна быть приложена инструкция по уходу за коньками, к комплекту коньков без ботинок – дополнительно рекомендации по приклепке конька к ботинку и креплению сменного полоза к цельнометаллическому коньку.

2.4.5. Допускается по согласованию с потребителем изменение комплектности коньков.

2.4.6. Комплектующие детали к конькам одного наименования, размера, вида покрытия должны быть взаимозаменяемыми.

2.5. М а р к и р о в к а

2.5.1. На каждый конек должна быть нанесена четкая маркировка, содержащая:

- товарный знак предприятия-изготовителя;
- размер обуви;
- длину следа для коньков с пластмассовым корпусом;
- дату изготовления (месяц, год);
- розничную цену пары коньков;
- для мастерских коньков слово „мастерские”.

По согласованию с потребителем допускается нанесение дополнительной маркировки.

Допускается нанесение цены и даты изготовления на одном коньке из пары.

2.5.2. Маркировка на конек с пластмассовым корпусом должна быть нанесена на корпус методом литья или способом горячего или холодного клеймения, на цельнометаллический конек – электрохимическим способом или ударного клеймения.

Место нанесения маркировки, шрифт, высота цифр и букв, а также взаимное расположение надписей в маркировке должны соответствовать чертежам и утвержденному образцу-эталону.

Маркировка, наносимая на полоз конька, должна выполняться электрохимическим или другим способом, не создающим концентраторов напряжений.

2.5.3. На потребительскую тару наносят маркировку с указанием: товарного знака и (или) наименования предприятия-изготовителя; наименования изделия; размера обуви; длины следа для коньков с пластмассовым корпусом; даты изготовления (месяц, год); розничной цены пары коньков; для мастерских коньков слова „мастерские”; штампа ОТК; артикула; номера прейскуранта; обозначения настоящего стандарта.

Маркировка должна быть нанесена на этикетку или непосредственно на потребительскую тару методом печати.

Допускается штамп отдела технического контроля, дату изготовления наносить при помощи резинового штампа.

Цвет печати должен быть контрастным цвету потребительской тары.

Этикетка должна быть наклеена без перекосов и морщин.

Инструкция по уходу за коньками и рекомендации по приклепке конька к ботинку и креплению сменного полоза к цельнометаллическому коньку, должны быть выполнены типографским способом и вложены внутрь потребительской тары.

Допускается по согласованию с потребителем нанесение дополнительной маркировки.

2.6. Упаковка

2.6.1. Металлические детали конька и сменный полоз, за исключением полоза из нержавеющей стали, перед упаковыванием должны быть покрыты тонким слоем смазки по ГОСТ 1033–79 и смазанная поверхность должна быть покрыта папиросной бумагой по ГОСТ 3479–85 или конденсаторной бумагой по ГОСТ 1908–82.

Допускается применять другие смазки, по показателям вязкости и содержанию свободных кислот не ниже указанной, а также другие методы консервации, обеспечивающие предохранение коньков от коррозии.

2.6.2. Комплектующие детали, за исключением сменных полозов, должны упаковываться в отдельный заклеенный пакет, изготовленный из оберточной бумаги по ГОСТ 8273–75, или заваренный пакет из полиэтиленовой пленки по ГОСТ 10354–82.

Сменные полозы должны быть обернуты в оберточную бумагу по ГОСТ 8273–75 с массой бумаги площадью 1 м^2 60 г или парафинированную бумагу по ГОСТ 9569–79.

2.6.3. Каждую пару коньков с комплектующими деталями упаковывают в потребительскую тару – коробку из коробочного картона марок

А, Б, В по ГОСТ 7933-75, при этом каждый конек должен быть обернут бумагой по ГОСТ 8273-75 с массой бумаги площадью 1 м^2 60 г или парафинированной бумагой по ГОСТ 9569-79. Каждую коробку оклеивают бумажной лентой шириной 50 мм из бумаги марки Б по ГОСТ 10459-72 и перевязывают шпагатом.

Допускается:

коньки с пластмассовым корпусом полоз которых выполнен из нержавеющей стали, не обертывать в бумагу при наличии в картонной коробке перегородки;

по согласованию с потребителем упаковывать каждую пару массовых коньков с комплектующими деталями в термоспаянные пакеты из полиэтиленовой пленки по ГОСТ 10354-82;

по согласованию с потребителем применять другие виды потребительской тары для упаковывания коньков, а также не упаковывать коньки в потребительскую тару при условии обеспечения их сохранности.

2.6.4. Коньки, упакованные в потребительскую тару укладывают:

при транспортировании мелкими отправлениями -- в деревянные ящики типа III по ГОСТ 5959-80, типа I по ГОСТ 2991-85;

при внутригородских перевозках автомобильным транспортом и в универсальных контейнерах -- в ящиках из гофрированного картона по ГОСТ 13514-82, ГОСТ 13511-84 или по нормативно-технической документации в деревянные ящики типа IVБ по ГОСТ 9396-75, типа II по ГОСТ 9395-76.

Коньки с комплектующими деталями должны быть плотно уложены внутри ящика или закреплены от перемещения распорками и другими средствами.

Масса брутто одной упаковочной единицы должна быть не более 30 кг.

2.6.5. Деревянные ящики с упакованными изделиями обивают или обтягивают стальной лентой по ГОСТ 3560-73 или стальной проволокой по ГОСТ 3282-74, картонные ящики -- заклеивают бумажной лентой шириной 50 мм из бумаги марки Б по ГОСТ 10459-72 и перевязывают шпагатом по ГОСТ 17308-85.

2.6.6. Транспортная маркировка должна быть по ГОСТ 14192-77 с нанесением манипуляционного знака „Бойтся сырости”.

2.6.7. Изделия, отправляемые в районы Крайнего Севера и труднодоступные районы упаковывают в соответствии с ГОСТ 15846-79.

3. ПРИЕМКА

3.1. Коньки должны подвергаться приемо-сдаточным и периодическим испытаниям.

3.2. Коньки принимаются партиями. За партию принимается количество пар коньков одного наименования, размера, с одним видом покрытия, цветом ботинок (для коньков с ботинками), одновременно предъявленное к приемке и оформленное одним документом о качестве, содержащим:

наименование предприятия-изготовителя и его товарный знак;

наименование, артикул и розничную цену пары коньков;
подтверждение о соответствии изделий требованиям настоящего стандарта;

обозначение настоящего стандарта

3.3. Для проверки соответствия коньков требованиям настоящего стандарта предприятие-изготовитель проводит приемо-сдаточные, периодические и типовые испытания.

3.4. Приемо-сдаточные испытания проводят сплошным и выборочным контролем.

Изготовитель проводит сплошной контроль на соответствие коньков требованиям настоящего по пп 2.2.1, 2.2.9, 2.2.10 (в части внешнего вида), 2.2.13–2.2.15, 2.2.27–2.2.29, 2.5.1 и 2.5.2, выборочный контроль – на соответствие коньков требованиям настоящего стандарта по пп. 1.1, 1.2, 2.2.2, 2.2.3, 2.2.6–2.2.8, 2.2.10–2.2.12, 2.2.16, 2.2.17, 2.2.21–2.2.23, 2.2.25, 2.2.26 на 2% изделий от партии, но не менее пяти пар.

Потребитель проверяет коньки на соответствие требованиям настоящего стандарта на 2% изделий каждого наименования от партии, но не менее чем на пяти парах.

При получении неудовлетворительных результатов хотя бы по одному показателю проводят повторную проверку на удвоенной выборке, взятой от той же партии.

Результаты повторных испытаний распространяются на всю партию.

3.5. Периодические испытания по пп. 2.2.4, 2.2.5 проводит изготовитель не реже одного раза в месяц, а по пп. 2.2.18–2.2.20 Всесоюзный институт спортивных и туристских изделий не реже одного раза в год не менее чем на трех парах коньков.

При получении неудовлетворительных результатов хотя бы по одному из показателей периодические испытания по этому показателю переводят в приемо-сдаточные.

После получения положительных результатов на 10 партиях коньков подряд испытания вновь переводятся в периодические.

4. МЕТОДЫ КОНТРОЛЯ

4.1. Внешний вид, качество сборки, отделки, маркировки коньков проверяют визуально сравнением с образцом-эталоном, утвержденным в установленном порядке.

4.2. Размеры, зазоры проверяют металлической измерительной линейкой по ГОСТ 427–75, штангенциркулем ШЦ-1 по ГОСТ 166–80, набором щупов № 2 класса точности 1 по ГОСТ 882–75; толщину полоза – микрометром типа МК с диапазоном измерения (0–25) мм по ГОСТ 6507–78 или контрольными шаблонами по нормативно-технической документации. Измерение толщины полоза проводят в трех точках. Одна посередине и две по концам на высоте 1–3 мм от кромки рабочей поверхности.

4 3 Твердость полоза проверяют по ГОСТ 9013–59 в трех точках: одна посередине и две по концам полоза, расположенным на высотах 5 и 15 мм от кромки рабочей поверхности

4 4 Прямолинейность полоза конька проверяют на специальном приспособлении, состоящим из поверочной плиты класса точности 1 по ГОСТ 10905–86 с двумя неподвижными опорами для крепления концов полоза конька и одной подвижной опоры с часовым индикатором типа ИЧ10МД по нормативно-технической документации

Допускается прямолинейность полоза проверять набором щупов № 2 класса точности 1 по ГОСТ 882–75, помещенным между боковой поверхностью полоза и поверочной плитой класса точности 1 по ГОСТ 10905–86.

4 5 Испытание коньков на прочность

4 5 1 Перед испытанием конек предварительно выдерживается при температуре $(-20 \pm 2)^\circ\text{C}$ в течение 2 ч

Время от момента извлечения испытуемого конька из холодильной камеры до первого удара при испытании на ударную прочность должно быть не более 1 мин. Общее время испытания конька на разрывную прочность и стойкость к удару не должно превышать 3 мин

4 5 2 Разрывная прочность проверяется на разрывной машине по ГОСТ 7855 84 с максимальной измеряемой нагрузкой не более 10 кН (для коньков без ботинок) или не более 5 кН (для коньков с ботинками), или на специальном приспособлении с применением динамометров по ГОСТ 9500 84 с максимальной измеряемой нагрузкой не более 10 кН (для коньков без ботинок) или не более 5 кН (для коньков с ботинками) путем приложения квазистатической растягивающей нагрузки к подошве-каблучку и полозу (для коньков без ботинок) или к ботинку со вставленной колодкой и полозу (для коньков с ботинками) со скоростью 100 мм/мин

Конек считается выдержавшим испытание, если детали конька и места их соединения, места крепления конька к ботинку остаются целыми без трещин и разрушений

4 5 3 Стойкость конька к удару проверяют последовательно в горизонтальном и вертикальном положении (передней и задней части полоза)

Испытание проводят на стенде типа маятникова копра со стальной штангой диаметром 25 мм длиной 1360 мм

При испытании конька без ботинка штанга входит на 100 мм в приспособление для крепления конька, а при испытании конька с ботинком на 100 мм в колодку. Колодку вкладывают в ботинок, ботинок зашнуровывают

Падение конька осуществляется на жесткую опору, поверхность которой покрыта резиновыми пластинами твердостью 75 единиц по Шору А с размерами 300×50×25 мм. Конек без ботинка крепится к штанге по месту крепления подошвы ботинка к коньку

При испытании стойкости конька к удару в горизонтальном положении штангу поднимают на высоту 700 мм над поверхностью жесткой опоры, а затем штангу опускают (черт. 1). При горизонтальном положении штанги

боковая поверхность полоза конька должна лежать на поверхности жесткой опоры. Испытание проводят три раза на каждой боковой поверхности конька.

При испытании стойкости конька к удару в вертикальном положении (передней части полоза конька) приспособление для крепления конька или колодку поворачивают вокруг оси штанги на 90° , штангу поднимают на высоту 1400 мм над поверхностью жесткой опоры и затем опускают ее (черт 2). Испытание проводят три раза.

При испытании стойкости конька к удару в вертикальном положении (задней части полоза конька) приспособление для крепления конька или колодку поворачивают вокруг оси штанги на 180° , штангу поднимают на высоту 1400 мм над поверхностью жесткой опоры и затем опускают ее (черт 2). Испытание проводят три раза.

За высоту подъема штанги принимают расстояние между подошвой (при испытании передней части полоза) или каблучком (при испытании задней части полоза) конька и поверхностью жесткой опоры.

Конек считается выдержавшим испытание, если детали конька и места их соединения, места крепления конька к ботинку остаются целыми без трещин и разрушений.

4.6 Угол наклона конька вперед проверяют шаблонами по технологической документации, утвержденной в установленном порядке.

4.7 Перпендикулярность подошвы и каблучка к плоскости симметрии полоза и трубки проверяют на приспособлении по технологической документации, утвержденной в установленном порядке.

4.8 Форму поперечной и продольной заточки, радиус желоба в места перехода заточек проверяют шаблонами по технологической документации, утвержденной в установленном порядке.

4.9 Разность высот заточенных кромок рабочей поверхности полоза проверяют шаблонами по технологической документации, утвержденной в установленном порядке.

4.10 Форму рабочей поверхности полоза проверяют шаблонами по технологической документации, утвержденной в установленном порядке.

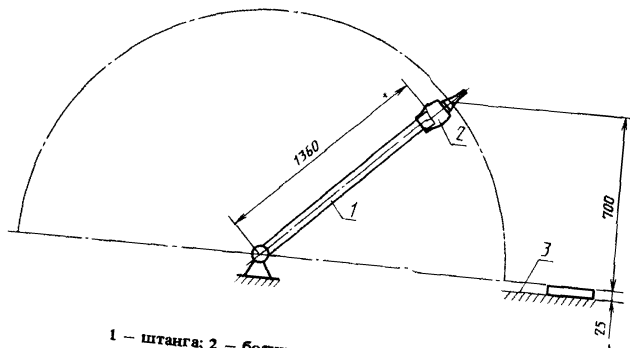
Отклонение формы рабочей поверхности полоза от заданной кривой проверяют набором шупов № 2 класса точности 1 по ГОСТ 882–75, помещенным между рабочей поверхностью полоза и поверхностью шаблона в зоне продольной заточки.

4.11 Качество защитно-декоративного покрытия проверяют по ГОСТ 9 302–79 на полозе конька на расстоянии не менее 7 мм от рабочей поверхности, на стороне подошвы, обращенной к полозу, в точке, находящейся на расстоянии (10–15) мм от края, в одном из мест соединения деталей конька, на головке шурупа.

4.12 Параметр шероховатости поверхности проверяют сравнением с образцовой деталью, аттестованной по ГОСТ 8 300–78 или профилометром по ГОСТ 19300–86.

4.13 Коэффициент трения полоза конька по льду определяют на установке карусельного типа по технологической документации, утвержденной в установленном порядке.

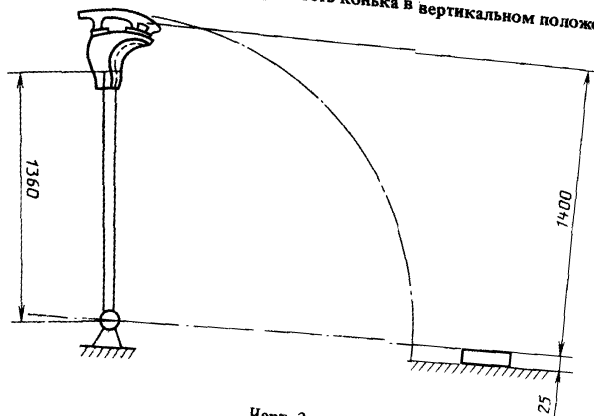
Схема испытаний на ударную прочность конька в горизонтальном положении



1 — штанга; 2 — ботинок с коньком; 3 — опора

Черт. 1

Схема испытаний на ударную прочность конька в вертикальном положении



Черт. 2

4.14. Стойкость к истиранию рабочей поверхности полоза конька проверяют после испытания на коэффициент трения по п. 4.13 путем наклона полоза на 30° к плоскости льда с приложением статической нагрузки не менее $(100 + 1)$ Н, действующей вдоль плоскости симметрии полоза.

Конек считается выдержавшим испытание, если отсутствует смещение конька в боковом направлении.

4.15. Стойкость изделия к коррозии проверяют методом испытаний при воздействии нейтрального соляного тумана в течение не менее 96 ч по ГОСТ 9.308–85.

Изделие считается выдержавшим испытание, если на поверхности отсутствуют следы коррозии.

4.16. Массу конька проверяют взвешиванием на весах среднего класса точности с ценой деления не более 5 г по ГОСТ 23676–79.

4.17. Присоединительные размеры коньков проверяют шаблонами по технологической документации, утвержденной в установленном порядке.

5. ТРАНСПОРТИРОВАНИЕ И ХРАНЕНИЕ

5.1. Транспортирование изделий должно проводиться всеми видами транспорта в крытых транспортных средствах в соответствии с правилами перевозки, действующими на каждом виде транспорта.

5.2. Транспортирование изделий железнодорожным, речным и морским транспортом проводится в контейнерах по ГОСТ 20435–75 и ГОСТ 22225–76 или транспортными пакетами по ГОСТ 21929–76.

Размеры транспортного пакета устанавливаются в соответствии с требованиями ГОСТ 24597–81.

Для пакетирования используются поддоны по ГОСТ 9557–73 или ГОСТ 10592–76.

Складирование поддонов – по ГОСТ 10592–76.

Требования к скреплению ящиков в пакеты должны соответствовать ГОСТ 21650–76 и ГОСТ 26663–85. Для скрепления должна применяться стальная ушаковочная лента по ГОСТ 503–81 или ГОСТ 3560–73 или стальная проволока по ГОСТ 3282–74.

Масса транспортного пакета – не более 0,5 т.

5.3. Хранение коньков без ботинок – по ГОСТ 15150–69 группа 2 „С”, коньков с ботинками – по ГОСТ 7296–81.

Высота штабелирования – не более 3 м.

6. ГАРАНТИИ ИЗГОТОВИТЕЛЯ

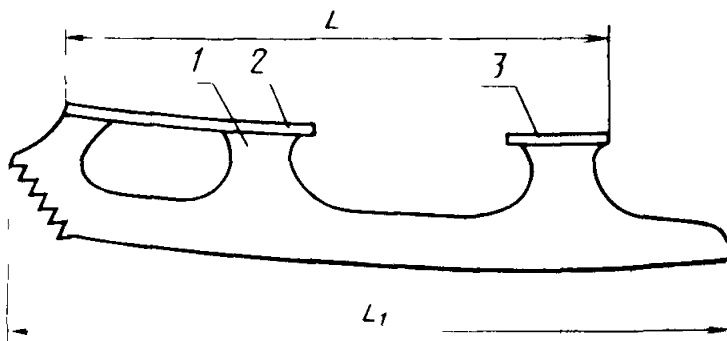
6.1. Изготовитель гарантирует соответствие коньков требованиям настоящего стандарта при соблюдении условий эксплуатации, транспортирования и хранения.

6.2. Гарантийный срок эксплуатации коньков – 12 мес со дня продажи через розничную торговую сеть, а для внерыночного потребления – со дня получения потребителем.

6.3. Гарантийный срок хранения коньков с пластмассовым корпусом – не более 24 мес с момента изготовления.

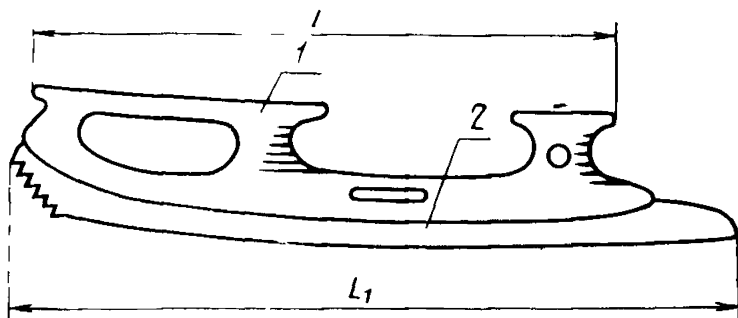
ПРИЛОЖЕНИЕ 1
Рекомендуемое

Конек цельнометаллический со сменным или без сменного полоза



1 – полоз; 2 – подошва; 3 – каблучок

Конек с пластмассовым корпусом



1 – корпус; 2 – полоз; L – длина следа; L_1 – длина полоза

Материал, применяемый для изготовления цельнометаллических коньков

Наименование детали	Мастерские коньки		Массовые коньки	
	Материал	Обозначение НТД	Материал	Обозначение НТД
Полоз	Сталь марки 65Х13	НТД	Сталь марки У10А, У8А	ГОСТ 1435-74
Подошва, каблучок	Сталь марки 08 пс	ГОСТ 1050-74	Сталь марки 20, 20Х Сталь марки 08 пс	ГОСТ 4543-71 ГОСТ 1050-74

Материал, применяемый для изготовления коньков с пластмассовым корпусом

Наименование детали	Материал	Обозначение НТД
Полоз	Сталь марки У10А, У8А	ГОСТ 1435-74
Корпус	Полиамид марки ПА6-130 Полиэтилен марки 276-73 (высшей категории качества)	НТД ГОСТ 16338-85

ИНФОРМАЦИОННЫЕ ДАННЫЕ

1. РАЗРАБОТАН И ВНЕСЕН Государственным комитетом СССР по физической культуре и спорту

ИСПОЛНИТЕЛИ:

В.Г. Цветков, канд. техн. наук; А.Н. Грачев; В.А. Иванов; Б.А. Губатенко

2. УТВЕРЖДЕН И ВВЕДЕН В ДЕЙСТВИЕ ПОСТАНОВЛЕНИЕМ Государственного комитета СССР по стандартам от 25.08.87 № 3384

3. Срок первой проверки 1991 г.
Периодичность проверки 5 лет.

4. Взамен ГОСТ 22357-77

5. ССЫЛОЧНЫЕ НОРМАТИВНО-ТЕХНИЧЕСКИЕ ДОКУМЕНТЫ

Обозначение НТД, на который дана ссылка	Номер пункта, подпункта, приложения
ГОСТ 8.300-78	4.12
ГОСТ 9.301-86	2.2.10
ГОСТ 9.302-79	4.11
ГОСТ 9.308-85	4.15
ГОСТ 166-80	4.2
ГОСТ 427-75	4.2
ГОСТ 503-81	5.2
ГОСТ 882-75	4.2, 4.4, 4.10
ГОСТ 1033-79	2.6.1
ГОСТ 1050-74	Приложение 2
ГОСТ 1144-80	2.4.2
ГОСТ 1435-74	Приложение 2
ГОСТ 1908-82	2.6.1
ГОСТ 2789-73	2.2.16
ГОСТ 2991-85	2.6.4
ГОСТ 3282-74	2.6.5, 5.2
ГОСТ 3479-85	2.6.1
ГОСТ 3560-73	2.6.5, 5.2
ГОСТ 4543-71	Приложение 2
ГОСТ 5959-80	2.6.4
ГОСТ 6424-73	2.4.3
ГОСТ 6507-78	4.2
ГОСТ 7296-81	5.3
ГОСТ 7855-84	4.5.2
ГОСТ 7933-75	2.6.3
ГОСТ 8273-75	2.6.2, 2.6.3
ГОСТ 9013-59	4.3
ГОСТ 9395-76	2.6.4
ГОСТ 9396-75	2.6.4
ГОСТ 9500-84	4.5.2

Обозначение НТД, на который дана ссылка	Номер пункта, подпункта, приложения
ГОСТ 9557-73	5 2
ГОСТ 9569-79	2 6.2, 2 6 3
ГОСТ 10354-82	2 6 2, 2 6 3
ГОСТ 10459-72	2 6 3, 2 6 5
ГОСТ 10592-76	5 2
ГОСТ 10905-86	4 4
ГОСТ 13511-84	2 6 4
ГОСТ 13514-82	2 6 4
ГОСТ 14192-77	2 6 6
ГОСТ 15150-69	5 3
ГОСТ 15846-79	2 6 7
ГОСТ 16338-85	Приложение 2
ГОСТ 17308-85	2 6 5
ГОСТ 19300-86	4 12
ГОСТ 20435-75	5 2
ГОСТ 21650-76	5 2
ГОСТ 21929-76	5 2
ГОСТ 22225-76	5 2
ГОСТ 23676-79	4 16
ГОСТ 24597-81	5 2
ГОСТ 26663 85	5 2

Редактор *С И Бобарыкин*
Технический редактор *М И. Максимова*
Корректор *В И. Варенцова*

Сдано в наб 11.09 87 Подп. в печ. 05 10 87 1,5 усл. п. л. 1,5 усл. кр.-отт.
1,63 уч. изд. л. Тир. 4000 Цена 10 коп

Ордена "Знак Почета" Издательство стандартов, 123840, Москва, ГСП,
Новопросненский пер., 3

Набрано в Издательстве стандартов на НПУ
Тип. "Московский печатник" Москва, Лялин пер., 6 Зак. 6672