

**КУЗОВА-ФУРГОНЫ АВТОМОБИЛЬНЫЕ**

**ЭЛЕМЕНТЫ КРЕПЛЕНИЯ И СХЕМЫ**  
**ВЗАИМНОГО РАСПОЛОЖЕНИЯ**  
**ШАНЦЕВОГО ИНСТРУМЕНТА**

**ТЕХНИЧЕСКИЕ ТРЕБОВАНИЯ**

Издание официальное

**М Е Ж Г О С У Д А Р С Т В Е Н Н Ы Й   С Т А Н Д А Р Т****Кузова-фургоны автомобильные****ЭЛЕМЕНТЫ КРЕПЛЕНИЯ И СХЕМЫ ВЗАИМНОГО  
РАСПОЛОЖЕНИЯ ШАНЦЕВОГО ИНСТРУМЕНТА****ГОСТ  
22390—77\*****Технические требования**Automobile body-boxes. Fixture parts and circuits for cluster spacing  
of entrenching tools. Technical requirements**Постановлением Государственного комитета стандартов Совета Министров СССР от 15 марта 1977 г. № 650  
срок введения установлен****с 01.01.78****Ограничение срока действия снято по протоколу № 2—92 Межгосударственного Совета по стандартизации,  
метрологии и сертификации (ИУС 2—93)**

Настоящий стандарт распространяется на элементы крепления и схемы взаимного расположения шанцевого инструмента, применяемого в кузовах-фургонах типов К и КМ и устанавливает схемы их взаимного расположения и технические требования к элементам крепления.

**1. ТЕХНИЧЕСКИЕ ТРЕБОВАНИЯ**

1.1. Полный комплект шанцевого инструмента должен состоять из лома ЛО-24 по НТД, пилы 3800—0001 по ОСТ 22 1664—86, топора БЗ, состоящего из топорщица Ш по ГОСТ 1400—91 и клина 2 по ГОСТ 18578—89, лопаты ЛКП-2 по ГОСТ 19596—87 или лопаты из комплекта шасси.

Допускается изменять указанный комплект шанцевого инструмента в соответствии с конструкторской документацией, утвержденной в установленном порядке.

**(Измененная редакция, Изм. № 1).**

1.2. Взаимное расположение и установка шанцевого инструмента должны соответствовать черт. 1—3.

Место расположения шанцевого инструмента предусматривается конструкторской документацией, утвержденной в установленном порядке.

1.3. Рекомендуемые конструкции и размеры элементов крепления шанцевого инструмента приведены на черт. 1—24 приложения.

1.4. Элементы крепления шанцевого инструмента должны быть изготовлены в соответствии с требованиями настоящего стандарта, по конструкторской документации, утвержденной в установленном порядке.

1.5. Предельные отклонения размеров деталей элементов крепления должны быть выполнены по ГОСТ 25347—82 и ГОСТ 25670—83:

для отверстий — Н14;

для валов — h14;

прочих размеров —  $\pm \frac{t_2}{2}$ . Шероховатость обработанных поверхностей по ГОСТ 2789—73  $R_z$  не должна быть более 80 мкм.

**(Измененная редакция, Изм. № 2).**

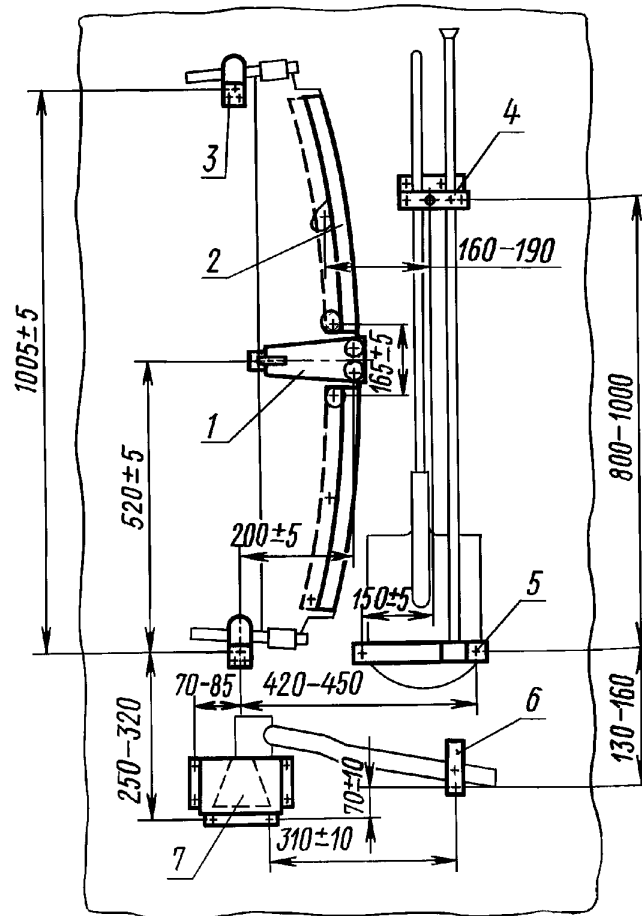
**Издание официальное****Перепечатка воспрещена**

★

\* Издание (февраль 2001 г.) с Изменениями № 1, 2, утвержденными в феврале 1983 г.,  
сентябре 1986 г. (ИУС 5—86, 12—86)

© Издательство стандартов, 1977  
© ИПК Издательство стандартов, 2001

Расположение и элементы крепления шанцевого инструмента для кузовов-фургонов типов К и КМ



1 — зажим (1 шт.) черт. 1 приложения; 2 — кожух в сборе (2 шт.) черт. 7; 3 — скоба (2 шт.) черт. 9; 4 — зажим (1 шт.) черт. 10; 5 — кронштейн в сборе (1 шт.) черт. 15; 6 — хомут (1 шт.); 7 — кронштейн (1 шт.) черт. 23

Черт. 1

1.6. Требования к штампованным деталям

1.6.1. Профили деталей должны быть ровными, иметь гладкую поверхность, не иметь закатов, вмятин, расслоения, разрывов, трещин, царапин глубиной более минусового допуска на толщину материала.

1.6.2. Радиусы гибки не должны быть менее толщины металла.

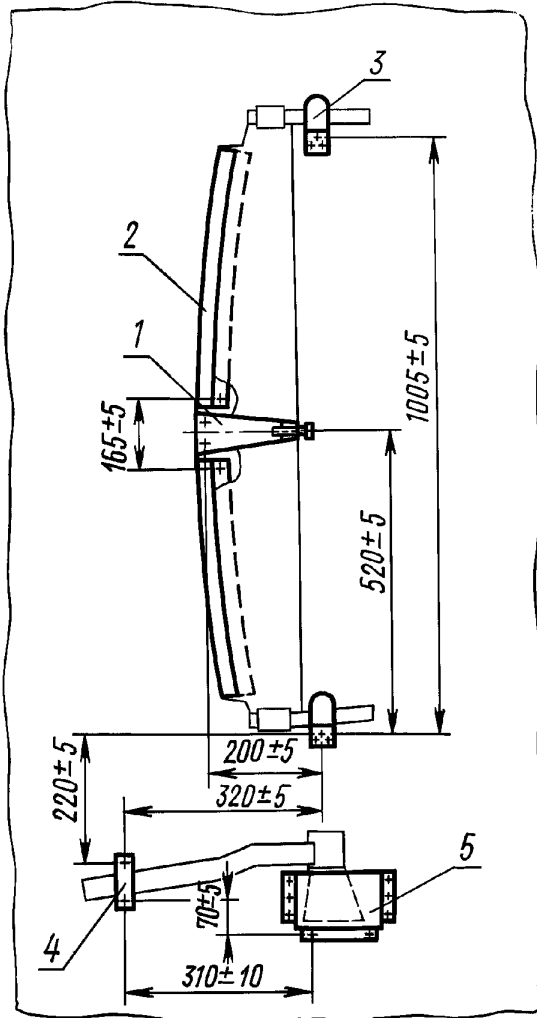
1.7. Требования к сварным соединениям

1.7.1. Свариваемые поверхности деталей перед сваркой должны быть очищены от грязи и коррозии.

1.7.2. Сварные швы должны иметь равномерную поверхность по всей длине шва. Наплавленный металл должен быть плотным и хорошо проваренным. Не допускаются прожоги, непровары, поры, трещины и усадочные раковины. Швы должны быть очищены от окалины. Свариваемые детали должны быть проварены на всю толщину листов. После сварки детали должны быть отрихтованы.

(Измененная редакция, Изм. № 2).

Расположение и элементы крепления пилы и топора в кузовах-фургонах типа К



1 — зажим (1 шт.) черт. 1 приложения; 2 — кожух в сборе (2 шт.) черт. 7, 3 — скоба (2 шт.) черт. 9; 4 — хомут (1 шт.) черт. 20; 5 — кронштейн (1 шт.) черт. 23

Черт. 2

Допускается увеличение диаметра точек до 25 % от указанных на чертежах.

1.8. Требования к лакокрасочным покрытиям

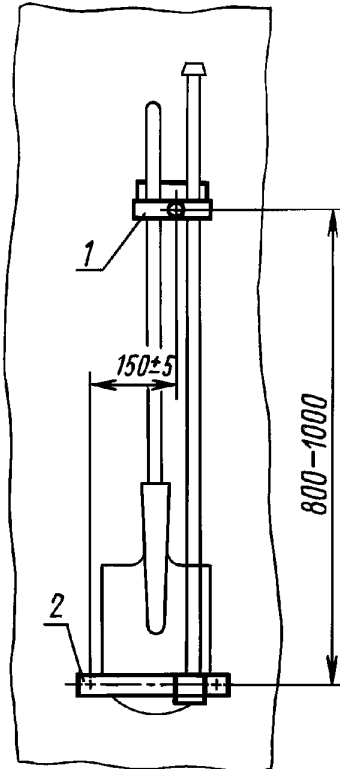
1.8.1. Элементы крепления шанцевого инструмента покрывают эмалью в соответствии с нормативно-технической документацией.

1.8.2 По внешнему виду окрашенные поверхности должны соответствовать требованиям нормативно-технической документации.

1.8.1, 1.8.2. (Измененная редакция, Изм. № 2).

1.9. Конструкция элементов крепления шанцевого инструмента должна обеспечивать эксплуатационные качества, установленные действующей нормативно-технической документацией, утвержденной в установленном порядке.

Расположение и элементы крепления лома и лопаты для кузовов-фургонов типов К и КМ



1 — зажим (1 шт.) черт. 10; 2 — кронштейн в сборе (1 шт.) черт. 15

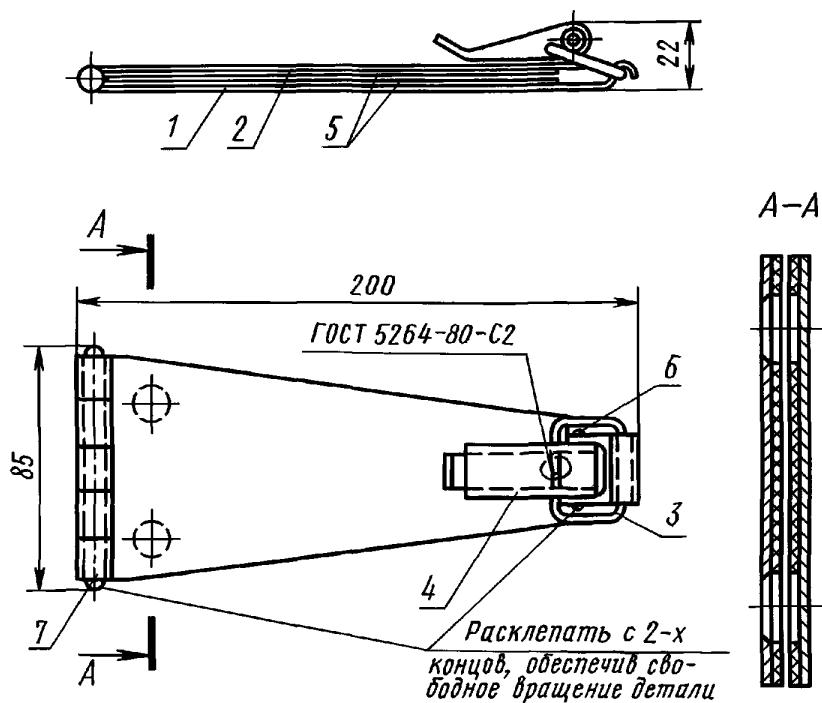
Черт. 3

1.7.3. Точечная контактная сварка должна обеспечивать надежное и прочное соединение деталей без пережога металла. Глубина вмятин от электродов не должна превышать:

50 % толщины свариваемого металла — для металла толщиной до 1 мм;

30 % толщины свариваемого металла — для металла толщиной свыше 1 мм.

Конструкция элементов крепления шанцевого инструмента  
Зажим



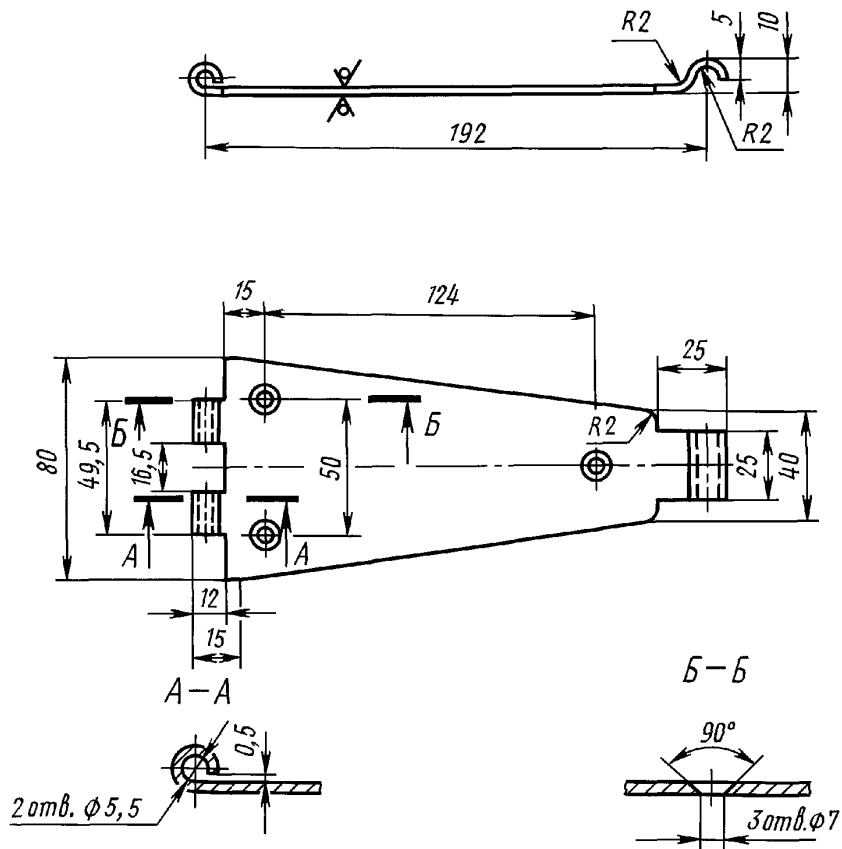
1 — основание (1 шт) черт 2, 2 — крышка (1 шт) черт 3, 3 — кольцо (1 шт) черт 4, 4 — флажок (1 шт) черт 5, 5 — прокладка (2 шт) черт 6, 6 — ось (1 шт), 7 — ось (1 шт)

Черт. 1

Материал оси: проволока 4—45,  $L = 37$  мм, Б. Ч., 5—45,  $L = 95$  мм, Б. Ч. ГОСТ 5663—79.

## Основание

Rz 80 ✓ (✓)

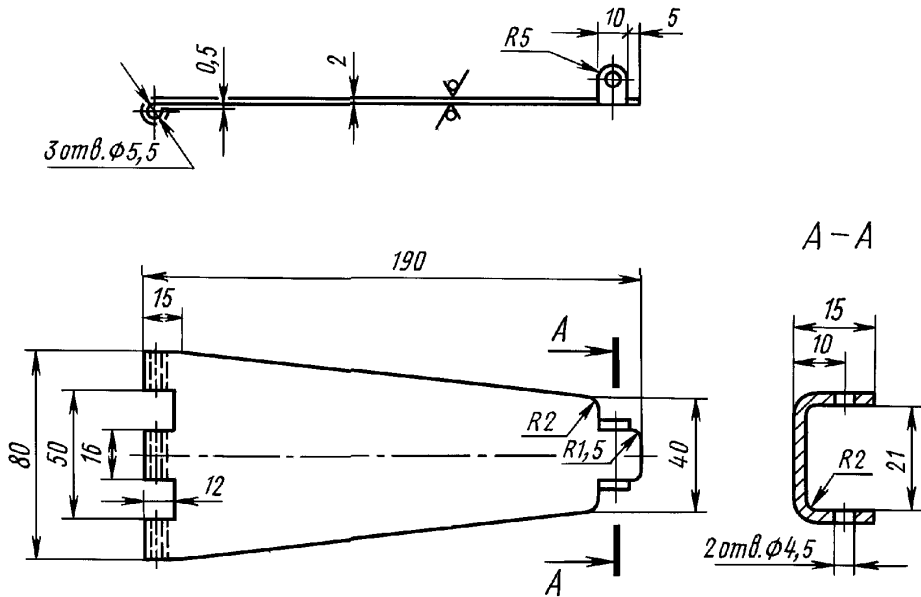


Черт. 2

Материал: лист  $\frac{\text{Б-ПН-0-2,0 ГОСТ 19903-74}}{\text{5-11-Н-20 ГОСТ 16523-97}}$

Крышка

Rz 80 ✓ (✓)



Черт. 3

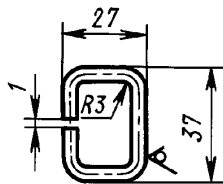
Материал: лист Б-ПН-0-2,0 ГОСТ 19903-74  
5-11-Н-20 ГОСТ 16523-97

Флажок

Rz 80 ✓ (✓)

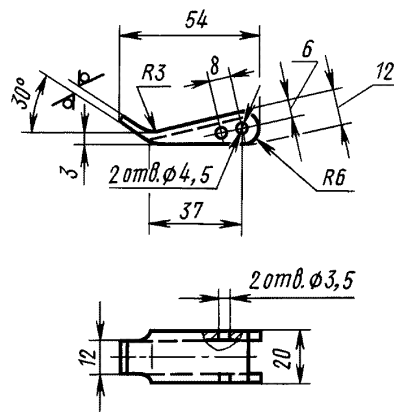
Кольцо

Rz 80 ✓ (✓)



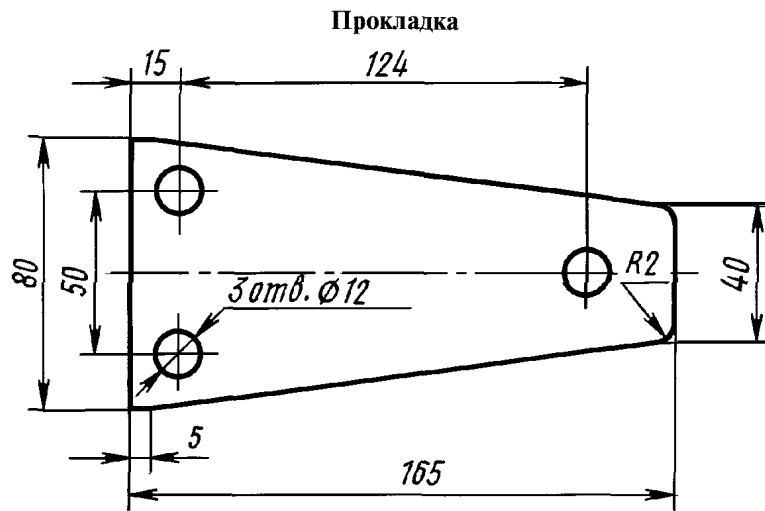
Черт. 4

Материал: проволока 3-20 ГОСТ 17305-91.



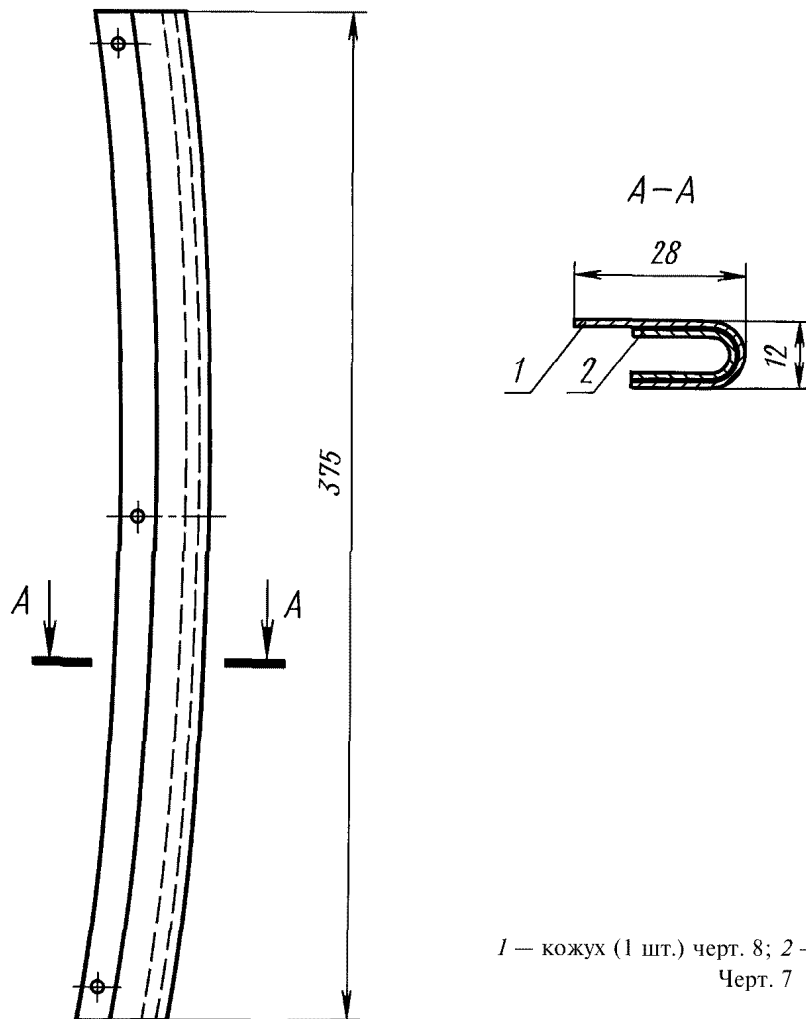
Черт. 5

Материал: лист Б-ПН-0-2,0 ГОСТ 19904-74  
5-11-Н-20 ГОСТ 16523-97



Черт. 6

Материал: резина — пластина 2МБ-А-м ГОСТ 7338—90.

**Кожух в сборе**

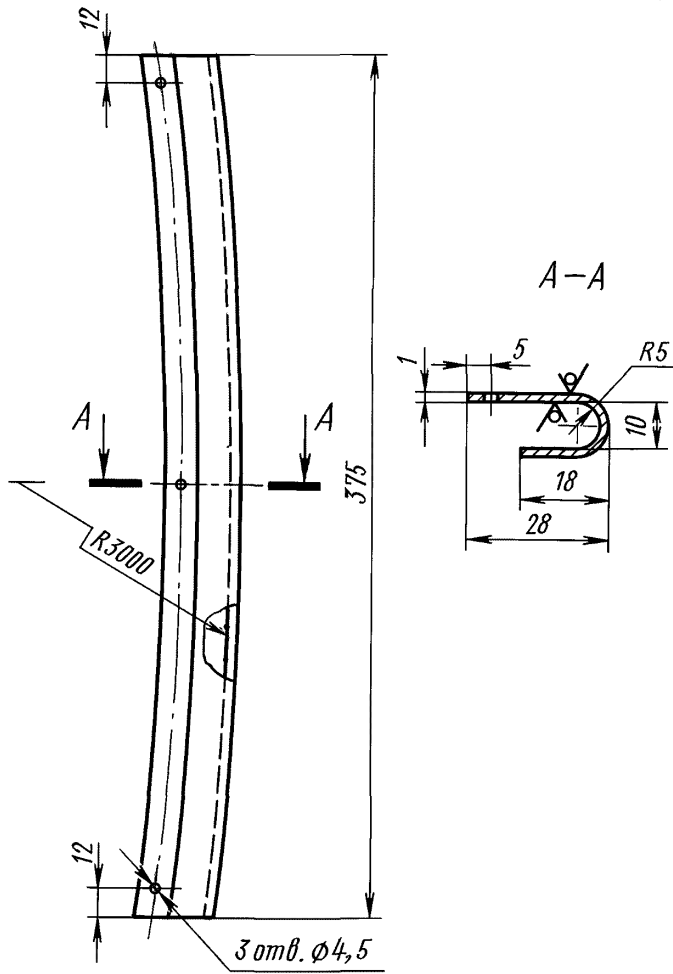
1 — кожух (1 шт.) черт. 8; 2 — прокладка (1 шт.)  
Черт. 7

**П р и м е ч а н и е.** Деталь 2 ставить на клею 88-НП.  
Материал: резина — пластина 2МБ-А-м ГОСТ 7338—90, 30 × 375 Б. Ч



Кожух

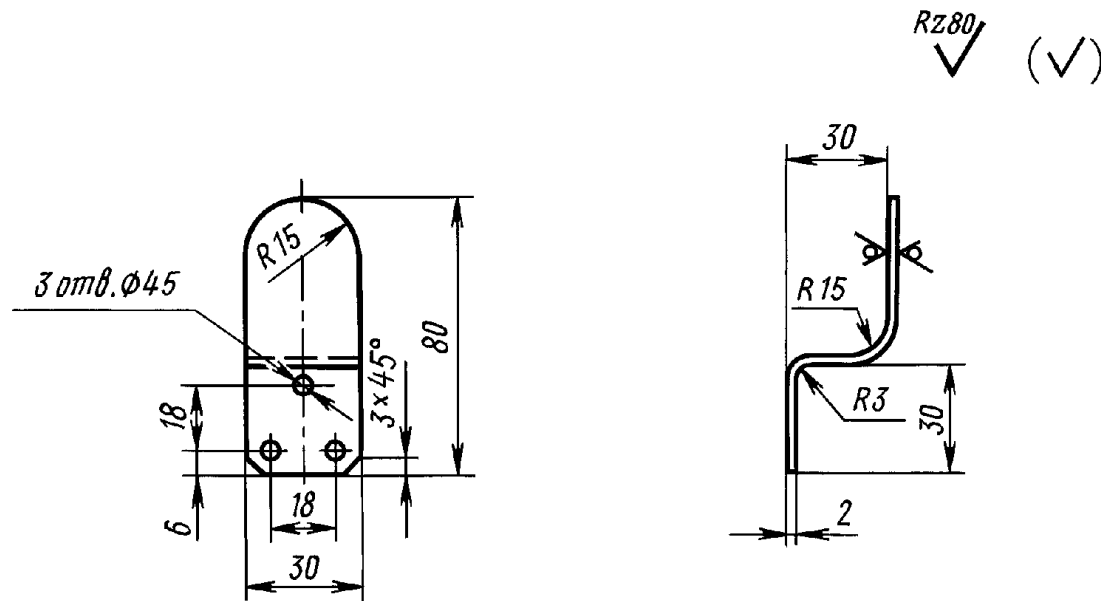
Rz 80 (✓)



Черт. 8

Материал: лист Б-ПН-0-1,0 ГОСТ 19903-74  
5-11-Н-20 ГОСТ 16523-97

## Скоба

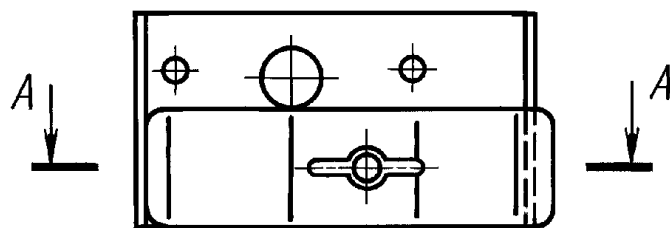


Черт. 9

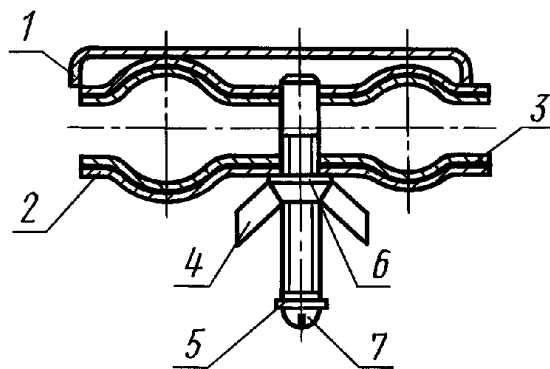
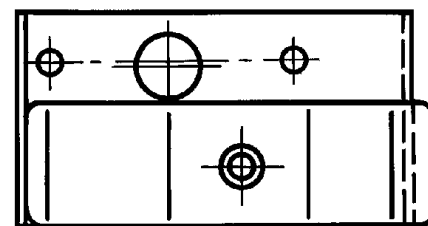
Материал: лист Б-ПН-0-2,0 ГОСТ 19904-74  
5-11-Г-20 ГОСТ 16523-97

## Зажим

## Кронштейн

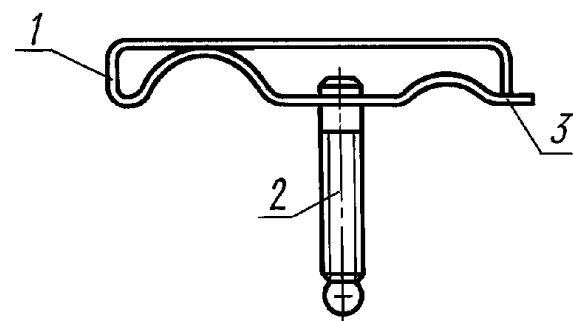


A-A



1 — кронштейн (1 шт.) черт. 11; 2 — основание (2 шт.) черт. 14; 3 — прокладка (2 шт.); 4 — гайка М8 по ГОСТ 3032-76 (1 шт.); 5 — шайба 6 по ГОСТ 11371-78 (1 шт.); 6 — шайба 8 по ГОСТ 11371-78 (1 шт.); 7 — шплинт 1,5 × 1,6 по ГОСТ 397-79 (1 шт.)

Черт. 10

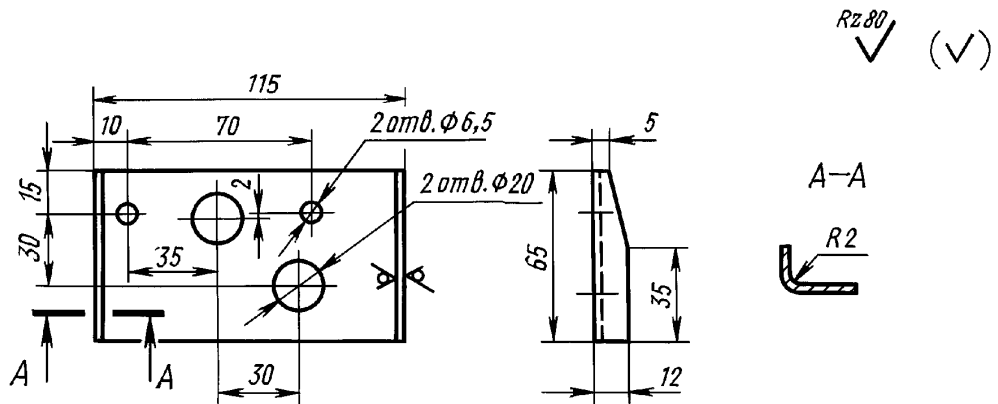


1 — скоба по ГОСТ 5264-80-У2 (1 шт.) черт. 12; 2 — шпилька по ГОСТ 5264-80-Т1 (1 шт.), черт. 13; 3 — основание по ГОСТ 5264-80-Т1 (1 шт.) черт. 14

Черт. 11

П р и м е ч а н и е. Деталь 3 ставить на клею 88-НП. Материал: резина — пластина 2МБ-А-М ГОСТ 7338-90. 35 × 130 Б. Ч.

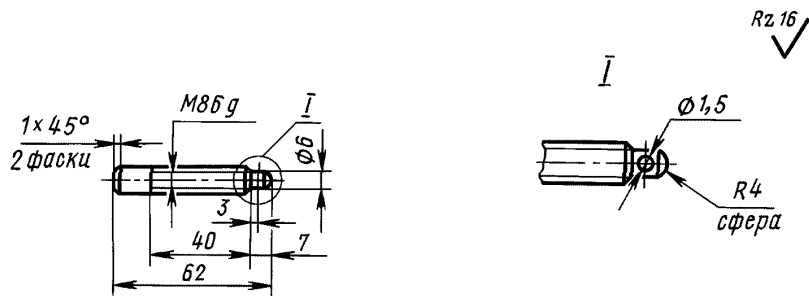
Скоба



Черт. 12

Материал: лист  $\frac{Б-ПН-0-2,0}{5-IV-H-20}$  ГОСТ 19904-74  
ГОСТ 16523-97

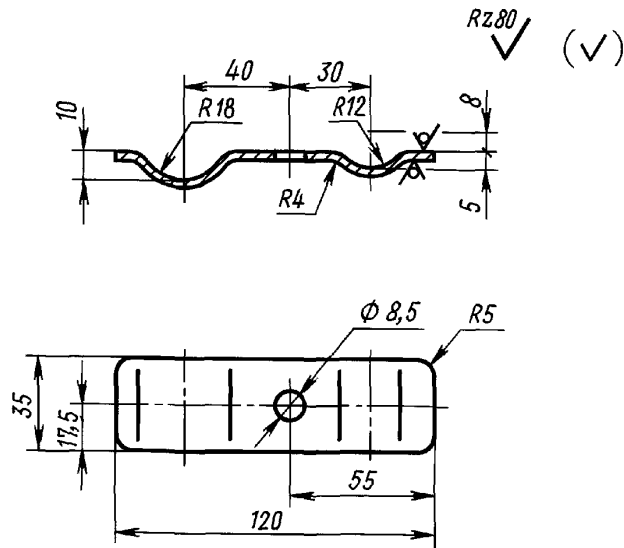
Шпилька



Черт. 13

Материал: круг  $\frac{В8}{20}$  ГОСТ 2590-88  
ГОСТ 1050-88

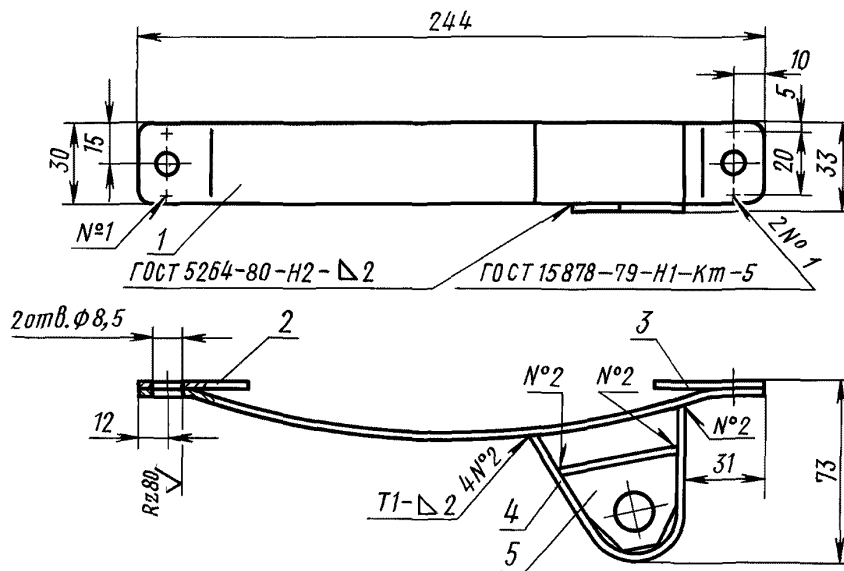
## Основание



Черт. 14

Материал: лист Б-ПН-0-2,0 ГОСТ 19904-74  
5-IV-Н-20 ГОСТ 16523-97

## Кронштейн в сборе

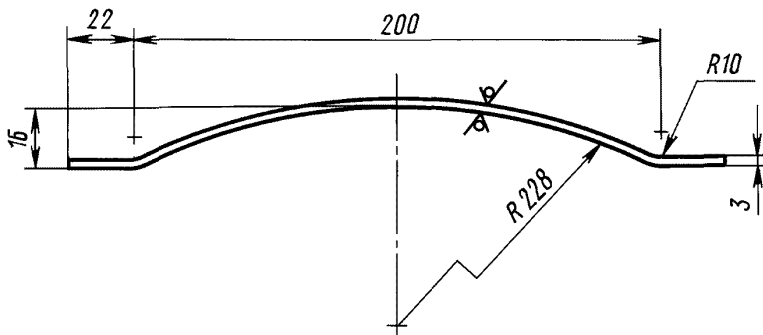
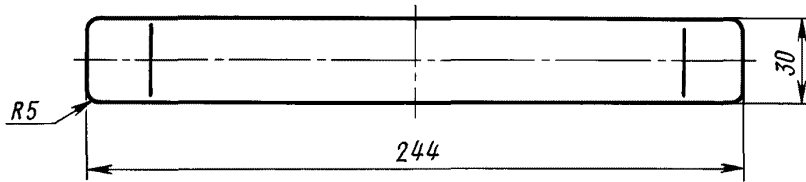


1 — скоба (1 шт.) черт. 16; 2 — пластина (1 шт.) черт. 17; 3 — пластина (1 шт.) черт. 17;  
4 — кронштейн (1 шт.) черт. 18; 5 — вставка (1 шт.) черт. 19

Черт. 15

Скоба

Rz80 ✓ (✓)



Черт. 16

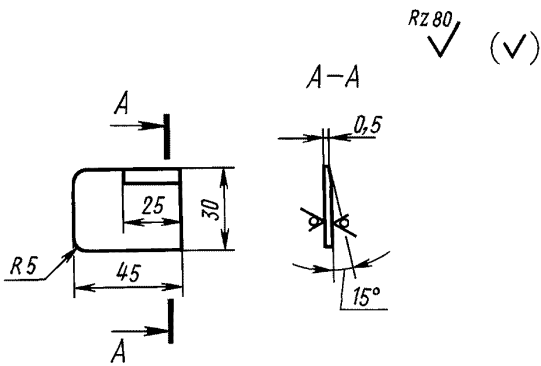
Материал: лист Б-ПН-0-3,0 ГОСТ 19904-74  
5-11-Г-20 ГОСТ 16523-97

Пластина

(зеркальное изображение поз. 3, черт. 15)

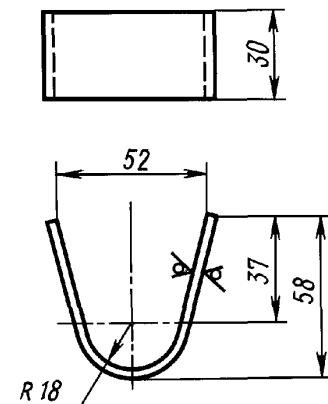
Кронштейн

Rz80 ✓ (✓)



Черт. 17

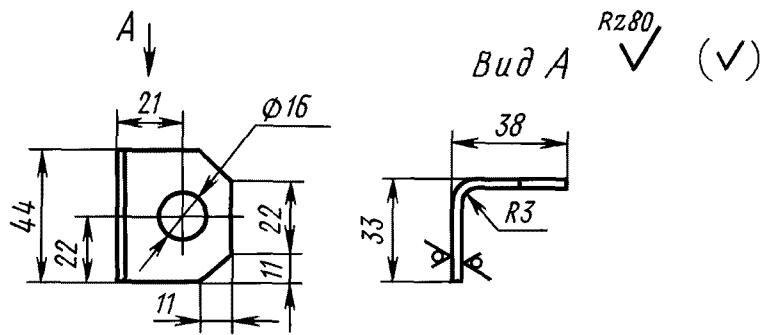
Материал: лента Б-ПН-0-3,0 ГОСТ 19904-74  
5-11-Г-20 ГОСТ 16523-97



Черт. 18

Материал: лента Б-ПН-0-3,0 ГОСТ 19904-74  
5-11-Г-20 ГОСТ 16523-97

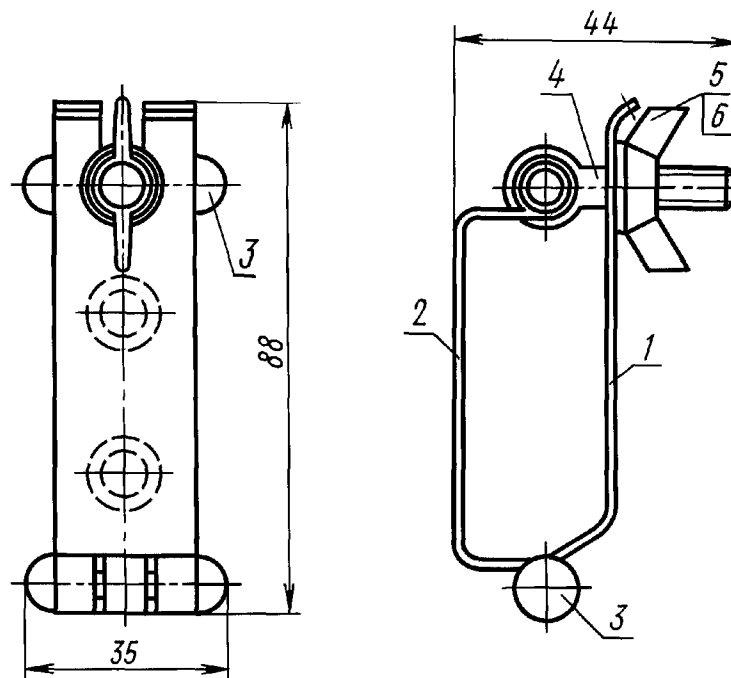
## Вставка



Черт. 19

Материал: лента Б-ПН-0-3,0 ГОСТ 19904-74  
5-11-Г-20 ГОСТ 16523-97

## Хомут



1 — скоба (1 шт.) черт. 21; 2 — скоба (1 шт.) черт. 22; 3 — ось (2 шт.); 4 — болт откидной М6, 6g × 40 (1 шт.) ГОСТ 3033-79; 5 — гайка М6.6Н (1 шт.) ГОСТ 3032-76; 6 — шайба 6 (1 шт.) ГОСТ 11371-78

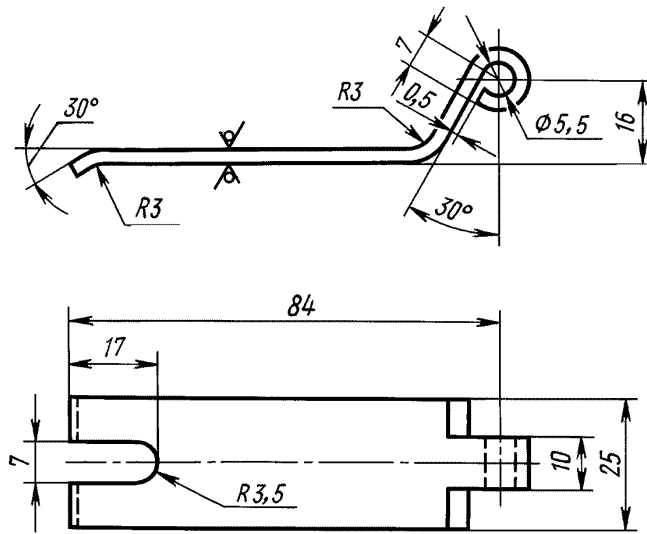
Черт. 20

П р и м е ч а н и е. Деталь 3 расклепать, обеспечив свободное вращение деталей 1, 2, 4.

Материал оси: проволока 5-45 ГОСТ 5663-79,  $L = 406,4$ .

Скоба

Rz80  
✓ (✓)

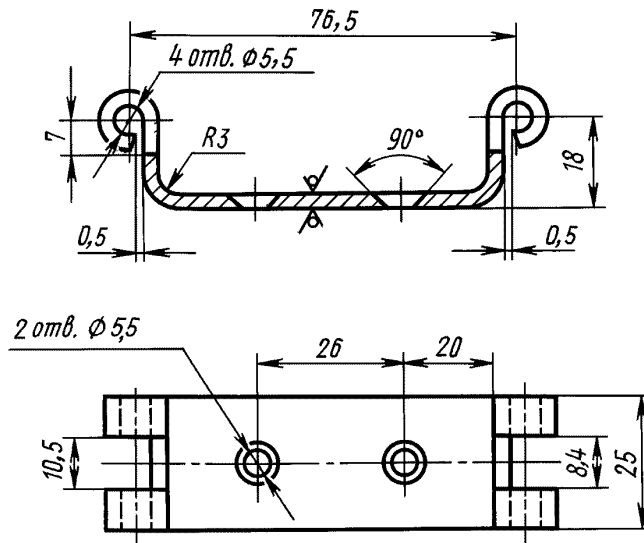


Черт. 21

Материал: лист Б-ПН-0-3,0 ГОСТ 19904-74  
5-11-Г-20 ГОСТ 16523-97

Скоба

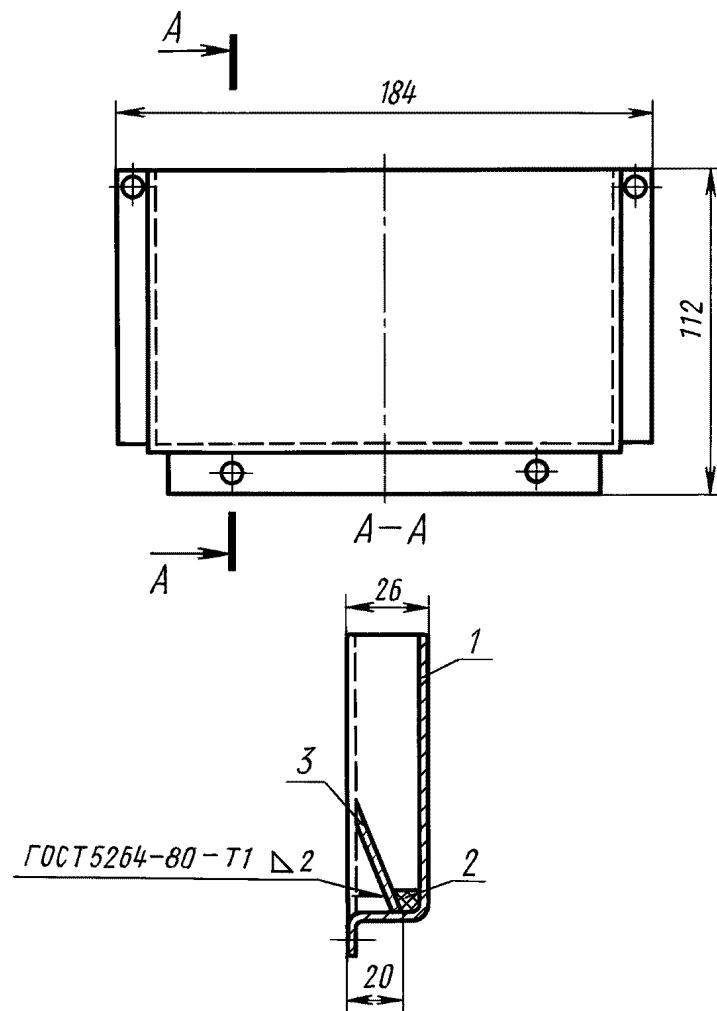
Rz80  
✓ (✓)



Черт. 22

Материал: лист Б-ПН-0-3,0 ГОСТ 19904-74  
5-11-Г-20 ГОСТ 16523-97

## Кронштейн



1 — кожух (1 шт.) черт. 24; 2 — прокладка (1 шт.);  
3 — пластина (1 шт.)

Черт. 23

Материал прокладки: резина — пластина 5МБ-А-М ГОСТ 7338—90, 5 × 156 Б. Ч.

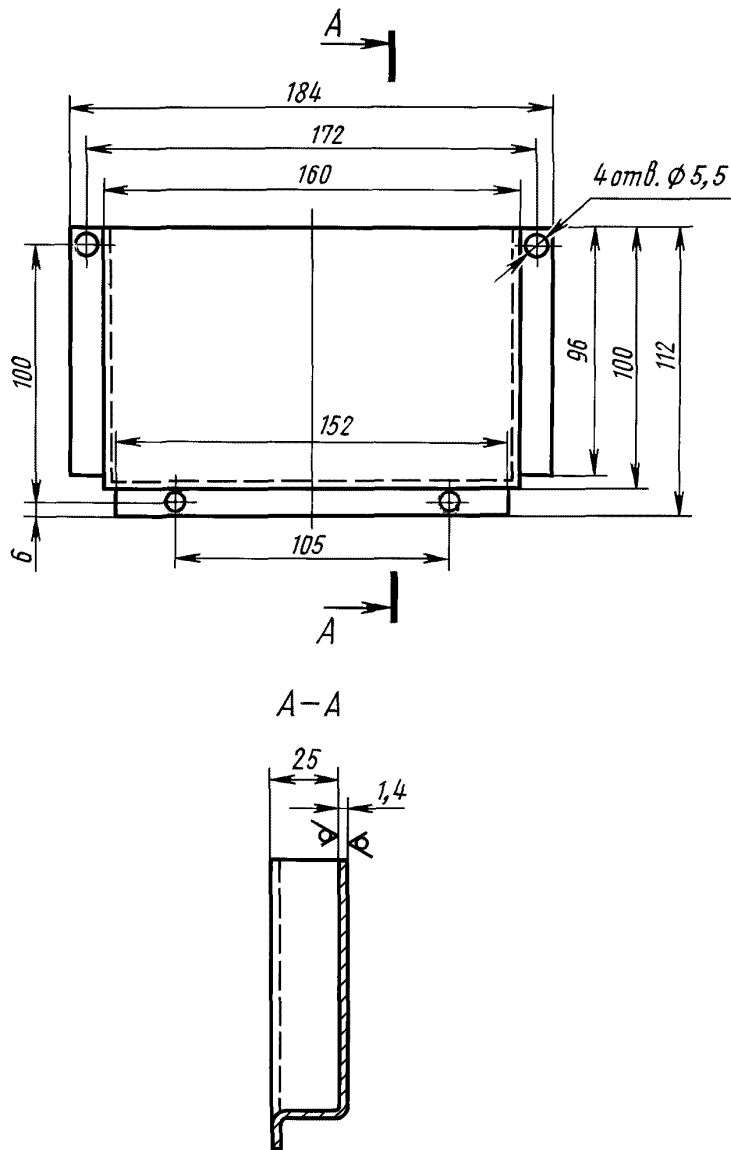
Материал пластины: лист  $\frac{\text{Б-ПН-0-3,0 ГОСТ 19904-74}}{\text{5-11-Г-20 ГОСТ 16523-97}}$

40 × 156 Б. Ч.



Кожух

Rz 80 (✓)



Черт. 24

П р и м е ч а н и е. Внутренние радиусы сгибов 2 мм.

Материал: лист Б-ПН-0-1,4 ГОСТ 19904-74  
5-11-Г-20 ГОСТ 16523-97

Редактор *М И Максимова*  
Технический редактор *О Н Власова*  
Корректор *А С Черноусова*  
Компьютерная верстка *С В Рябовой*

Изд. лиц. № 02354 от 14.07.2000. Сдано в набор 14.02.2001. Подписано в печать 06.03.2001. Усл. печ. л. 2,32. Уч.-изд. л. 1,55.  
Тираж 150 экз. С 469. Зак 251.

---

ИПК Издательство стандартов, 107076, Москва, Колодезный пер., 14  
Набрано в Издательстве на ПЭВМ  
Филиал ИПК Издательство стандартов — тип "Московский печатник", 103062, Москва, Лялин пер., 6  
Плр № 080102