



**ГОСУДАРСТВЕННЫЕ СТАНДАРТЫ
СОЮЗА ССР**

**ВОРОТКИ ДЛЯ ИНСТРУМЕНТА
С КВАДРАТНЫМИ ХВОСТОВИКАМИ**

ОСНОВНЫЕ РАЗМЕРЫ

ГОСТ 22398-77—ГОСТ 22405-77

Издание официальное

**ГОСУДАРСТВЕННЫЙ КОМИТЕТ СТАНДАРТОВ
СОВЕТА МИНИСТРОВ СССР
Москва**

РАЗРАБОТАНЫ Всесоюзным научно-исследовательским инструментальным институтом (ВНИИ)

Зам. директора Ю. Л. Боровой
Руководитель темы М. Ш. Зильберштейн
Исполнитель Е. А. Сухарева

ВНЕСЕНЫ Министерством станкостроительной и инструментальной промышленности

Член Коллегии В. А. Трефилов

ПОДГОТОВЛЕНЫ К УТВЕРЖДЕНИЮ Всесоюзным научно-исследовательским институтом по нормализации в машиностроении (ВНИИНМАШ)

Директор В. А. Грешников

УТВЕРЖДЕНЫ И ВВЕДЕНЫ В ДЕЙСТВИЕ Постановлением Государственного комитета стандартов Совета Министров СССР от 22 марта 1977 г. № 679

**ВОРОТКИ ОДНОГНЕЗДНЫЕ ДЛЯ ИНСТРУМЕНТА
С КВАДРАТНЫМИ ХВОСТОВИКАМИ**

**ГОСТ
22398—77**

Основные размеры

Tap wrenches with one nest for tools with
square shanks
Basic dimensions

Взамен
МН 518—60

Постановлением Государственного комитета стандартов Совета Министров СССР
от 22 марта 1977 г. № 679 срок действия установлен

с 01.01 1979 г.
до 01.01 1984 г.

Несоблюдение стандарта преследуется по закону

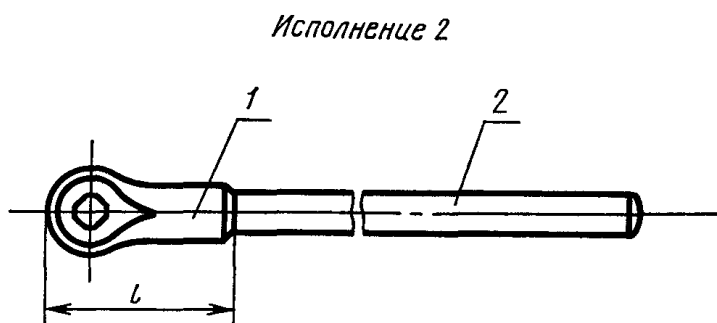
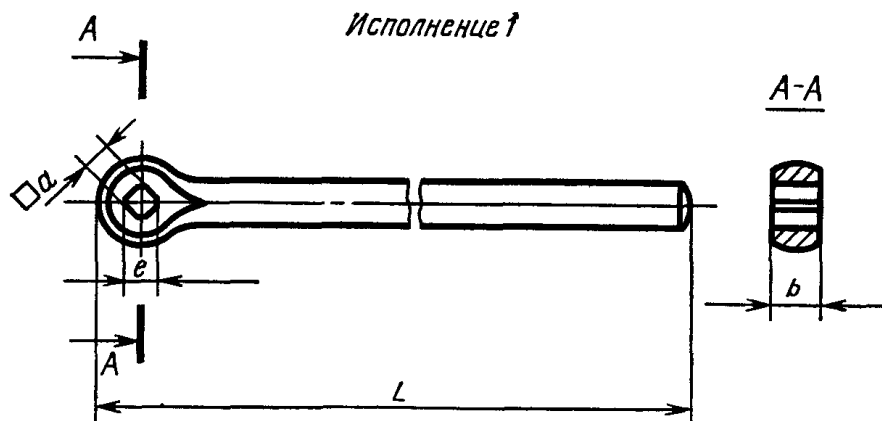
1. Настоящий стандарт распространяется на односторонние воротки для инструмента с хвостовиками по СТ СЭВ 150—75 с размерами сторон квадрата от 1,8 до 31,5 мм.

2. Воротки должны изготавливаться исполнениями:

- 1 — цельные;
- 2 — сборные.

3. Основные размеры воротков исполнения 1 должны соответствовать указанным на чертеже и в табл. 1, исполнения 2 — на чертеже и в табл. 2.





1—головка; 2—ручка

Таблица 1

мм

Обозначение воротков	Применяемость	a (пред. откл. по D 11)	e , не менее	b	L
6910-0014		1,80	2,45	4	90
6910-0015		2,00	2,74		
6910-0016		2,24	3,08	5	
6910-0001		2,50	3,44		
6910-0002		2,80	3,85	6	
6910-0003		3,15	4,35		
6910-0004		3,55	4,87	7	100
6910-0005		4,00	5,42		
6910-0006		4,50	6,12		

Продолжение табл. 1

мм

Обозначение воротков	Применяе- мость	a (пред. откл. по D 11)	e , не менее	b	L
6910-0007		5,00	6,85	8	100
6910-0008		5,60	7,65		
6910-0009		6,30	8,65	9	130
6910-0010		7,10	9,65	10	
6910-0011		8,00	10,78	11	
6910-0012		9,00	11,98	12	
6910-0013		10,00	13,38	13	
6910-0017		11,20	15,18	14	270

Пример условного обозначения воротка с разме-
ром стороны квадрата $a=2,24$ мм:

Вороток 6910-0016 ГОСТ 22398—77

Таблица 2

мм

Обозначение воротков	Применяе- мость	a (пред. откл. по D 11)	e , не менее	b	L	l
6910-0018		5,00	6,85	8	100	33
6910-0019		5,60	7,65			
6910-0021		6,30	8,65	11	130	55
6910-0022		7,10	9,65			
6910-0023		8,00	10,78			
6910-0024		9,00	11,98			
6910-0025		10,00	13,38			
6910-0026		11,20	15,18	22	270	80
6910-0027		12,50	17,18			
6910-0028		14,00	19,21			

мм						
Обозначение воротков	Применяе- мость	<i>a</i> (пред. откл по D 11)	<i>e</i> , не менее	<i>b</i>	<i>L</i>	<i>l</i>
6910-0029		16,00	21,41	22	270	80
6910-0051		18,00	23,81	30	340	100
6910-0052		20,00	26,71			
6910-0053		22,40	30,21			
6910-0054		25,00	33,75	40	470	130
6910-0055		28,00	37,75			
6910-0056		31,50	42,75			

Пример условного обозначения воротка с размером стороны квадрата $a=8,00$ мм:

Вороток 6910-0023 ГОСТ 22398—77

4. По заказу потребителя допускается изготавливать воротки с предельными отклонениями стороны квадрата a по В12.

5. Неуказанные предельные отклонения размеров — $\pm \frac{IT16}{2}$.

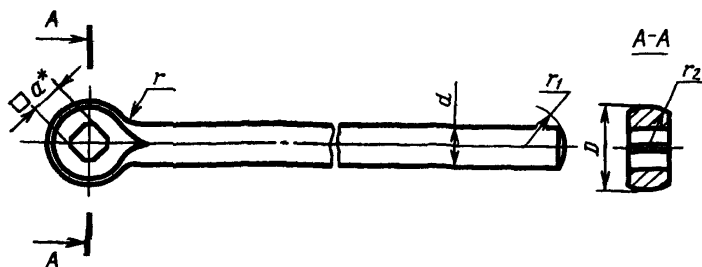
6. Предельные отклонения размеров установлены по СТ СЭВ 144—75 и СТ СЭВ 145—75.

7. Конструктивные размеры деталей воротков указаны в рекомендуемом приложении.

ПРИЛОЖЕНИЕ
Рекомендуемое

КОНСТРУКТИВНЫЕ РАЗМЕРЫ ДЕТАЛЕЙ ВОРОТКОВ

Воротки исполнения 1 (черт. 1, табл. 1)



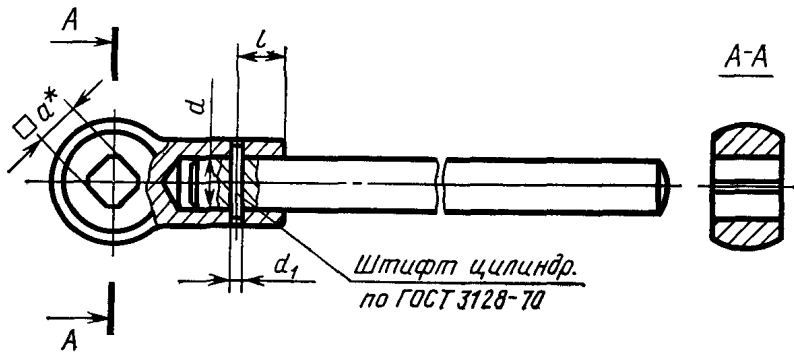
Черт. 1

* Размер для справок.

Таблица 1

a	D (пред. откл. по h16)	d (пред. откл. по h14)	r (пред. откл. IT15 $\pm \frac{1}{2}$)	мм	
				r ₁	r ₂
1,80; 2,00	7	4	4	4	3,5
2,24; 2,50		5	5		4,0
2,80	8	6	6	6	4,5
3,15		7	7		5,0
3,55	9	8	8	10	5,5
4,00		9	9		6,0
4,50	10	10	10	16	7,0
5,00		11	11		8,0
5,60	11	12	12	16	9,0
6,30		13	13		10,0
7,10	12	14	14	16	11,0
8,00		15	15		12,5
9,00	13	16	16	16	14,0
10,00		17	17		
11,20	14	14	14	16	14,0

Воротки исполнения 2 (черт. 2—4, табл. 2—4)



Черт. 2

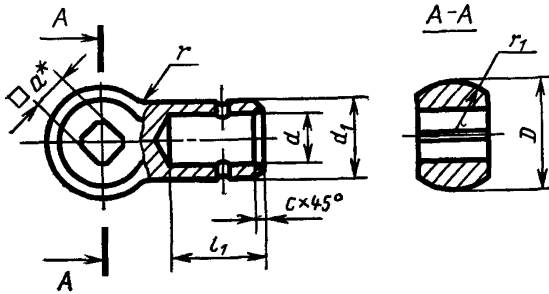
* Размер для справок.

Таблица 2

мм

a	d (пред. откл. по $\frac{H7}{j6}$)	d_1 (пред. откл. по $\frac{H7}{k6}$)	l
5,0; 5,6	8	2,0	8
6,3; 7,1; 8,0; 9,0; 10,0	10		9
11,2; 12,5; 14,0; 16,0	16	2,5	9
18,0; 20,0; 22,4	20	3,0	12
25,0; 28,0; 31,5	22	4,0	14

1. Головка (черт. 3, табл. 3)



Черт. 3

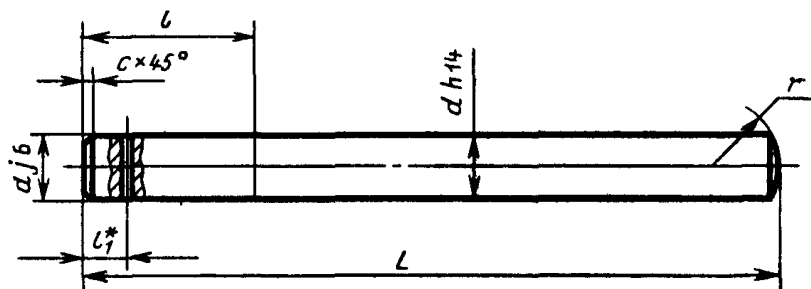
* Размер для справок.

Таблица 3

мм

a	D (пред. откл. по h16)	d (пред. откл. по H7)	d_1 (пред. откл. по h16)	l_1	r	r_1	c
5,0 5,6	18	8	12	18	13	7,0	1,0
6,3 7,1 8,0 9,0 10,0	28	10	16	25	15	12,5	1,0
11,2 12,5 14,0 16,0	40	16	26	28	21	20,0	1,6
18,0 20,0 22,4	56	20	32	35	24	28,0	2,0
25,0 28,0 31,5	80	22	38	39	31	40,0	2,5

2. Ручка (черт. 4, табл. 4)



Черт. 4

* Размер для справок.

Таблица 4

мм

Для воротков размером стороны квадрата a	L (пред. откл. $\pm \frac{IT17}{2}$)	l	l_1	d	r (пред. откл. $\pm \frac{IT15}{2}$)	c
5,0; 5,6	78	16	8	8	10	1,0
6,3; 7,1; 8,0; 9,0; 10,0	98	23	14	10		
11,2; 12,5; 14,0; 16,0	215	25	16	16	16	1,5
18,0; 20,0; 22,4	270	30	18	20		
25,0; 28,0; 31,5	374	35	20	22	25	2,0

Неуказанные предельные отклонения размеров — $\pm \frac{IT16}{2}$