



**ГОСУДАРСТВЕННЫЙ СТАНДАРТ  
СОЮЗА ССР**

---

**БАБКИ ФРЕЗЕРНЫЕ  
АГРЕГАТНЫХ СТАНКОВ**

**ОСНОВНЫЕ РАЗМЕРЫ.  
НОРМЫ ТОЧНОСТИ И ЖЕСТКОСТИ**

**ГОСТ 22410—91**

**Издание официальное**

**БЗ 1—91/56**

**КОМИТЕТ СТАНДАРТИЗАЦИИ И МЕТРОЛОГИИ СССР  
Москва**

**БАБКИ ФРЕЗЕРНЫЕ АГРЕГАТНЫХ СТАНКОВ**

Основные размеры. Нормы точности и жесткости

**ГОСТ**Milling spindle units for modular-type machine tools.  
Basic dimensions. Standards of accuracy and rigidity**22410—91**

ОКП 38 1800

Дата введения 01.07.92

Настоящий стандарт распространяется на унифицированные фрезерные бабки классов точности Н, П и В, предназначенные для выполнения фрезерных работ при обработке деталей на отдельных или встраиваемых в автоматические линии агрегатных станках.

Требования настоящего стандарта являются обязательными.

**1. ОСНОВНЫЕ РАЗМЕРЫ**

1.1. Основные размеры фрезерных бабок должны соответствовать указанным на черт. 1 и в табл. 1.

1.2. Размеры шпоночных пазов в концах шпинделей под привод для бабок без пиноли — по ГОСТ 23360.

1.3. Для центрирования могут быть использованы два штифта.

---

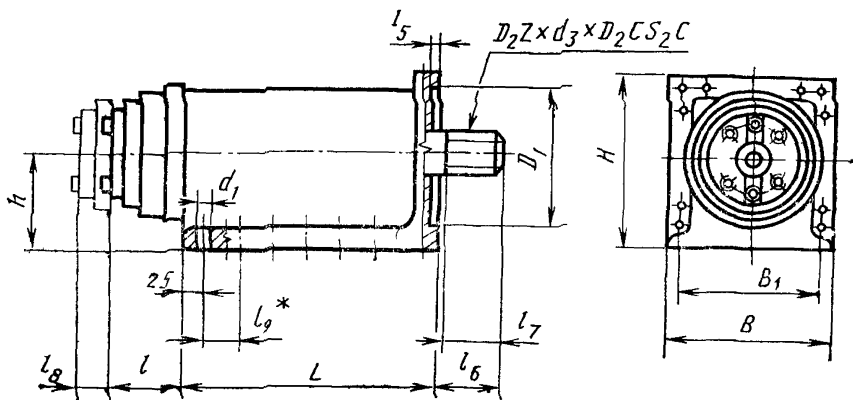
**Издание официальное**

© Издательство стандартов, 1991

Настоящий стандарт не может быть полностью или частично воспроизведен, тиражирован и распространен без разрешения Госстандарта СССР

Фрезерные бабки с пинолью

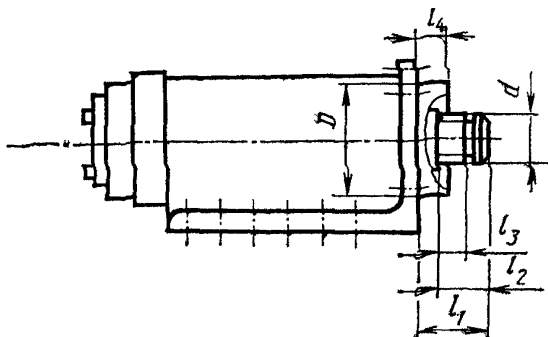
Исполнение 1



Фрезерные бабки без пиноли

Исполнение 2

(остальное — см. исполнение 1)



\*  $l_9$  — (расстояние между крепежными отверстиями) — через 25 мм или кратно 25 мм. Допуск между крайними отверстиями  $\pm 0,2$  мм.

Черт. 1

Примечание. Чертеж не определяет конструкцию бабок.

мм

Таблица 1

R	B <sub>1</sub> ±0,2	D (h6)	D <sub>1</sub> (H7)	D <sub>2</sub> Z×d <sub>1</sub> ×D <sub>2</sub> CS <sub>2</sub> C по ГОСТ 1139	d u(js6)	d <sub>1</sub>	H	h
125*	100*	100	115	—	25	M10*	125; 140	63; 80
160*	135*	130	150	8×32×38	45	M10*	160; 180	80; 100
200*	170*	160	185	8×42×48	55	M12*	200; 225	100; 125
250*	220*	210	235	8×56×65	70	M12*	250; 285	125; 160
320*	280*	270	300	8×62×72	110	M12*; M16	320; 360	160; 200
400*	355*	320	360	10×102×112	140	M16*; M20	400; 450	200; 250
500*	450*	420	460	10×112×125	160	M16*; M20	500; 570	250; 320
630*	580*	530	570	—	200	M16*; M20	630	320

мм

Продолжение табл. 1

L	I	I <sub>1</sub>	I <sub>2</sub>	I <sub>3</sub>	I <sub>4</sub>	I <sub>5</sub>	I <sub>6</sub>	I <sub>7</sub> , не менее	I <sub>8</sub>	Конец шпинделя по ГОСТ 24644	
					Не более					с конусностью 7:24	с конусом Морзе
200	100*; 110	—	—	—	25	—	—	—	—	30*	2; 3; 4
250*	—	—	—	—	—	—	—	—	—	—	—
250	100*; 140	47	70	40	25	12	85	—	40	30*; 40	2; 3; 4
320*	—	—	—	—	—	—	—	—	—	—	—
320	100; 125*; 180	57	82	50	30	15	150	130	50	30; 40*; 45	2; 3; 4
400*	—	—	—	—	—	—	—	—	—	—	—
400	125*; 220	68	91	60	35	18	175	170	50	40*; 45; 50	2; 3; 4
500*	—	—	—	—	—	—	—	—	—	—	—
500	125; 160*; 280	72	110	60	40	22	240	190	100	40; 50*; 55; 60	—
630*	—	—	—	—	—	—	—	—	—	—	—
630	160*; 360	91	132	80	40	25	270	200	100	40; 50*; 55; 60	—
800*	—	—	—	—	—	—	—	—	—	—	—
800	160; 200*; 360	105	145	95	50	25	290	210	100	50; 60*; 70 60	—
1000*	—	—	—	—	—	—	—	—	—	—	—
1000	200*	—	—	—	—	—	—	—	—	60*	—
1250*	—	—	—	—	—	—	—	—	—	—	—

\* Соответствуют ИСО 3590, разд. 7.

## 2. ТОЧНОСТЬ БАБКИ

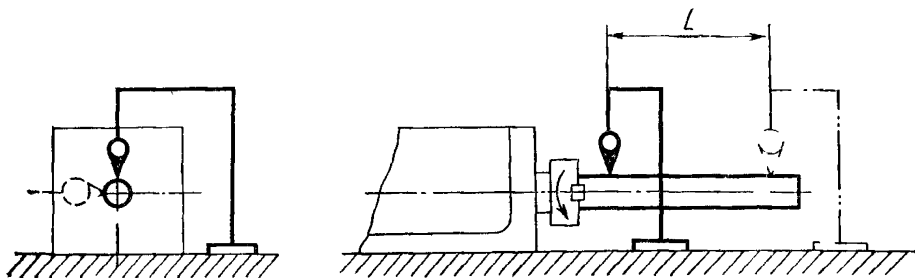
2.1. Общие требования к испытаниям на точность — по ГОСТ 8.

При приемке бабки не всегда необходимо проводить все проверки, указанные в настоящем стандарте. По согласованию с изготовителем потребитель может выбирать проверки, которые характеризуют интересующие его свойства, но эти проверки должны быть четко определены при заказе бабки.

2.2. Нормы точности фрезерных бабок не должны превышать значений, указанных в табл. 2—10.

2.3. Радиальное биение конического отверстия шпинделя

2.3.1. У торца шпинделя

2.3.2. На расстоянии  $L$ .

Черт. 2

Таблица 2

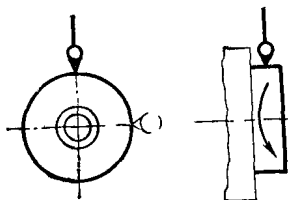
Ширина $B$ бабок, мм	Номер проверки	$L$ , мм	Допуск, мкм, для бабок класса точности		
			Н	П	В
125; 160	2.3.1	—	10	6	4
	2.3.2	150	12	8	5
200; 250	2.3.1	—	12	8	5
	2.3.2	200	16	10	6
320; 400	2.3.1	—	16	10	6
	2.3.2	300	20	12	8
500; 630	2.3.1	—	20	12	8
	2.3.2	500	25	16	10

Измерения — по ГОСТ 22267, разд. 15, метод 2.

2.4. Радиальное биение центрирующей шейки

Таблица 3

Ширина $B$ бабок, мм	Допуск, мкм, для бабок класса точности		
	Н	П	В
125; 160	10	6	4
200; 250	12	8	5
320; 400	16	10	6
500; 630	20	12	8



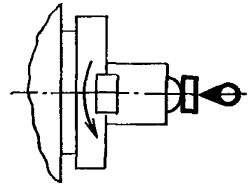
Черт. 3

Измерения — по ГОСТ 22267, разд. 15, метод 1.

## 2.5. Осевое биение шпинделя

Таблица 4

Ширина <i>B</i> бабки, мм	Допуск, мкм, для бабок класса точности		
	Н	П	В
125; 160	6	4	2,5
200; 250	8	5	3
320; 400	10	6	4
500; 630	12	8	5



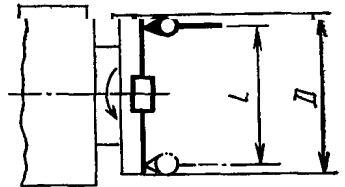
Черт. 4

Измерения — по ГОСТ 22267, разд. 1<sup>7</sup>, метод 2.

## 2.6. Торцовое биение фланца шпинделя

Таблица 5

Ширина <i>B</i> бабок, мм	Допуск, мкм, для бабок класса точности		
	Н	П	В
125; 160	12	8	5
200; 250	16	10	6
320; 400	20	12	8
500; 630	25	16	10



$$L = D - 10 \text{ мм}$$

Черт. 5

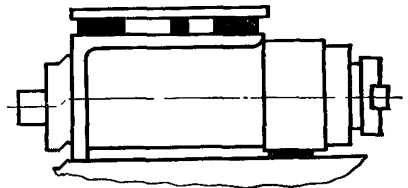
Измерения — по ГОСТ 22267, разд. 1<sup>8</sup>, метод 1.

## 2.7. Плоскостность поверхности основания бабки

Таблица 6

Ширина <i>B</i> бабок, мм	Допуск, мкм, для бабок класса точности		
	Н	П	В
125; 160	16	10	6
200; 250	20	12	8
320; 400	25	16	10
500; 630	30	20	12

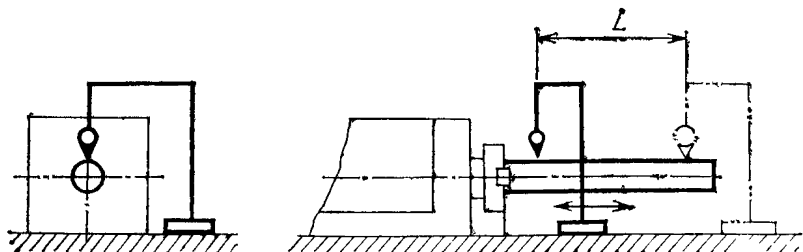
Выпуклость не допускается



Черт. 6

Измерения — по ГОСТ 22267, разд. 4, метод 2 или 3.

2.8. Параллельность оси шпинделя плоскости основания бабки



Черт. 7

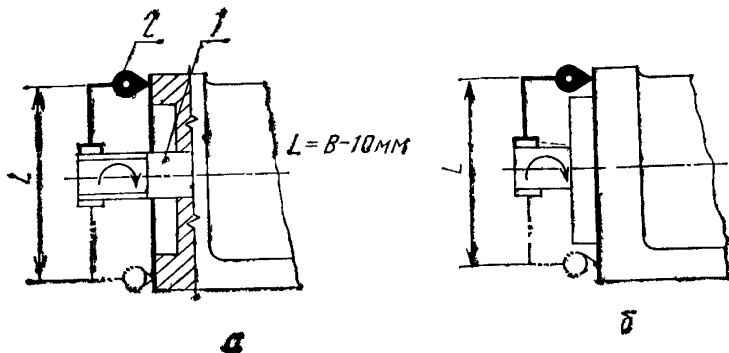
Таблица 7

Ширина <i>B</i> бабок, мм	<i>L</i> , мм	Допуск, мкм, для бабок класса точности		
		Н	П	В
125; 160	150	16	10	6
200; 250	200	20	12	8
320; 400	300	25	16	10
500; 630	500	30	20	12

Измерения — по ГОСТ 22267, разд. 7, метод 1.

Проверку бабок с пинолью проводят дважды: когда пиноль находится в исходном положении и когда пиноль выдвинута на всю длину своего хода (при измерении пиноль должна быть зажата).

2.9. Перпендикулярность оси шпинделя к плоскости крепления привода



Черт. 8

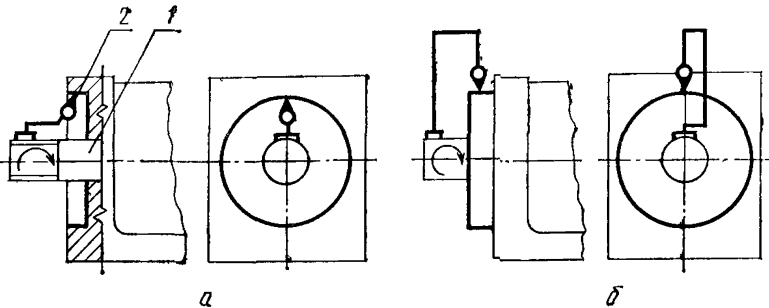
Таблица 8

Ширина $B$ бабок, мм	Допуск, мкм, для бабок класса точности		
	Н	П	В
125; 160	20	12	8
200; 250	25	16	10
320; 400	30	20	12
500; 630	40	25	16

Измерительный прибор 2 укрепляют на конце шпинделя 1 (*а* — для бабок с пинолью; *б* — для бабок без пиноли) так, чтобы его измерительный наконечник касался плоскости для крепления привода на расстоянии  $0,5 L$  от оси шпинделя и был перпендикулярен к этой плоскости.

Отклонение в любом направлении в пределах одного полного оборота шпинделя равно наибольшей алгебраической разности показаний измерительного прибора в двух диаметрально противоположных точках при повороте шпинделя на  $180^\circ$ .

2.10. Соосность шпинделя поверхности центрирующего выступа (центрирующей выточки) под привод



Черт. 9

Таблица 9

Ширина $B$ бабок, мм	Допуск, мкм, для бабок класса точности		
	Н	П	В
125; 160	16	10	6
200; 250	20	12	8
320; 400	25	16	10
500; 630	30	20	12

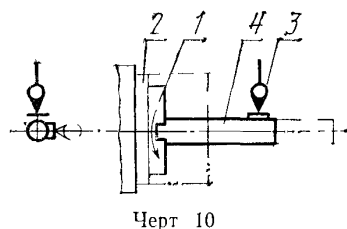


Измерительный прибор 2 укрепляют на конце шпинделя 1 так, чтобы его измерительный наконечник касался цилиндрической поверхности (*а* — для бабок с пинолью, *б* — для бабок без пиноли) под привод и был направлен к его (от ее) оси перпендикулярно к образующей.

Шпиндель вместе с измерительным прибором поворачивают на  $360^\circ$ .

Отклонение равно наибольшей алгебраической полуразности показаний измерительного прибора за один полный оборот шпинделя.

### 2.11. Параллельность оси вращения шпинделя оси пиноли



Черт 10

Таблица 10

Длина наладочного перемещения пиноли, мм	Допуск, мкм, для бабок класса точности		
	Н	П	В
До 50	16	10	6
Св 50 до 100	20	12	8
> 100	25	16	10

Контрольную оправку 4 устанавливают вдоль оси шпинделя 1. Измерительный прибор 3 устанавливают так, чтобы его плоский измерительный наконечник касался цилиндрической поверхности оправки и был направлен к ее оси перпендикулярно к образующей.

Пиноль 2 перемещают на всю длину наладочного перемещения. Измерения проводят в крайних положениях пиноли (при измерении пиноль должна быть зажата).

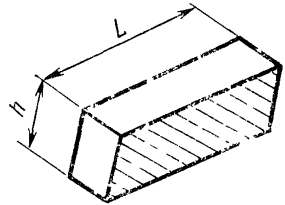
Отклонение от параллельности в каждой плоскости равно среднему значению (алгебраической полусуммы) двух алгебраических разностей показаний измерительного прибора, полученных сначала по одной образующей, а затем по противоположной (при повороте шпинделя на  $180^\circ$ ).

## 3. ТОЧНОСТЬ ОБРАЗЦА-ИЗДЕЛИЯ

Рекомендуемая форма и размеры образца (черт. 11)

Таблица 11

Ширина <i>B</i> бабок, мм	<i>h</i> , мм	<i>L</i> , мм
125; 160	40	125
200; 250	80	200
320; 400	160	320
500; 630	320	500



Черт. 11

Материал образца — конструкционная сталь, НВ 180...207

## 3.1. Плоскостность обработанной поверхности образца

Таблица 12

Ширина <i>B</i> бабок, мм	Допуск, мкм, для бабок класса точности		
	Н	П	В
125; 160	12	8	5
200; 250	16	10	6
320; 400	20	12	8
500; 630	25	16	10

Образец закрепляют (стационарно или на узле подачи) на специальном стенде или на станке. На том же стенде (станке) закрепляют (соответственно на узле подачи или стационарно) бабку и после предварительного фрезерования проводят чистовую обработку.

Обработку проводят с перекрытием.

Проверку обработанной поверхности закрепленного образца проводят при помощи поверочной линейки и плоскопараллельных концевых мер длины.

Отклонение от плоскостности равно разности наибольшего и наименьшего просветов между линейкой и обработанной поверхностью.

## 3.2. Шероховатость обработанной поверхности образца

Параметр шероховатости по ГОСТ 2789 для бабок класса точности Н  $Ra \leq 3,2$  мкм, класса точности П и В —  $Ra \leq 1,6$  мкм.

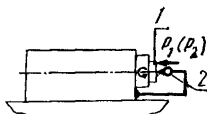
Проверку шероховатости обработанной поверхности проводят с помощью универсальных средств контроля шероховатости.

#### 4. ЖЕСТКОСТЬ БАБОК

4.1. Общие условия испытаний на жесткость — по ГОСТ 8.

4.2. Нормы жесткости фрезерных бабок не должны превышать значений, указанных в табл. 13—14.

4.3. Осевая жесткость шпинделя



Черт. 12

Таблица 13

Ширина В бабок, мм	Значение нагрузки, Н		Допуск, мкм
	$P_1$	$P_2$	
125	1500	3500	40
160	3000	8000	25
200; 250	4000	9000	20
320; 400	5000	10000	15
500; 630	6000	12000	12

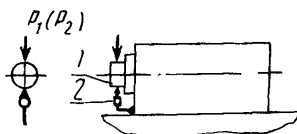
Наконечник измерительного прибора 2, закрепленного на корпусе бабки, касается переднего торца шпинделя 1.

К переднему торцу шпинделя прикладывают осевую нагрузку, равную  $P_1$ . Показания прибора фиксируют и нагрузку увеличивают до значения  $P_2$ .

Фактическое значение перемещения равно разности показаний прибора после приложения нагрузки  $P_2$  и первоначально зафиксированным показанием.

Проверку проводят три раза, последовательно поворачивая шпиндель на  $120^\circ$ .

4.4. Радиальная жесткость шпинделя



Черт. 13

Таблица 14

Ширина $B$ бабок, мм	Значение нагрузки, Н		Допуск, мкм
	$P_1$	$P_2$	
125	1000	2500	55
160	2000	7000	35
200; 250	3000	8000	28
320; 400	4000	9000	20
500; 630	5000	10000	16

Наконечник измерительного прибора 2, закрепленного на корпусе бабки, касается боковой поверхности крепежного фланца шпинделя 1 и направлен радиально к ее оси. С противоположной стороны к фланцу шпинделя прикладывают радиальную нагрузку, равную  $P_1$ . Показание прибора фиксируют и нагрузку увеличивают до значения  $P_2$ .

Фактическое значение перемещения равно разности показаний прибора после приложения нагрузки  $P_2$  и первоначально зафиксированным показанием.

Проверку проводят три раза, последовательно поворачивая шпиндель на  $120^\circ$ .

## ИНФОРМАЦИОННЫЕ ДАННЫЕ

1. РАЗРАБОТАН И ВВЕДЕН Министерством станкостроительной и инструментальной промышленности СССР

## РАЗРАБОТЧИКИ

А. Н. Байков, Ю. А. Архипов, В. Н. Кустовский, А. Р. Чеховский, И. И. Мурев, Ю. С. Николаев, Т. А. Телегина

2. УТВЕРЖДЕН И ВВЕДЕН В ДЕЙСТВИЕ Постановлением Государственного комитета СССР по управлению качеством продукции и стандартам от 25.04.91 № 574
3. Срок проверки — 1996 г., периодичность — пять лет
4. Стандарт соответствует международному стандарту ИСО 3590—76 разд. 7 в части основных размеров
5. Стандарт соответствует СТ СЭВ 3116—81 в части основных размеров
6. ВЗАМЕН ГОСТ 21711—76 и ГОСТ 22410—87
7. ССЫЛОЧНЫЕ НОРМАТИВНО-ТЕХНИЧЕСКИЕ ДОКУМЕНТЫ

Обозначение НТД, на который дана ссылка	Номер пункта
ГОСТ 8—82	2.1, 4.1
ГОСТ 1139—80	1.1
ГОСТ 2789—73	3.2
ГОСТ 22267—76	2.3, 2.4, 2.5, 2.6, 2.7, 2.8
ГОСТ 24644—81	1.1

Редактор *А. Л. Владимиров*  
Технический редактор *В. Н. Малькова*  
Корректор *Е. А. Богачкова*

Сдано в наб. 27.05.91 Подп. к печ. 12.09.91 1,0 усл. п. л. 1,0 усл. кр.-отт 0,75 уч. изд. л.  
Тираж 6000 экз. Цена 30 к.

Ордена «Знак Почета» Издательство стандартов, 123557, Москва, ГСП, Новопресненский пер., 3  
Тип. «Московский печатник». Москва, Лядин пер., 6. Зак. 517