

ЛАСТЫ РЕЗИНОВЫЕ ДЛЯ ПЛАВАНИЯ

ОБЩИЕ ТЕХНИЧЕСКИЕ УСЛОВИЯ

Издание официальное

М Е Ж Г О С У Д А Р С Т В Е Н Н Ы Й С Т А Н Д А Р Т

ЛАСТЫ РЕЗИНОВЫЕ ДЛЯ ПЛАВАНИЯ

Общие технические условия

Swimming rubber flippers.
General specificationsГОСТ
22469—77

ОКП 25 3625

Дата введения 01.07.78

Настоящий стандарт распространяется на резиновые ласты, предназначенные для увеличения скорости плавания спортсменов и любителей водного спорта.

(Измененная редакция, Изм. № 1).

1. ТИПЫ, ОСНОВНЫЕ ПАРАМЕТРЫ И РАЗМЕРЫ

1.1. (Исключен, Изм. № 1).

1.2. Резиновая ласта должна состоять из лопасти и крепления.

1.3. По конструкции крепления лопасти резиновые ласты подразделяют на два вида:

А — с креплением в виде туфли;

Б — с ремневым и другими креплениями.

(Измененная редакция, Изм. № 1).

1.4. Резиновые ласты должны выпускаться от 26 до 47 размера в штихмассовой и от 165 до 305 размера в метрической нумерации по ГОСТ 11373.

1.5. Размер каждой пары резиновых ласт должен иметь интервал, соответствующий трем смежным обувным размерам.

1.6. Нумерация ласт должна соответствовать указанной в табл. 1.

Т а б л и ц а 1

Размеры	
метрические	штихмассовые
От 165 до 175	От 26 до 28
» 185 » 195	» 29 » 31
» 205 » 215	» 32 » 34
» 225 » 235	» 35 » 37
» 245 » 255	» 38 » 40
» 265 » 275	» 41 » 43
» 285 » 295	» 44 » 46
» 305	» 47

П р и м е ч а н и е. Метрическая нумерация размеров вводится по мере износа парка пресс-форм.

П р и м е р у с л о в н о г о о б о з н а ч е н и я л а с т в и д а А, и м е ю щ и х н а з в а н и е «Дельфин»:

Ласты резиновые для плавания «Дельфин»

ГОСТ 22469—77

(Измененная редакция, Изм. № 1).

Издание официальное



Перепечатка воспрещена

© Издательство стандартов, 1977
© ИПК Издательство стандартов, 2001

2. ТЕХНИЧЕСКИЕ ТРЕБОВАНИЯ

2.1. Резиновые ласты должны изготавливаться в соответствии с требованиями настоящего стандарта, нормативно-технической документации на конкретную продукцию и образцами-эталоном, утвержденными в установленном порядке.

2.2. Ласты должны соответствовать требованиям, указанным в табл. 2.

Т а б л и ц а 2

Наименование показателя	Значение			Метод испытания
	лопасть	туфля	ремень	
Условная прочность при растяжении, МПа, не менее, для резин:				По ГОСТ 270 и п. 4.3 настоящего стандарта
цветных	—	—	12,0	
черных	—	—	17,0	То же
Относительное удлинение, %, не менее, для резин:				
цветных	—	—	550	
черных	—	—	600	
Твердость, условные единицы	Не менее 60	Не более 45	Не более 55	По ГОСТ 263 и п. 4.4 настоящего стандарта
Эластичность по отскоку, %, не менее	38	—	—	По ГОСТ 27110 и п. 4.4а настоящего стандарта
Изменение твердости при старении на воздухе, %, не более*	5	5	5	По ГОСТ 9.024 и п. 4.4б настоящего стандарта
Изменение массы после воздействия морской воды, %, не более*	2	2	2	По ГОСТ 9.030 и п. 4.4в настоящего стандарта

* Показатель вводится с 01.01.90.

(Измененная редакция, Изм. № 2).

2.3. Резиновые ласты должны иметь плотность от 0,95 до 1,30 г/см³.

(Измененная редакция, Изм. № 1).

2.4. Резиновые ласты должны изготавливаться из резиновой смеси по рецептуре, согласованной с Министерством здравоохранения СССР.

2.5. Резиновые ласты должны изготавливаться одноцветными, контрастными (двух цветов) и мраморовидными.

На одноцветных и контрастных ластах допускается разнотон в одной ласте и ласт в паре, не ухудшающий внешний вид изделия.

(Измененная редакция, Изм. № 1).

2.6. Пороки внешнего вида ласты не должны превышать указанных в табл. 3.

Т а б л и ц а 3

Наименование порока	Норма для ласты вида		
	А	Б	
		Лопасть	Ремень
Поверхностные пузыри:			
высотой, мм, не более	3	3	1
диаметром, мм, не более	2	2	2
в количестве, шт., не более	5	5	2

Наименование порока	Норма для ласты вида		
	А	Б	
		Лопасть	Ремень
Впадины, забоины:			
глубиной, мм, не более	1	1	1
общей площадью, мм ² , не более	15	15	3
Зарезы кромки, недопрессовки:			
глубиной, мм, не более	1	1	1
длиной, мм, не более	10	10	5
в количестве, шт., не более	5	5	2
Выступы:			
высотой, мм, не более	1	1	1
длиной, мм, не более	3	3	3
в количестве, шт., не более	4	4	2
Облой после обрезки заусенцев:			
высотой, мм, не более	1	1	1

П р и м е ч а н и я :

1. Впадины и забоины допускаются на ремне только в продольном направлении.
 2. Допускаемые пороки внешнего вида не должны быть сосредоточены на площади менее 1 см²; на одной ласте, лопасти, ремне не должно быть более пяти пороков.

2.7. **(Исключен, Изм. № 2).**

3. ПРАВИЛА ПРИЕМКИ

3.1. Резиновые ласты принимают партиями. За партию принимают количество пар ласт одного вида, оформленное одним документом о качестве.

(Измененная редакция, Изм. № 1).

3.2. Каждую партию ласт изготовитель подвергает приемосдаточным испытаниям.

Сплошной контроль проводят по пп. 2.1, 2.5 и 5.1.

Проверку твердости и эластичности по отскоку проводят на образцах вулканизированной резины, отобранной от одной закладки резиновой смеси, израсходованной для изготовления партии любого вида ласт; по п. 2.6 на 10 % пар ласт от партии, но не менее 10; по пп. 5.2 и 5.3 на 10 % упаковочных единиц от партии, но не менее двух ящиков.

3.3. Периодические испытания изготовитель проводит по показателям:

условная прочность при растяжении и относительное удлинение — не реже одного раза в месяц;
 изменение твердости при старении на воздухе и изменение массы после воздействия морской воды — не реже одного раза в квартал.

Для этого отбирают образцы вулканизированной резины не менее чем от трех закладок резиновой смеси, израсходованной для изготовления ласт каждого вида;

плотность — не реже одного раза в месяц на образцах, изготовленных из одной пары ласт, взятой от партии, прошедшей приемосдаточные испытания.

При получении неудовлетворительных результатов периодических испытаний хотя бы по одному из показателей испытания переводят в приемосдаточные до получения положительных результатов испытаний на 10 партиях ласт подряд.

(Измененная редакция, Изм. № 2).

3.4. Для проверки качества ласт потребитель проводит входной контроль резиновых ласт, для чего от партии отбирают 5 %, но не менее пяти пар ласт.

3.5. При получении неудовлетворительных результатов испытаний хотя бы по одному показателю настоящего стандарта по нему проводят повторные испытания на удвоенной выборке, взятой от той же партии.

Результаты повторных испытаний распространяются на всю партию.

4. МЕТОДЫ ИСПЫТАНИЙ

4.1. Внешний вид ласт проверяют визуально, сравнивая с контрольным образцом, пороки внешнего вида измеряют линейкой по ГОСТ 427 и штангенциркулем по ГОСТ 166.

(Измененная редакция, Изм. № 1).

4.2. Размеры ласт в паре, маркировку и упаковку проверяют визуально.

4.3. Условную прочность, относительное удлинение определяют по ГОСТ 270 на образцах.

(Измененная редакция, Изм. № 1, 2).

4.4. Твердость резины определяют по ГОСТ 263.

4.4а. Эластичность по отскоку ласт определяют на образцах вулканизированной резины для лопастей ласт по ГОСТ 27110.

4.4б. Изменение показателя твердости ласт при старении на воздухе при температуре (70 ± 2) °С в течение (24 ± 1) ч определяют по ГОСТ 9.024.

4.4в. Изменение массы ласт после воздействия морской воды за (24 ± 1) ч при температуре (23 ± 2) °С определяют по ГОСТ 9.030 при выдержке в 4 %-ном растворе хлористого натрия по ГОСТ 4233.

4.4а—4.4в. **(Введены дополнительно, Изм. № 2).**

4.5. Плотность резины определяют по ГОСТ 267.

4.6. **(Исключен, Изм. № 2).**

4.6.1. *Аппаратура*

Приспособление, позволяющее выдерживать заданное время лопасть ласты в изогнутом на 180° положении. Схема приспособления дана в приложении.

Термостат или сушильный шкаф, обеспечивающие нагрев до (70 ± 5) °С.

Транспортир ТГ-А-180 по ГОСТ 13494 с ценой деления $0,5^\circ$.

4.6.2. *Проведение испытания*

Ласту, предварительно вложив в нее металлическую стельку, располагают на основании приспособления так, чтобы ось ласты была перпендикулярна оси изгиба.

Заднюю часть ласты закрепляют при помощи прижимного винта.

Рабочую часть лопасти ласты помещают под неподвижный стержень диаметром $(18\pm 0,1)$ мм, при этом расстояние от конца рабочей лопасти ласты до центра оси стержня должно быть (100 ± 5) мм.

При помощи изгибающей пластины рабочую часть лопасти ласты изгибают на угол 180° относительно неподвижного стержня, который является осью изгиба.

Положение изгибающей пластины фиксируют шпилькой, соединяющей пластину с основанием приспособления.

Приспособление с ластой помещают в термостат или сушильный шкаф и выдерживают при температуре (70 ± 5) °С в течение 30 мин, затем вынимают из термостата и охлаждают в течение 1 ч при температуре (23 ± 2) °С. Ласту освобождают от воздействия изгибающей пластины и дают ей восстановиться в течение 15 мин.

Транспортиром измеряют величину остаточной деформации ласты при изгибе с точностью до 1° .

За результат испытания принимают значение угла изгиба рабочего конца лопасти ласты.

5. МАРКИРОВКА, УПАКОВКА, ТРАНСПОРТИРОВАНИЕ И ХРАНЕНИЕ

5.1. На каждой ласте оттиском гравировки наносится маркировка с указанием следующих данных:

товарный знак предприятия-изготовителя;

название ласт;

размер;

обозначение нормативно-технического документа;

обозначение даты изготовления (квартал, год), штамп технического контроля наносят на резиновые ласты несмываемой краской.

5.2. Маркировка транспортной тары должна производиться по ГОСТ 14192 с указанием следующих данных:

наименование и товарный знак предприятия-изготовителя;

название ласт;

размер ласт;

количество пар ласт;

дата изготовления (квартал, год);

обозначение настоящего стандарта;

штамп технического контроля.

5.1, 5.2. **(Измененная редакция, Изм. № 2).**

5.3. Резиновые ласты одного вида и размера комплектуют в пары. Каждую пару ласт заворачивают в бумагу по ГОСТ 8273 или укладывают в пакет из полиэтилена по ГОСТ 10354, или в картонные коробки по ГОСТ 7933 и затем упаковывают в деревянные ящики по ГОСТ 10350, ГОСТ 10131 или ГОСТ 18573 или картонные ящики по ГОСТ 9142 массой брутто не более 40 кг.

При внутригородских перевозках допускается транспортировать ласты в картонных коробках, для чего каждые четыре коробки обертывают полоской картона и перевязывают шпагатом.

По согласованию с потребителем ласты транспортируют пакетами. Ящики с ластами устанавливают на плоский поддон по ГОСТ 9557 в штабель. Параметры и размеры транспортных пакетов должны соответствовать требованиям ГОСТ 24597.

(Измененная редакция, Изм. № 1, 2).

5.4. Резиновые ласты перевозят любым видом крытого транспорта.

5.5. Резиновые ласты должны храниться в упакованном виде в помещении с температурой воздуха от 0 до 25 °С на расстоянии не менее 1 м от теплоизлучающих приборов и не должны подвергаться действию солнечных лучей, масел, бензина и других веществ, разрушающих резину.

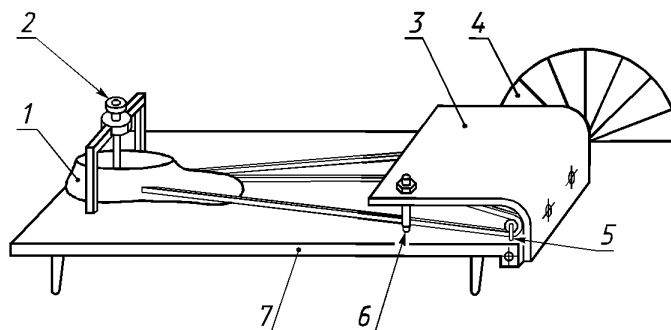
6. ГАРАНТИИ ИЗГОТОВИТЕЛЯ

6.1. Изготовитель должен гарантировать соответствие ласт требованиям настоящего стандарта при соблюдении условий транспортирования и хранения, установленных стандартом.

6.2. Гарантийный срок эксплуатации резиновых ласт — один год со дня продажи в торговой розничной сети, а при поставках для внерыночного потребления — со дня получения потребителем.

ПРИЛОЖЕНИЕ
Рекомендуемое

Приспособление для выдерживания лопасти ласты в изогнутом на 180 ° положении



1 — ласта; 2 — прижимной винт; 3 — изгибающая пластина;
4 — транспортер; 5 — ось; 6 — шпилька;
7 — основание

(Введено дополнительно, Изм. № 1).

ИНФОРМАЦИОННЫЕ ДАННЫЕ

1. **РАЗРАБОТАН И ВНЕСЕН** Всесоюзным научно-исследовательским институтом резиновых и лакокрасочных изделий (НИИР); Всесоюзным научно-исследовательским институтом стандартизации (ВНИИС)
2. **УТВЕРЖДЕН И ВВЕДЕН В ДЕЙСТВИЕ** Постановлением Государственного комитета стандартов от 21.04.77 № 991
3. **ВВЕДЕН ВПЕРВЫЕ**
4. **ССЫЛОЧНЫЕ НОРМАТИВНО-ТЕХНИЧЕСКИЕ ДОКУМЕНТЫ**

Обозначение НТД, на который дана ссылка	Номер пункта, подпункта
ГОСТ 9.024—74	2.2; 4.4б
ГОСТ 9.030—74	2.2; 4.4в
ГОСТ 166—89	4.1
ГОСТ 263—75	2.2; 4.4
ГОСТ 267—73	4.5
ГОСТ 270—75	2.2; 4.3
ГОСТ 427—75	4.1
ГОСТ 4233—77	4.4в
ГОСТ 7933—89	5.3
ГОСТ 8273—75	5.3
ГОСТ 9142—90	5.3
ГОСТ 9557—87	5.3
ГОСТ 10131—93	5.3
ГОСТ 10350—81	5.3
ГОСТ 10354—82	5.3
ГОСТ 11373—88	1.4
ГОСТ 13494—80	4.6.1
ГОСТ 14192—96	5.2
ГОСТ 18573—86	5.3
ГОСТ 24597—81	5.3
ГОСТ 27110—86	2.2; 4.4а

5. **Ограничение срока действия снято** Постановлением Госстандарта от 20.11.92 № 1500
6. **ИЗДАНИЕ** (февраль 2001 г.) с Изменениями № 1, 2, утвержденными в августе 1982 г., декабре 1987 г. (ИУС 12—82, 4—88)

Редактор *М И Максимова*
 Технический редактор *Н С Гришанова*
 Корректор *В И Кануркина*
 Компьютерная верстка *А Н Золотаревой*

Изд лиц № 02354 от 14 07 2000 Сдано в набор 14 02 2001 Подписано в печать 12 03 2001 Усл печ л 0,93 Уч -издл 0,67
 Тираж 100 экз С 491 Зак 272

ИПК Издательство стандартов, 107076, Москва, Колодезный пер , 14
 Набрано в Издательстве на ПЭВМ
 Филиал ИПК Издательство стандартов — тип “Московский печатник”, 103062, Москва, Лялин пер , 6
 Плр № 080102