

**ОТВЕРСТИЯ ФИКСИРУЮЩИЕ  
И КРЕПЕЖНЫЕ КООРДИНАТНЫХ  
МОДЕЛЬНЫХ ПЛИТ**

**РАЗМЕРЫ**

Издание официальное

ОТВЕРСТИЯ ФИКСИРУЮЩИЕ И КРЕПЕЖНЫЕ  
КООРДИНАТНЫХ МОДЕЛЬНЫХ ПЛИТ

Размеры

ГОСТ  
22476—77

Fixing and securing holes master pattern plates.  
Design and dimensions

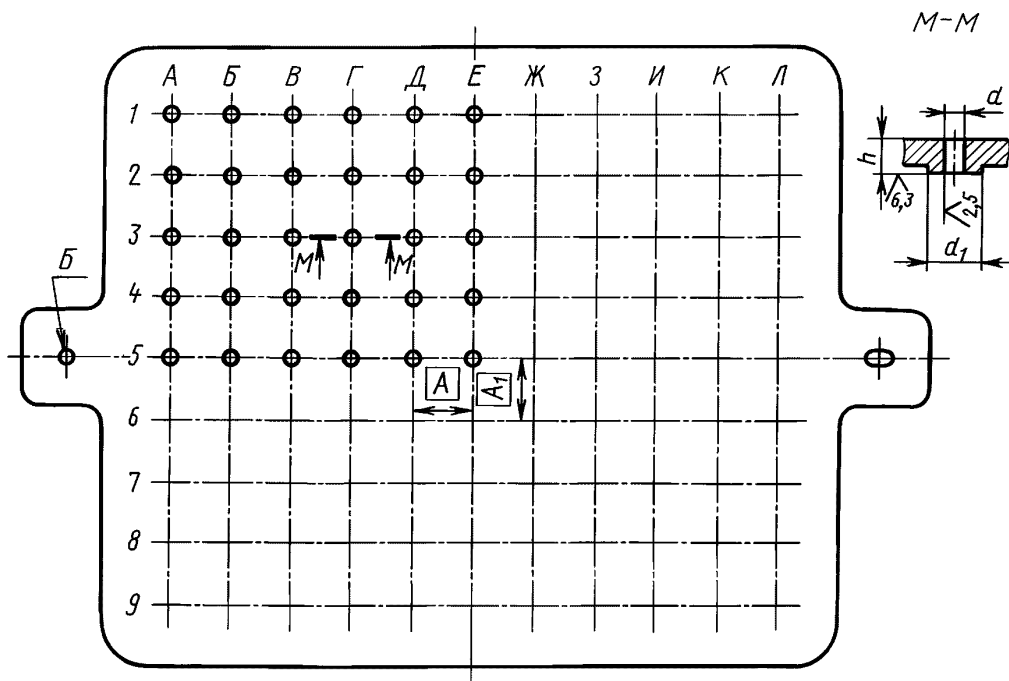
ОКСТУ 3969

Дата введения 01.07.78

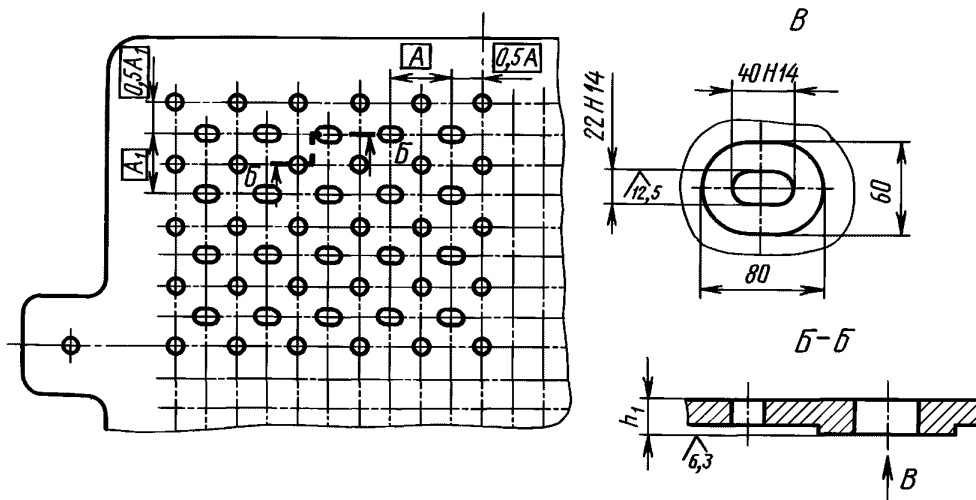
1. Настоящий стандарт распространяется на фиксирующие и крепежные отверстия координатных модельных плит, предназначенных для изготовления песчаных литейных форм.

2. Размеры фиксирующих и крепежных отверстий координатных модельных плит должны соответствовать указанным на чертеже и в таблице.

Исполнение 1



Исполнение 2



мм

Координатные модельные плиты для опок со средними габаритными размерами в свету $\frac{L+B}{2}$	Исполнения	A	A <sub>1</sub>	d (пред. откл. по Н <sub>3</sub> )	d <sub>1</sub>	h (пред. откл. по h12)	h <sub>1</sub> (пред. откл. по h14)
До 500	1	50	50	6	18	14	—
Св. 500 до 710				10	28	16	
Св. 710 до 1000		100	100	16	38	20	
Св. 1000 до 1500							
Св. 1500 до 1800	2	150	150	20	—	—	20
Св. 1800 до 2200	1				45	25	—
	2	—	—		25		
Св. 2200 до 2500	1	250	250		45	25	—
	2				—	—	25
Св. 2500	1				45	28	—
	2			—	—	28	

\* L — длина опоки в свету, B — ширина опоки в свету.

Позиционный допуск осей фиксирующих отверстий: для модельных плит под опоки размерами в свету до 1500 мм — Ø0,1 мм, св. 1500 мм — Ø0,2 мм (допуск зависимый).

3. Позиционный допуск осей крепежных (овальных) отверстий — Ø1,4 мм.

4. За базу для фиксирующих и крепежных отверстий принимать отверстие B (для центрирующего штыря, допуск зависимый).

2—4. (Измененная редакция, Изм. № 1).

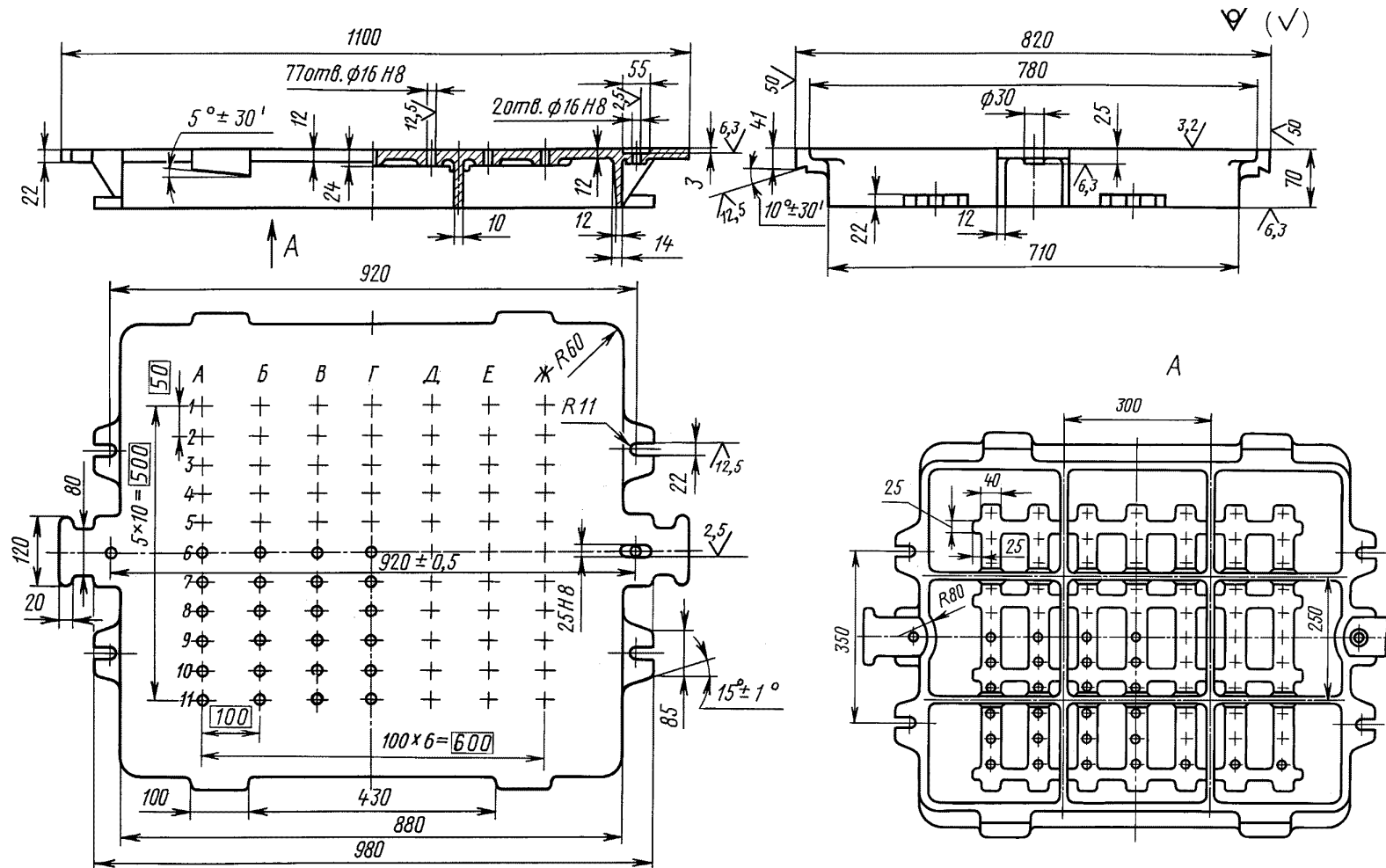
5. По осям отверстий выполнять риски 0,3 мм × 60°.

6. Буквы и цифры выполнять шрифтом 14 по ГОСТ 2.304 вогнутыми, глубиной не менее 0,5 мм.

КОНСТРУКЦИЯ КООРДИНАТНЫХ МОДЕЛЬНЫХ ПЛИТ

Пример 1

Стальная координатная модельная плита для машинной формовки под опку размерами в свету 800 × 700 мм





1. Овальные отверстия в координатной модельной плите (пример 2) предназначены для крепления моделей болтовым креплением по ГОСТ 22475.
2. При проектировании координатных модельных плит для машинной формовки следует использовать модельные плиты по ГОСТ 20084 — ГОСТ 20130, расположение ребер жесткости между фиксирующими и крепежными отверстиями определяется конструктивно.
3. Технические условия — по ГОСТ 20131.

**ПРИЛОЖЕНИЕ. (Измененная редакция, Изм. № 1, 2).**

## ИНФОРМАЦИОННЫЕ ДАННЫЕ

1. РАЗРАБОТАН И ВНЕСЕН Министерством станкостроительной и инструментальной промышленности СССР
2. УТВЕРЖДЕН И ВВЕДЕН В ДЕЙСТВИЕ Постановлением Государственного комитета стандартов Совета Министров СССР от 26.04.77 № 1031
3. ВЗАМЕН МН 3274—62, МН 3276—62, МН 3278-62, МН 3282—62, МН 3284—62
4. ССЫЛОЧНЫЕ НОРМАТИВНО-ТЕХНИЧЕСКИЕ ДОКУМЕНТЫ

Обозначение НТД, на которые дана ссылка	Номер раздела	Обозначение НТД, на которые дана ссылка	Номер раздела
ГОСТ 2 304—81	6	ГОСТ 20106—74	Приложение
ГОСТ 20084-74 — ГОСТ 20087-74	Приложение	ГОСТ 20108—74	»
ГОСТ 20089—74	»	ГОСТ 20110-74 — ГОСТ 20131-74	»
ГОСТ 20091—74	»	ГОСТ 22475—77	»
ГОСТ 20093-74 — ГОСТ 20104-74	»		

5. Ограничение срока действия снято Постановлением Госстандарта от 16.11.82 № 4304
6. ИЗДАНИЕ (март 2001 г.) с Изменениями № 1, 2, утвержденными в ноябре 1982 г., декабре 1987 г. (ИУС 2—83, 3—88)

Редактор *В Н Копысов*  
 Технический редактор *В Н Прусакова*  
 Корректор *В С Черная*  
 Компьютерная верстка *Л А Круговой*

Изд лиц № 02354 от 14 07 2000

Сдано в набор 15 03 2001

Подписано в печать 28 03 2001

Усл печ л 0,93

Уч -изд л 0,65 Тираж 000 экз С 636 Зак 343

ИПК Издательство стандартов, 107076, Москва, Колодезный пер , 14  
 Набрано в Издательстве на ПЭВМ  
 Филиал ИПК Издательство стандартов — тип “Московский печатник”, 103062, Москва, Лялин пер , 6  
 Плр № 080102