



ГОСУДАРСТВЕННЫЙ СТАНДАРТ
СОЮЗА ССР

**ТЕЛОГРЕЙКА И ШАРОВАРЫ УТЕПЛЕННЫЕ
БЕЗ СКВОЗНОЙ ПРОСТЕЖКИ
ДЛЯ ОСОБО ХОЛОДНЫХ РАЙОНОВ**

ТЕХНИЧЕСКИЕ УСЛОВИЯ

ГОСТ 22545—77

Издание официальное

ГОСУДАРСТВЕННЫЙ КОМИТЕТ СССР ПО СТАНДАРТАМ
Москва

**ТЕЛОГРЕЙКА И ШАРОВАРЫ УТЕПЛЕННЫЕ БЕЗ
СКВОЗНОЙ ПРОСТЕЖКИ ДЛЯ ОСОБО
ХОЛОДНЫХ РАЙОНОВ****ГОСТ
22545—77****Технические условия**Warm wadded with quilting through jacket and pants
for very cold disfrieds. Specification

ОКП 85 8512, 85 8539

Срок действия с 01.07.78

до 01.07.93

Несоблюдение стандарта преследуется по закону

Настоящий стандарт распространяется на утепленные без сквозной простежки телогрейки и шаровары, для особо холодных районов, изготавливаемые по госзаказу для военнослужащих Советской Армии, Военно-Морского Флота, Министерства внутренних дел СССР и Комитета государственной безопасности при Совете Министров СССР.

1. ОСНОВНЫЕ РАЗМЕРЫ

1.1. Телогрейка и шаровары по размерам должны изготавливаться на типовые фигуры военнослужащих второй полнотной группы, предусмотренные ГОСТ 23167—78 и табл. 1, 1а настоящего стандарта.

Таблица 1

Рост типовой фигуры, см	Интервал роста, см	Условное обозначение роста
158	От 155,0 до 161,0	1
164	Св. 161,0 » 167,0	2
170	» 167,0 » 173,0	3
176	» 173,0 » 179,0	4
182	» 179,0 » 185,0	5
188	» 185,0 » 191,0	6

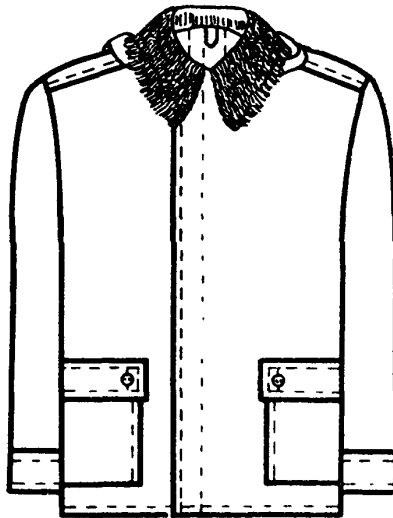
Издание официальное

Перепечатка воспрещена

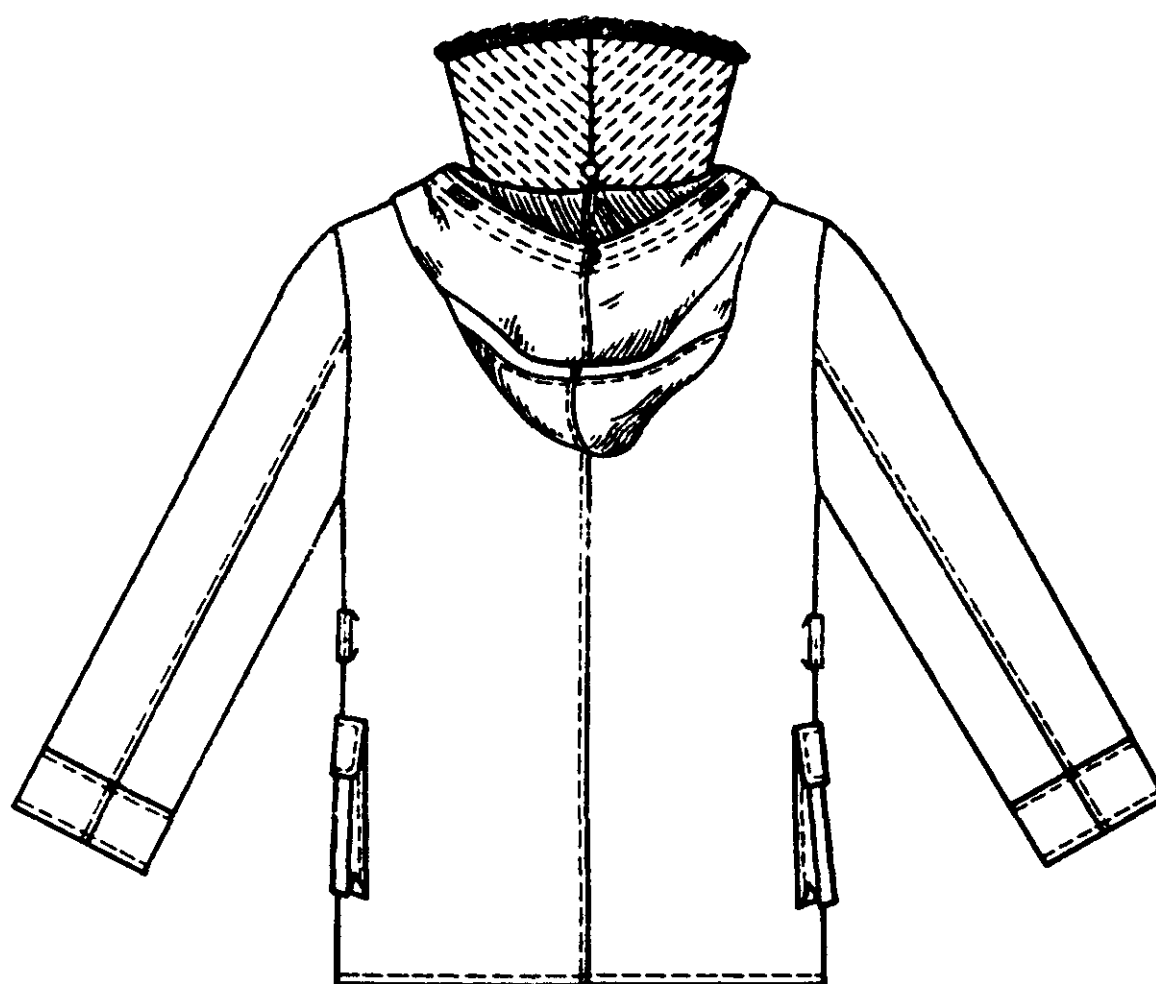


© Издательство стандартов, 1988

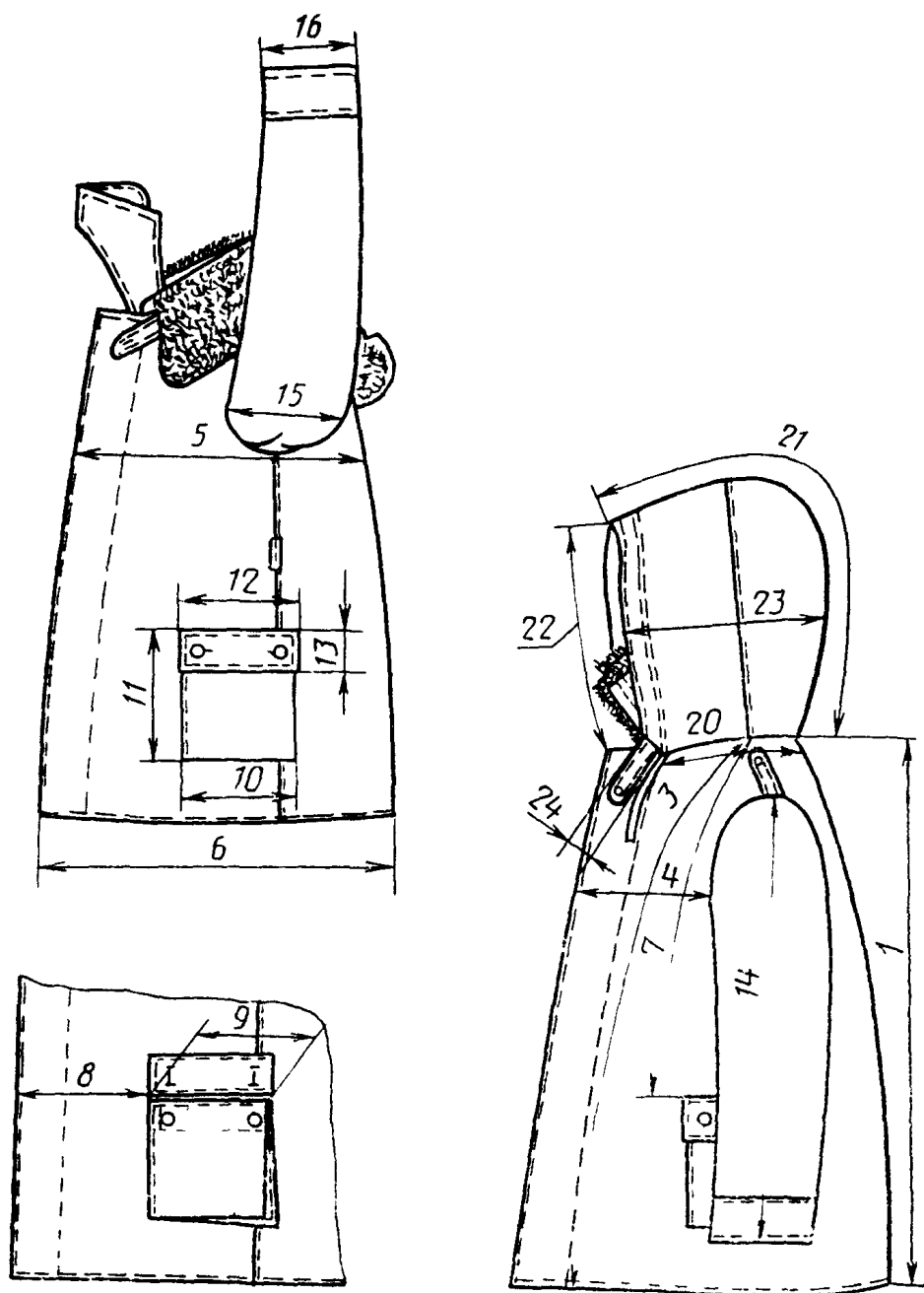
Обхват груди типовой фигуры, см	Интервалы обхвата груди, см	Условное обозначение размера
88	От 86,0 до 90,0	44
92	Св. 90,0 » 94,0	46
96	» 94,0 » 98,0	48
100	» 98,0 » 102,0	50
104	» 102,0 » 106,0	52
108	» 106,0 » 110,0	54
112	» 110,0 » 114,0	56
116	» 114,0 » 118,0	58
120	» 118,0 » 122,0	60
124	» 122,0 » 126,0	62
128	» 126,0 » 130,0	64



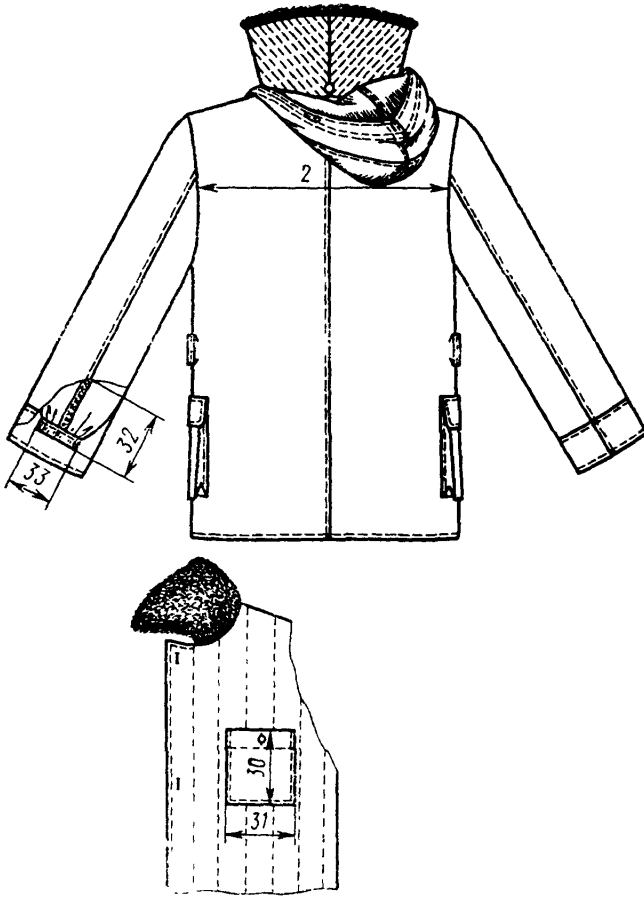
Черт. 1



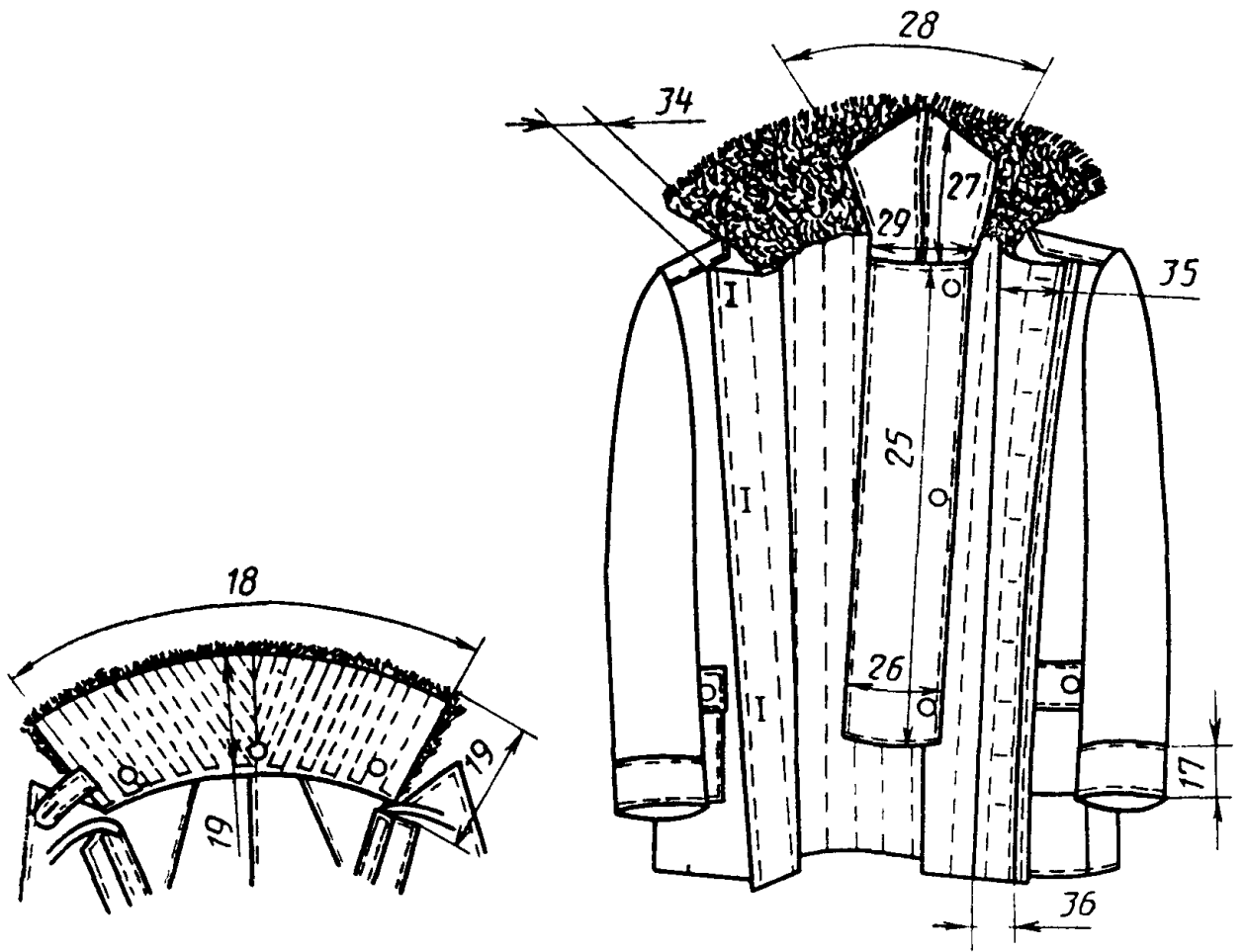
Черт. 2



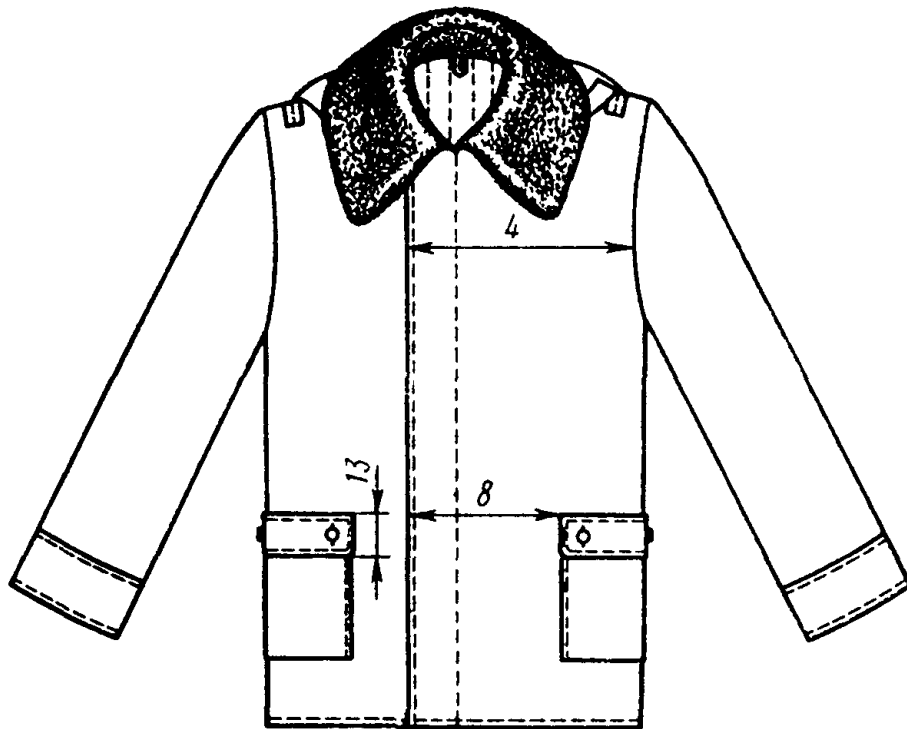
Черт. 3



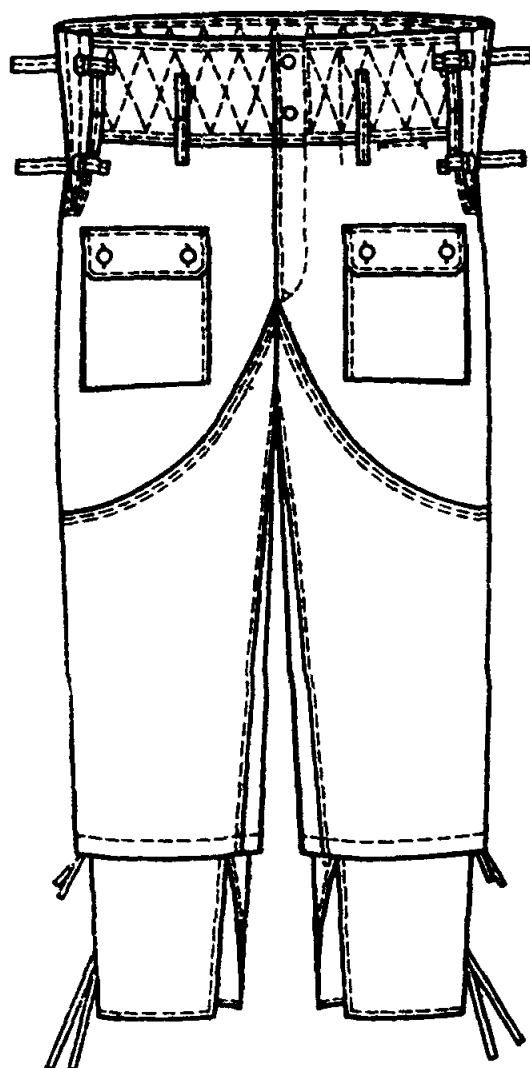
Черт. 4



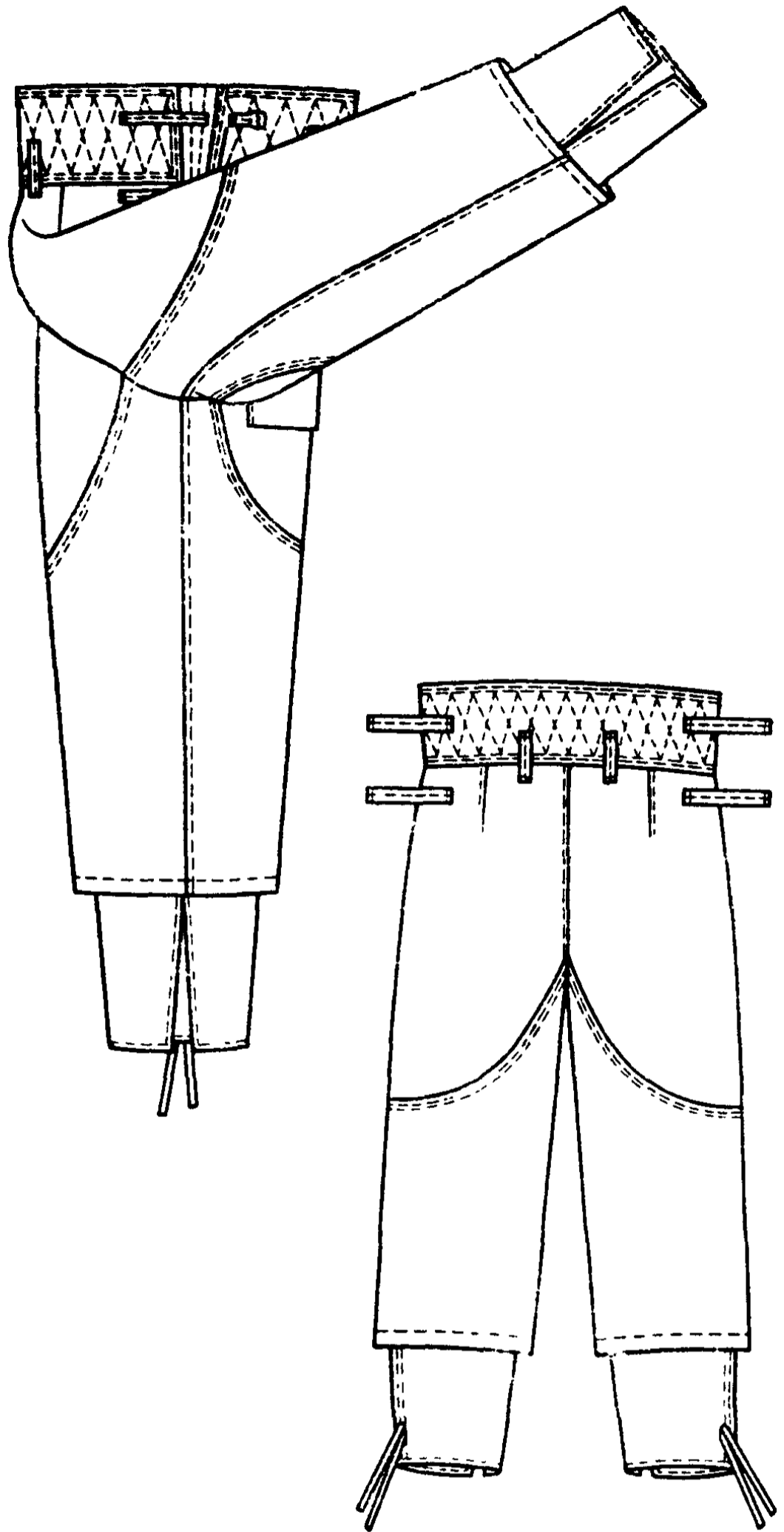
Черт. 5



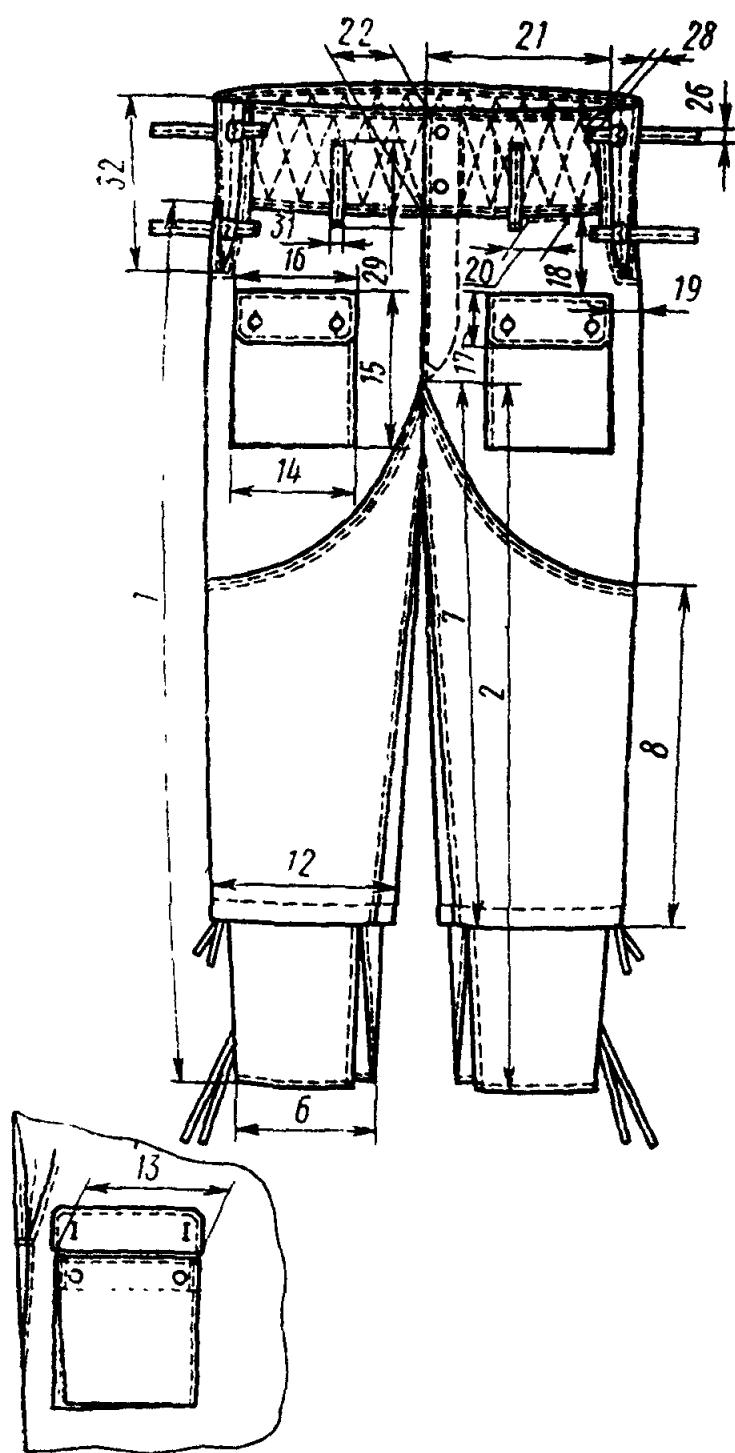
Черт. 6



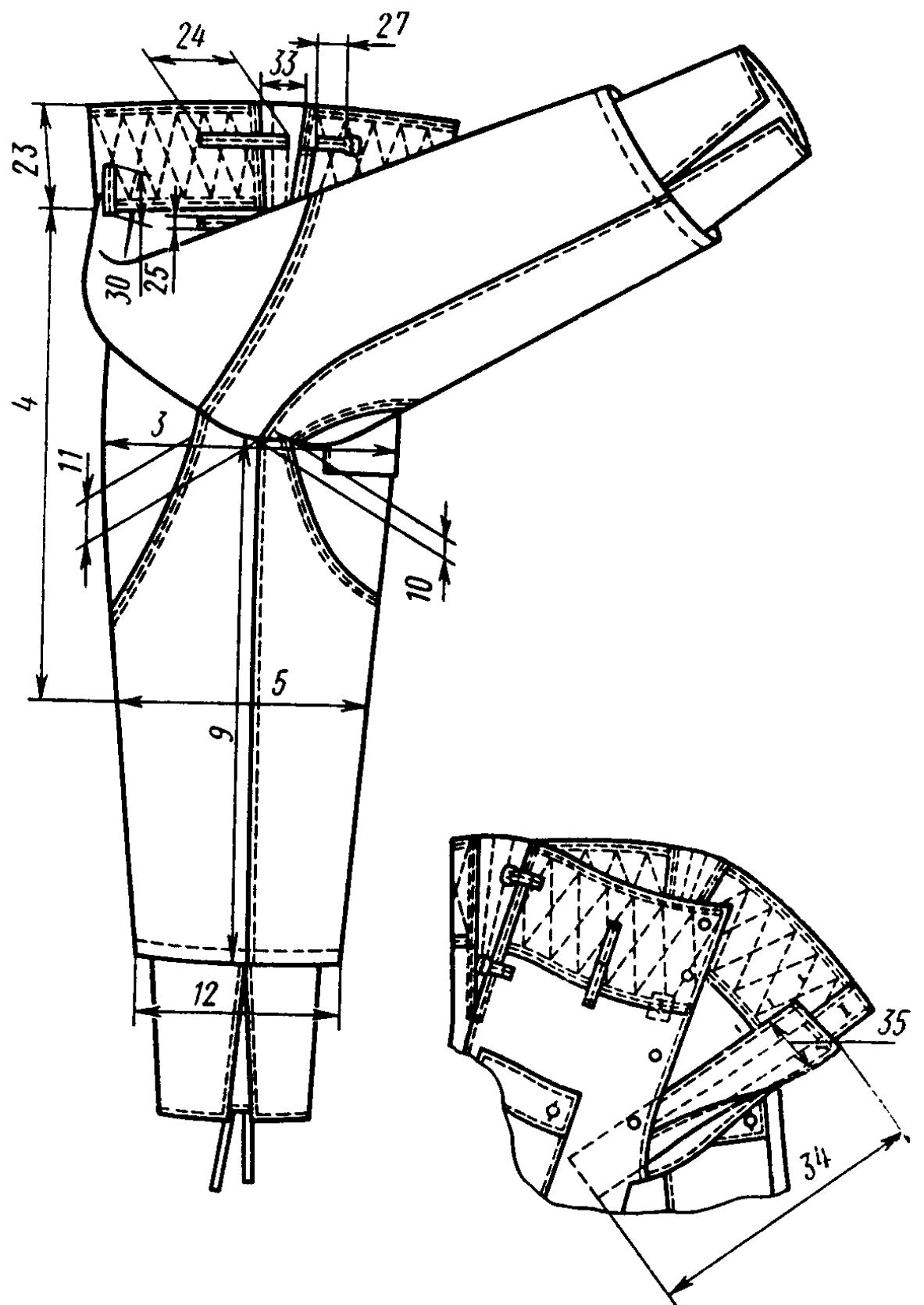
Черт. 7



Черт. 8



Черт. 9



Черт. 10

1.2. Измерения готовых телогреек и шаровар должны соответствовать указанным в табл. 2 и на черт. 3—6, 9 и 10.

Таблица 2

Номер измерения на чертеже	Наименование места измерения	Рост	см											Допуск-ное от-клонение
			Обхват груди											
			88	92	96	100	104	108	112	116	120	124	128	
Телогрейка														
1	Длина спинки посередине от шва втачивания воротника до низа изделия	158	77,0	77,0	77,0	77,0	77,0	77,0	77,0	77,0	77,0	77,0	77,0	±1,0
		164	79,0	79,0	79,0	79,0	79,0	79,0	79,0	79,0	79,0	79,0	79,0	
		170	81,0	81,0	81,0	81,0	81,0	81,0	81,0	81,0	81,0	81,0	81,0	
		176	83,0	83,0	83,0	83,0	83,0	83,0	83,0	83,0	83,0	83,0	83,0	
		182	85,0	85,0	85,0	85,0	85,0	85,0	85,0	85,0	85,0	85,0	85,0	
		188	87,0	87,0	87,0	87,0	87,0	87,0	87,0	87,0	87,0	87,0	87,0	
2	Ширина спинки между швами втачивания рукавов в самом узком месте	158—188	41,3	42,7	44,1	45,5	46,9	48,3	49,7	51,1	52,5	53,9	55,3	±0,8
3	Длина полочки от угла плечевого шва и горловины до низа параллельно краю борта	158	78,6	78,8	79,0	79,2	79,4	79,6	79,8	80,0	80,2	80,4	80,6	±1,0
		164	80,6	80,8	81,0	81,2	81,4	81,6	81,8	82,0	82,2	82,4	82,6	
		170	82,6	82,8	83,0	83,2	83,4	83,6	83,8	84,0	84,2	84,4	84,6	
		176	84,6	84,8	85,0	85,2	85,4	85,6	85,8	86,0	86,2	86,4	86,6	
		182	86,6	86,8	87,0	87,2	87,4	87,6	87,8	88,0	88,2	88,4	88,6	
		188	88,6	88,8	89,0	89,2	89,4	89,6	89,8	90,0	90,2	90,4	90,6	
4	Ширина полочки от шва втачивания рукава до края борта в самом узком месте	158—188	28,8	29,5	30,2	30,9	31,6	32,3	33,0	33,7	34,4	35,1	35,8	±0,5
5	Ширина на уровне глубины проймы от середины спинки до края борта	158—188	64,0	66,0	68,0	70,0	72,0	74,0	76,0	78,0	80,0	82,0	84,0	±1,0
6	Ширина внизу от середины спинки до края борта	158—188	66,7	68,7	70,7	72,7	74,7	76,7	78,7	80,7	82,7	84,7	86,7	±1,0

см

Номер измерения на чертеже	Наименование места измерения	Рост	Обхват груди											Допускаемое отклонение
			88	92	96	100	104	108	112	116	120	124	128	
18	Длина воротника по линии втачивания	158—188	49,1	50,3	51,5	52,7	53,9	55,1	56,3	57,5	58,7	59,9	61,1	±1,0
19	Ширина воротника посередине и в концах	158—188	17,0	17,0	17,0	17,0	17,0	17,0	17,0	17,0	17,0	17,0	17,0	±0,5
20	Ширина капюшона по нижнему краю	158—188	22,8	23,4	24,0	24,6	25,2	25,8	26,4	27,0	27,6	28,2	28,8	±1,0
21	Длина капюшона по среднему шву	158—188	69,5	69,7	69,9	70,1	70,3	70,5	70,7	70,9	71,1	71,3	71,5	±1,0
22	Длина лицевого выреза вдвое сложенного капюшона	158—188	38,6	38,6	38,6	38,6	38,6	38,6	38,6	38,6	38,6	38,6	38,6	±0,5
23	Ширина капюшона посередине	158—188	36,2	36,5	36,8	37,1	37,4	37,7	38,0	38,3	38,6	38,9	39,2	±0,5
24	Ширина уступа в концах капюшона	158—188	4,0	4,0	4,0	4,0	4,0	4,0	4,0	4,0	4,0	4,0	4,0	±0,3
25	Длина ветрозащитного клапана от шва притачивания подбородочной части до низа	158	48,5	48,5	48,5	48,5	48,5	48,5	48,5	48,5	48,5	48,5	48,5	±1,0
		164	50,0	50,0	50,0	50,0	50,0	50,0	50,0	50,0	50,0	50,0	50,0	
		170	51,5	51,5	51,5	51,5	51,5	51,5	51,5	51,5	51,5	51,5	51,5	
		176	53,0	53,0	53,0	53,0	53,0	53,0	53,0	53,0	53,0	53,0	53,0	
		182	54,5	54,5	54,5	54,5	54,5	54,5	54,5	54,5	54,5	54,5	54,5	
188	56,0	56,0	56,0	56,0	56,0	56,0	56,0	56,0	56,0	56,0	56,0	56,0		
26	Ширина ветрозащитного клапана	158—188	14,0	14,0	14,0	14,0	14,0	14,0	14,0	14,0	14,0	14,0	14,0	±0,5
27	Длина подбородочной части ветрозащитного клапана посередине от верхнего края до шва притачивания	158—188	22,4	22,4	22,4	22,4	22,4	22,4	22,4	22,4	22,4	22,4	22,4	±0,5

см

Номер измерения на чертеже	Наименование места измерения	Рост	Обхват груди										Допускаемое отклонение	
			88	92	96	100	104	108	112	116	120	124		128
2	Длина по шаговому шву от шва сидения до низа	158	64,5	64,0	63,5	63,0	62,5	62,0	61,5	61,0	60,5	60,0	59,5	±1,0
		164	68,0	67,5	67,0	66,5	66,0	65,5	65,0	64,5	64,0	63,5	63,0	
		170	71,5	71,0	70,5	70,0	69,5	69,0	68,5	68,0	67,5	67,0	66,5	
		176	75,0	74,5	74,0	73,5	73,0	72,5	72,0	71,5	71,0	70,5	70,0	
		182	78,5	78,0	77,5	77,0	76,5	76,0	75,5	75,0	74,5	74,0	73,5	
		188	82,0	81,5	81,0	80,5	80,0	79,5	79,0	78,5	78,0	77,5	77,0	
3	Ширина на уровне среднего шва.	158—188	35,9	37,1	38,3	39,5	40,7	41,9	43,1	44,3	45,5	46,7	47,9	±1,0
4	Расстояние от шва притачивания пояса до линии колена	158	52,5	52,5	52,5	52,5	52,5	52,5	52,5	52,5	52,5	52,5	52,5	±1,0
		164	54,5	54,5	54,5	54,5	54,5	54,5	54,5	54,5	54,5	54,5	54,5	
		170	56,5	56,5	56,5	56,5	56,5	56,5	56,5	56,5	56,5	56,5	56,5	
		176	58,5	58,5	58,5	58,5	58,5	58,5	58,5	58,5	58,5	58,5	58,5	
		182	60,5	60,5	60,5	60,5	60,5	60,5	60,5	60,5	60,5	60,5	60,5	
		188	62,5	62,5	62,5	62,5	62,5	62,5	62,5	62,5	62,5	62,5	62,5	
5	Ширина на уровне колена	158—188	24,0	25,0	26,0	27,0	28,0	29,0	30,0	31,0	32,0	33,0	34,0	±0,5
6	Ширина внизу	158—188	15,5	16,0	16,5	17,0	17,5	18,0	18,5	19,0	19,5	20,0	20,5	±0,5
7	Длина передних лей от высшей точки до низа	158	54,0	54,0	54,0	54,0	54,0	54,0	54,0	54,0	54,0	54,0	54,0	±1,0
		164	57,0	57,0	57,0	57,0	57,0	57,0	57,0	57,0	57,0	57,0	57,0	
		170	60,0	60,0	60,0	60,0	60,0	60,0	60,0	60,0	60,0	60,0	60,0	
		176	63,0	63,0	63,0	63,0	63,0	63,0	63,0	63,0	63,0	63,0	63,0	
		182	66,0	66,0	66,0	66,0	66,0	66,0	66,0	66,0	66,0	66,0	66,0	
		188	69,0	69,0	69,0	69,0	69,0	69,0	69,0	69,0	69,0	69,0	69,0	
8	Длина передних и задних лей по боковому шву	158	33,5	33,5	33,5	33,5	33,5	33,5	33,5	33,5	33,5	33,5	33,5	±1,0
		164	35,0	35,0	35,0	35,0	35,0	35,0	35,0	35,0	35,0	35,0	35,0	
		170	36,5	36,5	36,5	36,5	36,5	36,5	36,5	36,5	36,5	36,5	36,5	
		176	38,0	38,0	38,0	38,0	38,0	38,0	38,0	38,0	38,0	38,0	38,0	
		182	39,5	39,5	39,5	39,5	39,5	39,5	39,5	39,5	39,5	39,5	39,5	
		188	41,0	41,0	41,0	41,0	41,0	41,0	41,0	41,0	41,0	41,0	41,0	

Номер из- мерения на черте- же	Наименование места измерения	Рост	Обхват груди											Допуска- ется от- клонение	
			см												
			80	92	96	100	104	108	112	116	120	124	128		
9	Длина передних и задних лей по шаговому шву	158	50,0	50,0	50,0	50,0	50,0	50,0	50,0	50,0	50,0	50,0	50,0	50,0	± 1,0
		164	53,0	53,0	53,0	53,0	53,0	53,0	53,0	53,0	53,0	53,0	53,0		
		170	56,0	56,0	56,0	56,0	56,0	56,0	56,0	56,0	56,0	56,0	56,0		
		176	59,0	59,0	59,0	59,0	59,0	59,0	59,0	59,0	59,0	59,0	59,0		
		182	62,0	62,0	62,0	62,0	62,0	62,0	62,0	62,0	62,0	62,0	62,0		
		188	65,0	65,0	65,0	65,0	65,0	65,0	65,0	65,0	65,0	65,0	65,0		
10	Ширина передних лей вверх у на уровне шва сидения	158—188	5,0	5,0	5,0	5,0	5,0	5,0	5,0	5,0	5,0	5,0	5,0	± 0,5	
11	Ширина задних лей вверх у на уровне шва сидения	158—188	11,0	11,0	11,0	11,0	11,0	11,0	11,0	11,0	11,0	11,0	11,0	± 0,5	
12	Ширина лей внизу	158—188	29,0	29,5	30,0	30,5	31,0	31,5	32,0	32,5	33,0	33,5	34,0	± 0,8	
13	Ширина кармана вверх	158—188	17,0	17,0	17,0	17,5	17,5	17,5	18,0	18,0	18,0	18,5	18,5	± 0,5	
14	Ширина кармана внизу	158—188	18,0	18,0	18,0	18,5	18,5	18,5	19,0	19,0	19,0	19,5	19,5	± 0,5	
15	Длина кармана	158—188	19,0	19,0	19,0	19,0	19,0	19,0	19,0	19,0	19,0	19,0	19,0	± 0,5	
16	Длина клапана кармана по линии притачивания	158—188	17,5	17,5	17,5	18,0	18,0	18,0	18,5	18,5	18,5	19,0	19,0	± 0,5	
17	Ширина клапана кармана	158—188	7,0	7,0	7,0	7,0	7,0	7,0	7,0	7,0	7,0	7,0	7,0	± 0,5	
18	Расстояние от шва притачи- вания пояса до верхнего края клапана накладного кармана	158—188	11,0	11,0	11,0	11,0	11,0	11,0	11,0	11,0	11,0	11,0	11,0	± 0,5	
19	Расстояние от бокового шва до края накладного кармана	158—188	1,5	1,5	1,5	2,8	2,8	2,8	4,1	4,1	4,1	4,1	4,1	± 0,3	
20	Длина входа в часовой кар- ман	158—188	7,0	7,0	7,0	7,0	7,0	7,0	7,0	7,0	7,0	7,0	7,0	± 0,3	
21	Длина левой половины поя- са без учета ширины пуфты (правая на 4 см длиннее левой)	158—188	44,0	46,0	48,0	50,0	52,0	54,0	56,0	58,0	60,0	62,0	64,0	± 1,0	

см

Номер измерения на чертеже	Наименование места измерения	Рост	Обхват груди										Допускаемое отклонение		
			88Г	92	96	100	104	108	112	116	120	124		128	
22	Ширина пояса спереди	158—188	16,0	16,0	16,0	16,0	16,0	16,0	16,0	16,0	16,0	16,0	16,0	±0,4	
23	Ширина пояса сзади	158—188	14,0	14,0	14,0	14,0	14,0	14,0	14,0	14,0	14,0	14,0	14,0	±0,4	
24	Длина больших хлястиков	158—188	15,0	15,0	15,0	15,0	15,0	15,0	15,0	15,0	15,0	15,0	15,0	±0,5	
25	Ширина больших хлястиков	158—188	3,0	3,0	3,0	3,0	3,0	3,0	3,0	3,0	3,0	3,0	3,0	±0,3	
26	по линии притачивания Ширина больших хлястиков у свободного конца	158—188	2,0	2,0	2,0	2,0	2,0	2,0	2,0	2,0	2,0	2,0	2,0	±0,3	
27	Длина малых хлястиков	158—188	4,5	4,5	4,5	4,5	4,5	4,5	4,5	4,5	4,5	4,5	4,5	±0,3	
28	Ширина малых хлястиков	158—188	2,5	2,5	2,5	2,5	2,5	2,5	2,5	2,5	2,5	2,5	2,5	±0,3	
29	Длина передних и боковых шлевок	158—188	10,0	10,0	10,0	10,0	10,0	10,0	10,0	10,0	10,0	10,0	10,0	±0,3	
30	Длина задних шлевок	158—188	7,0	7,0	7,0	7,0	7,0	7,0	7,0	7,0	7,0	7,0	7,0	±0,3	
31	Ширина шлевок	158—188	1,5	1,5	1,5	1,5	1,5	1,5	1,5	1,5	1,5	1,5	1,5	±0,2	
32	Длина пufты по шву притачивания	158—188	26,0	26,0	26,0	26,0	26,0	26,0	26,0	26,0	26,0	26,0	26,0	±0,5	
33	Ширина пufты сверху	158—188	6,0	6,0	6,0	6,0	6,0	6,0	6,0	6,0	6,0	6,0	6,0	±0,3	
34	Длина утеплительного клапана	158	28,0	28,5	29,0	29,5	30,0	30,5	31,0	31,5	32,0	32,5	33,0	33,5	±0,8
		164	28,5	29,0	29,5	30,0	30,5	31,0	31,5	32,0	32,5	33,0	33,5		
		170	29,0	29,5	30,0	30,5	31,0	31,5	32,0	32,5	33,0	33,5	34,0		
		176	29,5	30,0	30,5	31,0	31,5	32,0	32,5	33,0	33,5	34,0	34,5		
		182	30,0	30,5	31,0	31,5	32,0	32,5	33,0	33,5	34,0	34,5	35,0		
188	30,5	31,0	31,5	32,0	32,5	33,0	33,5	34,0	34,5	35,0	35,5				
35	Ширина утеплительного клапана	158—188	10,0	10,0	10,0	10,0	10,0	10,0	10,0	10,0	10,0	10,0	10,0	±0,3	

(Измененная редакция, Изм. № 1, 2).

2. ТЕХНИЧЕСКИЕ ТРЕБОВАНИЯ

2.1. Телогрейки и шаровары по внешнему виду, ассортименту материалов и качеству изготовления должны соответствовать требованиям настоящего стандарта, технологии поузловой обработки военной одежды и утвержденному заказчиком образцу.

2.2. Материалы

2.2.1. Телогрейки и шаровары должны изготавливаться из материалов, указанных в табл. 3.

Таблица 3

Наименование материала	Нормативно-техническая документация	Назначение материала
1. Ткань плащевая гладкокрашенная с водоотталкивающей пропиткой № 4 (арт. 3277) защитного и черного цветов	ГОСТ 9009—77	Для верха телогреек и шаровар, ветрозащитного клапана, внутренней застежки левой полочки, утеплительного клапана, подкладки клапанов карманов и хлястика воротника
2. Байка № 8 (арт. 1601, 1651, 1675), арт. 1701 защитного и серого цветов	ГОСТ 7259—77 ТУ 17 РСФСР 67—10747—86	Для подкладки телогреек и шаровар, внутреннего кармана, ветрозащитного и утеплительного клапанов, пуфт, пояса, напульсников и вешалки
3. Бязь гладкокрашенная в цвет основной ткани и серого цвета арт. 142	ТУ 17 РСФСР 60—10724—84	Для пуфт, подкладки часового кармана, обтачек внутренней застежки телогрейки и боковых карманов
4. Вата хлопчатобумажная, одежная	ГОСТ 5679—85	Для утепляющей прокладки телогреек и шаровар, прокладки в воротник, утеплительного клапана и пояса
5. Марля швейная суровая № 5 (арт. 6459), арт. 6470	ГОСТ 11109—74 ТУ 17 РСФСР 60—8585—81	Для утепляющей подкладки
6. Лента хлопчатобумажная (киперная) в цвет основной ткани или серого цвета шириной 10—15 мм	ОСТ 17—466—85	Для стягивания капюшона по лицевому краю, лей и низа шаровар
7. Лента эластичная шириной 10—12 мм	ОСТ 17—284—73	Для стягивания напульсников
8. мех тканый с ворсом из шерсти серого и черного цветов арт. 9274	ОСТ 17—79—85	Для верхнего воротника
9. мех тканый полушерстяной серого и черного цветов арт. 9279	ТУ 17 РСФСР 62—11025—85	Для верхнего воротника
10. Бортовка льняная суровая малоусадочная арт. 10187, 10138	ГОСТ 5665—77	Для прокладок и в воротник и погоны

Продолжение табл. 3

Наименование материала	Нормативно-техническая документация	Назначение материала
11. Пуговицы пластмассовые из аминопласта черного или защитного цвета с четырьмя отверстиями фасона 1400, диаметром 17 мм	ОСТ 17—805—85	Для пристегивания капюшона, застегивания клапанов карманов, пояса шаровар и погон
12. Пуговицы пластмассовые из аминопласта черного или защитного цвета с четырьмя отверстиями фасона 1400 диаметром 20, 23 мм	ОСТ 17—805—85	Для застегивания борта, клапанов карманов и ветрозащитного клапана телогрейки
13. Нитки армированные 21,0 текс×2 (44 ЛХ) 21,0 текс×3 (65 ЛХ)	ОСТ 17—921—82	Для изготовления телогреек и шаровар
14. Нитки хлопчатобумажные швейные: 11,0 текс×3×2 (№ 30/6)	ГОСТ 6309—87	Для изготовления телогреек и шаровар, подкладки, обметывания петель и пришивания пуговиц, крючков и петель на спецмашине
21,0 текс×3 (№ 30/3)		Для выстегиwania утепленной подкладки
34,0 текс×3 (№ 10/3)		Для пришивания пуговиц, крючков и петель ручным способом
15. Крючок и петля металлические типа 03	ОСТ 17—165—79	Для застегивания воротника телогрейки
16. Крючок и петля металлические брючные типа 11, 12, 13	ОСТ 17—165—79	Для застегивания пояса шаровар
17. Рамка типа Р-06—04	ОСТ 17—602—81	Для застегивания хлястиков шаровар

Примечания:

1. По согласованию с заказчиком допускается применять другие материалы, по качеству не ниже указанных в табл. 3.

2. Цвет материалов и фурнитуры для телогреек и шаровар определяются заказчиком.

(Измененная редакция, Изм. № 2).

2.3. Внешний вид

2.3.1. Телогрейка (черт. 1, 2) — с центральной бортовой по-
тайной застежкой на пять пуговиц, с втачным капюшоном.

На полочках боковые накладные объемные карманы с клапанами, застегивающимися на две пуговицы.

С внутренней стороны левой полочки настроен ветрозащитный клапан, застегивающийся на три пуговицы и петли правой по-

лочки. На правой полочке — внутренний накладной карман, застегивающийся на пуговицу.

Спинка со швом посередине. В боковых швах на линии талии шлевки для ремня. В швы соединения рукавов с проймой в области плеча втачаны погоны, застегивающиеся на пуговицу.

Рукава — одношовные, с обшлагами и напульсниками, стянутыми эластичной лентой.

Воротник — отложной из искусственного меха, застегивается крючком на петлю, с хлястиком и пуговицей на нижний воротник для фиксирования его в поднятом положении.

Подкладка выстегана вертикальными параллельными строчками с расстоянием между ними 5—6 см.

По низу телогрейки и рукавов строчка шириной 1,5 см, по хлястику воротника, краям клапанов, бортов, ветрозащитного клапана, внутренней застегки, по верхнему краю клапанов — шириной 0,5 см, по левому борту — 7 см.

(Измененная редакция, Изм. № 1, 2).

2.3.2. Шаровары (черт. 7, 8) — с притачным поясом, выстеганным строчкой по форме ромба, с шестью шлевками: две на передних половинках, две над боковыми швами и две на задних половинках, с застегкой на металлический крючок и петлю и 4—5 пуговиц, две из которых на поясе.

В верхней части боковых швов и в поясе — пuffs.

У боковых швов вверху четыре больших хлястика на задних половинках и четыре малых — на передних половинках.

Передние половинки с накладными объемными карманами с клапанами, застегивающимися на две пуговицы, на левой передней половинке — часовой карман.

С внутренней стороны левой передней половинки настрочен утеплительный клапан.

По краю банта левой половинки отделочная строчка на расстоянии 3,5 см от края.

По поясу и швам притачивания лей две отделочные строчки: одна на расстоянии 0,1—0,2 см от края, другая на расстоянии 0,5 см от первой.

По нижнему краю лей строчка шириной 1,5 см.

По линии притачивания пояса, банта и низу верх шаровар соединяется с утепляющей прокладкой, выстеганной вертикальными параллельными строчками.

Низ шаровар со шлицей в шаговом шве и лентой, настроченной по боковому шву.

(Измененная редакция, Изм. № 1).

2.4. Основные требования к изготовлению

2.4.1. Раскрой деталей телогреек и шаровар — по ГОСТ 20757—75.

2.4.2. Виды стежков, строчек и швов, применяемых для изготовления телогреек и шаровар — по ГОСТ 12807—79.

Требования к стежкам, строчкам и швам — по ОСТ 17—835—80.

(Измененная редакция, Изм. № 2).

2.4.3. Определение сортности готовых телогреек и шаровар — по ГОСТ 11259—79.

2.4.4. Особенности обработки телогреек и шаровар, нормы расхода ваты, пособие для построения чертежей лекал и коды ОКП на изделия приведены в приложениях 1—4.

(Измененная редакция, Изм. № 2).

3. ПРАВИЛА ПРИЕМКИ И МЕТОДЫ КОНТРОЛЯ

3.1. Правила приемки изделий — по ГОСТ 24782—81 и другой нормативно-технической документации.

3.2. Методы контроля изделий — по ГОСТ 4103—82.

Разд 3. (Измененная редакция, Изм. № 2).

4. МАРКИРОВКА, УПАКОВКА, ТРАНСПОРТИРОВАНИЕ И ХРАНЕНИЕ

4.1. Маркировка, упаковка, транспортирование и хранение изделий — по ГОСТ 19159—85.

(Измененная редакция, Изм. № 2).

4.2. (Исключен, Изм. № 2).

ОСОБЕННОСТИ ОБРАБОТКИ ТЕЛОГРЕЕК И ШАРОВАР

1. Стачивание средних срезов спинки, плечевых, боковых срезов, локтевых срезов рукавов верха и подкладки, частей ветрозащитного и утеплительного клапанов, нижних углов карманов; притачивание клиньев и надставок в деталях верха и подкладки, облашлагов к рукавам, втачивание рукавов, воротника, капюшона, соединение шаговых, боковых и среднего срезов выполняют швом шириной 1 см.

2. Швы стачивания середины спинки, плечевых и боковых срезов, локтевых срезов рукавов верха, швы притачивания клиньев и надставок, швы притачивания облашлагов к рукавам должны быть настроены на расстоянии 0,5 см от шва стачивания: плечевые и боковые швы—по спинке, середина спинки—по левой половинке, локтевые швы—по верхней половинке рукава, шов притачивания облашлагов к рукавам—по облашлагам.

3. Клапаны притачивают к полочкам и к передним половинкам шаровар на расстоянии 1 см от верхнего края кармана швом шириной 0,5 см и настрачивают на расстоянии 0,7 см от шва притачивания.

4. Петли обметывают:

на правом борте телогрейки — три вертикальные петли на расстоянии 2,5 см от края борта; верхнюю — на расстоянии 6 см от уступа, нижнюю на 5 см выше нижнего края ветрозащитного клапана, третью—на равном расстоянии от верхней и нижней петель;

на внутренней застежке телогрейки—пять петель на расстоянии 2 см от края; верхнюю—на расстоянии 2,5 см от края уступа борта, нижнюю—на расстоянии 20 см от низа телогрейки, остальные три—на равном расстоянии друг от друга;

на клапанах телогрейки — две петли на расстоянии 1,5 см от низа и 2 см от боковых краев клапанов;

на капюшоне—одну петлю на расстоянии 1,5 см от среднего шва и 2 см от лицевого выреза;

на хлястике воротника—одну петлю посередине ширины на расстоянии 1 см от бокового края;

на внутреннем кармане телогрейки—одну петлю на расстоянии 1 см от верхнего края и посередине ширины;

на гульфике шаровар—две-три петли, в зависимости от размера и роста: верхнюю—на расстоянии 7 см от линии притачивания пояса, нижнюю на расстоянии 6 см от скрепки банта;

на клапанах шаровар—две петли на расстоянии 1,5 см от нижнего края и 2 см от боковых краев;

на утеплительном клапане—одну петлю на верхнем конце клапана, под углом 45° на расстоянии 1 см от угла;

на поясе шаровар—две петли: верхнюю—на расстоянии 3 см от верхнего края пояса, нижнюю—на расстоянии 6 см от линии притачивания пояса.

на погонах — по одной петле посередине ширины и на расстоянии 1,0 см от края или угла.

(Измененная редакция, Изм. № 1, 2).

5. Части капюшона соединяют запошивочным швом с шириной настрачивания 0,5 см.

6. Срез лицевого выреза капюшона обрабатывают швом вподгибку с закрытым срезом шириной 1 см.

По переднему краю капюшона с изнанки настрачивают полосу из ткани верха, расположенную от лицевого выреза на расстоянии 5 см вверху и 2 см внизу, одновременно вставляя ленту для стягивания.

По лицевому вырезу капюшона настрачивают две навесные петли длиной 3,5 см на расстоянии 1 см от края лицевого выреза и 20 см от среднего шва.

7. Пояс, заготовленный на подкладке с ватной прокладкой, выстегивают строчкой по форме ромба с расстоянием между углами 4,5 см.

8. Внутренний карман настрачивают на подкладку правой полочки на расстоянии 12—13 см от края борта и 21—22 см от конца обтачивания воротника.

9. На левую полочку подкладки настрачивают ветрозащитный клапан по внутренней стороне на расстоянии 0,3 см от края, уравнивая внешнюю сторону со срезом борта подкладки и располагая линию притачивания подбородочной части на 1,5 см ниже уступа борта подкладки.

10. Нижний срез телогрейки и рукава обрабатывают швом вподгибку с закрытым срезом.

11. Нижний воротник с ватной и бортовой прокладкой выстегивают параллельными строчками на расстоянии 1,5—2 см друг от друга и под углом 15—30° к линии среднего шва.

(Измененная редакция, Изм. № 1).

12. меховой воротник с нижним воротником соединяют обтачным швом.

13. Капюшон соединяют с горловиной швом шириной 1 см, располагая концы капюшона на расстоянии 2 см от уступа борта.

14. меховой воротник втачивают в горловину, одновременно закрепляя концы вешалки тройной обратной строчкой, и настрачивают нижний воротник на расстоянии 0,3 см с подгибом обреза края.

15. При соединении рукава с проймой одновременно втачивают погон, располагая его край на 1,0 см от плечевого шва в сторону спинки. Ширина погон в готовом виде 5 см.

(Измененная редакция, Изм. № 2).

16. Пуговицы пришивают в соответствии с расположением петель:

на правом конце нижнего воротника—одну на расстоянии 5,5 см от шва втачивания нижнего воротника и 5 см от конца воротника, на среднем шве нижнего воротника — на расстоянии 2 см от шва втачивания нижнего воротника.

(Измененная редакция, Изм. № 1, 2).

17. Утеплительный клапан шаровар настрачивают на подкладку левой передней половинки по внутреннему краю на расстоянии 0,3 см. Верхний край утеплительного клапана располагают выше верхнего среза подкладки на 5 см, внешний край — на 3 см от среза банта.

18. В шароварах готовая утепляющая подкладка соединяется с верхом на стачивающей машине по срезам банта, низкам и шлицам.

19. В нижней части банта ставят закрепку на стачивающей машине по форме треугольника насквозь с утеплительным клапаном и откоском.

20. Малые хлястики располагают на передних половинках на расстоянии 4 см от боковых швов, 4,5 см от верхнего края пояса и 2,5 см от шва притачивания пояса. Расстояние между хлястками 10 см.

Большие хлястики располагают на задних половинках на расстоянии 8 см от боковых швов соответственно малым хлястикам.

Нормы расхода ваты на телогрейку и шаровары

Рост	Количество ваты для размеров										Допуска- емое от- клонение
	88	92	96	100	104	108	112	116	120	124	

Телогрейка

158	680	700	720	740	760	780	800	820	840	860	880	±20
164	705	725	745	765	785	805	825	845	865	885	905	
170	730	750	770	790	810	830	850	870	890	910	930	
176	755	775	795	815	835	855	875	895	915	935	955	
182	780	800	820	840	860	880	900	920	940	960	980	
188	805	825	845	865	885	905	925	945	965	985	1005	

Шаровары

158	400	420	440	460	480	500	520	540	560	580	600	±20
164	420	440	460	480	500	520	540	560	580	600	620	
170	440	460	480	500	520	540	560	580	600	620	640	
176	460	480	500	520	540	560	580	600	620	640	660	
182	480	500	520	540	560	580	600	620	640	660	680	
188	500	520	540	560	580	600	620	640	660	680	700	

(Измененная редакция, Изм. № 2).

ПОСОБИЕ
для построения чертежей лекал деталей телогрейки и шаровар

Таблица I

Обозначение конструктивной линии на чертеже	Рост	Обхват груди										
		см										
		88	92	96	100	104	108	112	116	120	124	128
Телогрейка												
Спинка (черт. 1)												
<i>A—Г</i>	158—188	26,2	26,9	27,6	28,3	29,0	29,7	30,4	31,1	31,8	32,5	33,2
<i>A—T</i>	158	44,0	44,2	44,4	44,6	44,8	45,0	45,2	45,4	45,6	45,8	46,0
	164	45,2	45,4	45,6	45,8	46,0	46,2	46,4	46,6	46,8	47,0	47,2
	170	46,4	46,6	46,8	47,0	47,2	47,4	47,6	47,8	48,0	48,2	48,4
	176	47,6	47,8	48,0	48,2	48,4	48,6	48,8	49,0	49,2	49,4	49,6
	182	48,8	49,0	49,2	49,4	49,6	49,8	50,0	50,2	50,4	50,6	50,8
	188	50,0	50,2	50,4	50,6	50,8	51,0	51,2	51,4	51,6	51,8	52,0
<i>A—H₁</i>	158	81,7	81,7	81,7	81,7	81,7	81,7	81,7	81,7	81,7	81,7	81,7
	164	83,7	83,7	83,7	83,7	83,7	83,7	83,7	83,7	83,7	83,7	83,7
	170	85,7	85,7	85,7	85,7	85,7	85,7	85,7	85,7	85,7	85,7	85,7
	176	87,7	87,7	87,7	87,7	87,7	87,7	87,7	87,7	87,7	87,7	87,7
	182	89,7	89,7	89,7	89,7	89,7	89,7	89,7	89,7	89,7	89,7	89,7
	188	91,7	91,7	91,7	91,7	91,7	91,7	91,7	91,7	91,7	91,7	91,7
<i>A—A₁</i>	158—188	7,8	8,0	8,2	8,4	8,6	8,8	9,0	9,2	9,4	9,6	9,8
<i>A₁—A₂</i>	158—188	2,9	3,0	3,1	3,2	3,3	3,4	3,5	3,6	3,7	3,8	3,9
<i>Г₁—Г₁</i>	158—188	22,6	23,3	24,0	24,7	25,4	26,1	26,8	27,5	28,2	28,9	29,6
<i>Г₁—П</i>	158—188	23,3	24,3	24,8	25,3	25,8	26,3	26,8	27,3	27,8	28,3	28,8
<i>П—П₁</i>	158—188	2,4	2,4	2,4	2,4	2,4	2,4	2,4	2,4	2,4	2,4	2,4

Обозначение конструктивной линии на чертеже	Рост	Обхват груди										
		88	92	96	100	104	108	112	116	120	124	128
Рукав (черт. 3)												
O_2-M_4	158	57,0	57,0	57,0	57,0	57,0	57,0	57,0	57,0	57,0	57,0	57,0
	164	59,0	59,0	59,0	59,0	59,0	59,0	59,0	59,0	59,0	59,0	59,0
	170	61,0	61,0	61,0	61,0	61,0	61,0	61,0	61,0	61,0	61,0	61,0
	176	63,0	63,0	63,0	63,0	63,0	63,0	63,0	63,0	63,0	63,0	63,0
	182	65,0	65,0	65,0	65,0	65,0	65,0	65,0	65,0	65,0	65,0	65,0
	188	67,0	67,0	67,0	67,0	67,0	67,0	67,0	67,0	67,0	67,0	67,0
O_2-P_n	158—188	15,2	15,5	15,8	16,1	16,4	16,7	17,0	17,3	17,6	17,9	18,2
O_2-L	158—188	39,4	40,0	40,6	41,2	41,8	42,4	43,0	43,6	44,2	44,8	45,4
O_2-O_4	158—188	28,3	29,0	29,7	30,4	31,1	31,8	32,5	33,2	33,9	34,6	35,3
O_2-O_5	158—188	21,9	22,6	23,3	24,0	24,7	25,4	26,1	26,8	27,5	28,2	28,9
P_n-P_4	158—188	28,0	28,6	29,2	29,8	30,4	31,0	31,6	32,2	32,8	33,4	34,0
P_n-P_6	158—188	22,9	23,5	24,1	24,7	25,3	25,9	26,5	27,1	27,7	28,3	28,9
$L-L_1$	158—188	23,8	24,5	25,2	25,9	26,6	27,3	28,0	28,7	29,4	30,1	30,8
$L-L_2$	158—188	22,1	22,8	23,5	24,2	24,9	25,6	26,3	27,0	27,7	28,4	29,1
$M_4-M_3=$	158—188	19,7	20,0	20,3	20,6	20,9	21,2	21,5	21,8	22,1	22,4	22,7
$=M_4-M_6$												
P_n-P_{61}	158—188	5,5	5,5	5,5	5,5	5,5	5,5	5,5	5,5	5,5	5,5	5,5
O_4-O	158—188	15,3	15,7	16,1	16,5	16,9	17,3	17,7	18,1	18,5	18,9	19,4
O_4-P_{41}	158—188	8,6	8,75	8,9	9,05	9,2	9,35	9,5	9,65	9,8	9,95	10,1
$b-b_1$	158—188	1,6	1,7	1,8	1,9	2,0	2,1	2,2	2,3	2,4	2,5	2,6
$b-b_2$	158—188	1,4	1,5	1,6	1,7	1,8	1,9	2,0	2,1	2,2	2,3	2,4
O_5-O_6	158—188	7,5	7,6	7,7	7,8	7,9	8,0	8,1	8,2	8,3	8,4	8,5
O_6-O_7	158—188	0,5	0,5	0,5	0,5	0,5	0,5	0,5	0,5	0,5	0,5	0,5
O_6-P_7	158—188	1,0	1,0	1,0	1,0	1,0	1,0	1,0	1,0	1,0	1,0	1,0
P_n-P_{21}	158—188	7,1	7,3	7,5	7,7	7,9	8,1	8,3	8,5	8,7	8,9	9,1
P_n-O_{11}	158—188	8,3	8,6	8,9	9,2	9,5	9,8	10,1	10,4	10,7	11,0	11,3
P_n-P_{11}	158—188	3,5	3,5	3,5	3,5	3,5	3,5	3,5	3,5	3,5	3,5	3,5
$b-b_3=$	158—188	0,5	0,5	0,5	0,5	0,5	0,5	0,5	0,5	0,5	0,5	0,5
$=b-b_4$												
M_4-M_5	158—188	2,5	2,5	2,5	2,5	2,5	2,5	2,5	2,5	2,5	2,5	2,5

		см										
Обозначение конструктивной линии на чертеже	Рост	Обхват груди										
		88	92	96	100	104	108	112	116	120	124	128
$a-a_3$	158—188	0,2	0,2	0,2	0,2	0,2	0,2	0,2	0,2	0,2	0,2	0,2
$a-a_4$	158—188	0,4	0,4	0,4	0,4	0,4	0,4	0,4	0,4	0,4	0,4	0,4
$a-a_5$	158—188	0,9	0,9	0,9	0,9	0,9	0,9	0,9	0,9	0,9	0,9	0,9
$a-a_6$	158—188	5,8	5,8	5,8	5,8	5,8	5,8	5,8	5,8	5,8	5,8	5,8
$a-a_7=$ $=a-a_8$	158—188	1,2	1,2	1,2	1,2	1,2	1,2	1,2	1,2	1,2	1,2	1,2
Карман (черт. 7)												
$K-K_1$	158—188	25,0	25,0	25,0	25,5	25,5	25,5	26,0	26,0	26,0	26,0	26,0
$l-2=2-3$	158—188	6,0	6,0	6,0	6,0	6,0	6,0	6,0	6,0	6,0	6,0	6,0
Клапан (черт. 8)												
$K-K_1$	158—188	19,0	19,0	19,0	19,5	19,5	19,5	20,0	20,0	20,0	20,0	20,0
$l-3=2-3$ $=4-6=$ $=6-5$	158—188	0,5	0,5	0,5	0,5	0,5	0,5	0,5	0,5	0,5	0,5	0,5
Подбородочная часть ветрозащитного клапана (черт. 9)												
$B-B_1=$ $=B_1-B_2$	158—188	4,4	4,4	4,4	4,4	4,4	4,4	4,4	4,4	4,4	4,4	4,4
B_1-B_2	158—188	1,1	1,1	1,1	1,1	1,1	1,1	1,1	1,1	1,1	1,1	1,1
$B-B_1$	158—188	2,4	2,4	2,4	2,4	2,4	2,4	2,4	2,4	2,4	2,4	2,4
$a-a_1$	158—188	1,5	1,5	1,5	1,5	1,5	1,5	1,5	1,5	1,5	1,5	1,5
Нагрудная часть ветрозащитного клапана (черт. 10)												
$A-A_1=$ $=B-B_1$	158	51,0	51,0	51,0	51,0	51,0	51,0	51,0	51,0	51,0	51,0	51,0
	164	52,5	52,5	52,5	52,5	52,5	52,5	52,5	52,5	52,5	52,5	52,5
	170	54,0	54,0	54,0	54,0	54,0	54,0	54,0	54,0	54,0	54,0	54,0
	176	55,5	55,5	55,5	55,5	55,5	55,5	55,5	55,5	55,5	55,5	55,5
	182	57,0	57,0	57,0	57,0	57,0	57,0	57,0	57,0	57,0	57,0	57,0
	188	58,5	58,5	58,5	58,5	58,5	58,5	58,5	58,5	58,5	58,5	58,5

		см										
Обозначение конструктивной линии на чертеже	Рост	Обхват груди										
		88	92	96	100	104	108	112	116	120	124	128
Обшлаг (черт. 11)												
$O-O_1$	158—188	18,7	19,0	19,3	19,6	19,9	20,2	20,5	20,8	21,1	21,4	21,7
$A-A_1=$ $=O_1-A_2$	158—188	12,0	12,0	12,0	12,0	12,0	12,0	12,0	12,0	12,0	12,0	12,0
$a-a_1$	158—188	0,4	0,4	0,4	0,4	0,4	0,4	0,4	0,4	0,4	0,4	0,4
Хлястик воротника (черт. 13)												
A_1-A_4	158—188	0,8	0,8	0,8	0,8	0,8	0,8	0,8	0,8	0,8	0,8	0,8
A_2-A_3	158—188	3,0	3,0	3,0	3,0	3,0	3,0	3,0	3,0	3,0	3,0	3,0
$a-a_1$	158—188	0,7	0,7	0,7	0,7	0,7	0,7	0,7	0,7	0,7	0,7	0,7
$a-a_2$	158—188	0,4	0,4	0,4	0,4	0,4	0,4	0,4	0,4	0,4	0,4	0,4
$b-b_1$	158—188	0,8	0,8	0,8	0,8	0,8	0,8	0,8	0,8	0,8	0,8	0,8
$b-b_2$	158—188	0,9	0,9	0,9	0,9	0,9	0,9	0,9	0,9	0,9	0,9	0,9
Обтачка гульфика (черт. 14)												
$B-B_2=$ $=B_1-B_3$	158—188	55,0	57,0	59,0	61,0	63,0	65,0	67,0	69,0	71,0	73,0	75,0
Погон (черт. 14а)												
$П-П_1$	158—188	16,0	16,0	16,0	16,0	16,0	16,0	16,0	16,0	16,0	16,0	16,0
Шаровары												
Передняя половинка (черт. 15)												
$T-Я$	158	23,5	24,0	24,5	25,0	25,5	26,0	26,5	27,0	27,5	28,0	28,5
	164	24,0	24,5	25,0	25,5	26,0	26,5	27,0	27,5	28,0	28,5	29,0
	170	24,5	25,0	25,5	26,0	26,5	27,0	27,5	28,0	28,5	29,0	29,5
	176	25,0	25,5	26,0	26,5	27,0	27,5	28,0	28,5	29,0	29,5	30,0
	182	25,5	26,0	26,5	27,0	27,5	28,0	28,5	29,0	29,5	30,0	30,5
	188	26,0	26,5	27,0	27,5	28,0	28,5	29,0	29,5	30,0	30,5	40,0

см

Обозначение конструктивной линии на чертеже	Рост	Обхват груди										
		88	92	96	100	104	108	112	116	120	124	128
Т—К	158	54,0	54,0	54,0	54,0	54,0	54,0	54,0	54,0	54,0	54,0	54,0
	164	56,0	56,0	56,0	56,0	56,0	56,0	56,0	56,0	56,0	56,0	56,0
	170	58,0	58,0	58,0	58,0	58,0	58,0	58,0	58,0	58,0	58,0	58,0
	176	60,0	60,0	60,0	60,0	60,0	60,0	60,0	60,0	60,0	60,0	60,0
	182	62,0	62,0	62,0	62,0	62,0	62,0	62,0	62,0	62,0	62,0	62,0
	188	64,0	64,0	64,0	64,0	64,0	64,0	64,0	64,0	64,0	64,0	64,0
Т—Н	158	89,0	89,0	89,0	89,0	89,0	89,0	89,0	89,0	89,0	89,0	89,0
	164	93,5	93,5	93,5	93,5	93,5	93,5	93,5	93,5	93,5	93,5	93,5
	170	98,0	98,0	98,0	98,0	98,0	98,0	98,0	98,0	98,0	98,0	98,0
	176	102,5	102,5	102,5	102,5	102,5	102,5	102,5	102,5	102,5	102,5	102,5
	182	107,0	107,0	107,0	107,0	107,0	107,0	107,0	107,0	107,0	107,0	107,0
	188	111,5	111,5	111,5	111,5	111,5	111,5	111,5	111,5	111,5	111,5	111,5
Т ₁ —Т ₂	158—188	22,3	23,3	24,3	25,3	26,3	27,3	28,3	29,3	30,3	31,3	32,3
Т ₂ —Т ₃	158—188	5,0	5,0	5,0	5,0	5,0	5,0	5,0	5,0	5,0	5,0	5,0
Я—Я ₁	158—188	28,0	29,0	30,0	31,0	32,0	33,0	34,0	35,0	36,0	37,0	38,0
Я ₁ —Я ₂	158—188	4,6	4,8	5,0	5,2	5,4	5,6	5,8	6,0	6,2	6,4	6,6
Я ₁ —Я ₃	158—188	3,2	3,2	3,2	3,2	3,2	3,2	3,2	3,2	3,2	3,2	3,2
Я ₃ —Я ₄	158—188	1,5	1,5	1,5	1,5	1,5	1,5	1,5	1,5	1,5	1,5	1,5
Я ₄ —Я ₅	158—188	4,0	4,0	4,0	4,0	4,0	4,0	4,0	4,0	4,0	4,0	4,0
Т ₃ —Т ₄	158—188	0,9	0,9	0,9	0,9	0,9	0,9	0,9	0,9	0,9	0,9	0,9
Я—Я ₆	158—188	4,0	4,0	4,0	4,0	4,0	4,0	4,0	4,0	4,0	4,0	4,0
К ₁ —К ₂	158—188	24,2	25,2	26,2	27,2	28,2	29,2	30,2	31,2	32,2	33,2	34,2
Н ₁ —Н ₂	158—188	16,0	16,5	17,0	17,5	18,0	18,5	19,0	19,5	20,0	20,5	21,0
а—а ₁	158—188	0,5	0,5	0,5	0,5	0,5	0,5	0,5	0,5	0,5	0,5	0,5
Т ₁ —Ч	158—188	4,9	5,2	5,5	5,8	6,1	6,4	6,7	7,0	7,3	7,6	7,9
Т ₁ —П	158—188	12,0	12,0	12,0	12,0	12,0	12,0	12,0	12,0	12,0	12,0	12,0

см

Обозначение конструктив- ной линии на чертеже	Рост	Обхват груди										
		88	92	96	100	104	108	112	116	120	124	128
Задняя половинка (черт. 16)												
Т—Я	158	23,5	24,0	24,5	25,0	25,5	26,0	26,5	27,0	27,5	28,0	28,5
	164	24,0	24,5	25,0	25,5	26,0	26,5	27,0	27,5	28,0	28,5	29,0
	170	24,5	25,0	25,5	26,0	26,5	27,0	27,5	28,0	28,5	29,0	29,5
	176	25,0	25,5	26,0	26,5	27,0	27,5	28,0	28,5	29,0	29,5	30,0
	182	25,5	26,0	26,5	27,0	27,5	28,0	28,5	29,0	29,5	30,0	30,5
	188	26,0	26,5	27,0	27,5	28,0	28,5	29,0	29,5	30,0	30,5	40,0
Т—К	158	54,0	54,0	54,0	54,0	54,0	54,0	54,0	54,0	54,0	54,0	54,0
	164	56,0	56,0	56,0	56,0	56,0	56,0	56,0	56,0	56,0	56,0	56,0
	170	58,0	58,0	58,0	58,0	58,0	58,0	58,0	58,0	58,0	58,0	58,0
	176	60,0	60,0	60,0	60,0	60,0	60,0	60,0	60,0	60,0	60,0	60,0
	182	62,0	62,0	62,0	62,0	62,0	62,0	62,0	62,0	62,0	62,0	62,0
	188	64,0	64,0	64,0	64,0	64,0	64,0	64,0	64,0	64,0	64,0	64,0
Т—Н	158	89,0	89,0	89,0	89,0	89,0	89,0	89,0	89,0	89,0	89,0	89,0
	164	93,5	93,5	93,5	93,5	93,5	93,5	93,5	93,5	93,5	93,5	93,5
	170	98,0	98,0	98,0	98,0	98,0	98,0	98,0	98,0	98,0	98,0	98,0
	176	102,5	102,5	102,5	102,5	102,5	102,5	102,5	102,5	102,5	102,5	102,5
	182	107,0	107,0	107,0	107,0	107,0	107,0	107,0	107,0	107,0	107,0	107,0
	188	111,5	111,5	111,5	111,5	111,5	111,5	111,5	111,5	111,5	111,5	111,5
Я—Я ₁	158—188	28,0	29,0	30,0	31,0	32,0	33,0	34,0	35,0	36,0	37,0	38,0
Т ₂ —Т ₅	158—188	4,6	4,8	5,0	5,2	5,4	5,6	5,8	6,0	6,2	6,4	6,6
Т ₅ —Т ₆	158—188	7,6	7,8	8,0	8,2	8,4	8,6	8,8	9,0	9,2	9,4	9,6
Т ₆ —Т ₇	158—188	28,2	29,2	30,2	31,2	32,2	33,2	34,2	35,2	36,2	37,2	38,2
Я ₁ —Я ₇	158—188	11,0	11,5	12,0	12,5	13,0	13,5	14,0	14,5	15,0	15,5	16,0
Я ₇ —Я ₈	158—188	1,5	1,7	1,9	2,1	2,3	2,5	2,7	2,9	3,1	3,3	3,5

см

Обозначение конструктивной линии на чертеже	Рост	Обхват груди										
		88	92	96	100	104	108	112	116	120	124	128
$Я_1-Я_9$	158-188	6,5	7,0	7,5	8,0	8,5	9,0	9,5	10,0	10,5	11,0	11,5
$Я-Я_{10}$	158-188	3,7	3,8	3,9	4,0	4,1	4,2	4,3	4,4	4,5	4,6	4,7
$К_3-К_4$	158-188	29,0	30,0	31,0	32,0	33,0	34,0	35,0	36,0	37,0	38,0	39,0
$Н_4-Н_5$	158-188	19,3	19,8	20,3	20,8	21,3	21,8	22,3	22,8	23,3	23,8	24,3
$a-a_1$	158-188	1,3	1,3	1,3	1,3	1,3	1,3	1,3	1,3	1,3	1,3	1,3
$T_6-B=$ $=B-T_7$	158-188	—	—	—	—	—	—	—	—	—	—	—
$B-B_1$	158-188	12,5	12,5	12,5	12,5	12,5	12,5	12,5	12,5	12,5	12,5	12,5
$B-B_2=$ $=B-B_3$	158-188	1,5	1,5	1,5	1,5	1,5	1,5	1,5	1,5	1,5	1,5	1,5
$B_2-B_4=$ $=B_3-B_5$	158-188	0,5	0,5	0,5	0,5	0,5	0,5	0,5	0,5	0,5	0,5	0,5
T_7-T_{71}	158-188	12,0	12,0	12,0	12,0	12,0	12,0	12,0	12,0	12,0	12,0	12,0

Для передней половинки (черт 17) — строится по передней половинке шаровар

$Я_4-1$	158-188	1,2	1,2	1,2	1,2	1,2	1,2	1,2	1,2	1,2	1,2	1,2
$1-2$	158-188	1,0	1,0	1,0	1,0	1,0	1,0	1,0	1,0	1,0	1,0	1,0
$Я_2-Я_{11}$	158-188	6,2	6,4	6,6	6,8	7,0	7,2	7,4	7,6	7,8	8,0	8,2
$2-3$	158-188	13,0	13,0	13,0	13,0	13,0	13,0	13,0	13,0	13,0	13,0	13,0
$3-4$	158-188	4,8	4,8	4,8	4,8	4,8	4,8	4,8	4,8	4,8	4,8	4,8
$3-5$	158-188	10,3	10,3	10,3	10,3	10,3	10,3	10,3	10,3	10,3	10,3	10,3
$5-6$	158-188	13,5	14,5	15,5	16,5	17,5	18,5	19,5	20,5	21,5	22,0	22,5
$a-a_1$	158-188	1,4	1,7	2,0	2,3	2,6	2,9	3,2	3,5	3,8	4,1	4,4
$К_1-L$	158	14,5	14,0	13,5	13,0	12,5	12,0	11,5	11,0	10,5	11,0	11,5
	164	15,0	14,5	14,0	13,5	13,0	12,5	12,0	11,5	11,0	11,5	12,0
	170	15,5	15,0	14,5	14,0	13,5	13,0	12,5	12,0	11,5	12,0	12,5
	176	16,0	15,5	15,0	14,5	14,0	13,5	13,0	12,5	12,0	12,5	13,0
	182	16,5	16,0	15,5	15,0	14,5	14,0	13,5	13,0	12,5	13,0	13,5
	188	17,0	16,5	16,0	15,5	15,0	14,5	14,0	13,5	13,0	13,5	14,0

см

Обозначение конструктив- ной линии на чертеже	Рост	Обхват груди										
		88	92	96	100	104	108	112	116	120	124	128
<i>a—a₂</i>	158—188	0,4	0,4	0,4	0,4	0,4	0,4	0,4	0,4	0,4	0,4	0,4
<i>Л—Л₁</i>	158	40,0	40,0	40,0	40,0	40,0	40,0	40,0	40,0	40,0	40,0	40,0
	164	41,0	41,0	41,0	41,0	41,0	41,0	41,0	41,0	41,0	41,0	41,0
	170	42,0	42,0	42,0	42,0	42,0	42,0	42,0	42,0	42,0	42,0	42,0
	176	43,0	43,0	43,0	43,0	43,0	43,0	43,0	43,0	43,0	43,0	43,0
	182	44,0	44,0	44,0	44,0	44,0	44,0	44,0	44,0	44,0	44,0	44,0
	188	45,0	45,0	45,0	45,0	45,0	45,0	45,0	45,0	45,0	45,0	45,0
<i>Л₁—Л₃</i>	158—188	7,0	7,0	7,0	7,0	7,0	7,0	7,0	7,0	7,0	7,0	7,0
<i>К₁—К₇</i>	158—188	2,5	2,5	2,5	2,5	2,5	2,5	2,5	2,5	2,5	2,5	2,5
<i>К₂—К₈</i>	158—188	1,3	1,3	1,3	1,3	1,3	1,3	1,3	1,3	1,3	1,3	1,3
<i>Л₂—Л₄</i>	158—188	4,0	4,0	4,0	4,0	4,0	4,0	4,0	4,0	4,0	4,0	4,0
Лея задней половинки (черт 18) — строится по задней половинке шаровар												
<i>Я₇—В</i>	158—188	11,5	11,5	11,5	11,5	11,5	11,5	11,5	11,5	11,5	11,5	11,5
<i>К₃—Л₅</i>	158	14,5	14,0	13,5	13,0	12,5	12,0	11,5	11,0	10,5	11,0	11,5
	164	15,0	14,5	14,0	13,5	13,0	12,5	12,0	11,5	11,0	11,5	12,0
	170	15,5	15,0	14,5	14,0	13,5	13,0	12,5	12,0	11,5	12,0	12,5
	176	16,0	15,5	15,0	14,5	14,0	13,5	13,0	12,5	12,0	12,5	13,0
	182	16,5	16,0	15,5	15,0	14,5	14,0	13,5	13,0	12,5	13,0	13,5
	188	17,0	16,5	16,0	15,5	15,0	14,5	14,0	13,5	13,0	13,5	14,0
<i>Л₅—В₂</i>	158—188	17,05	17,7	18,35	19,0	19,65	20,3	20,95	21,6	22,25	22,9	23,55
<i>В₂—В₄</i>	158—188	4,9	5,1	5,3	5,5	5,7	5,9	6,1	6,3	6,5	6,7	6,9
<i>В₂—В₃</i>	158—188	10,25	10,5	10,75	11,0	11,25	11,5	11,75	12,0	12,25	12,5	12,75

см

Обозначение конструктив- ной линии на чертеже	Рост	Обхват груди										
		88	92	96	100	104	108	112	116	120	124	128
<i>a-a</i> ₁	158—188	0,3	0,3	0,3	0,3	0,3	0,3	0,3	0,3	0,3	0,3	0,3
<i>b-b</i> ₁	158—188	0,9	1,0	1,1	1,2	1,3	1,4	1,5	1,6	1,7	1,8	1,9
<i>Л</i> ₅ — <i>Л</i> ₆	158	40,0	40,0	40,0	40,0	40,0	40,0	40,0	40,0	40,0	40,0	40,0
	164	41,0	41,0	41,0	41,0	41,0	41,0	41,0	41,0	41,0	41,0	41,0
	170	42,0	42,0	42,0	42,0	42,0	42,0	42,0	42,0	42,0	42,0	42,0
	176	43,0	43,0	43,0	43,0	43,0	43,0	43,0	43,0	43,0	43,0	43,0
	182	44,0	44,0	44,0	44,0	44,0	44,0	44,0	44,0	44,0	44,0	44,0
	188	45,0	45,0	45,0	45,0	45,0	45,0	45,0	45,0	45,0	45,0	45,0
<i>Л</i> ₆ — <i>Л</i> ₈	158—188	7,0	7,0	7,0	7,0	7,0	7,0	7,0	7,0	7,0	7,0	7,0
<i>К</i> ₃ — <i>К</i> ₉	158—188	2,0	2,0	2,0	2,0	2,0	2,0	2,0	2,0	2,0	2,0	2,0
<i>К</i> ₄ — <i>К</i> ₁₀	158—188	1,5	1,5	1,5	1,5	1,5	1,5	1,5	1,5	1,5	1,5	1,5
<i>Я</i> ₈ — <i>Я</i> ₉	158—188	5,0	5,0	5,0	5,0	5,0	5,0	5,0	5,0	5,0	5,0	5,0
<i>a-a</i> ₂	158—188	1,3	1,3	1,3	1,3	1,3	1,3	1,3	1,3	1,3	1,3	1,3
<i>Л</i> ₇ — <i>Л</i> ₉	158—188	4,0	4,0	4,0	4,0	4,0	4,0	4,0	4,0	4,0	4,0	4,0

Пояс левой передней половинки шаровар (черт. 19)
(правая половинка на 4 см длиннее)

<i>l-2</i>	158—188	24,3	25,3	26,3	27,3	28,3	29,3	30,3	31,3	32,3	33,3	34,3
------------	---------	------	------	------	------	------	------	------	------	------	------	------

Пояс задних половинок шаровар (черт. 20)

<i>l-2</i>	158—188	26,5	27,5	28,5	29,5	30,5	31,5	32,5	33,5	34,5	35,5	36,5
------------	---------	------	------	------	------	------	------	------	------	------	------	------

Примечания:

1. Точки, обозначенные на чертежах буквой *a*, находятся на середине соответствующих участков, обозначенные буквой *b*—на $\frac{1}{3}$ длины участков.
 2. Лекало мехового воротника строят по лекалу нижнего воротника с припуском по отлету и концам воротника—1,5 см, по краю среза стойки — 1 см (черт. 4).
 3. Лекало подборта строят по лекалу верха полочки шириной сверху—12 см, внизу—10 см (черт. 2).
 4. Лекало подкладки клапанов строят по лекалу клапана с уменьшением размеров по срезам обтачивания на 0,2 см (черт. 8).
 5. Лекало подкладки полочки и спинки строят по лекалам верха полочки и спинки с припусками по горловине—1,5 см, по пройме—2 см, по плечевому срезу—2 см, по боковому срезу сверху—2 см, внизу сходит на нет, по средней шву спинки—1 см, по низу подкладка короче верха на 1 см (черт. 1, 2).
 6. Лекало подкладки рукавов строят по лекалам верха с припусками по линии оката 1,5 см, внизу сходит на нет. По низу рукавов подкладка короче верха на 1 см (черт. 3).
 7. Лекало подкладки ветрозащитного клапана строят по лекалам верха с уменьшением по срезам на 0,2 см (черт. 9, 10).
 8. Лекало напульсника строят по лекалу подкладки рукава: ширина сверху равна ширине подкладки рукава на уровне притачивания напульсника, внизу—38 см, длина—16 см (черт. 3).
 9. Лекало подкладки хлястика воротника строят по лекалу хлястика с уменьшением по срезам на 0,2 см (черт. 13).
 10. Построение лекал кармана и клапана шаровар, пуфты, большого и малого хлястика указано на черт. 7, 8, 21, 24, 25.
 11. Лекало подкладки передней половинки шаровар строят по лекалу верха (черт. 15) с припусками по линии банта: к ширине—1 см, к длине—1,5 см, по линии сидения—1,5 см, по длине—2,5 см.
 12. Лекало подкладки задней половинки шаровар строят по лекалу верха (черт. 16) с припусками по ширине 1,5 см, по длине 2,5 см.
 13. Лекало подкладки пояса строят по лекалам верха (черт. 19, 20).
 14. Лекало подкладки утеплительного клапана строят по лекалу верха (черт. 22) с уменьшением по срезам на 0,2 см.
 15. Лекала прокладки погона строят по лекалу погона (на черт. 14а показано пунктиром).
- (Измененная редакция, Изм. № 2).

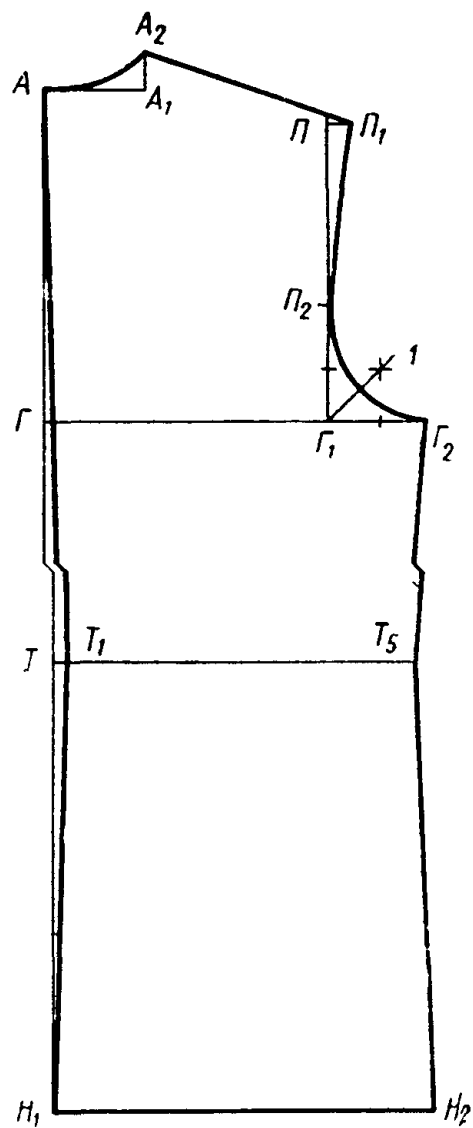
Детали без чертежей

Телогрейка

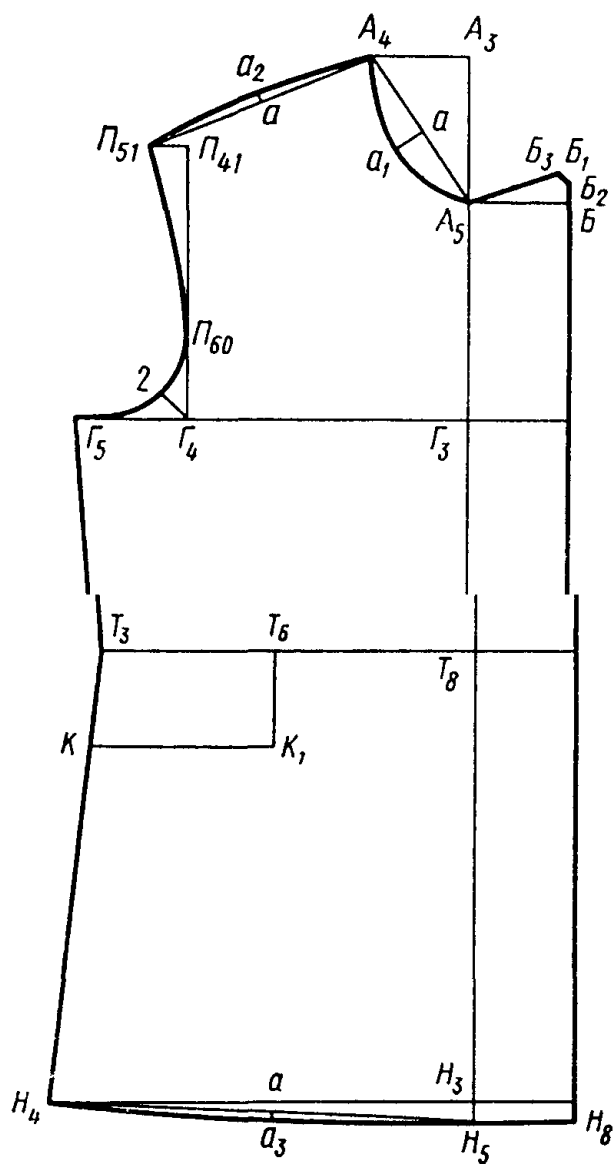
1. Внутренний карман для размеров 44—60—23,0×17,0 см.
2. Обтачка бокового кармана для размеров: 44—48—24,5×6,5 см; 50—54—25,0×6,5 см; 56—60—25,5×6,5 см.
3. Шлевка для пристегивания погон для размеров 44—60—7,5×5,0 см.
4. Шлевка для ремня для размеров 44—60—10,0×3,7 см.
5. Вешалка для размеров 44—60—11,0×3,5 см.
6. Петля капюшона для размеров 44—60—8,0×3,5 см.

Шаровары

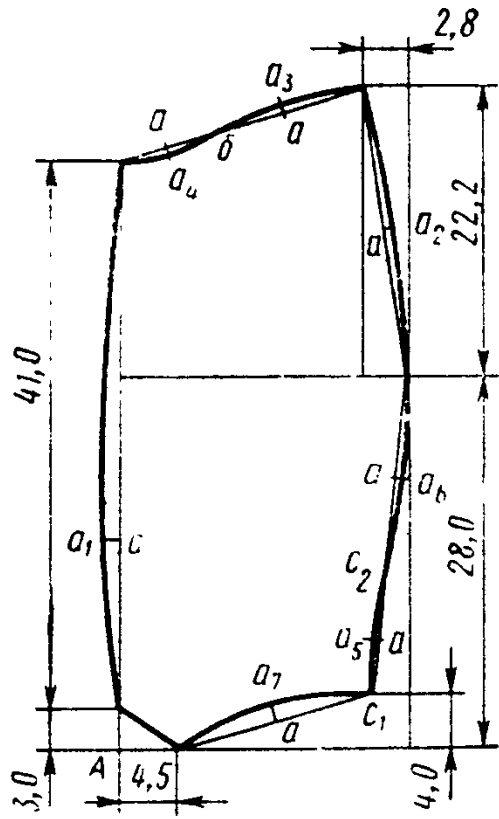
1. Обтачка бокового кармана для размеров: 44—48—24,5×6,5 см; 50—54—25,0×6,5 см; 56—60—25,5×6,5 см.
2. Подзор часового кармана для размеров 44—60—10,5×5,5 см.
3. Подкладка часового кармана для размеров 44—60—16,0×10,5 см.
4. Боковая и передняя шлевка для размеров 44—60—12,0×4,5 см.
5. Задняя шлевка для размеров 44—60—9,0×4,5 см.



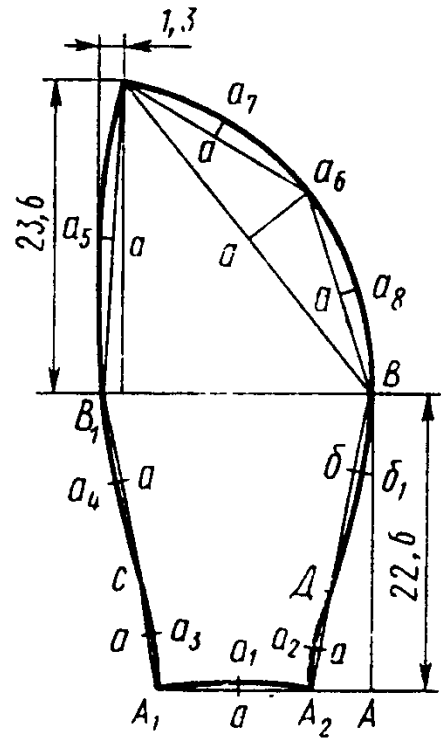
Черт. 1



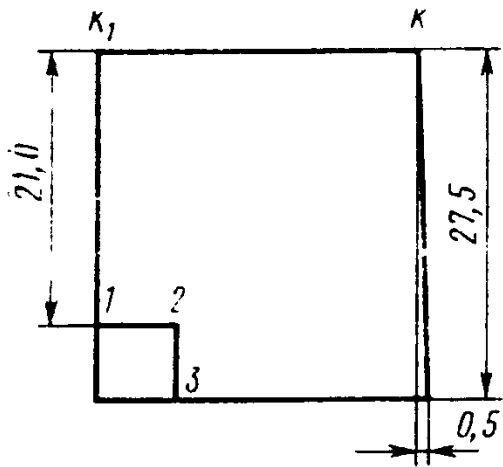
Черт. 2



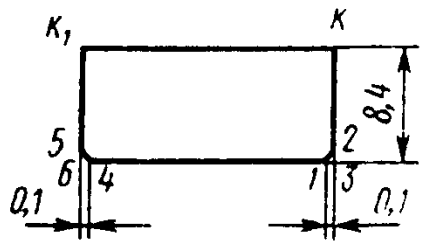
Черт. 5



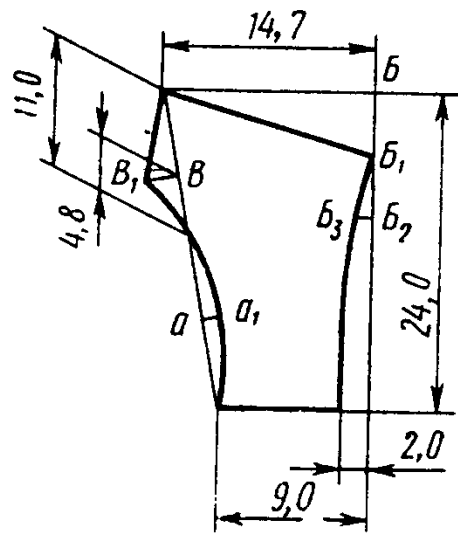
Черт. 6



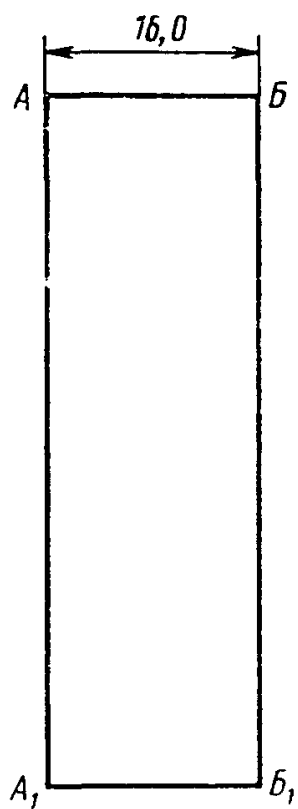
Черт. 7



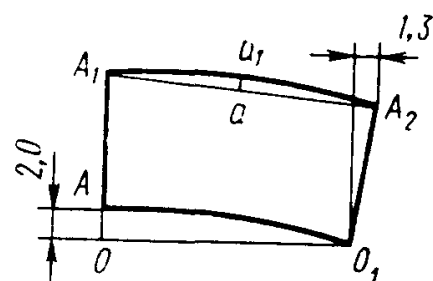
Черт. 8



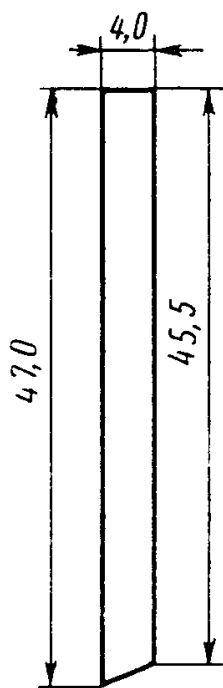
Черт. 9



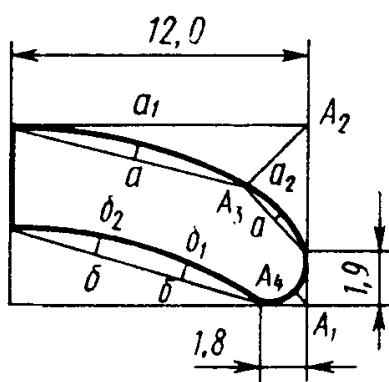
Черт. 10



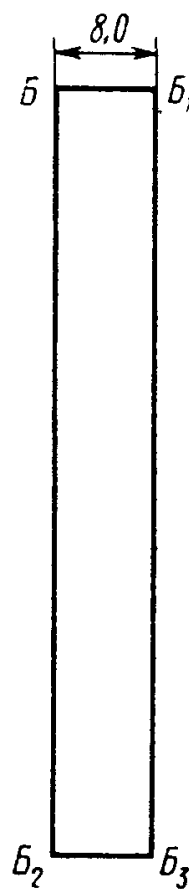
Черт. 11



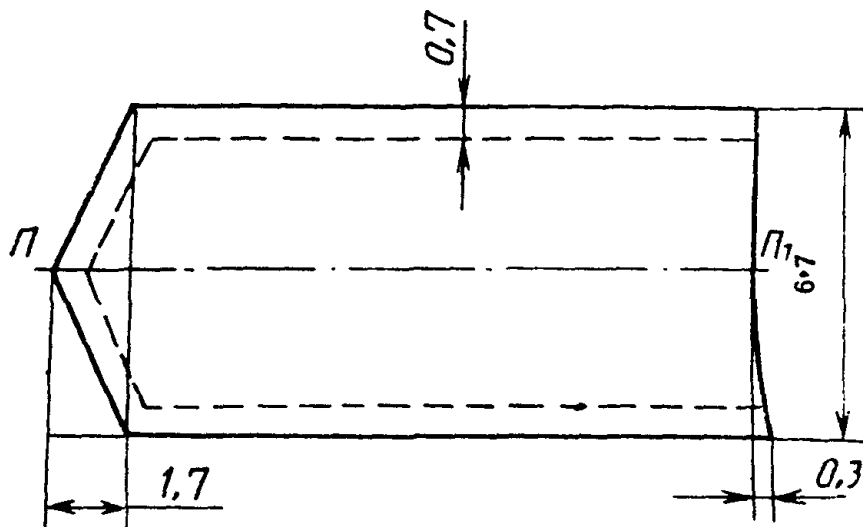
Черт. 12



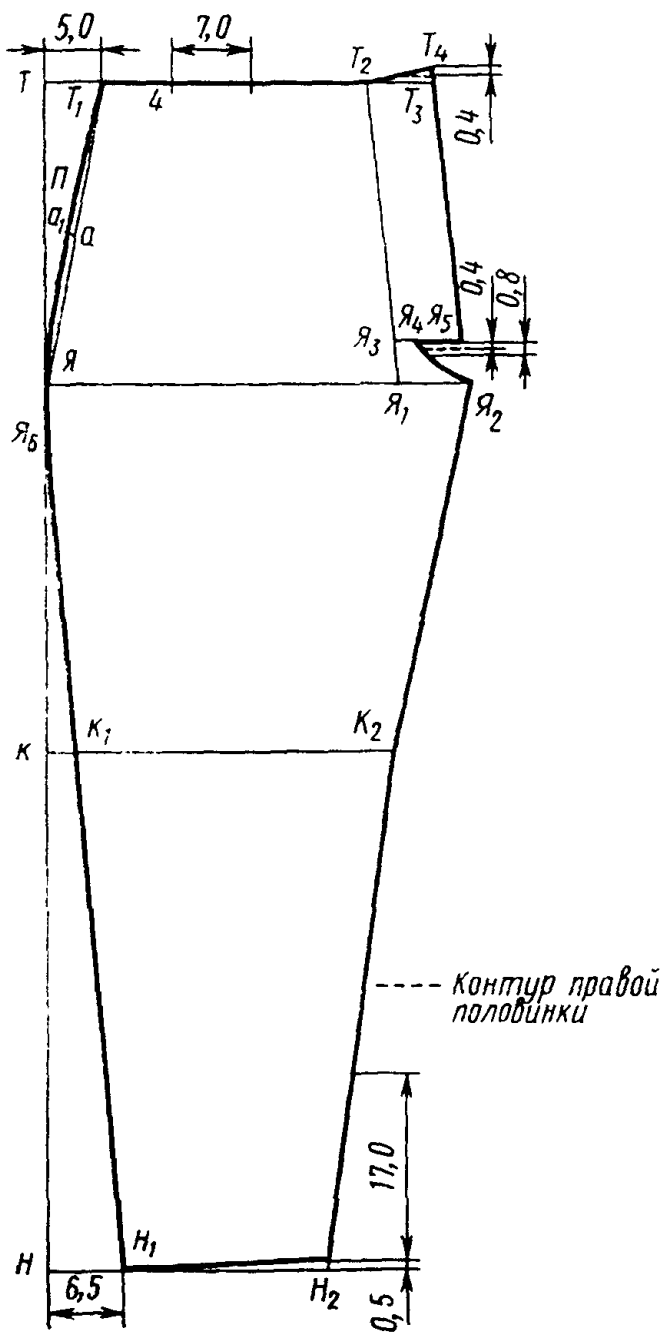
Черт. 13



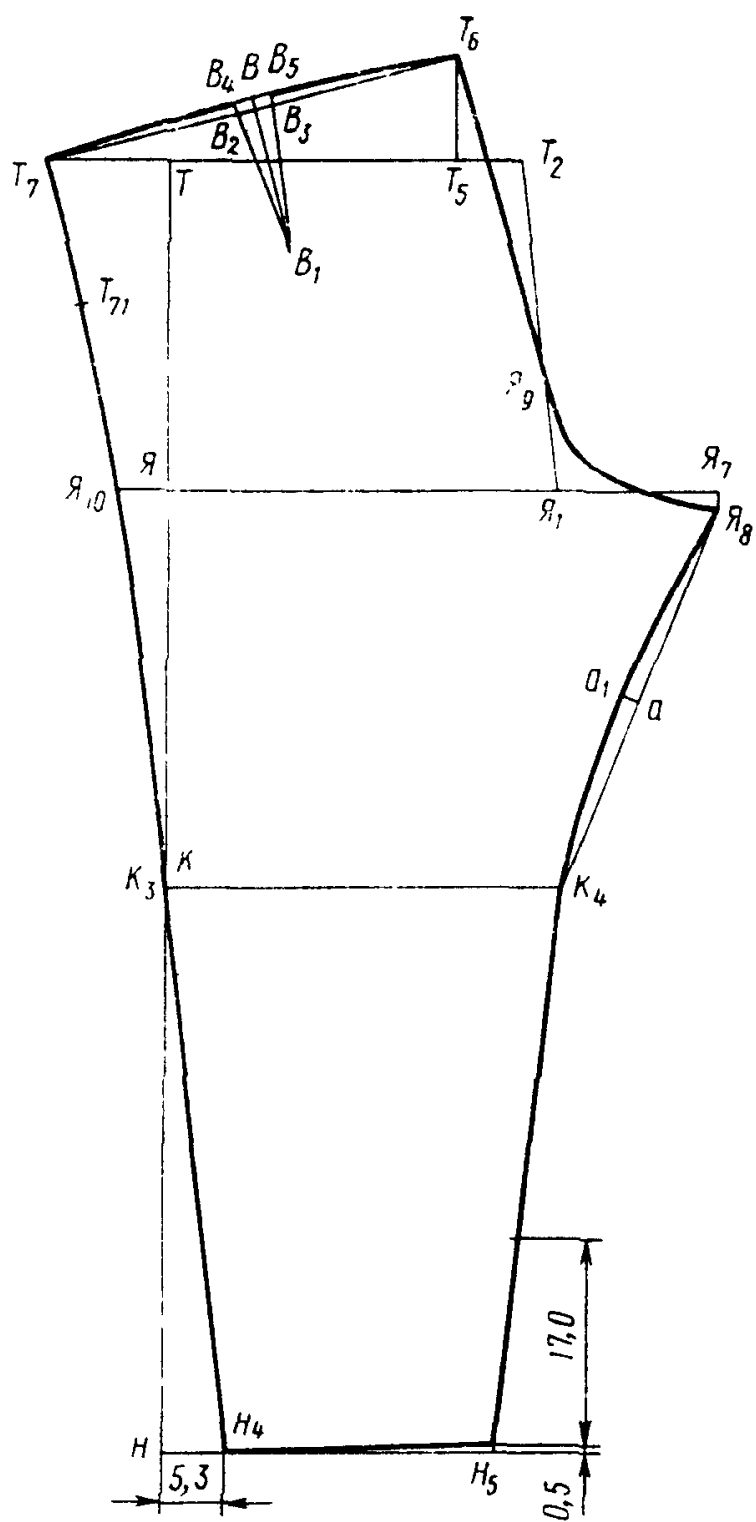
Черт. 14



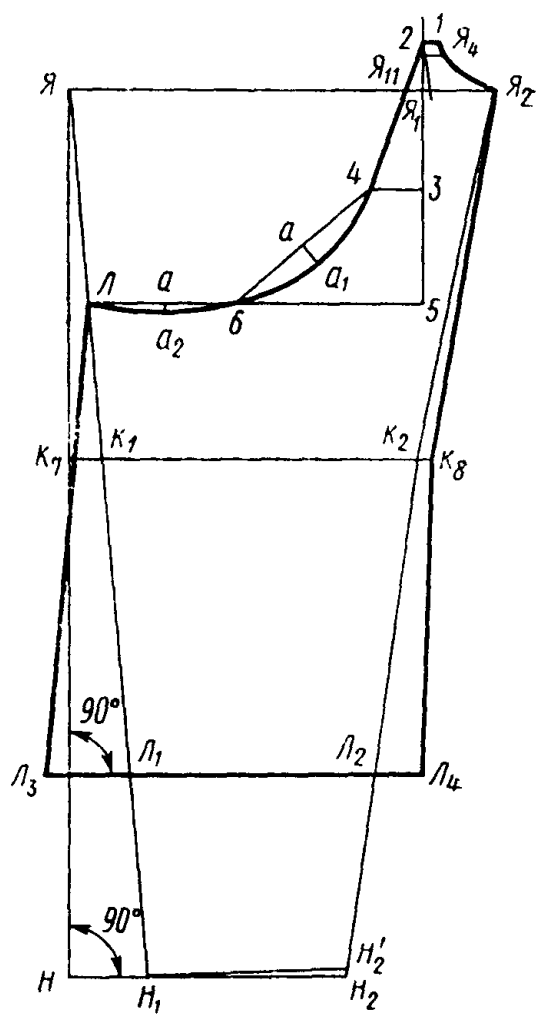
Черт. 14а



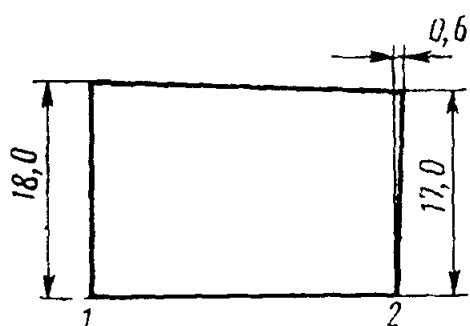
Черт. 15



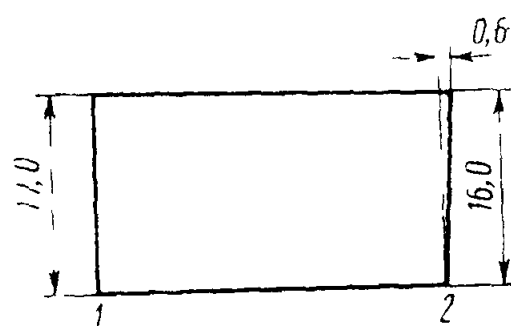
Черт. 16



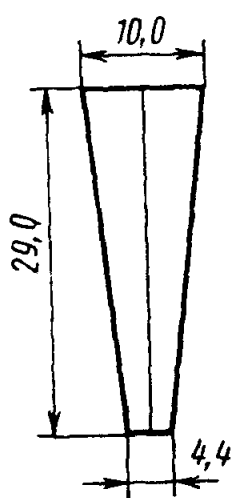
Черт. 17



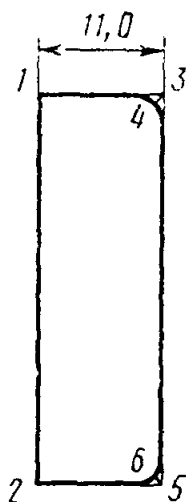
Черт. 19



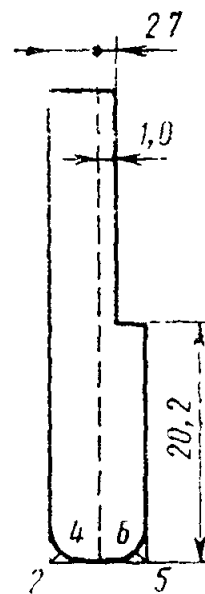
Черт. 20



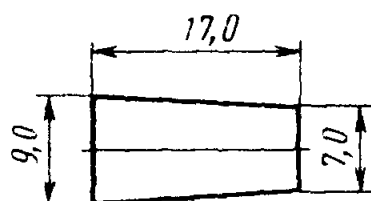
Черт. 21



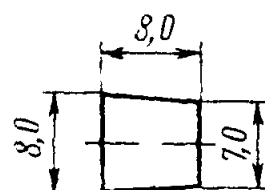
Черт. 22



Черт. 23



Черт. 24



Черт. 25

Спецификация деталей телогрейки и шаровар

Таблица 2

Наименование детали	Количество деталей	Номер чертежа
Ткань верха		
Телогрейка		
1. Спинка	2	1
2. Полочка	2	2
3. Рукав	2	3
4. Нижний воротник	2	4
5. Подборт	1	—
6. Передняя часть капюшона	2	5
7. Задняя часть капюшона	2	6
8. Нагрудная часть ветрозащитного клапана	1	10
9. Подбородочная часть ветрозащитного клапана	2	9
10. Обшлаг	2	11
11. Боковой карман	2	7
12. Клапан	2	8
13. Подкладка клапана	2	—
14. Шлевка для ремня	2	—
15. Погон	4	14а
16. Петля капюшона	2	—
17. Хлястик воротника	1	13
18. Подкладка хлястика воротника	1	—
19. Полоска капюшона	2	12
Шаровары		
20. Левая передняя половинка	1	15
21. Правая передняя половинка	1	15
22. Задняя половинка	2	16
23. Пояс левой передней половинки	1	19
24. Пояс правой передней половинки	1	—
25. Пояс задней половинки	1	20
26. Утеплительный клапан	1	22
27. Внутренняя застежка	1	23
28. Боковой карман	2	7
29. Клапан	2	8
30. Подкладка клапана	2	—
31. Подзор часового кармана	1	—
32. Лея передней половинки	2	17
33. Лея задней половинки	2	18
34. Большой хлястик	4	24
35. Малый хлястик	4	25
36. Шлевка передняя	4	—
37. Шлевка задняя	2	—

Наименование детали	Количество деталей	Номер чертежа
Подкладочная ткань — байка		
Телогрейка		
38. Спинка	2	—
39. Полочка	2	—
40. Рукав	2	—
41. Нагрудная часть ветрозащитного клапана	1	—
42. Подбородочная часть ветрозащитного клапана	2	—
43. Напульсник	2	—
44. Внутренний карман	1	—
45. Вешалка	1	—
Шаровары		
46. Левая передняя половинка	1	—
47. Правая передняя половинка	1	—
48. Задняя половинка	2	—
49. Пояс левой передней половинки	1	—
50. Пояс правой передней половинки	1	—
51. Пояс задней половинки	1	—
52. Утеплительный клапан	1	—
53. Пуфта	2	—
54. Подкладка под петлю	1	—
Подкладочная ткань — бязь		
Телогрейка		
55. Обтачка бокового кармана	2	—
56. Обтачка внутреннего кармана	1	—
57. Обтачка внутренней застежки	1	14
Шаровары		
58. Обтачка бокового кармана	2	—
59. Пуфта	2	21
60. Подкладка часового кармана	1	—
Прокладочная ткань — бортовка		
61. Прокладка в воротник	2	4
62. Прокладка в погон	2	14а

(Измененная редакция, Изм. № 1, 2).

Коды ОКП на телогрейку и шаровары

Наименование изделия	Код ОКП КЧ
Телогрейка для особо холодных районов, из хлопчатобумажной ткани, утепленная без сквозной простежки, защитного цвета, арт. 3277 (КГБ)	85 8512 1266 07
Телогрейка для особо холодных районов, из хлопчатобумажной ткани, утепленная без сквозной простежки, черного цвета, арт. 3277 (СА и МВД)	85 8512 1286 03
Брюки из хлопчатобумажной ткани, утепленные без сквозной простежки для особо холодных районов, защитного цвета, арт. 3277 (шаровары)	85 8539 1966 05
Брюки из хлопчатобумажной ткани, утепленные без сквозной простежки для особо холодных районов, черного цвета арт. 3277 (шаровары)	85 8539 1986 01
Комплект солдатский из хлопчатобумажной ткани, телогрейка и шаровары утепленные без сквозной простежки для особо холодных районов, защитного цвета, арт. 3277 (КГБ)	85 8211 1963 04
Комплект солдатский из хлопчатобумажной ткани, телогрейка и шаровары утепленные без сквозной простежки для особо холодных районов, черного цвета, арт. 3277 (СА и МВД)	85 8211 1973 02

ИНФОРМАЦИОННЫЕ ДАННЫЕ

1. РАЗРАБОТАН И ВНЕСЕН Министерством легкой промышленности СССР

ИСПОЛНИТЕЛИ:

П. П. Кокеткин, В. И. Метелев, К. И. Ермакова, Л. Д. Хазан

2. УТВЕРЖДЕН И ВВЕДЕН В ДЕЙСТВИЕ Постановлением Государственного комитета стандартов Совета Министров СССР от 24.05.77 № 1307

3. Периодичность проверки 5 лет

4. ССЫЛОЧНЫЕ НОРМАТИВНО-ТЕХНИЧЕСКИЕ ДОКУМЕНТЫ

Обозначение НТД, на который дана ссылка	Номер пункта
ГОСТ 4103—82	3.2
ГОСТ 5665—77	2.2.1
ГОСТ 5679—85	2.2.1
ГОСТ 6309—87	2.2.1
ГОСТ 7259—77	2.2.1
ГОСТ 9009—77	2.2.1
ГОСТ 11109—74	2.2.1
ГОСТ 11259—69	2.4.3
ГОСТ 12807—79	2.4.2
ГОСТ 19159—85	4.1
ГОСТ 20757—75	2.4.1
ГОСТ 23167—78	1.1
ГОСТ 24782—81	3.1
ОСТ 17—79—85	2.2.1
ОСТ 17—165—79	2.2.1
ОСТ 17—165—79	2.2.1
ОСТ 17—284—73	2.2.1
ОСТ 17—466—85	2.2.1
ОСТ 17—805—85	2.2.1
ОСТ 17—805—85	2.2.1
ОСТ 17—835—80	2.4.2
ОСТ 17—921—82	2.2.1
ТУ 17 РСФСР 60—8585—81	2.2.1
ТУ 17 РСФСР 60—10724—84	2.2.1
ТУ 17 РСФСР 67—10747—86	2.2.1

5. Срок действия продлен до 01.07.93 Постановлением Госстандарта СССР от 24.03.88 № 708

6. Переиздание (май 1988 г.) с Изменениями № 1, 2, утвержденными в сентябре 1982 г., марте 1988 г. (ИУС 1—83, 6—88).

Изменение № 3 ГОСТ 22545—77 Телогрейка и шаровары утепленные без сквозной простежки для особо холодных районов. Технические условия

Утверждено и введено в действие Постановлением Государственного комитета СССР по стандартам от 15.09.89 № 2763

Дата введения 01.07.90

По всему тексту стандарта заменить слова: «утепляющая подкладка» и «утепляющая прокладка» на «утеплитель» (пункты 2.2.1, 2.3.2, приложение 1, пункт 18).

Пункт 2.2.1. Таблицу 3 дополнить пунктами — 1а, 4а, 10а, 18:

Наименование материала	Нормативно-техническая документация	Назначение материала
1а. Кирза двухслойная гладкокрашенная арт. 6882 защитного и черного цветов с водоотталкивающей отделкой ВО-У	ГОСТ 19196—80	Для верха телогреек и шаровар, ветрозащитного клапана, внутренней застежки левой полочки, утеплительного клапана, подкладки клапана карманов и хлястика воротника
4а. Ватин холстопршивной хлопчатобумажный массой 1 м ² 325—450 г	ГОСТ 19008—82	Для утеплителя телогреек и шаровар, утеплительного клапана и пояса
10а. Ткань бортовая клеевая арт. 10164Н1, 10178Н1	ТУ 6—19—137—79	Для прокладок в воротник и погоны
18. Шнур диаметром 5—7 мм	ТУ 17 РСФСР 44—10715—84	Для вешалки

графа «Нормативно-техническая документация». Заменить ссылки: ОСТ 17—921—82 на ОСТ 17—921—88, ОСТ 17—284—73 на ОСТ 17—284—87.

Приложение 1. Пункт 15. Заменить слова: «Ширина погон в готовом виде 5 см» на «Погоны в готовом виде должны быть шириной (5±0,3) см, длиной — (14±0,3) см».

Приложение 4. Таблицу дополнить наименованиями изделий и кодами ОКП

(Продолжение см. с. 276)

Наименование изделия	Код ОКП	КЧ
Комплект солдатский из хлопчатобумажной ткани, телогрейка и шаровары утепленные без сквозной простежки для особо холодных районов, защитного цвета, арт. ткани 6882	85 8211 1967	00
Комплект солдатский из хлопчатобумажной ткани, телогрейка и шаровары утепленные без сквозной простежки, для особо холодных районов, черного цвета, арт. ткани 6882	85 8211 1977	09
Телогрейка для особо холодных районов из хлопчатобумажной ткани, утепленная без сквозной простежки, защитного цвета, арт. ткани 6882	85 8512 1267	06
Телогрейка для особо холодных районов из хлопчатобумажной ткани, утепленная без сквозной простежки, черного цвета, арт. 6882	85 8512 1287	02
Брюки из хлопчатобумажной ткани, утепленные без сквозной простежки для особо холодных районов, защитного цвета, арт. ткани 6882	85 8539 1963	08
Брюки из хлопчатобумажной ткани, утепленные без сквозной простежки для особо холодных районов, черного цвета, арт. ткани 6882	85 8539 1983	04

(ИУС № 12 1989 г.)