



ГОСУДАРСТВЕННЫЕ СТАНДАРТЫ  
СОЮЗА ССР

---

**ОБЪЕКТИВЫ СЪЕМОЧНЫЕ**  
**МЕТОДЫ ИЗМЕРЕНИЯ АБЕРРАЦИЙ**  
**ГОСТ 23698-79—ГОСТ 23700—79**

**Издание официальное**

Цена 10 коп.

ГОСУДАРСТВЕННЫЙ КОМИТЕТ СССР ПО СТАНДАРТАМ  
Москва

**ОБЪЕКТИВЫ СЪЕМОЧНЫЕ****Метод измерения хроматической аберрации  
увеличения****ГОСТ  
23698—79**Camera lenses. Method for Measurement of the Lateral  
Chromatic Aberration

ОКП 4445000000

**Постановлением Государственного комитета СССР по стандартам от 8 июня  
1979 г. № 2091 срок действия установлен****с 01.01.1981 г.****до 01.01.1986 г.****Несоблюдение стандарта преследуется по закону**

Настоящий стандарт распространяется на фотографические, киносъемочные и телевизионные съемочные объективы и устанавливает метод измерения хроматической аберрации увеличения.

**1. ОСНОВНЫЕ ПОЛОЖЕНИЯ**

1.1. Метод измерения хроматической аберрации увеличения в заданных точках поля объектива сводится к измерению смещения в меридиональном направлении изображения короткой тонкой щели, расположенной в сагиттальной плоскости, при изменении длины волны света.

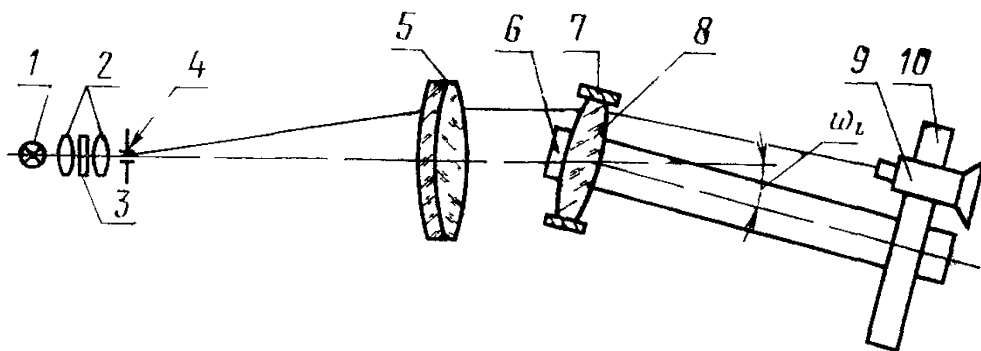
1.2. Метод предусматривает измерения в видимой области спектра.

**2. АППАРАТУРА**

2.1. Измерение хроматической аберрации увеличения объективов, рассчитанных для бесконечности, должно производиться на оптической скамье по схеме черт. 1, а объективов, рассчитанных для работы с конечного расстояния, по схеме черт. 2 или 3.

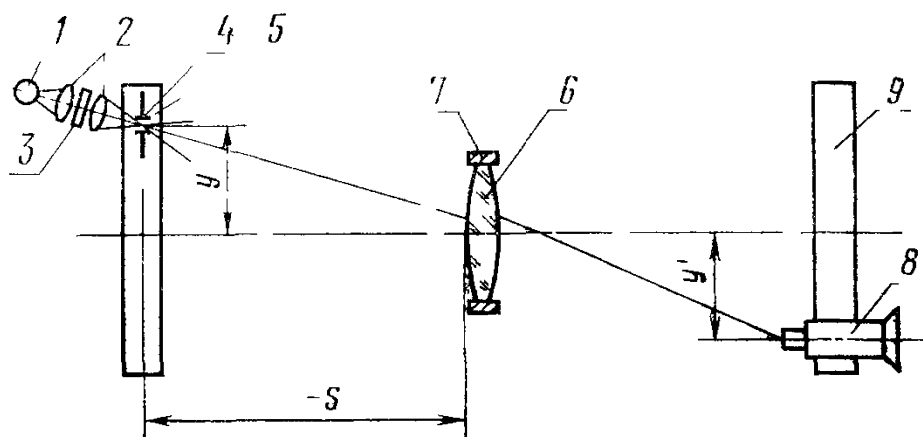
2.2. Апертурный угол конденсора в пространстве изображений должен быть:

больше апертурного угла коллиматора — при измерениях по схеме черт. 1;



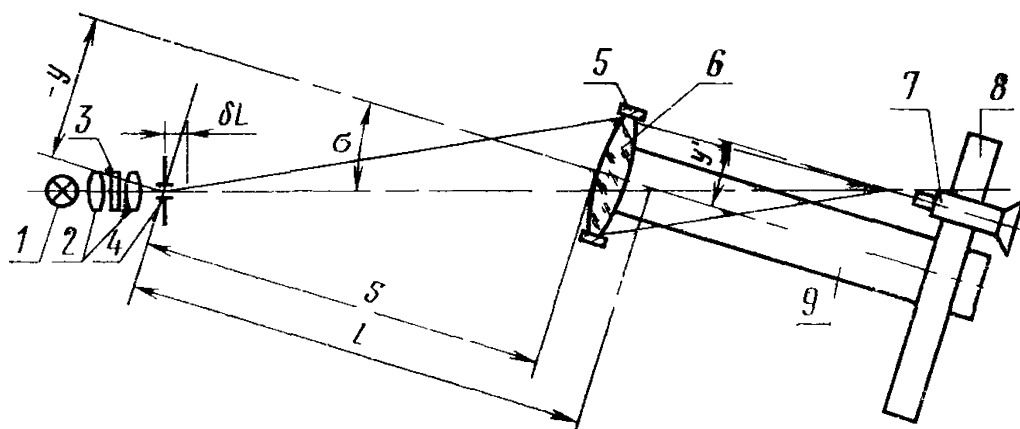
1 — источник света, 2 — конденсор, 3 — монохроматор или набор интерференционных фильтров для видимой области спектра, 4 — щель, 5 — коллима торный объектив, 6 — поворотный рычаг, 7 — объективодержатель, 8 — испы туемый объектив, 9 — измерительный микроскоп 10 — поперечная линейка

Черт 1



1 — источник света 2 — конденсор, 3 — монохроматор или набор интерференционных фильтров для видимой области спектра, 4 — щель, 5 — поперечная линейка в пространстве предметов, 6 — испы туемый объектив, 7 — объективодержатель, 8 — измерительный микроскоп, 9 — поперечная линейка в пространстве изображений

Черт 2



1 — источник света, 2 — конденсор, 3 — монохроматор или набор интерференционных фильтров для видимой области спектра, 4 — щель, 5 — объективодержатель, 6 — испытуемый объектив, 7 — измерительный микроскоп, 8 — поперечная линейка, 9 — поворотный рычаг

Черт. 3

больше числовой апертуры испытуемого объектива в пространстве предметов — при измерениях по схемам черт. 2, 3.

2.3. Световой диаметр коллиматора должен превышать диаметр входного зрачка испытуемого объектива (см. черт. 1).

2.4. Монохроматор и интерференционные фильтры не должны иметь полуширину полосы пропускания более 15 нм.

2.5. Щель 4 (см. черт. 3) должна устанавливаться на каретке, снабженной механизмом продольного микрометричного перемещения. Погрешность определения положения каретки не должна быть более 0,01 мм.

2.6. Поперечная линейка с измерительным микроскопом должна быть параллельна опорному торцу объективодержателя. Непараллельность указанных сборочных единиц не должна превышать 1'.

2.7. Поперечная линейка в пространстве предметов должна быть параллельна поперечной линейке в пространстве изображений (см. черт. 2). Непараллельность указанных сборочных единиц не должна превышать 1'.

2.8. Измерительный микроскоп должен быть снабжен окулярным микрометром или должен иметь микрометричный механизм перемещения микроскопа параллельно фокальной плоскости испытуемого объектива.

2.9. Увеличение измерительного микроскопа должно быть не менее 100—150×

2.10. Апертура объектива микроскопа  $A$  должна быть рассчитана по формуле

$$A \gg \sin(\omega'_{\text{п.ак}} + \sigma'_{A'}), \quad (1)$$

где  $(\omega'_{\text{max}})^\circ$  — половина наибольшего угла поля зрения испытуемого объектива в пространстве изображений,

$(\sigma'_{A'})^\circ$  — апертурный угол испытуемого объектива в пространстве изображений.

2.11. Щель 4 (см. черт. 3) должна находиться на прямой, перпендикулярной к опорному торцу объективодержателя при нулевом положении поворотного рычага и проходящей через вертикальную ось вращения рычага. Погрешность положения щели не должна превышать 1'.

2.12. Механизм продольного микрометричного перемещения должен обеспечивать перемещение щели 4 (см. черт. 3) вдоль оптической скамьи в направлении, перпендикулярном к торцу объективодержателя при нулевом положении рычага. Погрешность не должна превышать 3'.

### 3. ПОДГОТОВКА К ИЗМЕРЕНИЯМ

3.1. Подготовка к измерению по схеме черт. 1.

3.1.1. Закрепляют испытуемый объектив в объективодержателе передней линзой к коллиматору.

3.1.2. Устанавливают объектив так, чтобы центр входного зрачка находился вблизи оси вращения поворотного рычага.

3.1.3. Выделяют монохроматором длину волны света, для которой сделан расчет испытуемого объектива, или устанавливают интерференционный фильтр для этой длины волны света.

3.1.4. Устанавливают щель в фокальной плоскости объектива коллиматора 5 (см. черт. 1) и уменьшают ее ширину до тех пор, пока это не будет вызывать уменьшения ширины изображения щели в фокальной плоскости испытуемого объектива.

3.1.5. Фокусируют измерительный микроскоп на плоскость наилучшего изображения по центру поля объектива.

3.1.6. Устанавливают заданное относительное отверстие.

3.2. Подготовка к измерению по схеме черт.2.

3.2.1. Закрепляют испытуемый объектив в объективодержателе.

3.2.2. Устанавливают щель, расположенную на поперечной линейке в пространстве предметов, на расчетном расстоянии минус  $S$  от первой линзы объектива. Ширина щели должна выбираться по правилу, изложенному в п. 3.1.4.

3.2.3. Далее — по пп. 3.1.3, 3.1.5, 3.1.6.

3.3. Подготовка к измерению по схеме черт. 3.

3.3.1. Проводят по пп. 3.2.1, 3.1.2.

3.3.2. Устанавливают щель 4 (см. черт. 3) в пространстве предметов на расчетном расстоянии минус  $S$  от первой линзы объектива. Ширину щели выбирают такой же, как указано в п. 3.1.4.

3.3.3. Далее — по пп. 3.1.3, 3.1.5, 3.1.6.

### 4. ПРОВЕДЕНИЕ ИЗМЕРЕНИЙ

4.1. Проведение измерений по схеме черт. 1.

4.1.1. Устанавливают поворотный рычаг с объективом на угол  $\omega_1$ .

4.1.2. Смещают измерительный микроскоп по поперечной линейке в плоскости изображения до совмещения изображения щели с центром поля зрения микроскопа.

4.1.3. Снимают со шкалы окулярного микрометра или со шкалы механизма микрометричного перемещения микроскопа не менее трех отсчетов  $a_{\lambda}$ , соответствующих положению изображения щели для каждой последовательно выделенной длины волны света из заданной области спектра.

4.1.4. Устанавливают поворотный рычаг с объективом на угол минус  $\omega_i$ .

4.1.5. Далее — по п. 4.1.2.

4.1.6. Снимают отсчеты  $b_{i\lambda}$ , по п. 4.1.3.

4.1.7. Повторяют измерения и снимают отсчеты по пп. 4.1.1—4.1.6 для нескольких углов поля зрения объектива  $\pm \omega_i$ .

4.2. Проведение измерений по схеме черт. 2.

4.2.1. Смещают щель в пространстве предметов по поперечной линейке на расстояние  $y_i$ .

4.2.2. Далее — по пп. 4.1.2; 4.1.3.

4.2.3. Смещают щель в пространстве предметов по поперечной линейке на расстояние минус  $y_i$ .

4.2.4. Далее — по пп. 4.1.2; 4.1.6.

4.2.5. Повторяют измерения по пп. 4.2.1—4.2.4 для нескольких точек поля зрения объектива  $\pm y_i$ .

4.3. Проведение измерений по схеме черт. 3.

4.3.1. Смещают щель от объектива в пространстве предметов вдоль оптической скамьи на расстояние  $\delta L_i$ , связанное с  $y_i$  зависимостью

$$\delta L_i = L \left( \frac{1}{\cos \sigma} - 1 \right) = L \frac{2 \sin^2 \frac{\sigma}{2}}{\cos \sigma}, \quad (2)$$

где  $L$  — расстояние щели до оси вращения поворотного рычага при его нулевом положении;

$\sigma$  — угол поворота рычага с испытуемым объективом, соответствующий точке поля зрения объектива и определяемый по формуле

$$\sigma = \arctg \frac{y_i}{L}. \quad (3)$$

4.3.2. Устанавливают поворотный рычаг с объективом на угол  $\sigma$ .

4.3.3. Далее — по пп. 4.1.2, 4.1.3.

4.3.4. Устанавливают поворотный рычаг с объективом на угол минус  $\sigma$ .

4.3.5. Далее — по пп. 4.1.2, 4.1.6.

4.3.6. Повторяют измерения по пп. 4.3.1—4.3.5 для нескольких точек поля зрения объектива  $\pm y_i$ .

## 5. ОБРАБОТКА РЕЗУЛЬТАТОВ

5.1. Вычисляют хроматическую абберацию увеличения для каждой длины волны  $\lambda_j$  в заданных точках поля зрения объектива  $\pm \omega_i$  ( $\pm y_i$ ).

5.1.1. При измерении с окулярным микрометром хроматическую абберацию увеличения определяют по формуле

$$y'_{i\lambda_j} - y'_{i\lambda_0} = \frac{[(\bar{a}_{i\lambda_j} - \bar{a}_{i\lambda_0}) + (\bar{b}_{i\lambda_j} - \bar{b}_{i\lambda_0})]n}{2}, \quad (4)$$

где  $\bar{a}_{i\lambda_j}$  — вычисленное среднеарифметическое значение отсчета по шкале окулярного микрометра в точке поля зрения объектива  $\omega_i (y_i)$  для длины волны  $\lambda_j$ ;

$\bar{a}_{i\lambda_0}$  — то же, для длины волны  $\lambda_0$ ;

$\bar{b}_{i\lambda_j}$  — то же, в точке поля зрения объектива —  $\omega_i (-y_i)$  для длины волны  $\lambda_j$ ;

$\bar{b}_{i\lambda_0}$  — то же, для длины волны  $\lambda_0$ ;

$n$  — цена деления шкалы окулярного микрометра с учетом увеличения микрообъектива, мм.

5.1.2. При измерении с механизмом микрометричного перемещения измерительного микроскопа хроматическую абберацию увеличения определяют по формуле

$$y_{i\lambda_j} - y'_{i\lambda_0} = \frac{(\bar{a}_{i\lambda_j} - \bar{a}_{i\lambda_0}) + (\bar{b}_{i\lambda_j} - \bar{b}_{i\lambda_0})}{2}, \quad (5)$$

где  $\bar{a}_{i\lambda_j}$  — вычисленное среднее арифметическое значение отсчета по шкале механизма микрометричного перемещения измерительного микроскопа для длины волны  $\lambda_j$  в точке поля зрения объектива  $+\omega_i (+y_i)$ , мм;

$\bar{a}_{i\lambda_0}$  — то же, для длины волны  $\lambda_0$ , мм;

$\bar{b}_{i\lambda_j}$  — то же, в точке поля зрения объектива —  $\omega_i (-y_i)$  для длины волны  $\lambda_j$ , мм;

$\bar{b}_{i\lambda_0}$  — то же, для длины волны  $\lambda_0$ , мм.

Примечание При вычислениях необходимо использовать правило знаков по ГОСТ 7427—76

5.2. Результаты измерений и вычислений оформляют в виде табл. 1 и 2 обязательного приложения.

5.3. Инструментальная погрешность измерения не должна превышать 0,002 мм.

Таблица 1

## Измерение с окулярным микрометром

$\lambda$ , нм	$y_l$ ( $\omega_l$ )	Отсчеты $a_{i\lambda_j}$ в делениях окулярного микрометра			Среднее $\bar{a}_{i\lambda_j}$	$\bar{a}_{i\lambda_j} - \bar{a}_{i\lambda_0}$	$-y_l$ ( $-\omega_l$ )	Отсчеты $b_{i\lambda_j}$ в делениях окулярного микрометра			Среднее $\bar{b}_{i\lambda_j}$	$\bar{b}_{i\lambda_j} - \bar{b}_{i\lambda_0}$	$y'_{i\lambda_j} - y'_{i\lambda_0} = \frac{n(\bar{a}_{i\lambda_j} - \bar{a}_{i\lambda_0}) + (\bar{b}_{i\lambda_j} - \bar{b}_{i\lambda_0})}{2}$ , мм
		$a_1$	$a_2$	$a_3$				$b_1$	$b_2$	$b_3$			

Таблица 2

## Измерение с механизмом микрометричного перемещения измерительного микроскопа

$\lambda$ , нм	$y_l$ ( $\omega_l$ )	Отсчеты $a_{i\lambda_j}$			Среднее $\bar{a}_{i\lambda_j}$	$\bar{a}_{i\lambda_j} - \bar{a}_{i\lambda_0}$	$-y_l$ ( $-\omega_l$ )	Отсчеты $b_{i\lambda_j}$			Среднее $\bar{b}_{i\lambda_j}$	$\bar{b}_{i\lambda_j} - \bar{b}_{i\lambda_0}$	$y'_{i\lambda_j} - y'_{i\lambda_0} = \frac{(\bar{a}_{i\lambda_j} - \bar{a}_{i\lambda_0}) + (\bar{b}_{i\lambda_j} - \bar{b}_{i\lambda_0})}{2}$ , мм
		$a_1$	$a_2$	$a_3$				$b_1$	$b_2$	$b_3$			