

ОБЪЕКТИВЫ СЪЕМОЧНЫЕ

Метод измерения кривизны изображения
и астигматизма

ГОСТ
23699-79

Camera Lenses Method for Measurement of the Image
Curvature and Astigmatism

Постановлением Государственного комитета СССР по стандартам от 8 июня
1979 г. № 2091 срок действия установлен

с 01.01 1981 г.

до 01.01 1986 г.

Несоблюдение стандарта преследуется по закону

Настоящий стандарт распространяется на фотографические, кино-съемочные и телевизионные съемочные объективы и устанавливает метод измерения кривизны изображения и астигматизма.

1. ОСНОВНЫЕ ПОЛОЖЕНИЯ

1.1. Метод измерения основан на определении положений меридиальных и сагиттальных фокусов для наклонных пучков лучей в пределах рабочего поля объектива.

1.2. Количественно кривизна изображения в заданной точке поля характеризуется расстоянием между фокусом меридиального или сагиттального наклонного пучка лучей и фокальной плоскостью объектива (плоскость, перпендикулярная к оптической оси и проходящая через главный фокус объектива).

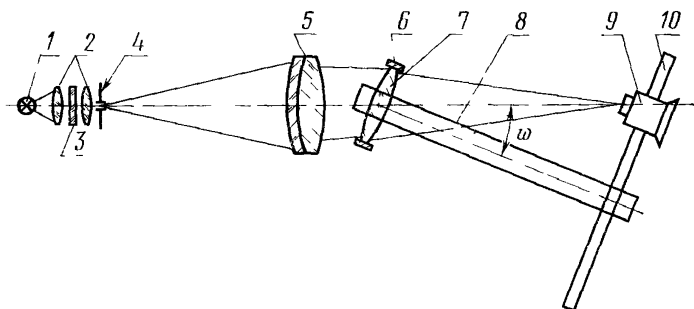
1.3. Количественно астигматизм оценивают как проекцию отрезка между меридиональным и сагиттальным фокусами на главную оптическую ось объектива.

1.4. Положение меридионального или сагиттального фокуса может быть определено по резкому изображению узкой щели, соответствующим образом ориентированной в плоскости предметов и освещенной монохроматическим светом

1.5. Метод предусматривает измерения в видимой области спектра.

2. АППАРАТУРА

2.1. Измерение кривизны поля и астигматизма съемочных объективов должно производиться на оптической скамье по схеме чертежа.



1 — источник света, 2 — конденсор, 3 — светофильтр, 4 — раздвижная щель;
5 — коллиматор, 6 — объективодержатель, 7 — испытуемый объектив, 8 — поворотный рычаг, 9 — микроскоп, 10 — поперечная линейка

2.2. Апертурный угол конденсора в пространстве изображений должен быть больше апертурного угла объектива коллиматора.

2.3. Суммарная волновая aberrация объектива коллиматора не должна быть более $0,1 \lambda$ в области зрачка диаметром, равным диаметру входного зрачка испытуемого объектива, где λ — длина волны монохроматического света, в котором производят измерение.

2.4. Световой диаметр коллиматора должен превышать световой диаметр входного зрачка испытуемого объектива.

2.5. Поворотный рычаг, на котором закрепляют объективодержатель и поперечную линейку, должен иметь возможность поворачиваться вокруг вертикальной оси.

2.6. Поперечная линейка, на которой устанавливают измерительный микроскоп, должна жестко скрепляться с поворотным рычагом, поворачиваться вместе с ним на заданный угол поля объектива и должна быть прямолинейна и параллельна спорному торцу объективодержателя с погрешностью от 20 — $60''$ в зависимости от типа испытуемого объектива. Эта погрешность может быть рассчитана по формуле

$$\alpha \approx \frac{\lambda}{y_{\max}} \left(\frac{f'}{D} \right)^2, \quad (1)$$

где α — угол между опорным торцом объективодержателя и направляющими поперечной линейки, рад;

- λ — длина волны света, мм;
 f' — фокусное расстояние испытуемого объектива, мм;
 D — диаметр входного зрачка испытуемого объектива, мм;
 y'_{\max} — расстояние от оптической оси до крайней точки поля зрения, мм.

2.7. Раздвижная щель, расположенная в фокальной плоскости объектива коллиматора, должна легко устанавливаться в вертикальное и горизонтальное положения.

2.8. Микроскоп должен иметь отсчетный механизм микрометрического перемещения в направлении, параллельном главной оптической оси испытуемого объектива.

2.9. Апертура микрообъектива должна быть выбрана из условия

$$A \gg \sin(\sigma'_{A'} + \omega'_{\max}), \quad (2)$$

где $(\sigma'_{A'})^\circ$ — апертурный угол испытуемого объектива в пространстве изображений.

$(\omega'_{\max})^\circ$ — половина угла поля испытуемого объектива в пространстве изображений

3. ПОДГОТОВКА К ИЗМЕРЕНИЮ

3.1. Устанавливают поворотный рычаг в нулевое положение.

3.2. Закрепляют испытуемый объектив в объективодержателе передней линзой к коллиматору.

3.3. Для определения меридионального фокуса устанавливают раздвижную щель в вертикальном положении в фокальной плоскости объектива коллиматора перпендикулярно к его оптической оси.

3.4. Устанавливают ширину раздвижной щели, равную a . Величину a определяют по формуле

$$a \leq K \frac{f'_k}{f'_{об}}, \quad (3)$$

где f'_k — фокусное расстояние объектива коллиматора, мм;

$f'_{об}$ — фокусное расстояние испытуемого объектива, мм;

K — эмпирический коэффициент, равный 0,01 мм.

3.5. Увеличение микроскопа Γ_m должно быть выбрано из условия

$$\Gamma_m = \frac{D}{\lambda \cdot f'_{об}} \cdot K, \quad (4)$$

где D — диаметр входного зрачка испытуемого объектива, мм;

λ — длина волны света, мм, определяемая светофильтром;

K — эмпирический коэффициент, равный 0,2 мм.

4. ПРОВЕДЕНИЕ ИЗМЕРЕНИЯ

4.1. Для определения меридионального фокуса наводят микроскоп в центре поля объектива на резкое изображение щели. Наводку повторяют не менее пяти раз, производя каждый раз отсчет a_{m_0} по шкале продольных перемещений микроскопа.

4.2. Устанавливают объектив на полевой угол $\pm \omega_i$, микроскоп смещают по поперечной линейке $\pm y_i$ и повторяют операцию по п. 4.1, производят отсчеты a_{m_i} по шкале продольных перемещений микроскопа.

4.3. Повторяют измерение a_{m_i} для нескольких значений ω , устанавливая углы через $\frac{\omega_{\max}}{3} - \frac{\omega_{\max}}{5}$ в пределах поля испытуемого объектива.

4.4. Для определения сагиттального фокуса устанавливают раздвижную щель в горизонтальном положении и повторяют операции по пп. 4.1—4.3, производят отсчеты a_{s_0} a_{s_i} по шкале продольных перемещений микроскопа.

5. ОБРАБОТКА РЕЗУЛЬТАТОВ

5.1. Для каждого значения полевого угла $\pm \omega_i$ вычисляют следующие величины:

$$X'_{m_i} = \bar{a}_{m_i} - \bar{a}_{m_0}; \quad X'_S = \bar{a}_{s_i} - \bar{a}_{s_0};$$

$$X'_{k_i} = \frac{1}{2}(X'_{m_i} + X'_{s_i}); \quad \Delta_i = X'_{m_i} - X'_{s_i} \quad (4)$$

где \bar{a}_{m_0} \bar{a}_{s_0} — среднеарифметическое значение отсчетов по шкале продольных перемещений микроскопа для меридионального и сагиттального фокусов в центре поля;

\bar{a}_{m_i} — то же, для меридионального фокуса по полю;

\bar{a}_{s_i} — то же, для сагиттального фокуса по полю;

X'_{m_i} — расстояние между меридиональным фокусом и фокальной плоскостью объектива (меридиональная кривизна);

X — расстояние между сагиттальным фокусом и фокальной плоскостью объектива (сагиттальная кривизна);

X'_{k_i} — расстояние между плоскостью наилучшей установки и фокальной плоскостью объектива (средняя кривизна);

Δ_i — величина астигматизма в заданной точке поля.

5.2. Результаты измерений и вычислений оформляют в виде таблицы обязательного приложения.

5.3. Построить график кривизны изображения. По оси абсцисс отложить величины X'_m, X'_s, X'_k , в масштабе 10:1; 5:1; 2:1 (масштаб зависит от величины X_m, X'_s). По оси ординат отложить величину углового поля ω' испытуемого объектива в угловых градусах или линейного поля y' в мм.

Масштаб по оси ординат выбирают таким образом, чтобы 50 мм графика соответствовали ω_{\max} или y'_{\max} . На графике отложить положительные и отрицательные значения точек поля испытуемого объектива.

5.4. Погрешность измерения оценивают по формуле

$$\delta x \approx \frac{\pm 2\lambda f'^2}{D^2}, \quad (5)$$

где f' — фокусное расстояние испытуемого объектива;
 D — диаметр входного зрачка испытуемого объектива.

ПРИЛОЖЕНИЕ
 Обязательное

ω_i	y_i	Отсчеты по шкале продольных перемещений микроскопа для меридионального фокуса					\bar{a}_m	X'_m
		a_1	a_2	a_3	a_4	a_5		

ω_i	y_i	Отсчеты по шкале продольных перемещений микроскопа для саггитального фокуса					\bar{a}_s	X'_s	X'_k	$X'_m - X'_s$
		\bar{a}_1	a_2	a_3	a_4	a_5				