

ОБЪЕКТИВЫ СЪЕМОЧНЫЕ**Метод измерения поперечной аберрации**Camera Lenses. Method for Measurement of the
Lateral Aberration**ГОСТ**
23700—79

Постановлением Государственного комитета СССР по стандартам от 8 июня
1979 г. № 2091 срок действия установлен

с 01.01 1981 г.
до 01.01 1986 г.

Несоблюдение стандарта преследуется по закону

Настоящий стандарт распространяется на фотографические, киносъемочные и телевизионные съемочные объективы и устанавливает метод измерения аберрации меридиональных пучков.

1. ОСНОВНЫЕ ПОЛОЖЕНИЯ

1.1. Метод измерения поперечной аберрации основан на изменении расстояний между точками пересечения с плоскостью изображения главного луча и лучей, проходящих через ряд зон входного зрачка объектива.

Указанные расстояния определяют путем измерения смещения дифракционной картины, образующейся при прохождении узких пучков лучей через пару щелей, устанавливаемую по центру зрачка и в заданной его зоне.

1.2. Метод предусматривает измерения в видимой области спектра.

2. АППАРАТУРА

2.1. Измерение поперечной аберрации съемочных объективов должно производиться на оптической скамье по схеме черт. 1—5: черт. 1 — для объективов с фокусным расстоянием до 3000 мм, черт. 2, 3 — для объективов с фокусным расстоянием более

3000 мм, черт. 4, 5 — для объективов, рассчитанных для работы с конечного расстояния.

2.2. Поперечная линейка (см. черт. 1—5), на которой устанавливают микроскоп и цилиндрический окуляр, должна быть жестко скреплена с объективодержателем и поворачиваться вместе с ним на заданный угол поля зрения. Направляющие поперечных линеек (см. черт. 1—3, 5) должны быть параллельны опорному торцу объективодержателя с погрешностью α , которая может быть рассчитана по формуле (1), но не должна превышать 60".

$$\alpha = \frac{a}{D \cdot \operatorname{tg} \omega_{\max}}, \quad (1)$$

где α — допустимый угол между опорным торцом объективодержателя и направляющими поперечной линейки, рад;
 D — диаметр входного зрачка испытуемого объектива, мм;
 ω_{\max} — половина угла поля объектива в пространстве предметов;
 a — значение допустимой погрешности измерения поперечной аберрации, мм.

2.3. Апертурный угол конденсора в пространстве изображений должен быть больше апертурного угла объектива коллиматора (см. черт. 1—3).

Апертура конденсора (см. черт. 4, 5) должна обеспечивать заполнение светом входного зрачка испытуемого объектива как при измерениях в центре поля, так и по полю.

2.4. Волновая аберрация объектива коллиматора на диаметре, равном диаметру входного зрачка испытуемого объектива, не должна быть более $0,1\lambda$, где λ — длина волны монохроматического света, в котором производят измерение.

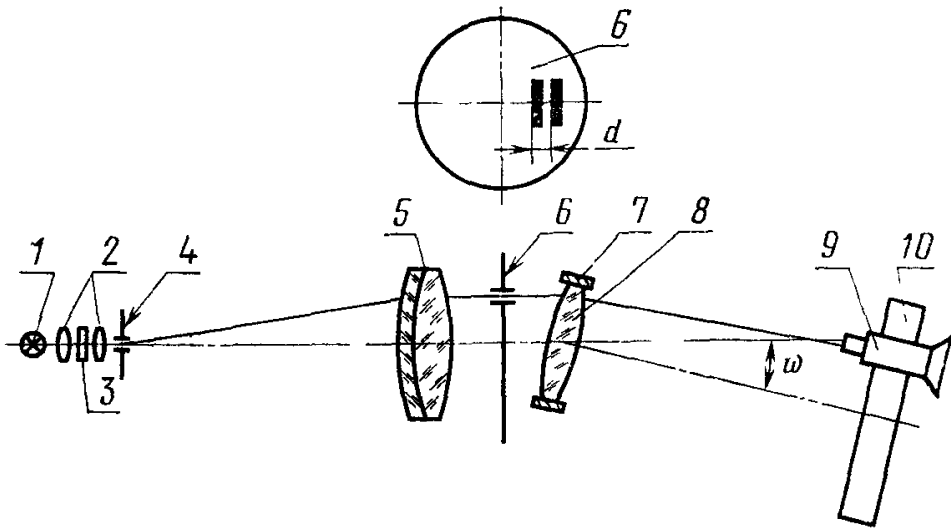
2.5. Световой диаметр коллиматора должен превышать световой диаметр входного зрачка испытуемого объектива (см. черт. 1, 3).

Для длиннофокусных объективов, испытываемых по схеме черт. 2, диаметр коллиматора может быть меньше диаметра зрачка испытуемого объектива.

2.6. Пара щелей диафрагмы должна иметь возможность перемещения в своей плоскости перпендикулярно к пучку лучей, падающему на объектив (см. черт. 1, 2) или перпендикулярно к главной оптической оси испытуемого объектива (см. черт. 4, 5), и устанавливаться в положениях, соответствующих центру и заданным зонам входного зрачка испытуемого объектива. Диафрагма должна иметь шкалу перемещений.

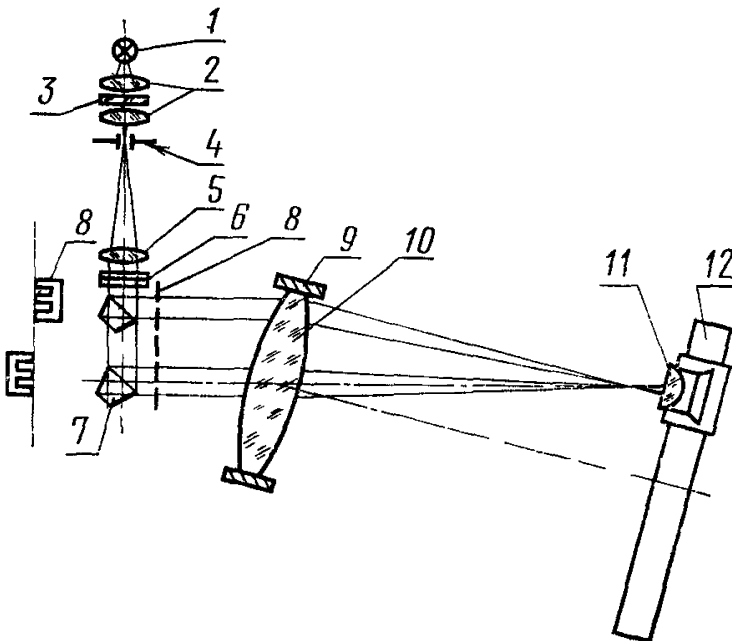
Многощелевая диафрагма (см. черт. 3) должна располагаться перпендикулярно к оптической оси коллиматора.

2.7. Микроскоп должен иметь окулярный микрометр или механизм микрометрического перемещения в горизонтальной плоскости перпендикулярно к оптической оси.



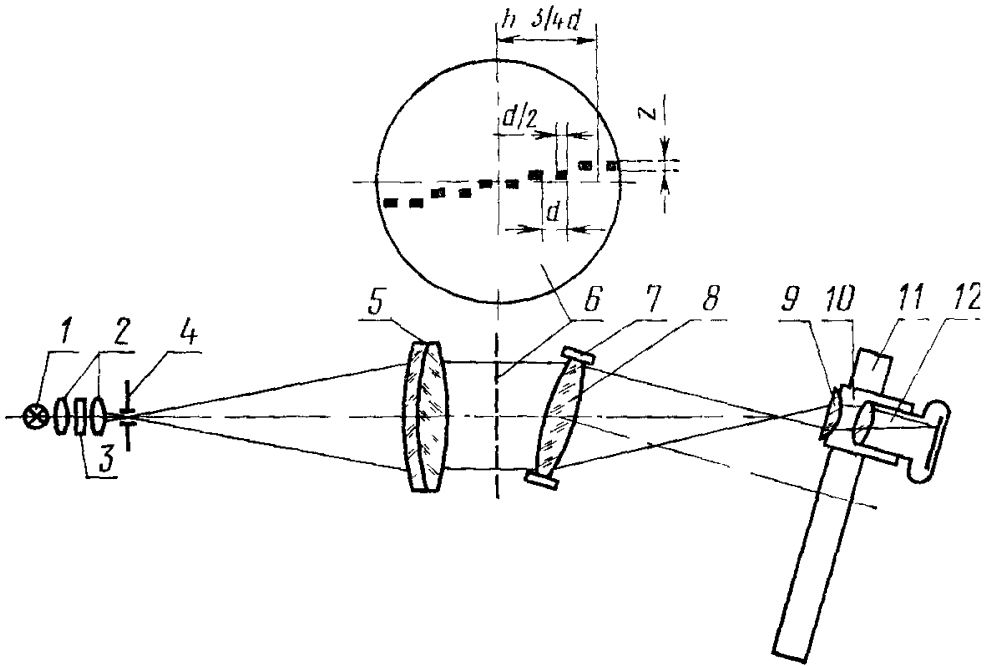
1 — источник света; 2 — конденсор; 3 — светофильтр; 4 — раздвижная щель; 5 — объектив коллиматора; 6 — диафрагма с парой параллельных щелей; 7 — объективодержатель; 8 — испытуемый объектив; 9 — микроскоп; 10 — поперечная линейка

Черт. 1



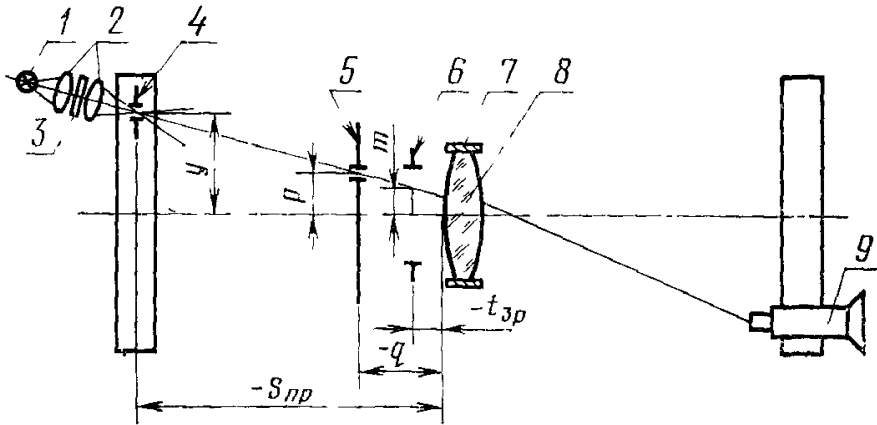
1 — источник света; 2 — конденсор; 3 — светофильтр; 4 — раздвижная щель; 5 — объектив коллиматора; 6 — компенсатор наклона лучей; 7 — пентагональный отражатель; 8 — диафрагма с парой параллельных щелей; 9 — объективодержатель; 10 — испытуемый объектив; 11 — цилиндрический окуляр; 12 — поперечная линейка

Черт. 2



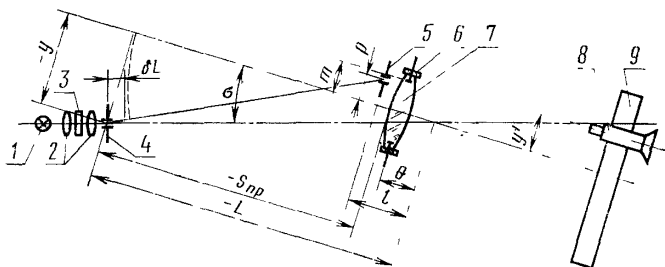
1 — источник света; 2 — конденсор; 3 — светофильтр; 4 — раздвижная щель; 5 — объектив коллиматора; 6 — многослойная диафрагма; 7 — объективодержатель; 8 — испытуемый объектив; 9 — цилиндрический окуляр; 10 — каретка; 11 — поперечная линейка; 12 — фотоаппарат.

Черт. 3



1 — источник света; 2 — конденсор; 3 — светофильтр; 4 — раздвижная щель на поперечной линейке; 5 — диафрагма с парой параллельных щелей; 6 — входной зрачок испытуемой системы; 7 — объективодержатель; 8 — испытуемый объектив; 9 — микроскоп на поперечной линейке

Черт. 4



1 — источник света; 2 — конденсор; 3 — светофильтр; 4 — раздвижная щель; 5 — диафрагма с парой параллельных щелей; 6 — объективодержатель; 7 — испытуемый объектив; 8 — микроскоп; 9 — поперечная линейка

Черт. 5

2.8. Наблюдение дифракционных картин (см. черт. 2 и 3) должно производиться при помощи цилиндрического окуляра, в который дифракционные картины от каждой пары щелей видны раздельно по высоте. Образующие цилиндрической поверхности окуляра должны быть параллельны направлению щели в коллиматоре.

Волновая aberrация цилиндрического окуляра для центральной части поля зрения $2 y' = 0,5$ мм в пределах рабочей апертуры не должна превышать $0,1 \lambda$.

Центральная часть поля зрения должна быть отмечена бисектором.

Фокусное расстояние цилиндрического окуляра должно быть 5—10 мм.

2.9. Апертура микрообъектива микроскопа (см. черт. 1, 4, 5) или апертура цилиндрического окуляра (см. черт. 2, 3) должна удовлетворять условию, определяемому формулой

$$A \geq \sin(\sigma'_{A'} + \omega'), \quad (2)$$

где $(\sigma'_{A'})^\circ$ — апертурный угол испытуемого объектива со стороны пространства изображения;

$(\omega')^\circ$ — угол между главным лучом, выходящим из испытуемого объектива, и оптической осью.

2.10. Компенсатор наклона лучей (см. черт. 2) должен быть установлен в ходе лучей одного пентагонального отражателя.

2.11. При измерении компенсатором отклонения лучей в диапазоне $0-30''$ погрешность не должна быть более $0,05''$.

2.12. Непараллельность пучков лучей, выходящих из обоих пентагональных отражателей, при нулевом положении компенсатора наклона лучей не должна быть более $2'$.

При перемещении подвижного пентагонального отражателя его ребро должно оставаться параллельным своему первоначальному положению в пространстве. Допустимая погрешность $1'$.

2.13. Все щели многощелевой диафрагмы (см. черт. 3) должны быть параллельны друг другу и равны по ширине. Щели группируют попарно. В каждой паре щели должны быть разделены промежутком, равным ширине одной щели, а каждые две соседние пары щелей должны быть смещены по высоте относительно друг друга на высоту щели Z . Пары щелей располагают как показано на черт. 3.

3. ПОДГОТОВКА К ИЗМЕРЕНИЮ

3.1. Устанавливают раздвижную щель в фокальной плоскости коллиматора.

Для объективов, рассчитанных для работы с конечного расстояния, раздвижная щель должна располагаться на заданном расстоянии $S_{пр}$ от передней линзы объектива.

3.2. Устанавливают ширину раздвижной щели в мм так, чтобы:

$$b < \frac{\lambda f'_k}{2d}, \quad (3)$$

где $d = (0,01—0,02) f'_{06}$ — расстояние между серединами щелей в диафрагме с парой параллельных щелей, мм;
 f'_{06} — фокусное расстояние испытуемого объектива, мм;
 f'_k — фокусное расстояние коллиматора, мм.

Для объективов, рассчитанных для работы с конечного расстояния, ширина щели должна подбираться по резкости дифракционной картины в плоскости изображений.

3.3. Устанавливают диафрагму с парой параллельных щелей на минимальном расстоянии от плоскости входного зрачка испытуемого объектива.

Примечание. Для объективов с фокусным расстоянием до 50 мм наибольшее допустимое расстояние между щелевой диафрагмой и первой линзой объектива должно быть $\approx 0,2(f'_{06})^2$

3.4. Устанавливают в каждой паре щелей диафрагмы ширину щелей и промежуток между ними, равными $1/2 d$.

3.5. Устанавливают высоту z щелей диафрагмы (см. черт. 1, 2, 4, 5) не более 0,2, а по черт. 3 — не более 0,02 диаметра входного зрачка испытуемого объектива.

3.6. Ориентируют раздвижную щель, щели диафрагмы и образующие цилиндрического окуляра параллельно друг другу и перпендикулярно к направлению перемещения (см. черт. 1, 2, 4, 5) пары щелей. При измерении по схеме черт. 2, 3 дифракционные картины должны располагаться по высоте поля зрения цилиндрического окуляра друг над другом без заметных промежутков и без переналожения.

3.7. Выбирают увеличение микроскопа Γ_M исходя из условия, что дифракционная полоса видна через микроскоп под углом не менее $0,5^\circ$. Увеличение микроскопа можно рассчитать по формуле

$$\Gamma_M \geq \frac{K \cdot d}{\lambda \cdot f_{об}}, \quad (4)$$

где K — эмпирический коэффициент, равный 2—4 мм.

3.8. Совмещают входной зрачок испытуемого объектива в ось вращения поворотного рычага оптической скамьи. Для этого диафрагму с парой щелей или центральную пару щелей в многощелевой диафрагме устанавливают на оптической оси испытуемого объектива (при нулевом положении рычага), устанавливают поворотный рычаг на заданный угол поля зрения и, наблюдая глазом из плоскости изображения испытуемого объектива его выходной зрачок, убеждаются в неподвижности зрачка относительно диафрагмы с парой щелей при повороте рычага в пределах угла поля зрения. Если выходной зрачок окажется подвижным, добиваются его неподвижности путем перемещения объектива вдоль оптической оси.

Примечание. В случае невозможности установки входного зрачка на ось вращения рычага:

координату главного луча определяют независимо для каждого положения поворотного рычага путем установки диафрагмы с парой щелей на линию визирования, проходящую через выбранную точку поля зрения и через центр входного зрачка;

допускается определять координату главного луча по расчетным данным — по расчетному удалению входного зрачка от первой поверхности объектива и углу поля зрения ω . При этом необходимо измерить расстояние E между первой поверхностью объектива и осью вращения рычага. Смещение центра входного зрачка при повороте рычага с объективом на угол ω определить по формуле

$$\xi = (E - t_{зр}) \operatorname{tg} \omega, \quad (5)$$

где: $t_{зр}$ — расстояние от первой поверхности объектива до входного зрачка, мм

3.9. Поворотный рычаг (см. черт. 1, 2, 3) устанавливают на заданный угол зрения

По схеме черт. 5 рычаг повернуть на угол σ , рассчитанный по формуле

$$\operatorname{tg} \sigma = \frac{y}{L}, \quad (6)$$

где L — расстояние от оси вращения поворотного рычага до плоскости предмета, мм;

y — расстояние от оптической оси до заданной точки поля, мм.

3.10. Пару щелей устанавливают в центре зрачка.

3.11. Микроскоп (или цилиндрический окуляр) перемещают по поперечной линейке в соответствующую точку поля зрения.

3.12. При испытании объективов по схеме черт. 4 раздвижную щель устанавливают на поперечной линейке на заданном расстоянии от оптической оси, а микроскоп перемещают по поперечной линейке в сопряженную точку поля зрения.

3.13. При испытании объективов по схеме черт. 5 перемещают раздвижную щель вдоль оси скамьи от испытуемого объектива на расстояние δL , которое вычислить по формуле

$$\sigma L = L \left(\frac{1}{\cos \sigma} - 1 \right) = L \cdot \frac{2 \sin^2 \frac{\sigma}{2}}{\cos \sigma} \quad (7)$$

4. ПРОВЕДЕНИЕ ИЗМЕРЕНИЙ

4.1. Измеряют поперечную аберрацию в центре поля зрения.

4.1.1. Устанавливают поворотный рычаг оптической скамьи в нулевое положение.

4.1.2. Определяют положение гауссовой плоскости (см. черт. 1, 4, 5). Для этого, перемещая микроскоп вдоль оптической оси и одновременно перемещая диафрагму с парой щелей перпендикулярно к оптической оси в пределах центральной зоны входного зрачка объектива $\left(\frac{D}{5} - \frac{D}{8} \right)$, добиваются такого положения микроскопа, при котором дифракционная картина будет неподвижна относительно перекрестия окулярного микрометра.

4.1.3. При испытании зеркально-линзовых объективов с экранированной центральной зоной зрачка определяют положение плоскости, в которой будут проводиться измерения. Для этого, перемещая микроскоп вдоль оптической оси, добиваются такого его положения, когда при последовательной установке диафрагмы с парой щелей на краях экранированной зоны дифракционная картина неподвижна относительно перекрестия окулярного микрометра.

4.1.4. При испытании объективов по схеме черт. 2 и 3 определяют положение гауссовой плоскости (для линзовых объективов) или плоскости, в которой будут производиться измерения (для зеркально-линзовых объективов). Для этого, перемещая цилиндрический окуляр вдоль оптической оси, добиваются такого его положения, при котором оказываются нониально совмещенными три

дифракционные картины от центральных пар щелей в многощелевой диафрагме или две дифракционные картины при перемещении подвижного пентагонального отражателя в пределах центральной зоны зрачка объектива $\left(\frac{D}{5} + \frac{D}{8}\right)$, а также при установке подвижного отражателя в симметричные точки вблизи экранированной части зрачка.

4.1.5. Перемещают пару щелей в крайнее положение до заметного искажения дифракционной картины и определяют координату крайнего луча h .

Примечание. Фактически максимально удаленная от центра входного зрачка координата крайнего луча меньше радиуса зрачка на $\frac{3}{4}d$.

4.1.6. Рассчитывают при испытании объективов с конечного расстояния координату крайнего луча $\pm h$ по формуле

$$\pm h = \pm p \frac{t_{зр} - S_{пр}}{q - S_{пр}}, \quad (8)$$

где q — расстояние от первой поверхности до щелевой диафрагмы, мм;

p — расстояние от оптической оси до середины пары щелей, мм

4.1.7. Наводят вертикальную нить окулярного микрометра на середину центрального максимума дифракционной картины и снимают отсчет n_i по шкале окулярного микрометра.

Для длиннофокусных объективов (см. черт. 2) добиваются нониального совмещения двух дифракционных картин, изменяя наклон лучей компенсатором. При этом неподвижный пентагональный отражатель устанавливают в центре зрачка линзового объектива или на краю зрачка рядом с экранированной зоной зеркально-линзового объектива

4.1.8. Перемещают пару щелей к центру зрачка, устанавливая ее последовательно в расчетных точках $\pm h \sqrt{\frac{3}{4}}$, $\pm h \sqrt{\frac{1}{2}}$,

$\pm h \sqrt{\frac{1}{4}}$, $h=0$ или соответственно в точках (см. черт. 4, 5)

$\pm p \sqrt{\frac{3}{4}}$, $\pm p \sqrt{\frac{1}{2}}$, $\pm p \sqrt{\frac{1}{4}}$, $p=0$, а также в промежуточ-

ных точках, равноотстоящих друг от друга.

4.1.9. При каждом положении пары щелей наводят нить окулярного микрометра на середину центрального максимума дифракционной картины и снимают отсчет n_i по измерительной шкале микрометра. Добиваются нониального совмещения (см. черт. 2) двух дифракционных картин при каждом положении подвижного пентагонального отражателя, изменяя наклон лучей компенсатором. Снимают отсчет C_i по шкале компенсатора. Указан-

ные наводки и снятие отсчетов при каждом положении пары щелей повторяют не менее трех раз.

4.1.10. Производят фотографирование дифракционных картин (см. черт. 3) через цилиндрический окуляр с помощью фотоаппарата. На измерительном микроскопе измеряют соответствующие расстояния между фотографическими изображениями дифракционных картин.

Мерой поперечной аберрации в заданной зоне зрачка служит поперечное смещение дифракционной картины, соответствующей выбранной зоне, по отношению к дифракционной картине, соответствующей центру зрачка.

Измеренные на негативе расстояния между дифракционными картинками должны быть уменьшены в ν раз. Значение ν может подсчитываться по одной из формул

$$\nu = \frac{S' \cdot d}{\lambda f'_{об}} ; \quad \nu = \frac{f'_{апп}}{f'_{цил.ок}} , \quad (9)$$

где S' — ширина фотографического изображения центральной дифракционной полосы, измеряемая как расстояние между двумя соседними минимумами интенсивности, мм;

$f'_{апп}$ — фокусное расстояние объектива фотоаппарата, установленного за цилиндрическим окуляром (см. черт. 3), мм;

$f'_{цил.ок}$ — фокусное расстояние цилиндрического окуляра, мм.

4.2. Измерение поперечной аберрации наклонных пучков лучей в меридиональной плоскости.

4.2.1. После подготовки к измерениям по пп. 3.9—3.13 и определения положения гауссовой плоскости по пп. 4.1.2—4.1.4 перемещают пару щелей в крайние положения до заметного искажения дифракционной картины, измеряют перемещение и определяют координаты крайних лучей.

4.2.2. При испытании объективов с конечного расстояния координаты лучей рассчитывают по формулам соответственно для черт. 4 и 5.

$$m = y - (y - p) \frac{S_{np} - t_{зр}}{S_{np} - q} ; \quad (10)$$

$$m = \frac{(\theta - l)(y - p)}{L - l} + p, \quad (11)$$

где l — расстояние от оси вращения поворотного рычага до плоскости диафрагмы с парой щелей, мм;

θ — расстояние от оси вращения поворотного рычага до плоскости входного зрачка, мм;

y — значение линейного поля зрения испытуемого объектива, мм;

m — координата луча во входном зрачке объектива — расстояние от оптической оси до точки пересечения луча с плоскостью входного зрачка, мм

4.2.3. Устанавливают пару щелей в крайнее положение на расстоянии $\pm m$ от центра зрачка.

4.2.4. Производят измерения, аналогичные измерениям по п. 4.1.7.

4.2.5. Перемещают пару щелей к центру зрачка, устанавливая ее последовательно в расчетных точках m_1 , а также в равноотстоящих промежуточных точках.

4.2.6. Производят измерения, аналогичные измерениям по п. 4.1.9.

4.2.7. При испытаниях по схеме черт. 3 производят измерения, аналогичные измерениям по п. 4.1.10.

5. ОБРАБОТКА РЕЗУЛЬТАТОВ

5.1. Результаты измерений и вычислений поперечной аберрации в центре поля зрения оформляют в виде табл. 1 обязательного приложения.

5.2. Вычисляют поперечную аберрацию в центре поля зрения $\delta y'$ по формуле

$$\delta y' = (n_{\text{ср}} - n_{\text{ср}}^0) \cdot K_1, \quad (12)$$

где $n_{\text{ср}}$ — среднее значение из трех отсчетов по шкале измерительного микроскопа при наведении нити на середину центрального дифракционного максимума, положение которого соответствует выбранной координате;

$n_{\text{ср}}^0$ — то же, когда $\Delta h = 0$;

K_1 — цена деления шкалы измерительного микроскопа.

При применении компенсатора наклона лучей (см. черт. 2) поперечную аберрацию $\delta y'$ вычисляют по формуле

$$\delta y' = (C_{\text{ср}} - C_0) \cdot K_2 \cdot f'_{\text{об}}, \quad (13)$$

где $C_{\text{ср}}$ — среднее значение из трех отсчетов по шкале компенсатора наклона лучей при нониальном совмещении двух дифракционных картин, соответствующих установке подвижного пентагонального отражателя в выбранной зоне зрачка;

C_0 — то же, при установке подвижного пентагонального отражателя либо в центре зрачка (для линзовых объективов), либо на краю экранированной зоны (для зеркально-линзовых объективов);

K_2 — цена деления шкалы компенсатора в угловой мере (рад./дел).

5.3. Результаты измерений и вычислений поперечной аберрации наклонных пучков лучей в меридиональной плоскости оформляют в виде табл. 2 обязательного приложения.

5.4. Вычисляют поперечную аберрацию наклонных пучков лучей в меридиональной плоскости по формулам (12); (13).

5.5. Строят график поперечной аберрации. По оси абсцисс отложить величину $\delta y'$ в мм в масштабе 200:1, если поперечная аберрация на зоне зрачка $h \sqrt{\frac{1}{2}}$ больше или равна 0,05 мм, в масштабе 500:1, если поперечная аберрация на указанной зоне менее 0,05 мм. По оси ординат откладывают $\frac{\Delta h}{D}$ (или $\frac{\Delta m}{D \cdot \cos \omega}$) в масштабе, при котором 50 мм графика соответствует $\frac{\Delta h}{D} = 0,5$.

5.6. Правило знаков при измерении поперечной аберрации аналогично правилу, принятому в геометрической оптике. Независимо от знака угла поля зрения, поперечная аберрация положительна, если расстояние от оптической оси объектива до точки пересечения главного луча с гауссовой плоскостью меньше, чем расстояние от оптической оси до точки пересечения выбранного луча с гауссовой плоскостью.

5.7. При испытании объективов по схеме черт. 1 погрешность измерения поперечной аберрации Δ_1 в мм оценивают по формуле

$$\Delta_1 \approx \pm \frac{\lambda f'_{об}}{20d \cdot \cos^2 \omega} \quad (14)$$

Для длиннофокусных объективов (см черт. 2, 3) погрешность измерения Δ_2 в мм зависит в основном от погрешности нониального совмещения двух дифракционных картин и может быть вычислена приблизительно по формуле

$$\Delta_2 \approx \pm \frac{\lambda f'_{об}}{50d \cdot \cos^2 \omega} \quad (15)$$

5.8. При испытании объективов по схеме черт. 4 погрешность измерения поперечной аберрации в мм оценивают по формуле

$$\Delta_3 \approx \pm \frac{\lambda f'_{об} \left(1 + \frac{y'}{y} \right)}{20d \cdot \cos^2 \omega} \quad (16)$$

где y' — расстояние от оптической оси до точки изображения, мм.

5.9. При испытании объективов по схеме черт. 5 погрешность измерения оценивают приблизительно по формуле

$$\Delta_4 \approx \pm \frac{\lambda f'_{об}(1+\beta)}{20d \cdot \cos^3 \omega}, \quad (17)$$

где $\beta = \frac{y'}{y}$ — поперечное увеличение.

ПРИЛОЖЕНИЕ
Обязательное

Таблица 1

Отсчеты по шкале диафрагмы с парой щелей $h_i(p_i)$, в мм	Высота падения луча $\Delta h = h_i - h_0$	Приведенная высота падения луча $\frac{\Delta h}{D}$	Отсчеты по шкале измерительного микроскопа или по шкале компенсатора наклона лучей				Аберрация, δ'_y , мм
			$n_1(c_1)$	$n_2(c_2)$	$n_3(c_3)$	Среднее из трех измер. $n_{ср}(c_{ср})$	

Таблица 2

Угол поля зрения, (расстояние от оптической оси до точки поля y в мм)	Отсчеты по шкале диафрагмы с парой щелей $t_i(p_i)$ мм	Высота падения луча $\Delta t = t_i - t_0$, мм	Приведенная высота падения луча $\frac{\Delta t}{D \cos \omega}$ *	Отсчеты по шкале измерительного микроскопа или по шкале компенсатора наклона лучей				Аберрация δ'_y , мм
				$n_1(c_1)$	$n_2(c_2)$	$n_3(c_3)$	Среднее из трех измерений	

* При измерении по схеме черт. 4, 5 настоящего стандарта приведенная высота падения луча равна $\frac{\Delta t}{D}$

СОДЕРЖАНИЕ

1. ГОСТ 23698—79 Объективы съёмочные. Метод измерения хроматической аберрации увеличения 1
2. ГОСТ 23699—79 Объективы съёмочные. Метод измерения кривизны изображения и астигматизма 8
3. ГОСТ 23700—79 Объективы съёмочные. Метод измерения поперечной аберрации 13

Редактор *Н. Б. Жуковская*
Технический редактор *В. Н. Прусакова*
Корректор *Е. И. Евтева*

Сдано в набор 03 07 79 Подп. в печ. 19 09.79 1,75 п. л. 1,71 уч. -изд. л. Тир. 1000 Цена 10 коп.

Ордена «Знак Почета» Издательство стандартов, Москва, Д-557, Новопресненский пер., 3
Калужская типография стандартов, ул. Московская 256. Зак. 1811

ОСНОВНЫЕ ЕДИНИЦЫ СИ

Величина	Единица		
	Наименование	Обозначение	
		русское	международное
ДЛИНА	метр	м	m
МАССА	килограмм	кг	kg
ВРЕМЯ	секунда	с	s
СИЛА ЭЛЕКТРИЧЕСКОГО ТОКА	ампер	А	A
ТЕРМОДИНАМИЧЕСКАЯ ТЕМПЕРАТУРА	кельвин	К	K
КОЛИЧЕСТВО ВЕЩЕСТВА	моль	моль	mol
СИЛА СВЕТА	кандела	кд	cd
ДОПОЛНИТЕЛЬНЫЕ ЕДИНИЦЫ СИ			
Плоский угол	радиан	рад	rad
Телесный угол	стерадиан	ср	sr

ПРОИЗВОДНЫЕ ЕДИНИЦЫ СИ, ИМЕЮЩИЕ СОБСТВЕННЫЕ НАИМЕНОВАНИЯ

Величина	Единица		Выражение производной единицы	
	наименование	обозначение	через другие единицы СИ	через основные единицы СИ
Частота	герц	Гц	—	s^{-1}
Сила	ньютон	Н	—	$м \cdot кг \cdot с^{-2}$
Давление	паскаль	Па	$Н / м^2$	$м^{-2} \cdot кг \cdot с^{-2}$
Энергия, работа, количество теплоты	джоуль	Дж	$Н \cdot м$	$м^2 \cdot кг \cdot с^{-2}$
Мощность, поток энергии	ватт	Вт	$Дж / с$	$м^2 \cdot кг \cdot с^{-3}$
Количество электричества, электрический заряд	кулон	Кл	$А \cdot с$	$с \cdot А$
Электрическое напряжение, электрический потенциал	вольт	В	$Вт / А$	$м^2 \cdot кг \cdot с^{-3} \cdot А^{-1}$
Электрическая емкость	фарада	Ф	$Кл / В$	$м^{-2} \cdot кг^{-1} \cdot с^4 \cdot А^2$
Электрическое сопротивление	ом	Ом	$В / А$	$м^2 \cdot кг \cdot с^{-3} \cdot А^{-2}$
Электрическая проводимость	сименс	См	$А / В$	$м^{-2} \cdot кг^{-1} \cdot с^3 \cdot А^2$
Поток магнитной индукции	вебер	Вб	$В \cdot с$	$м^2 \cdot кг \cdot с^{-2} \cdot А^{-1}$
Магнитная индукция	тесла	Тл	$Вб / м^2$	$кг \cdot с^{-2} \cdot А^{-1}$
Индуктивность	генри	Гн	$Вб / А$	$м^2 \cdot кг \cdot с^{-2} \cdot А^{-2}$
Снеговой поток	люмен	лм	—	кд ср
Освещенность	люкс	лк	—	$м^{-2}$ кд ср
Активность нуклида	беккерель	Бк	—	s^{-1}
Доза излучения	грей	Гр	—	$м^2 \cdot с^{-2}$

* В эти два выражения входят, наравне с основными единицами СИ, дополнительные единица — стерадиан