



**ГОСУДАРСТВЕННЫЙ СТАНДАРТ
СОЮЗА ССР**

**БЕЛЬЕ НАТЕЛЬНОЕ
ДЛЯ ВОЕННОСЛУЖАЩИХ.
ТРУСЫ И ПЛАВКИ**

ТЕХНИЧЕСКИЕ УСЛОВИЯ

ГОСТ 23712—85

Издание официальное

Цена 3 коп.

**ГОСУДАРСТВЕННЫЙ КОМИТЕТ СССР ПО СТАНДАРТАМ
Москва**

РАЗРАБОТАН Министерством легкой промышленности СССР

ИСПОЛНИТЕЛИ

В. Ф. Поляков, В. И. Малахова, Г. И. Шелковая

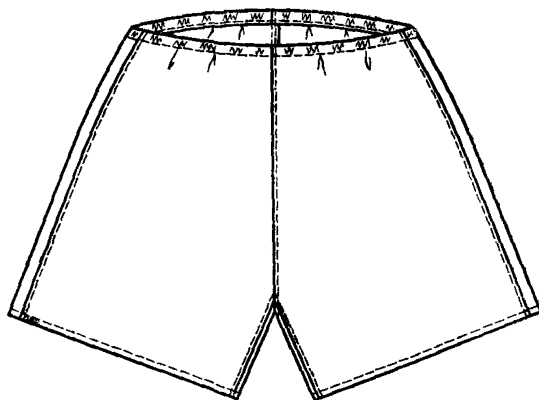
ВНЕСЕН Министерством легкой промышленности СССР

Член Коллегии Н. В. Хвальковский

УТВЕРЖДЕН И ВВЕДЕН В ДЕЙСТВИЕ Постановлением Государственного комитета СССР по стандартам от 22 марта 1985 г. № 696

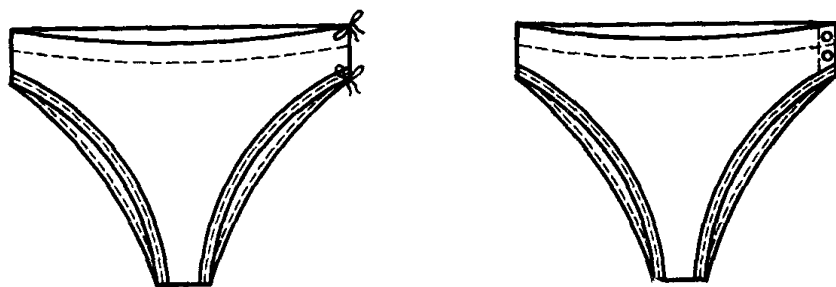
**БЕЛЬЕ НАТЕЛЬНОЕ ДЛЯ ВОЕННОСЛУЖАЩИХ.
ТРУСЫ И ПЛАВКИ****Технические условия**Underwear for service men. Shorts and slips.
Specifications**ГОСТ
23712—85**Взамен
ГОСТ 23712—79

ОКП 85 8323, 85 8324

Постановлением Государственного комитета СССР по стандартам от 22 марта
1985 г. № 696 срок действия установленс 01.01.86**Несоблюдение стандарта преследуется по закону**Настоящий стандарт распространяется на трусы и плавки
предназначенные для военнослужащих.**1. РАЗМЕРЫ**1.1. Трусы (черт. 1) и плавки (черт. 2) по размерам должны
изготавливаться на типовые фигуры второй полнотной группы, пре-

Черт. 1





Черт. 2

дусмотренные ГОСТ 23167—78 и табл. 1 и 2 настоящего стандарта.

Таблица 1

Обхват груди типовой фигуры военнослужащего, см	Интервал обхвата груди, см	Условное обозначение размера
84	От 82 до 85,9	42
88	Св 86 » 89,9	44
92	» 90 » 93,9	46
96	» 94 » 97,9	48
100	» 98 » 101,9	50
104	» 102 » 105,9	52
108	» 106 » 109,9	54
112	» 110 » 113,9	56
116	» 114 » 117,9	58
120	» 118 » 122,0	60

Таблица 2

Номер полнотной группы	Обхват груди, см									
	84	88	92	96	100	104	108	112	116	120
Обхват талии, см										
2	69,0	72,0	75,0	78,0	81,0	84,0	87,0	90,0	93,0	96,0

Примечание. Трусы и плавки размеров 80 см и свыше 120 см по обхвату груди типовой фигуры военнослужащего должны изготавливаться по требованию заказчика.

1.2. Трусы, трусы одноразового пользования состоят из двух задних и двух передних половинок, по линии талии стянуты эластичной лентой.

Трусы одноразового пользования — с карманом посередине правой задней половинки размером в готовом виде 18×16 см, настроченным на расстоянии 6,5 см от верхнего края.

1.3. Плавки состоят из передней и задней частей, по левому боковому шву застегиваются на две пуговицы или завязываются тесьмой длиной 18—22 см в готовом виде

1.4. Код ОКП на трусы и плавки должен соответствовать указанному в табл. 3.

Таблица 3

Наименование белья	Код ОКП
Трусы из хлопчатобумажной ткани, обыкновенные, белого цвета, арт ткани 535	85 8323 1117
Трусы из хлопчатобумажной ткани, обыкновенные, темно-синего цвета, арт ткани 535	85 8323 1137
Трусы из хлопчатобумажной ткани, обыкновенные, голубого цвета, арт ткани 535	85 8323 1177
Трусы из хлопчатобумажной ткани, обыкновенные белого цвета, арт ткани 528	85 8323 1114
Трусы из хлопчатобумажной ткани, обыкновенные, темно-синего цвета, арт ткани 528	85 8323 1134
Трусы из хлопчатобумажной ткани, обыкновенные, голубого цвета, арт ткани 528	85 8323 1174
Трусы из хлопчатобумажной ткани, обыкновенные белого цвета, арт ткани 537	85 8323 1116
Трусы из хлопчатобумажной ткани, обыкновенные, темно синего цвета, арт ткани 537	85 8323 1136
Трусы из хлопчатобумажной ткани, обыкновенные, голубого цвета, арт ткани 537	85 8323 1176
Трусы из хлопчатобумажной ткани, одноразового пользования, голубого цвета, арт ткани 6304	85 8323 1475
Плавки из хлопчатобумажной ткани, обыкновенные, белого цвета, арт ткани 535	85 8324 1111
Плавки из хлопчатобумажной ткани, обыкновенные, белого цвета, арт ткани 528	85 8324 1113
Плавки из хлопчатобумажной ткани, обыкновенные, белого цвета, арт ткани 537	85 8324 1116

см

Номер измерения на чертеже	Наименование места измерения	Обхват груди										Допускаемое отклонение
		84	88	92	96	100	104	108	112	116	120	

Трусы (черт. 3)

1	Длина по боковому шву	36,0	37,0	38,0	39,0	40,0	41,0	42,0	43,0	44,0	45,0	±0,5
2	Длина по шаговому шву	11,2	11,6	12,0	12,4	12,8	13,2	13,6	14,0	14,4	14,8	±0,5
3	Ширина по линии талии	32,0	34,0	36,0	38,0	40,0	42,0	44,0	46,0	48,0	50,0	±1,0
4	Ширина на уровне среднего шва	31,7	33,0	34,3	35,6	36,9	38,2	39,5	40,8	42,1	43,4	±1,0
5	Ширина внизу	27,5	28,5	29,5	30,5	31,5	32,5	33,5	34,5	35,5	36,5	±0,5

Таблица 5

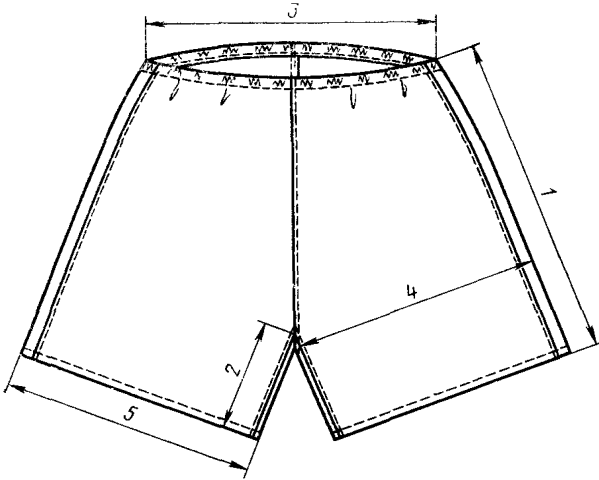
см

Номер измерения на чертеже	Наименование места измерения	Обхват груди										Допускаемое отклонение
		84	88	92	98	100	104	108	112	116	120	

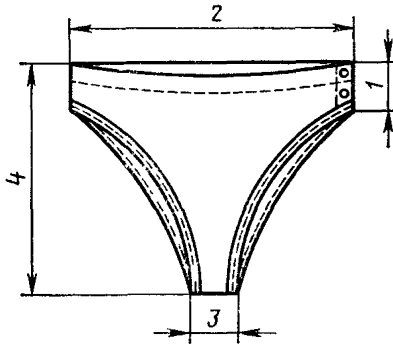
Плавки (черт. 4)

1	Длина по боковому шву	3,5	4,0	4,0	4,0	4,5	4,5	4,5	5,0	5,0	5,0	±0,3
2	Ширина по верхнему краю:											
	с завязками	42,5	44,0	45,5	47,0	48,5	50,0	51,5	53,0	54,5	56,0	±1,0
	с пуговицами	44,5	46,0	47,5	49,0	50,5	52,0	53,5	55,0	56,5	58,0	
3	Ширина внизу	8,0	8,6	8,6	8,6	9,2	9,2	9,2	9,8	9,8	9,8	±0,5
4	Длина сзади посередине (спереди на 2 см короче)	25,5	27,0	28,5	30,0	31,5	33,0	34,5	36,0	37,5	39,0	±0,5

1.5. Измерения готовых трусов и плавок должны соответствовать указанным в табл. 4, 5 и на черт. 3, 4.



Черт. 3



Черт. 4

2. ТЕХНИЧЕСКИЕ ТРЕБОВАНИЯ

2.1. Трусы и плавки должны изготавливаться в соответствии с требованиями настоящего стандарта, технологии поузловой обработки белья для военнослужащих, по образцам, утвержденным в установленном порядке.

2.2. М а т е р и а л ы

2.1.1. Трусы и плавки должны изготавливаться из материалов, указанных в табл. 6.

Т а б л и ц а 6

Наименование материала	Нормативно-техническая документация	Назначение материала
Сатин гладкокрашенный № 1 (арт. 535), № 3 (арт. 528): темно-синего, голубого и белого цветов белого цвета Сатин гладкокрашенный арт. 537: темно-синего, голубого и белого цветов белого цвета Сорочка паковочная голубого цвета, арт. 6304	ГОСТ 6391—80 Нормативно-техническая документация	Для изготовления: трусов плавок Для изготовления: трусов плавок
Тесьма прикладная из хлопчатобумажной пряжи отбеленная шириной 11—14 мм	»	Для изготовления трусов одноразового пользования Для обтачивания краев плавок и для завязок
Лента эластичная хлопчатобумажная шириной 10—12 мм	»	Для стягивания трусов по верхнему краю
Нитки хлопчатобумажные швейные в цвет ткани: 8,5 текс×3×2 (40/6) 16,5 текс×3 (40/3)	ГОСТ 6309—80	Для изготовления: трусов и плавок трусов одноразового пользования
Пуговицы из аминопласта термостойкие диаметром 14—15 мм	Нормативно-техническая документация	Для застегивания плавков

Примечание. По согласованию с заказчиком допускается применять материалы и фурнитуру, по качеству не ниже указанных в табл. 6

2.3. Основные требования к изготовлению

2.3.1. Раскрой деталей изделий — по ГОСТ 21219—75.

2.3.2. Классификация и виды стежков, строчек и швов, применяемых для изготовления трусов и плавков, — по ГОСТ 12807—79.

Требования к стежкам, строчкам и швам — по нормативно-технической документации.

2.3.3. Определение сортности трусов и плавок — по ГОСТ 11259—79.

2.3.4. Соединительные швы трусов и плавок выполняют запошивочным швом или швом «взамок» на машине челночного стежка.

2.3.5. Боковой и нижние срезы плавок обтачивают хлопчатобумажной тесьмой или обтачкой, настрачивая на лицевую или изнаночную сторону на 0,1—0,2 см от края.

2.3.6. Соединение основных деталей плавок, в которых передняя и задняя части состоят из двух слоев ткани, выполняют стачным швом шириной 1 см.

2.3.7. В плавках на завязках в подгиб верхнего среза прокладывают хлопчатобумажную тесьму, которую закрепляют у правого бокового шва.

2.3.8. В готовых изделиях допускаются:

обработка верхнего края плавок, состоящих из двух слоев ткани, обтачным швом, обтачкой или тесьмой шириной в готовом виде 1,5 см;

в правом боковом шве плавок вставка из эластичной ленты шириной 3—5 см;

задняя часть плавок из одного слоя ткани (по согласованию с заказчиком).

2.3.9. В плавках на пуговицах на передней части с левой стороны обметывают две петли на расстоянии 1,5 см от бокового края.

2.3.10. Пуговицы пришивают соответственно расположению петель.

2.3.11. Пособие для построения чертежей лекал, спецификация деталей трусов и плавок приведены соответственно в рекомендуемом приложении 1 и справочном приложении 2.

3. ПРАВИЛА ПРИЕМКИ И МЕТОДЫ КОНТРОЛЯ

3.1. Правила приемки трусов и плавок — по ГОСТ 24782—81.

3.2. Методы контроля качества трусов и плавок — по ГОСТ 4103—82.

4. МАРКИРОВКА, УПАКОВКА, ТРАНСПОРТИРОВАНИЕ И ХРАНЕНИЕ

4.1. Маркировка, упаковка и транспортирование трусов и плавок — по ГОСТ 19159—73 со следующим дополнением: размеры изделий обозначаются полными величинами размерных признаков.

Пример обозначения размера трусов и плавок, изготовленных на типовую фигуру обхватом груди 100 см: *100 (50)*.

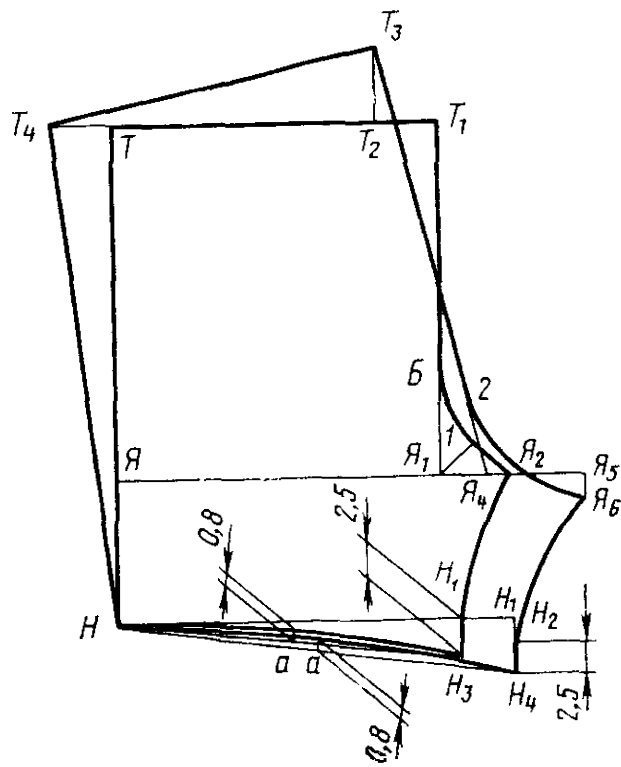
4.2. Маркировка, упаковка, транспортирование и хранение трусов и плавок, отправляемых в районы Крайнего Севера и труднодоступные районы, — по ГОСТ 15846—79.

4.3. Трусы и плаки должны храниться в закрытых проветриваемых помещениях на расстоянии не менее 1 м от отопительных приборов.

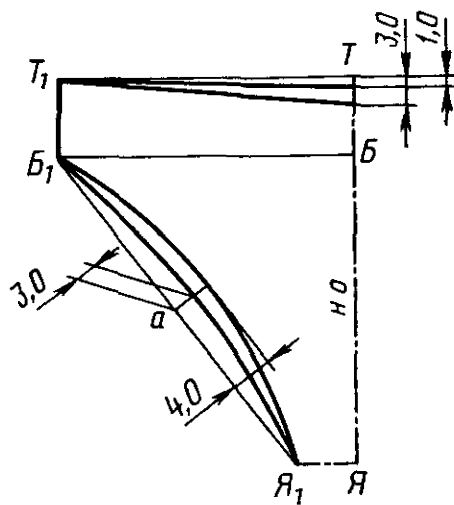
ПОСОБИЕ ДЛЯ ПОСТРОЕНИЯ ЧЕРТЕЖЕЙ ЛЕКАЛ ТРУСОВ И ПЛАВОК

СМ

Обозначение контруктивной линии на чертеже	Обхват груди									
	84	88	92	96	100	104	108	112	116	120
Передняя половинка трусов (черт. 1)										
<i>TН</i>	40,5	41,5	42,5	43,5	44,5	45,5	46,5	47,5	48,5	49,5
<i>ТЯ</i>	28,9	29,6	30,3	31,0	31,7	32,4	33,1	33,8	34,5	35,2
<i>ТТ₁=ЯЯ₁</i>	25,0	26,0	27,0	28,0	29,0	30,0	31,0	32,0	33,0	34,0
<i>Я₁Я₂</i>	5,4	5,6	5,8	6,0	6,2	6,4	6,6	6,8	7,0	7,2
<i>Я₁Б</i>	8,9	9,1	9,3	9,5	9,7	9,9	10,1	10,3	10,5	10,7
<i>Я₁Л</i>	3,3	3,6	3,6	3,6	3,9	3,9	3,9	4,2	4,2	4,2
<i>НН₁</i>	26,5	27,5	28,5	29,5	30,5	31,5	32,5	33,5	34,5	35,5
<i>Н₁Н₃</i>	2,3	2,6	2,6	2,6	2,9	2,9	2,9	3,2	3,2	3,2
Задняя половинка трусов (черт. 1)										
<i>Т₁Т₂</i>	5,0	5,3	5,3	5,3	5,6	5,6	5,6	5,9	5,9	5,9
<i>Т₂Т₃</i>	5,9	6,1	6,3	6,5	6,7	6,9	7,1	7,3	7,5	7,7
<i>Т₂Т₄</i>	24,5	25,5	26,5	27,5	28,5	29,5	30,5	31,5	32,5	33,5
<i>Я₁Я₅</i>	10,8	11,2	11,6	12,0	12,4	12,8	13,2	13,6	14,0	14,4
<i>Я₁Я₄</i>	4,0	4,1	4,2	4,3	4,4	4,5	4,6	4,7	4,8	4,9
<i>Я₄2</i>	5,1	5,4	5,4	5,4	5,7	5,7	5,7	6,0	6,0	6,0
<i>Я₅Я₆</i>	1,6	1,9	1,9	1,9	2,2	2,2	2,2	2,5	2,5	2,5
<i>НН₂</i>	31,0	32,0	33,0	34,0	35,0	36,0	37,0	38,0	39,0	40,0
<i>Н₂Н₄</i>	3,7	4,0	4,0	4,0	4,3	4,3	4,3	4,6	4,6	4,6
Передняя и задняя части плавок (черт. 2)										
<i>ТЯ</i>	28,5	30,0	31,5	33,0	34,5	36,0	37,5	39,0	40,5	42,0
<i>ТБ=Т₁Б₁</i>	6,2	6,5	6,5	6,5	7,0	7,0	7,0	7,5	7,5	7,5
<i>ТТ₁=ББ₁:</i>										
с завязками	22,9	23,6	24,3	25,0	25,7	26,4	27,1	27,8	28,5	29,2
с пуговицами	23,9	24,6	25,3	26,0	26,7	27,4	28,1	28,8	29,5	30,2
<i>ЯЯ₁</i>	4,6	4,9	4,9	4,9	5,2	5,2	5,2	5,5	5,5	5,5



Черт. 1



Черт. 2

Примечания: 1. Точки *a* на чертежах находятся на середине соответствующих прямых.

2. При построении чертежей лекал допускается изменять отдельные измерения, если это не повлечет изменения измерений изделия в готовом виде и ухудшения его качества.

СПЕЦИФИКАЦИЯ ДЕТАЛЕЙ ТРУСОВ И ПЛАВОК

Наименование детали	Номер чертежа приложения 1 или размер, см	Количество деталей
Трусы		
Передняя половинка	1	2
Задняя половинка	1	2
Карман	18×16	1
Плавки		
Передняя часть	2	2
Задняя часть	2	2

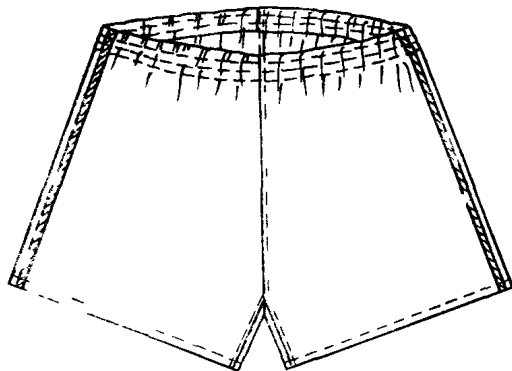
Изменение № 1 ГОСТ 23712—85 Белье нательное для военнослужащих. Трусы и плавки. Технические условия

Утверждено и введено в действие Постановлением Государственного комитета СССР по управлению качеством продукции и стандартам от 25.06.90 № 1783

Дата введения 01.02.91

Пункт 1.1. Первый абзац изложить в новой редакции: «Трусы (черт. 1), трусы спортивные (черт. 1а) и плавки (черт. 2) по размерам должны изготавливаться на типовые фигуры второй полнотной группы, предусмотренные ГОСТ 23167—78 и табл. 1 и 2 настоящего стандарта»;

дополнить чертежом — 1а:



Черт. 1а

Пункт 1.2 изложить в новой редакции: «1.2. Трусы, трусы спортивные и трусы разового пользования состоят из двух задних и двух передних половинок. Трусы и трусы разового пользования по линии талии стянуты эластичной лентой.

(Продолжение см. с. 264)

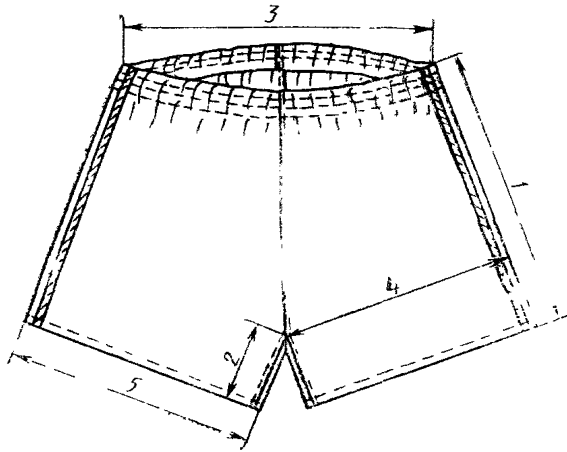
(Продолжение изменения к ГОСТ 23712—85)

Трусы спортивные — с двумя рядами эластичной ленты по линии талии и прорезанным с внутренней стороны шнуром между ними; по боковым швам настроены отделочные ленты контрастного цвета.

Трусы разового пользования — с карманом посередине правой задней половинки размером в готовом виде 18+16 см, настроенным на расстоянии 6,5 см от верхнего края».

Пункт 1.4 и таблицу 3 исключить.

Пункт 1.5. Таблицу 4 изложить в новой редакции: (см. с. 265)
дополнить чертежом — 3а:



Черт. 3а

(Продолжение см. с. 265)

		см										Допускаемое отклонение
Номер изме- рения на чер- теже	Наименование места из- мерения	Обхват груди										
		84	88	92	96	100	104	108	112	116	120	
Трусы (черт 3, 3а)												
1	Длина по боковому шву	30,0	31,0	32,0	33,0	34,0	35,0	36,0	37,0	38,0	39,0	±0,5
2	Длина по шаговому шву	6,2	6,6	7,0	7,4	7,8	8,2	8,6	9,0	9,4	9,8	±0,5
3	Ширина по линии талии	32,0	34,0	36,0	38,0	40,0	42,0	44,0	46,0	48,0	50,0	±1,0
4	Ширина на уровне среднего шва	29,3	30,6	31,9	33,2	34,5	35,8	37,1	38,4	39,7	41,0	±1,0
5	Ширина внизу	27,5	28,5	29,5	30,5	31,5	32,5	33,5	34,5	35,5	36,5	±0,5

(Продолжение см. с. 266)

Пункт 2 1 1 Таблицу 6 изложить в новой редакции

Таблица 6

Наименование материала	Нормативно техническая документация	Назначение материала
1. Сатин кардный гладкокрашенный: № 2 (арт 528, 537) арт 540	ГОСТ 6391—80	Для изготовления
арт 557	ТУ 17 РСФСР 45—9493—79	трусов
защитного, черного и темно-синего цветов	ТУ 17 МССР 16—85	трусов спортивных
голубого, синего и красного цветов		плавков
синего, голубого и черного цветов		
2 Сорочка паковочная арт 6304 голубого и белого цветов	ТУ 17 РСФСР 65—9010—78	Для изготовления трусов разового пользования
3 Тесьма прикладная из хлопчатобумажной пряжи отбеленная шириной 11—14 мм	ОСТ 17—582—87	Для обтачивания краев плавков и для завязок
4. Лента эластичная хлопчатобумажная шириной 10—12 мм	ОСТ 17—284—87	Для стягивания трусов по талии
5. Лента отделочная гладкокрашенная белого, красного, синего, голубого цветов шириной 10—15 мм	ОСТ 17—466—85	Для отделки трусов спортивных по боковым швам
6. Шнур хлопчатобумажный	ОСТ 17—207—87	Для стягивания трусов спортивных по талии
7. Нитки хлопчатобумажные швейные в цвет ткани 8,5 текс×3×2 (40/6) 16,5 текс×3 (40/3)	ГОСТ 6309—87	Для изготовления трусов и плавков
8. Нитки армированные С4 ЛХ-1 в цвет ткани	ОСТ 17—921—88	трусов разового пользования
9. Пуговицы пластмассовые из аминопласта в цвет ткани, с четырьмя отверстиями, диаметром 14 мм, фасона 1400	ОСТ 17—805—85	Для изготовления трусов и плавков
		Для застегивания плавков

Примечание По согласованию с заказчиком допускается применять другие материалы и фурнитуру по качеству не ниже указанных в табл 6

Пункт 2.31 Заменить ссылку ГОСТ 21219—75 на ГОСТ 21219—88

Пункт 2.32 Заменить ссылку и слова ГОСТ 12807—79 на ГОСТ 12807—88, «по нормативно-технической документации» на «по ОСТ 17—835—80»

(Продолжение см с 267)

Раздел 2 дополнить пунктами — 2.3.4а, 2.3.10а: «2.3.4а. В спортивных трусах для продергивания шнура обметывают две прямые петли, предварительно подложив прокладку из основной ткани. Петли располагают на передних половинках на расстоянии 1,5—2,0 см от среднего шва и 2,0 см — от верхнего среза трусов»

2.3.10а Маркировка и упаковка трусов и плавок — по ГОСТ 19159—85».

Пункт 2.3.11 изложить в новой редакции: «2.3.11. Пособие для построения чертежей лекал, спецификация деталей трусов и плавок, коды ОКП приведены соответственно в приложениях 1—3»

Разделы 3, 4 изложить в новой редакции

«3. Приемка

Правила приемки трусов и плавок — по ГОСТ 24782—81.

4. Методы контроля

Методы контроля качества трусов и плавок — по ГОСТ 4103—82».

Стандарт дополнить разделом — 5

«5. Транспортирование и хранение

Транспортирование и хранение трусов и плавок — по ГОСТ 19159—85».

Приложение 1 Таблица Величины конструктивных линий ТН, ТЯ, ТТ₁ = ЯЯ₁, Н₁Н₃ для передней половинки трусов (черт. 1) и Т₂Т₄, Я₁Я₅, Н₂Н₄ для задней половинки трусов (черт. 1) изложить в новой редакции

см

Обозначение конструктивной линии на чертеже	Обхват груди									
	84	88	92	96	100	104	108	112	116	120

Передняя половинка трусов (черт. 1)

ТН трусы	34,5	35,5	36,5	37,5	38,5	39,5	40,5	41,5	42,5	43,5
трусы спортивные	37,0	38,0	39,0	40,0	41,0	42,0	43,0	44,0	45,0	46,0
ТЯ: трусы	28,9	29,6	30,3	31,0	31,7	32,4	33,1	33,8	34,5	35,2
трусы спортивные	31,4	32,1	32,8	33,5	34,2	34,9	35,6	36,3	37,0	37,7
ТТ ₁ = ЯЯ ₁	24,0	25,0	26,0	27,0	28,0	29,0	30,0	31,0	32,0	33,0
Н ₁ Н ₃	3,3	3,6	3,6	3,6	3,9	3,9	3,9	4,2	4,2	4,2

Задняя половинка трусов (черт. 1)

Т ₂ Т ₄	23,5	24,5	25,5	26,5	27,5	28,5	29,5	30,5	31,5	32,5
Я ₁ Я ₅	9,8	10,2	10,6	11,0	11,4	11,8	12,2	12,6	13,0	13,4
Н ₂ Н ₄	4,7	5,0	5,0	5,0	5,3	5,3	5,3	5,6	5,6	5,6

Приложение 2. Таблицу для изделия «Трусы» дополнить наименованием для трусов спортивных и показателями:

(Продолжение см. с. 268)

Наименование детали	Номер чертежа приложения или размер, см	Количество деталей
Прокладка под петли в трусах спортивные	2,5×5,0	I

Стандарт дополнить приложением — 3:

ПРИЛОЖЕНИЕ 3
Справочное

Коды ОКП на трусы и плавки

Наименование	Код ОКП
Трусы из хлопчатобумажной ткани, обыкновенные, защитного цвета, арт. ткани 540	85 8323 1122 03
Трусы из хлопчатобумажной ткани, обыкновенные, защитного цвета, арт. ткани 528	85 8323 1124 01
Трусы из хлопчатобумажной ткани, обыкновенные, защитного цвета, арт. ткани 557	85 8323 1125 00
Трусы из хлопчатобумажной ткани, обыкновенные, защитного цвета, арт. ткани 537	85 8323 1126 10
Трусы из хлопчатобумажной ткани, обыкновенные, темно-синего цвета, арт. ткани 540	85 8323 1132 01
Трусы из хлопчатобумажной ткани, обыкновенные, темно-синего цвета, арт. ткани 528	85 8323 1134 10
Трусы из хлопчатобумажной ткани, обыкновенные, темно-синего цвета, арт. ткани 557	85 8323 1135 09
Трусы из хлопчатобумажной ткани, обыкновенные, темно-синего цвета, арт. ткани 537	85 8323 1136 08
Трусы из хлопчатобумажной ткани, обыкновенные, черного цвета, арт. ткани 540	85 8323 1162 06
Трусы из хлопчатобумажной ткани, обыкновенные, черного цвета, арт. ткани 528	85 8323 1164 04
Трусы из хлопчатобумажной ткани, обыкновенные, черного цвета, арт. ткани 557	85 8323 1165 03
Трусы из хлопчатобумажной ткани, обыкновенные, черного цвета, арт. ткани 537	85 8323 1166 02
Трусы из хлопчатобумажной ткани, спортивные, синего цвета, арт. ткани 540	85 8323 1342 04
Трусы из хлопчатобумажной ткани, спортивные, синего цвета, арт. ткани 528	85 8323 1344 02
Трусы из хлопчатобумажной ткани, спортивные, синего цвета, арт. ткани 557	85 8323 1345 01
Трусы из хлопчатобумажной ткани, спортивные, синего цвета, арт. ткани 537	85 8323 1346 00
Трусы из хлопчатобумажной ткани, спортивные, красного цвета, арт. ткани 540	85 8323 1352 02
Трусы из хлопчатобумажной ткани, спортивные, красного цвета, арт. ткани 528	85 8323 1354 00
Трусы из хлопчатобумажной ткани, спортивные, красного цвета, арт. ткани 557	85 8323 1355 10

(Продолжение см. с. 269)

Наименование	Код ОКП
Трусы из хлопчатобумажной ткани, спортивные, красного цвета, арт. ткани 537	85 8323 1356 09
Трусы из хлопчатобумажной ткани, спортивные, голубого цвета, арт. ткани 540	85 8323 1372 09
Трусы из хлопчатобумажной ткани, спортивные, голубого цвета, арт. ткани 528	85 8323 1374 07
Трусы из хлопчатобумажной ткани, спортивные, голубого цвета, арт. ткани 557	85 8323 1375 06
Трусы из хлопчатобумажной ткани, спортивные, голубого цвета, арт. ткани 537	85 8323 1376 05
Трусы из хлопчатобумажной ткани, разового пользования, белого цвета, арт. ткани 6304	85 8323 1415 04
Трусы из хлопчатобумажной ткани, разового пользования голубого цвета, арт. ткани 6304	85 8323 1475 03
Плавки из хлопчатобумажной ткани, обыкновенные, синего цвета, арт. ткани 540	85 8324 1152 03
Плавки из хлопчатобумажной ткани, обыкновенные, синего цвета, арт. ткани 528	85 8324 1154 01
Плавки из хлопчатобумажной ткани, обыкновенные, синего цвета, арт. ткани 557	85 8324 1155 00

(Продолжение см. с. 270)

Наименование	Код ОКП
Плавки из хлопчатобумажной ткани, обыкновенные, синего цвета, арт. ткани 537	85 8324 1156 10
Плавки из хлопчатобумажной ткани, обыкновенные, черного цвета, арт. ткани 540	85 8324 1162 01
Плавки из хлопчатобумажной ткани, обыкновенные, черного цвета, арт. ткани 528	85 8324 1164 10
Плавки из хлопчатобумажной ткани, обыкновенные, черного цвета, арт. ткани 557	85 8324 1165 09
Плавки из хлопчатобумажной ткани, обыкновенные, черного цвета, арт. ткани 537	85 8324 1166 08
Плавки из хлопчатобумажной ткани, обыкновенные, голубого цвета, арт. ткани 540	85 8324 1172 10
Плавки из хлопчатобумажной ткани, обыкновенные, голубого цвета, арт. ткани 528	85 8324 1174 08
Плавки из хлопчатобумажной ткани, обыкновенные, голубого цвета, арт. ткани 557	85 8324 1175 07
Плавки из хлопчатобумажной ткани, обыкновенные, голубого цвета, арт. ткани 537	85 8324 1176 06

(ИУС № 10 1990 г.)

Редактор *Т. И. Василенко*
Технический редактор *М. И. Максимова*
Корректор *Г. М. Фролова*

Сдано в наб 16 04 85 Подп в печ 05 06 85 1,0 усл п л 1,0 усл кр-отт 0 57 уч изд л
Тир. 10 000 Цена 3 коп

Ордена «Знак Почета» Издательство стандартов, 123840, Москва, ГСП, Новопресненский пер. 3
Тип. «Московский печатник» Москва, Лялин пер., 6 Зак 592

Величина	Единица		
	Наименование	Обозначение	
		международное	русское

ОСНОВНЫЕ ЕДИНИЦЫ СИ

Длина	метр	m	м
Масса	килограмм	kg	кг
Время	секунда	s	с
Сила электрического тока	ампер	A	А
Термодинамическая температура	кельвин	K	К
Количество вещества	моль	mol	моль
Сила света	кандела	cd	кд

ДОПОЛНИТЕЛЬНЫЕ ЕДИНИЦЫ СИ

Плоский угол	радиан	rad	рад
Телесный угол	стерадиан	sr	ср

ПРОИЗВОДНЫЕ ЕДИНИЦЫ СИ, ИМЕЮЩИЕ СПЕЦИАЛЬНЫЕ НАИМЕНОВАНИЯ

Величина	Единица			Выражение через основные и дополнительные единицы СИ
	Наименование	Обозначение		
		международное	русское	
Частота	герц	Hz	Гц	s^{-1}
Сила	ньютон	N	Н	$m \cdot kg \cdot s^{-2}$
Давление	паскаль	Pa	Па	$m^{-1} \cdot kg \cdot s^{-2}$
Энергия	джоуль	J	Дж	$m^2 \cdot kg \cdot s^{-2}$
Мощность	ватт	W	Вт	$m^2 \cdot kg \cdot s^{-3}$
Количество электричества	кулон	C	Кл	$s \cdot A$
Электрическое напряжение	вольт	V	В	$m^2 \cdot kg \cdot s^{-3} \cdot A^{-1}$
Электрическая емкость	фарад	F	Ф	$m^{-2} \cdot kg^{-1} \cdot s^4 \cdot A^2$
Электрическое сопротивление	ом	Ω	Ом	$m^2 \cdot kg \cdot s^{-3} \cdot A^{-2}$
Электрическая проводимость	сименс	S	См	$m^{-2} \cdot kg^{-1} \cdot s^3 \cdot A^2$
Поток магнитной индукции	вебер	Wb	Вб	$m^2 \cdot kg \cdot s^{-2} \cdot A^{-1}$
Магнитная индукция	тесла	T	Тл	$kg \cdot s^{-2} \cdot A^{-1}$
Индуктивность	генри	H	Гн	$m^2 \cdot kg \cdot s^{-2} \cdot A^{-2}$
Световой поток	люмен	lm	лм	кд · ср
Освещенность	люкс	lx	лк	$m^{-2} \cdot кд \cdot ср$
Активность радионуклида	беккерель	Bq	Бк	s^{-1}
Поглощенная доза ионизирующего излучения	грэй	Gy	Гр	$m^2 \cdot s^{-2}$
Эквивалентная доза излучения	зиверт	Sv	Зв	$m^2 \cdot s^{-2}$