

ТКАНЬ КОРДНАЯ

ГОСТ

Метод определения разрывной нагрузки и удлинений

23785.1-79*

Cord fabric.
Method for determination of
breaking strength and elongations

Взамен ГОСТ 8537-72
и ГОСТ 7266.2-69 в ча-
сти метода определения
разрывной нагрузки и
удлинения

ОКП 22 8100

Постановлением Государственного комитета СССР по стандартам от 14 августа
1979 г. № 3115 срок введения установлен

с 01.01.81

Проверен в 1985 г. Постановлением Госстандарта от 14.03.85 № 586
срок действия продлен

до 01.01.91

Несоблюдение стандарта преследуется по закону

Настоящий стандарт распространяется на кордную ткань, вы-
рабатываемую по основе из химических кордных нитей, и уста-
навливает метод определения разрывной нагрузки и удлинений ос-
новной нити кордной ткани.

Основные понятия даны в справочном приложении 1.

1. ОТБОР ЛАБОРАТОРНЫХ ПРОБ

1.1. От каждой точечной пробы кордной ткани, отобранной по
ГОСТ 23785.0-79, отбирают по всей длине вместе с заработками
лабораторную пробу шириной не менее 50 мм.

(Измененная редакция, Изм. № 1).

2. АППАРАТУРА

2.1. Для проведения испытания применяют:
машины разрывные с постоянной скоростью деформирования,
с постоянной скоростью возрастания нагрузки и маятникового
типа;

шкаф сушильный, обеспечивающий температуру $105 \pm 2^\circ\text{C}$;
грузы, необходимые для создания предварительной нагрузки,
масса которых устанавливается в соответствии с ГОСТ 26171-84
с погрешностью $\pm 2,0\%$.

(Измененная редакция, Изм. № 1).

Издание официальное

Перепечатка воспрещена

* Переиздание (март 1986 г.) с Изменением № 1,
утвержденным в марте 1985 г. (ИУС 6-85).

2.2. Разрывные машины должны быть оборудованы зажимными губками специального профиля. Профиль и размеры зажимных губок даны в обязательных приложениях 2 и 3.

Тип-зажимных губок устанавливается в нормативно-технической документации на кордные ткани.

2.3. При возникновении разногласий для испытания кордных тканей с номинальной разрывной нагрузкой менее 166,8 Н (17,0 кгс) применяют разрывные машины типа РМ-30, для испытания остальных кордных тканей — разрывные машины типа РТ-250М-2.

3. ПОДГОТОВКА К ИСПЫТАНИЮ

3.1. Лабораторные пробы ткани из синтетических кордных нитей должны быть выдержаны в свободном состоянии не менее 2 ч в климатических условиях по ГОСТ 10681—75.

3.2. Лабораторные пробы ткани из искусственных кордных нитей подсушивают в сушильном шкафу в течение 2 ч при температуре $105 \pm 2^\circ\text{C}$.

В лабораторные пробы ткани в местах зарубок с обеих сторон продевают металлические шпильки. Лабораторные пробы на металлических шпильках свободно подвешивают и закрепляют в верхней части сушильного шкафа вдоль стенок так, чтобы нити не касались внутренней поверхности шкафа (см. обязательное приложение 4).

Сушильный шкаф устанавливают рядом с разрывной машиной. Во время заправки и проведения испытания кордной ткани дверца сушильного шкафа должна быть закрыта.

В процессе испытания подвешивать в сушильный шкаф новые лабораторные пробы не допускается.

3.3. Испытания лабораторных проб кордной ткани должны проводиться в климатических условиях по ГОСТ 10681—75.

(Введен дополнительно, Изм. № 1).

4. ПРОВЕДЕНИЕ ИСПЫТАНИЯ

4.1. Определение разрывной нагрузки и удлинений производят разрывом отдельных кордных нитей.

Во избежание раскручивания нить должна вытаскиваться за оба конца с края лабораторной пробы. При этом касаться руками испытуемого участка нити не допускается.

4.2. Продолжительность процесса растяжения нити до разрыва должна быть 20 ± 2 с.

4.3. Нить заправляют в зажимы разрывной машины при предварительной нагрузке в следующем порядке: один конец нити закрепляют между подвижной и неподвижной губками нижнего зажима, другой конец нити закрепляют между подвижной и неподвижной губками верхнего зажима.

Примечание. В зависимости от конструкции крепления зажимных губок заправку нити можно производить сначала в верхний, а затем в нижний зажим.

(Измененная редакция, Изм. № 1).

4.4. Длина нити между точками ее зажима *a* и *b* устанавливается 250 ± 1 мм.

4.5. Предварительная нагрузка устанавливается в зависимости от номинальной линейной плотности кордной нити и заданной удельной предварительной нагрузки ($5,0 \pm 1,0$) мН/текс по ГОСТ 26171—84.

(Измененная редакция, Изм. № 1).

4.6. Разрыв нити на расстоянии менее 5 мм от точек зажима нити *a* и *b* не учитывают, если показатель разрывной нагрузки ниже нормы, установленной в нормативно-технической документации на кордную ткань.

4.7. Длительность одного испытания искусственной кордной нити от начала вытаскивания нити из лабораторной пробы до разрыва ее на разрывной машине не должна превышать 30 с.

4.8. Промежуточное удлинение фиксируется в момент показания стрелки силоизмерителя нагрузки, установленной нормативно-технической документацией на кордную ткань.

4.9. На каждой лабораторной пробе проводят не менее 10 испытаний. Общее количество испытаний должно быть не менее 100.

4.10. Порядок подготовки к испытанию и проведение испытания нитей, отобранных из пучка, тот же, что и лабораторных проб ткани.

5. ОБРАБОТКА РЕЗУЛЬТАТОВ

5.1. За фактическую разрывную нагрузку и удлинения нитей принимают среднее арифметическое результатов всех испытаний.

5.2. Среднее арифметическое результатов испытаний (\bar{M}) вычисляют по формуле

$$\bar{M} = \frac{\sum M}{n},$$

где $\sum M$ — сумма результатов испытаний (показания разрывной машины, записанное с погрешностью, соответствующей цене одного деления шкалы разрывной машины);

n — общее число испытаний.

Вычисление производят до второго десятичного знака с последующим округлением до первого десятичного знака.

5.3. Разрывную нагрузку (P) в ньютонах вычисляют по формуле

$$P = P_1 \cdot 9,81,$$

где P_1 — разрывная нагрузка, кгс;

9,81 — коэффициент пересчета.

Вычисление производят до второго десятичного знака с последующим округлением до первого десятичного знака.

5.4. Относительное разрывное удлинение (X) и относительное промежуточное удлинение (X_1) в процентах вычисляют по формулам

$$X = \frac{l \cdot 100}{250}, \quad X_1 = \frac{l_1 \cdot 100}{250},$$

где l — удлинение нити в момент разрыва, мм;

l_1 — удлинение нити в момент достижения нагрузки, установленной нормативно-технической документацией, мм;

250 — зажимная длина, мм.

Вычисление производят до второго десятичного знака с последующим округлением до первого десятичного знака.

5.5. Для оценки неравномерности нитей по показателям применяют коэффициент вариации.

Коэффициент вариации (C) в процентах вычисляют по формуле

$$C = \frac{\sigma \cdot 100}{\bar{M}},$$

где σ — среднее квадратическое отклонение;

\bar{M} — среднее арифметическое результатов испытаний.

Среднее квадратическое отклонение (σ) вычисляют по формуле

$$\sigma = \sqrt{\frac{\Sigma(M - \bar{M})^2}{n - 1}}.$$

Вычисление коэффициента вариации производят до второго десятичного знака с последующим округлением до первого десятичного знака.

ПРИЛОЖЕНИЕ 1

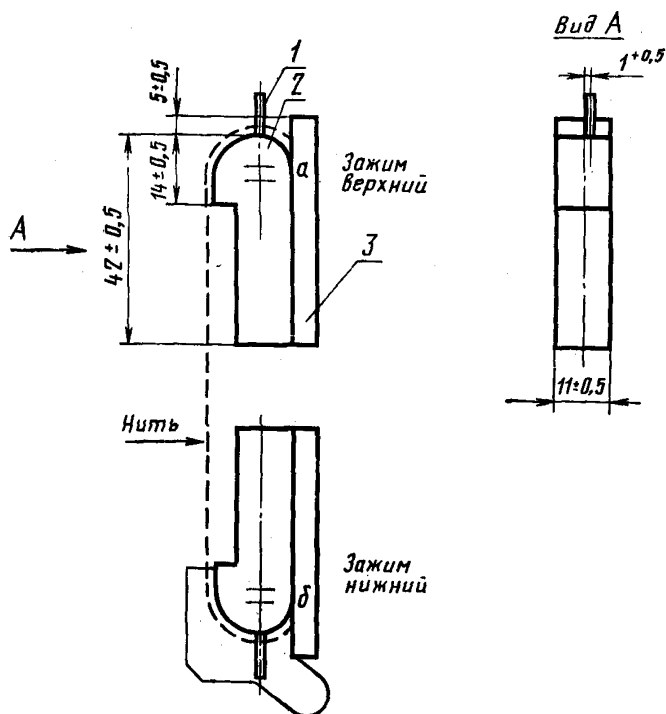
Справочное

Основные понятия

Понятия	Определения
Разрывная нагрузка	Наибольшее усилие, выдерживаемое нитями при растяжении их до разрыва, Н (кгс).
Относительное разрывное удлинение	Приращение длины растягиваемых нитей в момент разрыва, выраженное в процентах к зажимной длине.
Относительное промежуточное удлинение	Приращение длины растягиваемой нити в момент достижения стандартной нагрузки, выраженное в процентах в зажимной длине.

ПРИЛОЖЕНИЕ 2
Обязательное

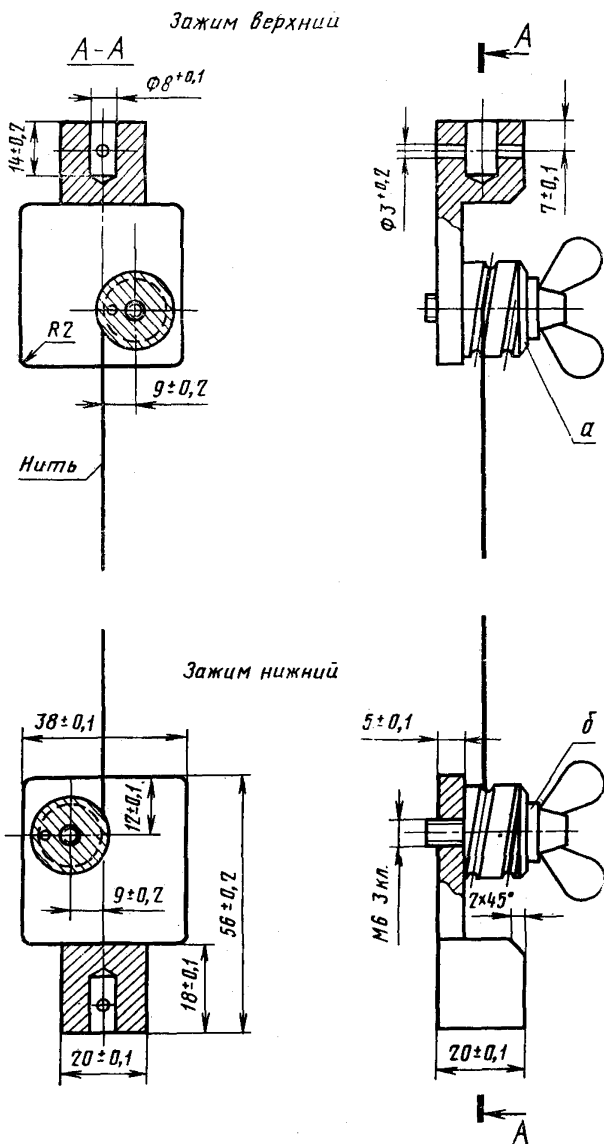
Зажимные губки

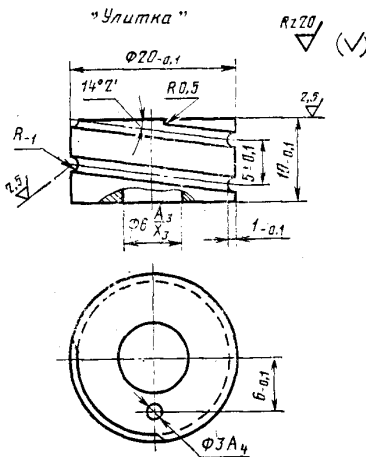


№	Обозначение	Материал
1	Шпилька направляющая	Сталь 35 по ГОСТ 1050—74
2	Губка неподвижная	Эбонит по ГОСТ 2748—77
3	Губка подвижная	Сталь 45 по ГОСТ 1050—74

Черт. 1

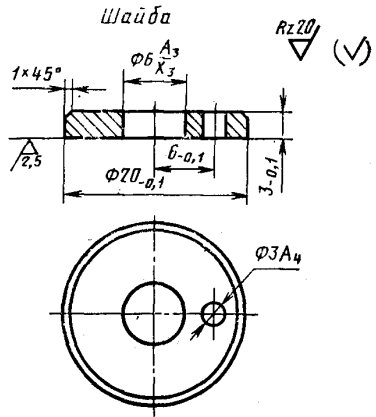
ПРИЛОЖЕНИЕ 3
Обязательное





Материал: Эбонит по ГОСТ 2748—77

Черт. 2

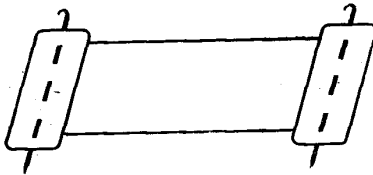


Материал: Сталь 45 по ГОСТ 1050—74

Черт. 3

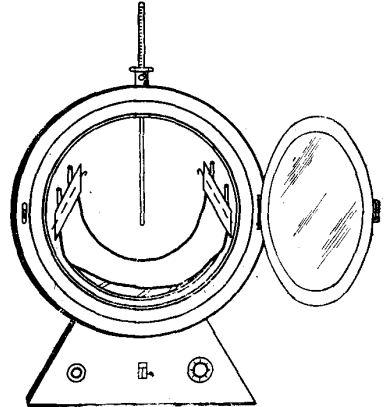
ПРИЛОЖЕНИЕ 4 Обязательное

Лабораторная проба ткани
для испытания



Черт. 1

Крепление лабораторной пробы
в сушильном шкафу



Черт. 2

Изменение № 2 ГОСТ 23785.1—79 Ткань кордная. Метод определения разрывной нагрузки и удлинений

Утверждено и введено в действие Постановлением Государственного комитета СССР по управлению качеством продукции и стандартам от 26.03.90 № 563

Дата введения 01.10.90

Пункт 2.1. Второй абзац изложить в новой редакции: «шкаф сушильный, обеспечивающий температуру 0—150 °С с допустимой погрешностью поддержания температуры ± 2 °С»;

дополнить абзацами: «линейку измерительную металлическую с пределом измерения не менее 300 мм, цена деления 1 мм, по ГОСТ 427—75; секундомер механический по ГОСТ 5072—79».

Пункт 2.2. Второй абзац изложить в новой редакции: «Тип зажимных губок и материал неподвижной губки устанавливается в нормативно-технической документации на ткани».

(Продолжение см. с. 306)

(Продолжение изменения к ГОСТ 23785.1—79)

Пункт 3.1. Исключить слова: «в свободном состоянии».

Пункт 4.2 дополнить абзацем: «Скорость нижнего зажима устанавливается так, чтобы продолжительность процесса растяжения 10 нитей, отобранных от не менее 3 лабораторных проб, укладывалась в установленное стандартом время».

Пункт 4.4 дополнить абзацем: «Длина нити между точками проверяется нитью с грузом предварительного натяжения по п. 2.1. В точках *a* и *b* наносятся метки, открывая поочередно сначала нижний, а затем верхний зажимы. Затем нить, взятая за оба конца с подвешенным грузом предварительного натяжения, накладывается на линейку и измеряется длина нити между метками. Проводится не менее трех замеров длины нити».

Пункт 5.2. Экспликация. Первый абзац. Заменить слова: «с погрешностью» на «с точностью».

Пункт 5.5. Третий абзац после слова «вычисляют» дополнить словами: «методом сумм или произведений или».

Приложение 2. Чертеж 3. Заменить ссылку: ГОСТ 9.073—77 на ГОСТ 9.306—85.

(ИУС № 6 1990 г.)