

УСТРОЙСТВА УПЛОТНИТЕЛЬНЫЕ ФТОРОПЛАСТОВЫЕ  
С ГОФРИРОВАННЫМИ ПРУЖИНАМИ ДЛЯ ПОРШНЕЙ.  
КОЛЬЦА ФТОРОПЛАСТОВЫЕ

Конструкция и размеры

Fluoroplastic sealing devices with corrugated  
springs for pistons. Fluoroplastic rings.  
Construction and dimensions

ГОСТ  
23820-79\*

ОКП 40 8621

Постановлением Государственного комитета СССР по стандартам от 31 августа  
1979 г. № 3315 срок введения установлен

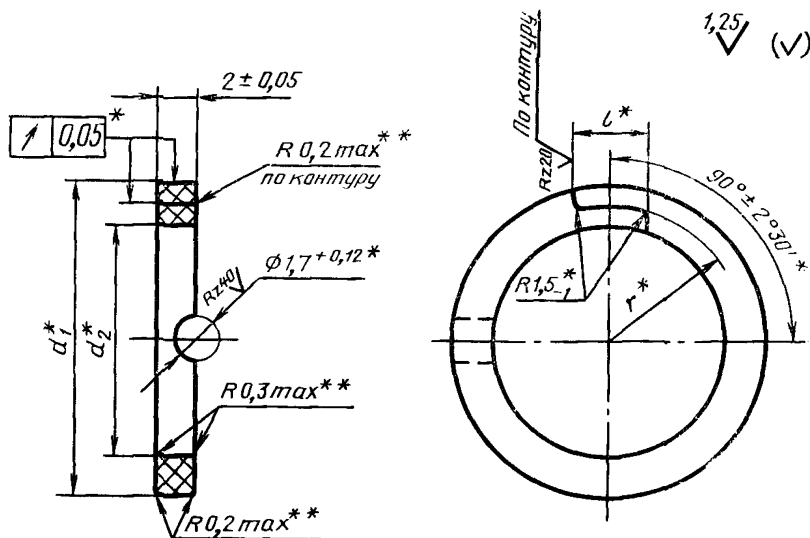
с 01.01.81

Проверен в 1985 г. Постановлением Госстандарта от 27.09.85  
№ 3136 срок действия продлен

до 01.01.91

Несоблюдение стандарта преследуется по закону

1. Конструкция и размеры фторопластовых колец должны соответствовать указанным на чертеже и в таблице.



\* Размер обеспечивается инструментом.

\*\* Скругление кромок разрешается выполнять любой кривой линией, не выходящей за пределы указанного радиуса.

Издание официальное

Перепечатка воспрещена

★

\* Переиздание (декабрь 1985 г.) с Изменением № 1,  
утвержденным в сентябре 1985 г. (ИУС 12-85).

## Размеры, мм

Диаметр цилиндра $d$	$d_1$	$d_2$	$r$	$l$	Масса 1000 шт., кг, не более	Диаметр цилиндра $d$	$d_1$	$d_2$	$r$	$l$	Масса 1000 шт., кг, не более
	Пред. откл.						Пред. откл.				
	d9	H9	±0,2	±0,5			d9	H9	±0,2	±0,5	
18	18	11	7,0	5	0,700	56	56	45	27,5	8	3,825
20	20	13	8,0		0,797	58	58	47			3,985
22	22	14	9,0		0,994	60	60	49			4,137
24	24	16	10,5		1,040	62	62	51	4,288		
25	25	17			1,159	63	63	52	4,379		
26	26	18	12,5		1,214	65	65	54	31,0	4,516	
28	28	20		1,325	68	68	57	4,744			
30	30			1,725	70	70	59	4,896			
32	32	22		15,0	1,863	72	72	61	34,5	10	5,047
33	33	23	1,932		75	75	64	5,275			
34	34	24	2,001		78	78	67	37,5	5,503		
35	35	25	2,070		80	80	69		5,655		
36	36	26	2,139	82	82	71	5,806				
38	38	28	17,5	2,227	85	85	74	41,0	16	6,052	
40	40	29		2,619	88	88	77			6,280	
42	42	31		2,770	90	90	79			6,432	
45	45	34		2,998	92	92	81			44,5	6,584
48	48	37	21,0	3,226	95	95	84	47,0	6,813		
50	50	39		3,529	98	98	87		7,041		
52	52	41	24,5	3,778	100	100	89	7,193			
55	55	44		3,757							

Пример условного обозначения фторопластового кольца для цилиндра диаметром  $d=20$  мм:

*Кольцо 20 — ГОСТ 23820—79*

2. Материал заготовки из фторопласта — 4 высшего и первого сортов по нормативно-технической документации, утвержденной в установленном порядке.

Материал заготовок — порошкообразный фторопласт — 4 марок ПН или О по ГОСТ 10007—80.

1, 2. (Измененная редакция, Изм. № 1),

3. Скругление кромок разрешается выполнять любой кривой линией, не выходящей за пределы указанного радиуса.