



ГОСУДАРСТВЕННЫЙ СТАНДАРТ  
С О Ю З А С С Р

---

**УГОЛЬНИКИ УПОРНЫЕ  
АГРЕГАТНЫХ СТАНКОВ**

**ОСНОВНЫЕ РАЗМЕРЫ. НОРМЫ ТОЧНОСТИ**

**ГОСТ 23857—91**

**Издание официальное**

18 руб. БЗ 8—91/924

**КОМИТЕТ СТАНДАРТИЗАЦИИ И МЕТРОЛОГИИ СССР**

**Москва**

**УГОЛЬНИКИ УПОРНЫЕ АГРЕГАТНЫХ СТАНКОВ**

Основные размеры. Нормы точности

**ГОСТ  
23857—91**Head mounting brackets for modular type machine tools.  
Basic dimensions. Standards of accuracy

ОКП 38 1800

Дата введения 01.01.93

Настоящий стандарт распространяется на унифицированные упорные угольники класса точности Н, предназначенные для крепления многошпиндельных коробок на силовых столах агрегатных станков, устанавливаемых отдельно или встраиваемых в автоматические линии.

Требования настоящего стандарта являются обязательными.

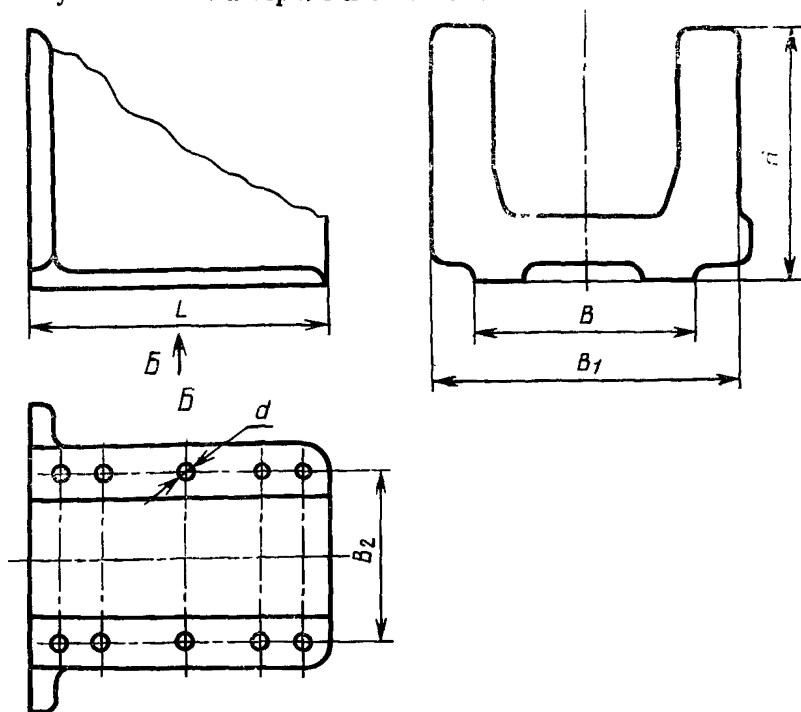
---

**Издание официальное**

© Издательство стандартов, 1992  
Настоящий стандарт не может быть полностью или частично воспроизведен, тиражирован и распространен без разрешения Госстандарта СССР

## 1. ОСНОВНЫЕ РАЗМЕРЫ

1.1. Основные размеры упорных угольников должны соответствовать указанным на черт. 1 и в табл. 1.



Черт. 1

Примечания:

1. На черт. 1 обозначены:  $B$  — ширина основания угольника;  $d$  — отверстие под винт с резьбой;  $L$  — длина основания угольника;  $H$  — высота угольника.

2. Чертеж не определяет конструкцию угольника.

Таблица 1

мм

$B$	$B_1$	$B_2 \pm 0,2$	$H$	$L$	$d$
125	160	100	125	160	M10
160	200	135	160	200	M10
200	250	170	200	250	M12
250	320	220	250	320	M12
320	400	280	320	400	M12
400	500	355	400	500	M12
500	630	450	500	630	M16
630	800	580	630	800	M16
800	1000	740	800	1000	M20

1.2. Расстояния между осями первого и всех последующих отверстий под винты для крепления угольника должны быть кратны 25 с предельными отклонениями  $\pm 0,2$  мм.

1.3. Основные размеры передних бабок для агрегатных станков, регламентированные в международном стандарте ИСО 2727, приведены в приложении.

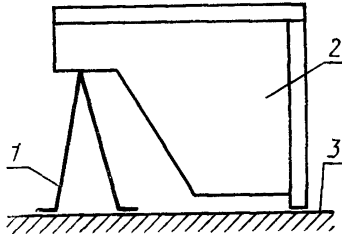
1.4. Неуказанные предельные отклонения размеров: Н14,  $\frac{IT14}{2}$

## 2. ТОЧНОСТЬ УГОЛЬНИКОВ

2.1. Общие требования к испытаниям на точность — по ГОСТ 8.

2.2. Схемы и способы измерений геометрических параметров — по ГОСТ 22267 и пп. 2.3 — 2.5 настоящего стандарта.

2.3. Плоскостность поверхности основания угольника



Черт. 2

Таблица 2

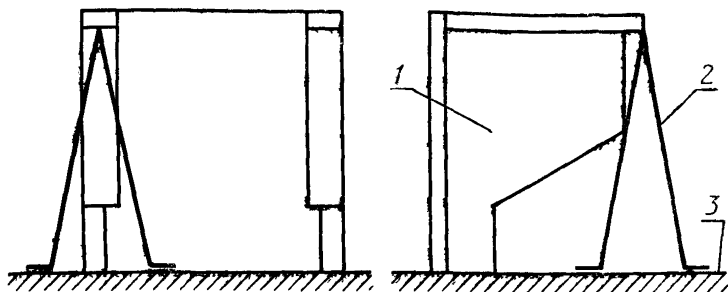
В, мм	Длина измерения, мм	Допуск ,мкм
125; 160; 200	До 250	16
250; 320	Св 250 до 400	20
400; 500	> 400 > 630	25
630; 800	> 630 > 1000	30
		Выпуклость не допускается

Измерения — по ГОСТ 22267, разд. 4, методы 1, 2 или 3. На поверочную плиту 3 при помощи опоры 1 устанавливают угольник 2 так, чтобы его основание было параллельно плите.

Измерения в каждом сечении проводят в точках, отстоящих друг от друга на расстоянии 100 мм или на расстоянии  $1/5$  длины.

Отклонение от плоскостности равно наибольшему из полученных результатов по каждому сечению.

## 2.4. Плоскостность привалочной поверхности угольника



Черт. 3

Таблица 3

В, мм	Длина измерения, мм	Допуск, мкм
125; 160; 200	До 200	16
250; 320	Св. 200 до 320	20
400; 500	» 320 » 500	25
630; 800	» 500 » 800	30
		Выпуклость не допускается

Измерения — по ГОСТ 22267, разд. 4, методы 1, 2 или 3. На поверочную плиту 3 при помощи опоры 2 устанавливают угольник 1 так, чтобы его привалочная поверхность была параллельна плите.

Измерения в каждом сечении проводят в точках, отстоящих друг от друга на расстоянии 100 мм или на расстоянии 1/5 длины.

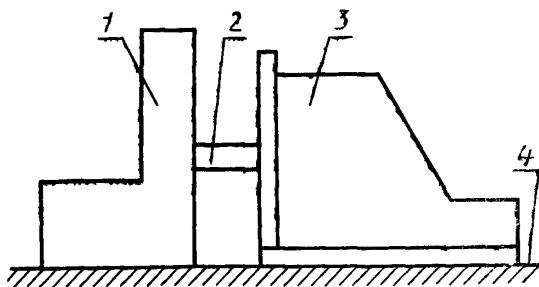
Отклонение от плоскостности равно наибольшему из полученных результатов по каждому сечению.

## 2.5. Перпендикулярность привалочной поверхности угольника его основанию

Таблица 4

В, мм	Длина измерения, мм	Допуск, мкм
125; 160; 200	До 200	16
250; 320	Св. 200 до 320	20
400; 500	» 320 » 500	25
630; 800	» 500 » 800	30

## Метод 1



Черт. 4

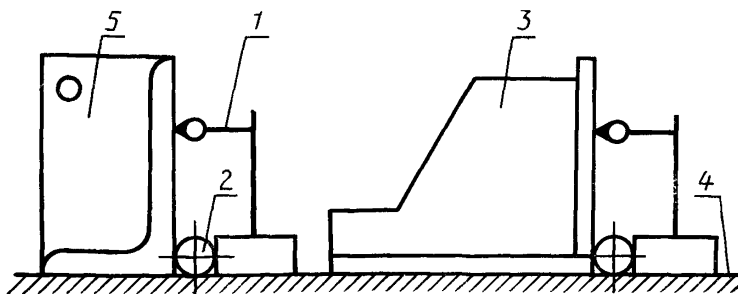
На контрольную плиту 4 с поверочным угольником 1 устанавливают упорный угольник 3 так, чтобы расстояния между привалочной и поверочной поверхностями угольников в одном из горизонтальных сечений были равны.

С помощью блока плоскопараллельных концевых мер длины 2 измеряют расстояние между поверочной и привалочной поверхностями угольников.

Измерения проводят в двух крайних вертикальных сечениях в точках отстоящих друг от друга на расстоянии не менее 100 мм.

Отклонение от перпендикулярности равно наибольшей разности измеренных расстояний.

## Метод 2



Черт. 5

На поверочную плиту 4 устанавливают проверяемый 3 и поверочный 5 угольники.

Стойку измерительного прибора 1 прижимают через цилиндрический роликовый упор 2 к плоскости поверочного угольника. Показывающий измерительный прибор устанавливают по плоскости поверочного угольника на длине измерений.

Стойку измерительного прибора аналогичным образом устанавливают относительно проверяемой плоскости упорного угольника.

Измерения проводят в двух крайних вертикальных сечениях в точках, отстоящих друг от друга на расстоянии 100 мм.

Отклонение от перпендикулярности равно наибольшей разности показаний прибора.

ОСНОВНЫЕ РАЗМЕРЫ ПЕРЕДНИХ БАБОК ПО ИСО 2727 «БАБКИ  
ПЕРЕДНИЕ ДЛЯ АГРЕГАТНЫХ СТАНКОВ»

## 1. Диапазон 125—250 мм

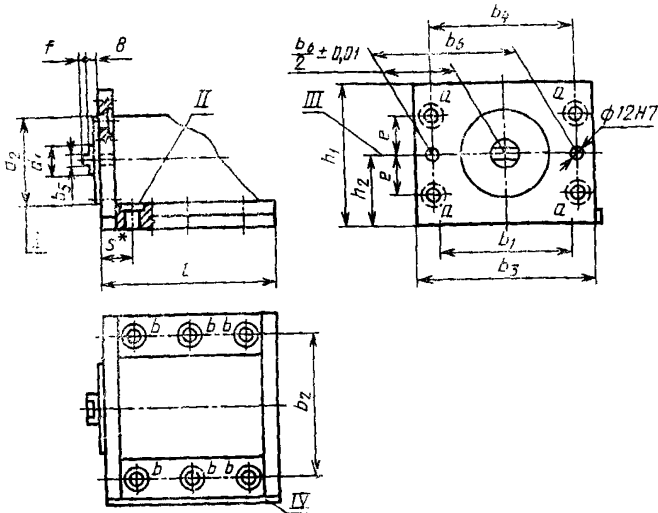
\*  $S=25$  мм или кратно 25 мм.I — установочный диаметр для многшпиндельной головки; II — исходное отверстие; III — базовая плоскость; IV — базовая поверхность  
Черт. 6

Таблица 5

мм

Номинальный размер $b_1$	$b_2$		$b_4$	$b_5$	$b_6$	$d_1^{**}$	$d_2$	$e$	$f$	$h_1$	$h_2$	$l$	Отверстия с гарантированным зазором $a$ и $b$ для соответствующей резьбы
	$\pm 0,2$	$b_3$											
125	100	160	130	8	130	25	80	35	6	125	63	160	M10
160	135	200	170	8	170	32	80	50	6	160	80	200	M10
200	170	250	220	12	220	40	100	65	10	200	100	250	M12
250	220	320	290	12	290	50	100	90	10	250	125	320	M12

\* В соответствии с номинальной шириной направляющих.

\*\* Допускается два варианта установки:

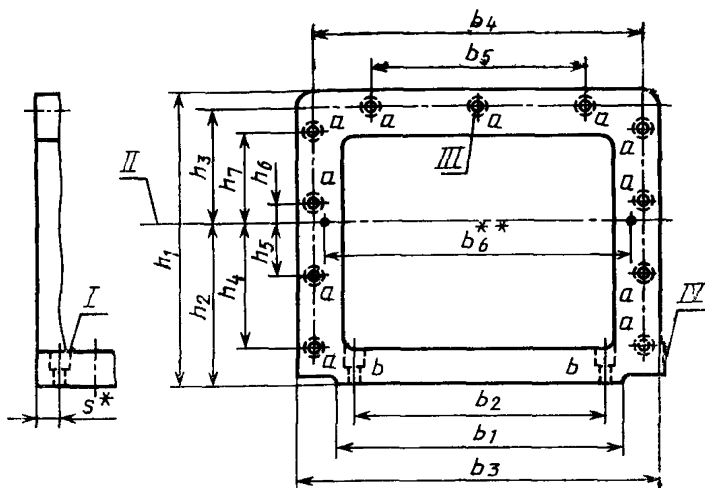
а) посредством центрирующего выступа  $d_2$  в сочетании с одним отверстием под установочный штифт;



С. 8 ГОСТ 23857—91

б) посредством двух отверстий под установочные штифты, без применения центрирующего выступа.

2. Диапазон 320—800 мм



\*  $S = 25$  мм или кратно 25 мм.

\*\* Размер  $b_6$  должен указываться в национальных стандартах в связи с тем, что в различных странах существуют различия в технологии производства.

I—базовое отверстие; II—базовая плоскость; III—отверстие не требуется при  $b_1 = 320$  мм; IV—базовая поверхность

Черт. 7

Таблица 6

мм

Номинальный размер $b_1^*$	мм												Отверстия с гарантированным $a$ и $b$ для соответствующей резьбы
	$b_2 \pm 0,2$	$b_3$	$b_4 \pm 0,2$	$b_5 \pm 0,2$	$h_1$	$h_2 \pm 0,05$	$h_3 \pm 0,2$	$h_4 \pm 0,2$	$h_5 \pm 0,2$	$h_6 \pm 0,2$	$h_7 \pm 0,2$		
320	280	400	370	200	320	180	125	100	—	65	—	M12	
400	355	500	470	250	400	220	165	160	40	80	—	M12	
500	450	630	590	320	500	280	200	210	50	130	—	M16	
630	580	800	760	450	630	360	250	275	115	50	190	M16	
800	740	1000	960	600	800	450	330	350	150	50	250	M20	

\* В соответствии с номинальной шириной направляющих.

## ИНФОРМАЦИОННЫЕ ДАННЫЕ

**1. РАЗРАБОТАН И ВНЕСЕН** Техническим Комитетом по стандартизации «Станки» (ТК 70 «Станки»)

### РАЗРАБОТЧИКИ

А. Н. Байков, Ю. А. Архипов, В. Н. Кустовский, А. Р. Чеховский, И. И. Мурев, Ю. С. Николаев, Ю. Д. Паргина

**2. УТВЕРЖДЕН И ВВЕДЕН В ДЕЙСТВИЕ** Постановлением Комитета стандартизации и метрологии СССР от 27.09.91 № 1515

**3. Срок проверки** — 1996 г., периодичность проверки — 5 лет

**4. Стандарт соответствует** международному стандарту ИСО 2727—73 в части длины, ширины, высоты угольников

**5. ВЗАМЕН** ГОСТ 22585—77, ГОСТ 23857—79

**6. ССЫЛОЧНЫЕ НОРМАТИВНО-ТЕХНИЧЕСКИЕ ДОКУМЕНТЫ**

Сбозначение ИТД, на который дана ссылка	Номер пункта
ГОСТ 8—82	2.1
ГОСТ 22267—76	2.2—2.4

Редактор *А. Л. Владимиров*  
Технический редактор *О. Н. Никитина*  
Корректор *А. И. Зюбан*

Сдано в наб. 11.10.91, Подш. в печ. 20.12.91. Усл. печ. л. 0,75. Усл. кр.-отт. 0,75. Уч.-изд.  
л. 0,48. Тираж 560 экз. Цена 18 р.

---

Ордена «Знак Почета» Издательство стандартов, 123557, Москва, ГСП  
Новопресненский пер., 3.  
Калужская типография стандартов, ул. Московская, 256. Зак. 1903