

РЕДКОЗЕМЕЛЬНЫЕ МЕТАЛЛЫ И ИХ ОКСИДЫ

Методы определения фтора

Rare-earth metals and their oxides.
Methods of determination of fluorine

ГОСТ
23862.32—79

МКС 77.120.99
ОКСТУ 1709

Постановлением Государственного комитета СССР по стандартам от 19 октября 1979 г. № 3989 дата введения установлена

01.01.81

Ограничение срока действия снято по протоколу № 7—95 Межгосударственного совета по стандартизации, метрологии и сертификации (ИУС 11—95)

Настоящий стандарт устанавливает фотометрический метод определения фтора (от $2,5 \cdot 10^{-3} \%$ до $1 \cdot 10^{-1} \%$) в редкоземельных металлах и их оксидах и ионометрический метод определения фтора (от $1 \cdot 10^{-3} \%$ до $1 \cdot 10^{-2} \%$) в оксидах редкоземельных металлов.

(Измененная редакция, Изм. № 1).

1. ОБЩИЕ ТРЕБОВАНИЯ

1.1. Общие требования к методам анализа — по ГОСТ 23862.0 — 79.

ФОТОМЕТРИЧЕСКИЙ МЕТОД ОПРЕДЕЛЕНИЯ ФТОРА

Метод основан на образовании окрашенного комплексного соединения фторидиона с ализаринкомплексонатом лантана. Определению предшествует отгонка фтора в виде кремнефтористоводородной кислоты пирогидроллизом.

(Измененная редакция, Изм. № 1).

2. АППАРАТУРА, РЕАКТИВЫ И РАСТВОРЫ

Фотоэлектроколориметр ФЭК-56 или аналогичный прибор.

Магнитная вешалка.

Плитка электрическая.

Установка для пирогидроллиза (чертеж) состоит из трубчатой электропечи сопротивления СУОЛ-0,25м1/12-М1. В печь вставляется кварцевая трубка диаметром 20—25 мм, длиной 460—500 мм с оттянутой под прямым углом отводной трубкой длиной 260 мм и диаметром 12 мм. К верхней части отводной трубки припаяна муфта для холодильника длиной 150 мм и диаметром 25 мм. Конец отводной трубки снабжен барботером с отверстиями 1 мм. Пар, используемый в процессе пирогидроллиза, образуется в парообразователе, соединяющемся с кварцевой трубкой посредством резиновой пробки, и подается в печь с помощью газообразного азота или кислорода из баллона, предварительно пропущенного через очистительные склянки, заполненные на $\frac{1}{5}$ часть: а — раствором марганцовокислого калия с концентрацией 10 г/дм³ в растворе гидроксида натрия (50 г/дм³); б — водой. Нагревание парообразователя (коническая колба вместимостью 750 см³) проводится на электрической плитке.

Издание официальное

Перепечатка воспрещена

Издание с Изменением № 1, утвержденным в апреле 1985 г. (ИУС 7—85).

С. 2 ГОСТ 23862.32—79

Лодочки кварцевые длиной 70 мм и шириной 10 мм предварительно прокаленные при 950—1000 °С в токе водяного пара в течение 30—40 мин.

Крючок из кварцевого дрота диаметром 5 мм и длиной 500 мм.

Колбы мерные.

Пипетки без деления вместимостью 5, 10 и 15 см³.

Банки полиэтиленовые вместимостью 500 и 1000 см³.

Цилиндры мерные.

Фильтры «Белая» или «красная» лента.

Бумага универсальная индикаторная.

Азот газообразный по ГОСТ 9293—74 или кислород газообразный по ГОСТ 5583—78.

Кислота соляная по ГОСТ 3118—77, ч. д. а., 12; 2 и 0,5 моль/дм³ растворы.

Кислота уксусная по ГОСТ 61—75, ледяная, ч. д. а.

Натрия гидроксид по ГОСТ 4328—77, х. ч., 1; 0,1 и 0,02 моль/дм³ растворы.

Натрий уксуснокислый по ГОСТ 199—78, ч. д. а.

Ацетон по ГОСТ 2603—71, ч. д. а.

Калий марганцовокислый по ГОСТ 20490—75, ч. д. а.

Кремния двуокись по ГОСТ 9428—73, ч. д. а.

Кобальта закись-окись по ГОСТ 4467—79.

Натрий фтористый по ГОСТ 4463—76, ч. д. а.

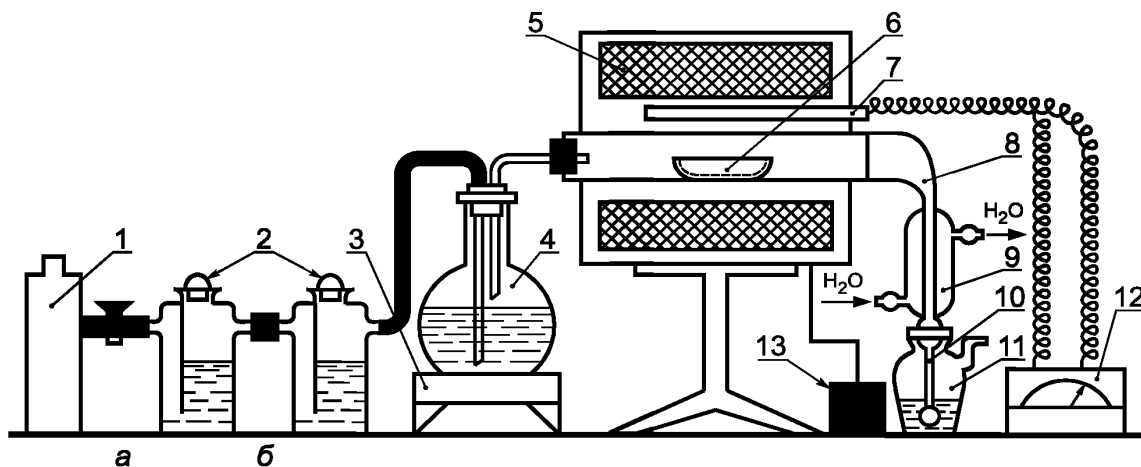
Стандартный раствор фтора (запасной), содержащий 1 мг/см³ фтора: навеску фтористого натрия массой 2,21 г растворяют в воде и доводят объем раствора в мерной колбе до 1000 см³ водой; хранят в полиэтиленовой посуде.

Рабочий раствор, содержащий 5 мкг/см³ фтора, готовят разбавлением запасного стандартного раствора водой в 200 раз; хранят в полиэтиленовой посуде.

Буфер ацетатный (рН=4,5) : 100 г уксуснокислого натрия растворяют в воде, добавляют 50 см³ ледяной уксусной кислоты и доводят объем водой в мерной колбе до 1000 см³.

Ализаринкомплексон (1,2-дигидроксиантрахинон-3-метиламин-N, N-диуксусная кислота), ч. д. а., 0,002 моль/дм³ раствор: навеску ализаринкомплексона массой 0,79 г суспендируют в небольшом количестве воды в стакане или конической колбе при помешивании с помощью магнитной мешалки. Добавляют по каплям минимальное необходимое количество 0,1 моль/дм³ раствора гидроксида натрия для растворения реактива. После растворения добавляют по каплям 2 моль/дм³ раствор соляной кислоты до рН=4—5, фильтруют в мерную колбу вместимостью 1000 см³ и доводят объем раствора до метки водой.

Лантан азотнокислый, ч., 0,002 моль/дм³ раствор: навеску азотнокислого лантана массой 0,866 г растворяют в небольшом количестве воды, переводят раствор в мерную колбу вместимостью 1000 см³ и доводят объем раствора водой до метки.



1— баллон с газом; 2— очистительные склянки; а — раствор KMnO₄ в растворе NaOH, б — дистиллированная вода; 3— электропипетка; 4 — парогенератор; 5 — трубчатая электропечь сопротивления; 6 — лодочка кварцевая; 7 — платина-платинородиевая термопара; 8 — кварцевая трубка; 9 — холодильник; 10 — отводная трубка; 11 — колба-приемник; 12 — милливольтметр; 13 — трансформатор напряжения для регулирования температуры печи

Водно-ацетоновый раствор смешанного реагента: к 5 объемам ацетона добавляют 1 объем ацетатного буфера, 2 объема раствора ализаринкомплексона и 2 объема раствора азотнокислого лантана. Необходимо строго соблюдать порядок прибавления реактивов; готовят в день употребления.

Разд. 2. (Измененная редакция, Изм. № 1).

3. ПОДГОТОВКА К АНАЛИЗУ

3.1. Подготавливают установку для пирогидролита, проверяя визуально исправность электропечи, электроплитки, изоляции токоведущих проводов, наличие заземления; включают электроплитку для нагревания воды в парообразователе до кипения, включают электропечь, регулируют подачу газа-носителя, установив скорость 1—2 пузырька в секунду. Барботер погружают в приемник (кварцевый или полиэтиленовый стакан вместимостью 100 см³), содержащий 10 см³ 0,02 моль/дм³ раствора гидроокиси натрия. Печь нагревают до 400 °С.

4. ПРОВЕДЕНИЕ АНАЛИЗА

4.1. Навеску металла (тонкоизмельченная стружка) или окиси РЗЭ массой 0,2—1,0 г (в зависимости от содержания фтора) смешивают с 0,5 г двуокиси кремния и 0,1 г окиси кобальта, предварительно прокаленной при 750—800 °С, переносят в кварцевую лодочку, которую помещают в кварцевую трубку установки для пирогидролита в середину печи, и тотчас же присоединяют парообразователь к прибору для пирогидролита. Включают печь, повышают температуру до 1100 °С и проводят пирогидролит в течение 20 мин, после чего печь отключают и отсоединяют пробку парообразователя от прибора.

Полученный в приемнике раствор нейтрализуют 0,5 моль/дм³ раствором соляной кислоты (по универсальной индикаторной бумаге) до РН ϵ 4—5, переводят в мерную колбу вместимостью 100 см³, доводят до метки водой и перемешивают. Отбирают аликвотную часть раствора 10 см³ в мерную колбу вместимостью 25 см³, прибавляют 10 см³ водно-ацетонового раствора смешанного реагента и далее поступают как при построении градуировочного графика. Массу фтора находят по градуировочному графику.

(Измененная редакция, Изм. № 1).

4.2. Построение градуировочного графика

В мерные колбы вместимостью 25 см³ вводят 0,50; 1,00; 2,00; 3,00; 4,00 и 5,00 см³ рабочего раствора фтора (содержащего 5 мкг/см³ фтора). Добавляют 10 см³ водно-ацетонового раствора смешанного реагента, доводят объем до метки водой и тщательно перемешивают. Оптическую плотность раствора измеряют через 20 мин на фотоэлектроколориметре при λ_{\max} ϵ 610 нм в кювете с толщиной поглощающего свет слоя 10 мм. Параллельно готовят нулевой раствор, добавляя все реактивы, кроме раствора фтора. Нулевой раствор служит раствором сравнения.

По полученным данным строят градуировочный график, нанося на оси ординат значение оптической плотности раствора, а на оси абсцисс — массу фтора в миллиграммах.

5. ОБРАБОТКА РЕЗУЛЬТАТОВ

5.1. Массовую долю фтора (X) в процентах вычисляют по формуле

$$X = \frac{m_1 V_0}{V_a \cdot m \cdot 10},$$

где m_1 — масса фтора, найденная по градуировочному графику, мг;

V_a — аликвотная часть раствора, взятая для определения, см³;

m — масса навески анализируемой пробы, г;

V_0 — объем мерной колбы, см³.

За результат анализа принимают среднеарифметическое значение результатов двух параллельных определений, проведенных из отдельных навесок.

5.2. Расхождения результатов двух параллельных определений или результатов двух анализов не должны превышать значений допускаемых расхождений, указанных в табл. 1.

Т а б л и ц а 1

Массовая доля фтора, %	Допускаемое расхождение, %
$2,5 \cdot 10^{-3}$	$2 \cdot 10^{-3}$
$5 \cdot 10^{-2}$	$2 \cdot 10^{-3}$
$1 \cdot 10^{-1}$	$2 \cdot 10^{-2}$

6. ИОНОМЕТРИЧЕСКИЙ МЕТОД ОПРЕДЕЛЕНИЯ ФТОРА

Метод основан на измерении потенциала фторидселективного электрода с мембраной из фторида лантана, активированного двухвалентным европием, относительно хлорсеребряного электрода.

Измерение проводят в растворе с высокой (порядка $1,75$ моль/дм³) ионной силой при рН=5—6 с помощью иономера ЭВ-74 или аналогичного прибора.

6.1. Аппаратура, реактивы и растворы

Электрод фторидный ЭФ-У1.

Электрод хлорсеребряный по ГОСТ 16286—84.

Иономер ЭВ-74 или аналогичный прибор.

Плитка электрическая лабораторная мощностью 400 Вт.

Печь муфельная с терморегулятором, обеспечивающая нагрев 400—600 °С.

Бачок из органического стекла вместимостью 100—200 см³.

Ключ электролитический из эбонита диаметром 10—20 мм, высотой 100—120 мм, диаметром верхнего штуцера 5—7 мм.

Банки полиэтиленовые с закручивающимися крышками вместимостью 1000 см³.

Стакан из полиэтилена или винилпласта вместимостью 100 см³.

Стакан стеклянный химический вместимостью 1000 см³.

Мешалка магнитная типа ММЗМ с магнитом.

Мерные колбы вместимостью 50 и 1000 см³.

Пипетки вместимостью 1 и 5 см³.

Фильтры бумажные обеззоленные «белая лента»

Тигли никелевые вместимостью 25—30 см³.

Натрий хлористый по ГОСТ 4233—77, ч. д. а.

Натрия гидроксид по ГОСТ 4328—77, х.ч., раствор с концентрацией 250 г/дм³.

Натрий уксуснокислый 3-водный по ГОСТ 199—78, ч. д. а. и раствор с концентрацией 250 г/дм³.

Натрий лимоннокислый трехзамещенный по ГОСТ 22280—76, ч. д. а.

Натрий фтористый по ГОСТ 4463—76, х.ч.

Калий хлористый по ГОСТ 4234—77, х.ч., насыщенный раствор.

Кислота уксусная по ГОСТ 61—75, ледяная, х.ч.

Окись лантана (массовая доля фтора не более 0,001 % масс.).

Соль динатривая этилендиамин-N, N, N', N'-тетрауксусной кислоты, 2-водная (трилон Б) по ГОСТ 10652—73, ч. д. а.

Буферный раствор с рН около 4,5 и ионной силой порядка $1,75$ моль/дм³ (БРОИС), концентрация раствора: 0,86 моль/дм³ по уксусной кислоте, 1 моль/дм³ по хлористому натрию, 0,45 моль/дм³ по уксуснокислому натрию, 0,0116 моль/дм³ по лимоннокислому натрию, 0,0008 моль/дм³ по трилону Б; готовят следующим образом: 58,5 г хлористого натрия, 61,5 г уксуснокислого натрия, 3 г лимоннокислого натрия и 0,3 г трилона Б помещают в стакан вместимостью 1000 см³, растворяют в 500 см³ воды, добавляют 50 см³ уксусной кислоты, переводят в мерную колбу вместимостью 1000 см³, доводят водой до метки, перемешивают.

Запасной раствор фтора (раствор А) готовят следующим образом: навеску фтористого натрия массой 0,2210 г растворяют в воде, переводят в мерную колбу вместимостью 1000 см³, доводят до метки водой, перемешивают.

1 см³ раствора Б содержит 0,01 мг фтора.

Хранят раствор не более 30 дней в полиэтиленовой банке.

Рабочие растворы фтора (Б, В):

Раствор Б готовят следующим образом: 5 см³ раствора А помещают в мерную колбу вместимостью 50 см³, доводят до метки, перемешивают.

1 см³ раствора Б содержит 0,01 мг фтора.

Раствор В готовят следующим образом: 5 см³ раствора Б помещают в мерную колбу вместимостью 50 см³, доводят до метки раствором БРОИС, перемешивают.

1 см³ раствора В содержит 0,001 мг фтора.

Растворы Б и В готовят в день употребления.

6.2. Подготовка к анализу

6.2.1. Подготовка датчика

Укрепляют на штативе бачок из органического стекла, соединенный с рабочим объемом датчика электролитическим ключом. Бачок и электролитический ключ заполняют насыщенным раствором хлористого калия, погружают в бачок хлорсеребряный электрод.

Электрод ЭФ-У1 и электролитический ключ помещают в рабочий объем датчика — винипластовый стакан, установленный на столике магнитной мешалки. В стакан помещают магнит и приливают 40 см³ раствора БРОИС, измеряют потенциал электрода ЭФ-У1 относительно хлорсеребряного электрода сравнения после присоединения электродов к соответствующим гнездам иономера, в соответствии с паспортом электрода ЭФ-У1. Значение потенциала должно установиться постоянным через 3—5 мин и должно быть не менее 290 мВ. Затем в винипластовый стакан приливают 40—50 см³ раствора В и через 1 мин измеряют потенциал электрода. Измерения повторяют еще два раза с новыми порциями раствора фтора. После получения постоянного значения потенциала (при измерении допускается разница между наибольшим и наименьшим значением потенциала не более 4 мВ) можно приступить к проведению анализа.

6.2.2. Построение градуировочного графика

Пять навесок окиси лантана массой 200,0 мг помещают в никелевые тигли, добавляют 0,25; 0,50; 1,0; 2,0 и 2,5 см³ раствора Б, приливают 6—8 см³ раствора гидроокиси натрия, упаривают досуха при нагревании до 50—70 °С и сплавляют в муфеле при 400—600 °С в течение 5—10 мин, плав охлаждают до комнатной температуры, добавляют 20 см³ воды и выщелачивают при нагревании до 50—70 °С. Содержимое тигля фильтруют, собирая фильтрат в мерную колбу вместимостью 50 см³, осадок на фильтре промывают дважды 1—2 см³ воды, собирая промывной раствор в ту же мерную колбу, и фильтр с осадком отбрасывают. Раствор в мерной колбе доводят до метки раствором БРОИС. 1 см³ полученных растворов содержит, соответственно, 5 · 10⁻⁵, 1 · 10⁻⁴, 2 · 10⁻⁴, 4 · 10⁻⁴ и 5 · 10⁻⁴ мг фтора. В растворах измеряют потенциалы электрода ЭФ-У1 по п. 6.2.1.

По полученным данным строят градуировочный график, нанося на оси ординат значения потенциала электрода, мВ, а на оси абсцисс — отрицательный логарифм концентрации фтора (рF раствора). Значения рF для растворов составляют, соответственно, 5,58; 5,28; 4,98; 4,68 и 4,58.

Отклонение точек градуировочного графика от прямой не должно превышать ± 3 мВ; величина потенциала на единицу рF должна составлять (56±3) мВ. В случае отклонений от указанных значений электрод заменяют.

Проверку градуировочного графика проводят один раз в 10—15 дней.

6.3 Проведение анализа

Две навески анализируемой окиси РЗЭ массой по 0,200 г помещают в никелевые тигли, приливают по 6—8 см³ раствора гидроокиси натрия и далее поступают, как указано в п. 6.2. В полученных растворах измеряют потенциал электрода ЭФ-У1 по п. 6.2.1.

Одновременно с пробой проводят контрольный опыт на загрязнение реактивов.

6.4. Обработка результатов

6.4.1. Массовую долю фтора (X_1) в процентах вычисляют по формуле

$$X_1 = \frac{A \cdot 50 \cdot 100}{m},$$

где m — масса навески анализируемой пробы, мг;

A — концентрация фтора в измеряемом объеме мг/см³.

Значение A определяют следующим образом: по градуировочному графику определяют значение рF анализируемого раствора, из значений рF по таблице логарифмов находят концентрацию фтора в моль/дм³ и переводят значение в мг/см³.

За результат анализа принимают среднеарифметическое значение результатов двух параллельных определений, проведенных из отдельных навесок.

6.4.2. Расхождения результатов двух параллельных определений или результатов двух анализов не должны превышать значений допускаемых расхождений, приведенных в табл. 2.

Т а б л и ц а 2

Массовая доля фтора, %	Допускаемое расхождение, %
0,005	0,0015
0,01	0,003
0,10	0,03