



**ГОСУДАРСТВЕННЫЙ СТАНДАРТ
СОЮЗА ССР**

СПЛАВЫ ТИТАНОВЫЕ
МЕТОДЫ СПЕКТРАЛЬНОГО АНАЛИЗА
ГОСТ 23902—79

Издание официальное

ГОСУДАРСТВЕННЫЙ КОМИТЕТ СССР ПО СТАНДАРТАМ
Москва

СПЛАВЫ ТИТАНОВЫЕ
Методы спектрального анализа

Titanium alloys. Methods of
 spectral analysis

ГОСТ
23902-79*

ОКСТУ 1809

Постановлением Государственного комитета СССР по стандартам от 21 ноября 1979 г. № 4443 срок введения установлен

с 01.07.81

Проверен в 1985 г. Постановлением Госстандарта от 20.12.85 № 4508
 срок действия продлен

до 01.07.91

Несоблюдение стандарта преследуется по закону

Настоящий стандарт устанавливает методы спектрального анализа для определения массовой доли легирующих элементов и примесей: алюминия, ванадия, железа, кремния, марганца, молибдена, олова, хрома, никеля, циркония, меди в деформируемых и литейных титановых сплавах.

1. ОБЩИЕ ТРЕБОВАНИЯ

1.1. Массовая доля легирующих элементов и примесей в титановых сплавах определяют по градуировочным графикам. Предусматривается использование двух методов градуировки приборов: метода «трех эталонов»; метода «контрольного эталона».

Регистрация спектров фотографическая или фотоэлектрическая.

При проведении анализа фотографическим методом градуировочные графики строят в координатах:

$$\Delta S - \lg C,$$

где ΔS — разность почернений линий определяемого элемента и элемента сравнения;

C — массовая доля определяемого элемента в стандартном образце (СО).

Издание официальное

Перепечатка воспрещена

★

* Переиздание (октябрь 1988 г.) с Изменением № 1,
 утвержденным в августе 1986 г. (ИУС 3-86).

При проведении анализа фотоэлектрическим методом градуировочные графики строят в координатах:

$$n - \lg C, n - C, \lg n - \lg C,$$

где n — показание выходного измерительного устройства;

C — массовая доля определяемого элемента в СО.

1.2. Для испарения пробы и возбуждения спектра используют искровые и дуговые источники света.

1.3. Для градуировки приборов применяют государственные стандартные образцы ГСО №№ 1641—79 — 1645—79, 1792—80 — 1796—80, 2194—81 — 2198—81, 2881—84 — 2885—84, 3047—84 — 3050—84.

(Измененная редакция, Изм. № 1).

1.3.1. Допускается применение отраслевых стандартных образцов (ОСО 5-84 — 7-84, 20-84 — 28-84), стандартных образцов предприятий, а также вновь выпускаемых стандартных образцов состава титановых сплавов всех категорий.

(Введен дополнительно, Изм. № 1).

1.4. Отбор проб производят по нормативно-технической документации.

1.5. Проверку правильности определения массовой доли элементов проводят, сравнивая результаты спектрального анализа с результатами анализа, выполненного химическими методами по ГОСТ 19863.1-80 — ГОСТ 19863.13-80. Значение абсолютного допускаемого расхождения в процентах должно быть не более рассчитанного по формуле

$$|C_x - C_a| \leq 3 \sqrt{S_a^2 \cdot C_a^2 + S_{ax}^2 \cdot C_x^2},$$

где C_x — результат анализа пробы, выполненного химическим методом, %;

C_a — результат анализа пробы, выполненного спектральным методом, %;

S_a — значение воспроизводимости спектрального метода анализа;

S_{ax} — значение воспроизводимости химического метода анализа.

(Измененная редакция, Изм. № 1).

2. ФОТОГРАФИЧЕСКИЙ МЕТОД СПЕКТРАЛЬНОГО АНАЛИЗА

2.1. Анализ монолитных образцов

2.1.1. Сущность метода

Метод основан на возбуждении спектра образца дуговым или искровым разрядом с последующей регистрацией его на фотопластинке с помощью спектрографа.

2.1.2. Аппаратура, материалы и реактивы

Спектрограф средней дисперсии с кварцевой оптикой типа ИСП-30.

Источники света: искровой генератор типа ИГ-3 или ИВС-23 или другой генератор типа ДГ-2 или ИВС-28.

Микрофотометр типа МФ-2 или ИФО-460.

Ослабитель трехступенчатый.

Угли спектрально чистые марок С-2 или С-3, диаметром 6 мм.

Прутки магния марок МГ-95 или МГ-90 по ГОСТ 804—72, диаметром 6—8 мм.

Прутки меди марок М00, М1 или М2 по ГОСТ 859—78, диаметром 6 мм.

Фотопластинки спектральные типов 1, 2, ЭС, СП-1 или УФС-3 чувствительностью от 3 до 10 единиц.

Проявитель № 1.

Фиксаж кислый по ГОСТ 2817—50.

Станок токарный настольный типа ТВ16.

Станок шлифовальный типа ЭТ-62.

Приспособление для заточки угольных электродов.

Вата гигроскопическая по ГОСТ 5556—81.

Спирт этиловый ректификованный технический по ГОСТ 18300—87.

Допускается применение другой аппаратуры, оборудования и материалов при условии получения точности анализа, не ниже предусмотренной настоящим стандартом.

2.1.3. Подготовка образцов

Для анализа используют образцы следующих форм и размеров:

прутки круглого или квадратного сечения диаметром (стороной) от 10 до 40 мм, длиной от 20 до 100 мм;

профили, полосы, диски толщиной не менее 2 мм;

листы толщиной не менее 0,5 мм;

стружку толщиной от 0,7 до 1,5 мм, шириной от 12 до 15 мм, длиной не менее 15 мм.

Допускается использование образцов, полученных путем пресования стружки или сплавления ее в инертной атмосфере.

Обыскиваемую поверхность образцов затачивают на плоскость на токарном или шлифовальном станке; параметр шероховатости поверхности R_z должен быть не более 20 мкм по ГОСТ 2789—73. При анализе стружки используют ее гладкую сторону, которую предварительно протирают спиртом.

На обыскиваемой поверхности образцов не допускаются раковины, царапины, трещины, шлаковые включения, надиры, волнистость, цвета побежалости.

Подготовка к анализу СО и анализируемых образцов (АО) должна быть однотипной для данной серии измерений. Противо-

электроды затачивают на полусферу с радиусом 3—6 мм, усеченный конус с углом при вершине 60—90° и площадкой диаметром 1,0—1,5 мм или конус с углом при вершине 120°.

2.1.4. Проведение анализа

Условия проведения анализа фотографическим методом приведены в табл. 1.

Таблица 1

Аппаратура, материалы и контролируемые параметры	Условия проведения анализа			
	монокристаллических проб			растворов
	легирующих элементов	примесей		легирующих элементов и примесей
Спектрограф	Тип ИСП-30			
Генератор	Типов ИГ-3, ИВС-23 (сложная схема)	Типов ДГ-2, ИВС-28	Типов ИГ-3, ИВС-23 (сложная схема)	Типа ИГ-3 (сложная схема)
Ширина щели спектрографа, мм	0,010—0,020	0,007—0,020	0,010—0,020	0,020
Система освещения щели	Трехлинзовая			
Емкость, мкФ	0,01	—	0,01	0,01
Индуктивность, мГ	0—0,05	—	0,15	0,05
Сила тока, А	1,8—3,0	2,0—10,0	2,0—3,0	2,0
Напряжение, В	220			
Аналитический промежуток, мм	2,0—2,5	1,5—2,0	2,0	2,0
Задающий промежуток разрядника, мм	3,0	0,5—0,9	3,0	3,0
Время предварительного обыскивания, с	30—60	5	30	30—60
Противоэлектрод	Угольный, медный или магниевый			Угольный
Фотопластинки	Типов 1, ЭС, УФС-3 или СП-1			Типов 2, УФС-3
Координаты градуировочного графика	$\Delta S - I g C$	$\Delta S - I g C, \Delta S_{лф} - C$		$\Delta S - I g C$

Примечания:

1. Параметры устанавливают в пределах указанных значений.
2. Время экспозиции устанавливают в зависимости от чувствительности применяемых фотопластинок; оно должно быть не менее 15 с.
3. $\Delta S_{лф}$ — разность почернений аналитической линии и фона вблизи линии.

Длины волн аналитических спектральных линий и диапазоны определяемых массовых долей приведены в табл. 2.

Таблица 2

Определяемый элемент	Вид пробы	Длина волны линии определяемого элемента, нм	Длина волны линии сравнения, нм	Диапазон определяемых массовых долей, %
Алюминий	Монолит	I 396,15 I 394,40 III 360,16 } I 309,27* II 281,62** I 257,51	I 394,78 II 356,16 I 310,62 II 304,88 II 303,87 II 284,19 II 282,00 I 243,41	0,2—0,7 2,0—8,0 0,5—7,0 2,0—8,0 0,004—0,2
		Раствор	I 394,40	I 394,86
Ванадий	Монолит	II 326,77 II 310,23 II 309,31 II 303,38 II 289,33 II 288,25 II 268,80 } II 304,88 II 303,87 II 282,00	II 326,37 II 303,87 II 299,02 } II 304,88 II 303,87 II 282,00 Фон	0,2—3,0 1,0—6,0 1,0—6,0 0,002—0,2
		Раствор	(II) 296,80	II 303,87
Железо	Монолит	II 259,94 II 259,84 } I 248,42	II 288,60 II 284,19 (II) 257,26 I 255,60 I 243,83	0,1—2,0 0,01—0,2
		Раствор	I 259,94	I 261,15 II 257,26
Кремний	Монолит	I 288,16 I 251,43 I 250,69 } I 251,43 I 243,52	288,60 II 284,19 II 282,00 (II) 257,26 II 255,60 I 252,05 I 243,83 I 243,41	0,05—0,5 0,002—0,03 0,03—0,1
		Раствор	I 288,16	II 299,02

Определяемый элемент	Вид пробы	Длина волны линии определяемого элемента, нм	Длина волны линии сравнения, нм	Диапазон определяемых массовых долей, %
Марганец	Монолит	II 294,92 } II 293,93 } II 261,02 } II 260,57 } II 257,61 } II 261,02 } II 257,61 }	I 310,62 } II 303,87 } 288,60 } (II) 257,26 } II 255,60 } Фон } Фон }	0,5—1,5 0,5—2,0 0,007—0,5 0,0005—0,007
	Раствор	II 293,31	II 299,02	0,5—2,0
Молибден	Монолит	II 287,15 } II 284,82 } II 268,41	II 303,87 } 288,60 } II 284,19 } II 282,00 } Фон }	0,5—10,0 0,006—0,5
	Раствор	II 287,15 } II 284,82 }	II 299,02	1,0—10,0
Олово	Монолит	I 303,41 }* I 300,91 } II 266,12 } I 242,95 } I 242,95	II 303,87 } II 255,60 } I 252,05 } II 245,04 } I 243,83	1,0—5,0 1,0—5,0 0,003—1,0
	Раствор	I 284,00	II 299,02	1,0—5,0
Хром	Монолит	II 284,32 } II 268,71 } II 267,72 }	II 303,87 } 288,60 } II 284,19 } II 282,00 } Фон } Фон }	0,2—3,0 0,02—0,2 0,004—0,02
	Раствор	II 284,98	II 299,02	0,2—3,0
Цирконий	Монолит	II 355,19 } II 349,62 } II 343,82 } II 343,05 } II 339,20 }	II 350,03 } I 341,17 } II 303,87 } II 303,87 } Фон } II 299,02 } II 243,41 } (II) 257,26 } II 255,60 }	1,0—5,0 3,0—10,0 0,1—5,0 1,0—5,0 0,006—0,1 1,0—5,0

Продолжение табл. 2

Определяемый элемент	Вид пробы	Длина волны линии определяемого элемента, нм	Длина волны линии сравнения, нм	Диапазон определяемых массовых долей, %
Цирконий	Раствор	II 273,84	II 299,02 (II) 257,26	0,1—10,0
		II 256,89		
Медь	Монолит	I 324,75	II 327,53	0,0009—0,01 0,01—0,25
		II 224,70	I 224,47	
Никель	Монолит	I 341,48	I 342,89	0,01—0,10 0,10—0,25
		II 239,45	I 243,41	

* Используют при анализе сплавов, не содержащих ванадий.

** Используют при анализе сплавов, не содержащих молибден.

Примечания:

1. Спектральные линии, ограниченные в таблице парантезом, могут быть соответственно объединены в любые аналитические пары.

2. При использовании в аэрозольно-искровом методе в качестве внутреннего стандарта азотнокислого никеля за линию сравнения берут линии никеля 309,91 нм или 277,31 нм.

3. Римские цифры перед значениями длин волн означают принадлежность линий:

I — нейтральному атому;

II — однократно ионизированному атому;

III — двукратно ионизированному атому.

При работе по методу «трех эталонов» выполняют следующие операции:

выбирают не менее трех СО анализируемого сплава;

спектры СО и АО фотографируют на одной фотопластинке при выбранных условиях анализа с рандомизацией порядка съемки. Спектры каждого СО и АО фотографируют 2—3 раза;

измеряют почернения S выбранных аналитических линий и линий сравнения, подсчитывают величину разности почернений ΔS для аналитических пар линий и среднее арифметическое по двум-трем спектрам;

строят градуировочный график в координатах $\Delta S - \lg C$. Этот график пригоден для анализа тех образцов, спектры которых сняты вместе с СО на одной фотопластинке;

по градуировочному графику находят массовую долю элемента в АО.

Время экспозиции выбирают такое, при котором обеспечиваются нормальные почернения всех аналитических линий.

При работе по методу «контрольного эталона» кроме СО, которые нужны для построения основного градуировочного графика, используют СОП, который должен удовлетворять следующим требованиям:

по химическому составу он должен находиться возможно ближе к середине диапазона концентраций, указанного в нормативно-технической документации на данный сплав;

по физико-химическим свойствам (способу литья, обработке), форме и размерам СОП должен соответствовать АО.

Работу начинают с построения основного градуировочного графика. Для этого на одной фотопластинке фотографируют спектры СО данного сплава вместе со спектрами СОП. Спектры каждого СО и СОП фотографируют три-пять раз. По средним значениям разности почернений строят постоянный градуировочный график основной фотопластинки в координатах: $\Delta S - \lg C$.

При анализе производственных образцов на рабочей фотопластинке вместе со спектрами АО фотографируют спектры СОП 2—3 раза каждый. Определяют разность почернений аналитических пар линий для СОП и АО ($\Delta S_{\text{СОП}}$ и $\Delta S_{\text{АО}}$) как среднее из соответствующего количества спектров. $\Delta S_{\text{СОП}}$ умножают на величину переводного коэффициента K .

Переводной коэффициент K , вводимый для учета свойств эмульсии рабочей фотопластинки, вычисляют по формуле

$$K = \frac{\Delta S_1}{\Delta S_2},$$

где ΔS_1 — разность почернений вспомогательной пары линий титана или разность почернений линии титана для двух ступенек ослабителя, подсчитанная по нескольким спектрам основной фотопластинки;

ΔS_2 — разность почернений тех же вспомогательных линий титана или почернений линии титана для тех же ступенек ослабителя, подсчитанная для рабочей фотопластинки.

Через точку с координатами $K \cdot \Delta S_{\text{СОП}}$; $\lg C_{\text{СОП}}$ проводят рабочий график, параллельный основному, и проводят по нему определение массовых долей в АО, пользуясь величиной $K \cdot \Delta S_{\text{АО}}$.

Для подсчета коэффициента K рекомендуется использовать следующие пары линий титана (в нанометрах):

Ti 257,10 — Ti 257,26;

Ti 252,00 — Ti 255,60;

Ti 257,10 — Ti 255,60

или I и II ступеньки ослабителя (линии Ti 356,16; Ti 303,87).

2.1.5. Обработка результатов

2.1.5.1. За окончательный результат анализа принимают среднее арифметическое трех параллельных измерений, полученных по трем спектрограммам, если выполняется условие:

$$|X_{\text{max}} - X_{\text{min}}| \leq 4S_r \cdot \bar{X}_n,$$

где X_{max} — наибольший результат параллельного измерения;

X_{\min} — наименьший результат параллельного измерения;

S_r — относительное стандартное отклонение, характеризующее сходимость измерений;

\bar{X}_n — среднее арифметическое, вычисленное из n параллельных измерений ($n=3$).

При проведении экспресс-анализа допускается вычислять результат анализа по двум параллельным измерениям X_1 и X_2 при условии, что $|X_1 - X_2| \leq 3S_r \cdot \bar{X}_n$.

2.1.5.2. Воспроизводимость фотографического метода анализа, характеризующаяся относительным стандартным отклонением S_a , и сходимость S_r приведены в табл. 3.

Таблица 3

Определяемый элемент	Диапазон определяемых массовых долей, %	Фотографический метод				Фотоэлектрический метод	
		монолит		раствор		S_a	S_r
		S_a	S_r	S_a	S_r		
не более							
Марганец, медь Алюминий, ванадий, железо, кремний, марганец, медь	0,0005—0,001	0,20	0,20	—	—	0,15	0,15
Молибден, олово, хром, никель, цирконий	0,001—0,01	0,15	0,15	—	—	0,10	0,10
Алюминий, железо, кремний, марганец, молибден, хром, никель, цирконий	0,01—0,10	0,08	0,08	0,07	0,06	0,06	0,06
Алюминий, ванадий, железо, марганец, молибден, олово, хром, цирконий	0,1—0,5	0,05	0,045	0,05	0,045	0,04	0,035
Алюминий, ванадий, молибден, олово, цирконий	0,5—2,0	0,04	0,03	0,04	0,03	0,03	0,03
Алюминий, ванадий, молибден, хром	2,0—5,0	0,04	0,03	0,03	0,03	0,03	0,03
	5,0—10,0	0,03	0,03	0,03	0,03	0,03	0,03

2.1.5.3. Методики вычисления S_r и S_a приведены в справочном приложении 1.

2.1.5.2, 2.1.5.3 (Измененная редакция, Изм. № 1).

2.2. Анализ образцов, переведенных в раствор

2.2.1. Сущность метода

Метод основан на переведении металлического образца в раствор, вдуваемый распылителем в искровой разряд. Спектры регистрируют на фотопластинке.

2.2.2. Аппаратура, материалы и реактивы

Спектрограф средней дисперсии с кварцевой оптикой типа ИСП-30.

Искровой генератор типа ИГ-3 или ИВС-23.

Воздушный компрессор типа КВМ-8 с электроприводом (0,2—0,3 кВт) и ресивером на давление 50—200 кПа.

Распылитель с камерой обратной конденсации (черт. 1).

Микрофотометр типа МФ-2 или ИФО-460.

Токарный станок для заточки электродов типа ТВ-16.

Приспособление для заточки угольных электродов.

Спектрально чистые угли марок БЗ или СЗ диаметром 6 мм.

Фотопластинки спектральные типов I, II или ЭС чувствительностью от 3 до 20 единиц.

Резиновый шланг.

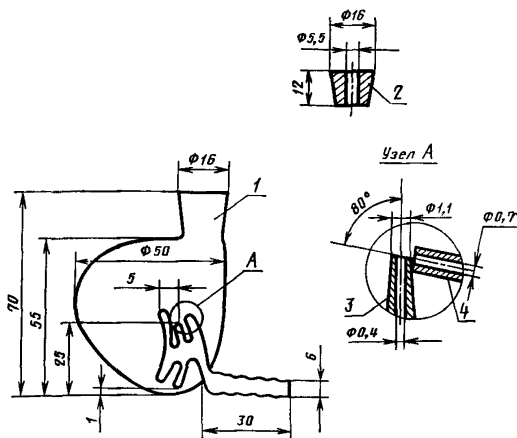
Фарфоровые тигли.

Платиновые тигли.

Полиэтиленовая посуда.

Фильтры «белая лента» и «синяя лента».

Муфельная электропечь.



1—распылитель; 2—резиновая пробка; 3—жидкостной капилляр; 4—воздушный капилляр

Черт. 1

Аммиак водный по ГОСТ 3760—79, 25%-ный раствор.

Кислота серная по ГОСТ 4204—77, разбавленная 1:3.

Кислота соляная по ГОСТ 3118—77.

Кислота фтористоводородная по ГОСТ 10484—78.

Кислота азотная по ГОСТ 4461—77.

Гидроксиламина гидрохлорид по ГОСТ 5456—79, 10%-ный раствор.

Натрия гидроксид по ГОСТ 4328—77, 0,1 н. раствор.

Натрий кремнекислый ($\text{Na}_2\text{SiO}_3 \cdot 9\text{H}_2\text{O}$) по ГОСТ 4239—77.

Титан губчатый марки ТГ1—00 по ГОСТ 17746—79.

Алюминий первичный марки А95 по ГОСТ 11069—74.

Марганец металлический марки Мр-00 по ГОСТ 6008—82.

Олово металлическое марки 01 по ГОСТ 860—75.

Никель металлический марки НП1 по ГОСТ 492—73.

Молибден металлический, ванадий металлический (массовая доля основного элемента не менее 99,5%).

Хром металлический марки Х00 по ГОСТ 5905—79.

Железо металлическое восстановленное.

Циркония хлорокись (цирконий хлористый $\text{ZrOCl}_2 \cdot 8\text{H}_2\text{O}$).

Вода дистиллированная по ГОСТ 6709—72.

Стандартные растворы: титана с $T=0,02$ г/см³; алюминия с $T=0,01$ г/см³; ванадия с $T=0,01$ г/см³; железа с $T=0,01$ г/см³; кремния с $T=0,001$ г/см³; марганца с $T=0,01$ г/см³; молибдена с $T=0,001$ г/см³; никеля с $T=0,01$ г/см³; олова с $T=0,01$ г/см³; хрома с $T=0,01$ г/см³; циркония с $T=0,001$ г/см³.

Приготовление стандартных растворов описано в обязательном приложении 2.

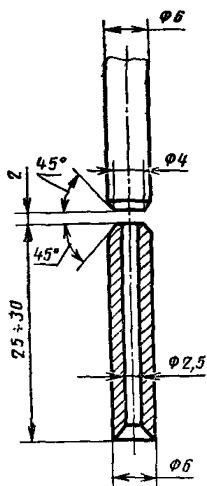
2.2.3. Подготовка проб

Анализируемую пробу массой 1 г растворяют при нагревании в 50 см³ серной кислоты (1:3), добавляя для окисления несколько капель концентрированной азотной кислоты или 10—20%-ные растворы гидрохлорида гидроксиламина. После полного растворения пробы раствор переводят в мерную колбу вместимостью 100 см³, доводят объем раствора до метки водой и тщательно перемешивают.

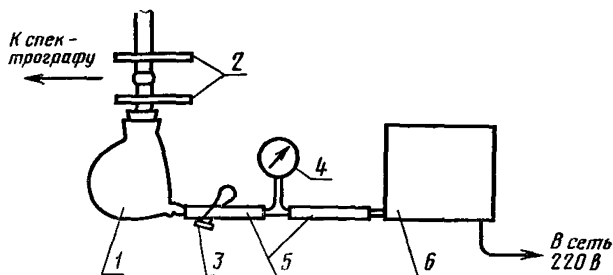
2.2.4. Проведение анализа

2—3 см³ раствора, приготовленного по п. 2.2.3 помещают в камеру распылителя 1 (см. черт. 1) и закрывают отверстие распылителя резиновой пробкой 2, в которую вставлен угольный электрод (черт. 2).

Распылитель 1 (черт. 3) закрепляют в держателе штатива спектрографа 2. Включают компрессор 6, перекрывая доступ воздуха в распылитель зажимом 3. При достижении в системе давления 70—80 кПа, измеряемого по манометру 4, снимают зажим 3. Воздух поступает в распылитель, начинается подача аэрозоля в разрядный промежуток и регистрация спектра.



Черт. 2



1—распылитель с пробкой и электродом; 2—держатели электродов искрового штатива; 3—зажим; 4—манометр на 100—200 кПа; 5—резиновый шланг; 6—компрессор воздушный с электроприводом

Черт. 3

Условия проведения анализа приведены в табл. 1.

Длины волн аналитических спектральных линий и диапазоны определяемых массовых долей приведены в табл. 2.

Для построения графиков используют растворы для градуирования (РГ), приготовленные из стандартных растворов отдельных элементов.

Количество стандартного раствора (v), см³, необходимое для приготовления РГ, вычисляют по формуле

$$v = \frac{K_1 \cdot K_2 \cdot v_1}{1 \cdot 10^5 \cdot T},$$

где v_1 — приготавливаемое количество РГ, см³;

K_1 — суммарная массовая доля элементов в РГ, г/дм³;

K_2 — массовая доля элемента в РГ в расчете на металл, %;

T — массовая концентрация стандартного раствора элемента, г/см³.

Значения величин K_1 , K_2 и v_1 задают, исходя из конкретной аналитической задачи.

Для приготовления РГ допускается использование комплекта СО или одного СО. При использовании одного СО в растворы проб и РГ вводят в качестве внутреннего стандарта 15 см³ азотнокислого никеля на 100 см³ раствора.

Состав РГ (С) в процентах, приготовленных из одного СО, вычисляют по формуле

$$C = C_1 \cdot \frac{m}{m_1},$$

где C_1 — массовая доля элемента в металлическом СО, %;

m — масса СО, г;

m_1 — масса анализируемой пробы, г.

Анализ растворов проб проводят по методу «трех эталонов».

2.2.2—2.2.4. (Измененная редакция, Изм. № 1).

2.2.5. *Обработка результатов*

2.2.5.1. Обработка результатов приведена в п. 2.1.5.

2.2.5.2. Воспроизводимость метода S_a и сходимости S_r приведены в табл. 3.

(Измененная редакция, Изм. № 1).

3. ФОТОЭЛЕКТРИЧЕСКИЙ МЕТОД СПЕКТРАЛЬНОГО АНАЛИЗА

3.1. Сущность метода

Метод основан на возбуждении спектра дуговым или искровым разрядом с регистрацией интенсивности линий с помощью фотоэлектрической установки.

3.2. Аппаратура и реактивы

Установка фотоэлектрическая (квантометр) типа ДФС-10М, ДФС-36, ДФС-41 или МФС-4.

Генератор типа ГЭУ-1, УГЭ-4, ИВС-1, «АРКУС» или ИГ-3.

Угли спектрально чистые марки С2 или С3, диаметром 6 мм. Прутки меди марки М00, М1 или М2 по ГОСТ 859—78, диаметром 6 мм.

Токарный станок типа ТВ-16.

Приспособление для заточки углей.

Станок шлифовальный.

Допускается применение другой аппаратуры, оборудование и материалов при условии получения точности анализа, не ниже предусмотренной настоящим стандартом.

3.3. Подготовка образцов

Образцы готовят, как указано в п. 2.1.3.

3.4. Проведение анализа

Анализ проводят по методу «трех эталонов» или «контрольного эталона».

Условия проведения анализа приведены в табл. 4.

Длины волн аналитических спектральных линий приведены в табл. 5.

Аналитические линии выбирают в зависимости от массовой доли элемента в образце, возможности размещения выходных щелей на каретках квантометра и т. д. Допускается использование других аналитических линий при условии, что они обеспечивают точность и чувствительность, отвечающие требованиям настоящего стандарта.

Массовая доля элементов в АО определяют с помощью градуировочного графика, построенного в координатах: $n - \lg C$ или $n - C$ по 2—3 параллельным измерениям.

При работе на квантометрах по методу «контрольного эталона» с построением градуировочного графика в координатах $n_1 - \lg C$ поступают, как указано в п. 2.1.4 (n_1 — показание прибора, пропорциональное логарифму интенсивности). При этом градуировочный график проводят через точку с координатами $n_{1\text{соп}}; \lg C_{\text{соп}}$ параллельно основному графику.

При построении градуировочного графика в координатах $n_2 - C$ регистрируют спектры СО, по усредненным отсчетам строят градуировочный график и продолжают его до пересечения с осью массовых долей (n_2 — показание прибора, пропорциональное интенсивности). Точка пересечения является «точкой вращения» градуировочного графика (при условии постоянства «нулевого» отсчета прибора по соответствующему каналу).

Перед анализом образцов регистрируют спектры СОП 3—5 раз, через точку вращения и точку с координатами $n_{2\text{соп}}; C_{\text{соп}}$ проводят рабочий градуировочный график, по которому определяют массовую долю элемента в АО.

3.5. Обработка результатов

3.5.1. Обработка результатов приведена в п. 2.1.5.

3.5.2. Воспроизводимость фотоэлектрического метода анализа S_a и сходимость S_r приведены в табл. 3.

(Измененная редакция, Изм. № 1).

Таблица 4

Контролируемые параметры	Условия проведения анализа			
	Квантометр ДФС-10М, генератор ГЭУ-1	Квантометр ДФС-36, генератор УГЭ-4	Квантометр ДФС-41, генератор ИВС-1	Квантометр МФС-4 генератор ИГ-3
	Дуга переменного тока	Импульсный анергодический разряд повышенного напряжения	Дуга переменного тока	Высоковольтная искра
Напряжение питания, В	220			
Сила тока, А	1—3	1—2	5,5	1,1—1,8
Метод управления	Фазовый			
Фаза поджига, град.	90			
Емкость, мкФ	—	—	16	—
Индуктивность, мГ	—	—	500	—
Разрядный промежуток, мм	—	—	—	5,5
Аналитический промежуток, мм	1,5	1,5	5,0	1,5
Ширина входной щели, мм	0,02—0,06			
Ширина выходных щелей, мм	Выбираются в зависимости от концентрации элемента и степени легирования сплава			
Обжиг, с	7—10	7	25	5—30
Экспозиция, с	30	30	25	30
Противоэлектрод	Угольный диаметром 6 мм, заточенный на полусферу или на конус с углом при вершине 120°			
Система координат	n—lg C n—lg C, n—C n—C			

Примечания:

1. Параметры выбирают в пределах указанных значений.
2. Для сплава марки ВТ5Л можно использовать подставной медный электрод диаметром 4 мм, заточенный на усеченный конус с площадью 1 мм.
3. При проведении анализа на квантометре ДФС-41 с генератором ИВС-1 следует использовать сопротивление 11,5 Ом.

Таблица 5

Определяемый элемент	Длина волны линии определяемого элемента, нм	Диапазон определяемых массовых концентраций, %
Алюминий	I 265,2 III 360,1 I 396,15 I 394,40 I 308,21	0,004—10,0
Ванадий	I 572,70 I 437,92 I 326,77 I 318,54 II 311,84	0,002—6,0
Железо	II 271,41 II 259,94 II 259,84 II 238,20	0,01—2,0
Кремний	I 288,1	0,002—0,5
Марганец	II 294,92 II 293,31	0,0005—2,0
Молибден	I 553,30 I 386,41 II 277,54 II 284,8	0,006—10,0
Олово	I 326,23 I 317,50 I 284,00	0,005—5,0
Хром	I 534,58 I 425,43 II 296,17 I, II 284,92 II 267,72	0,004—3,0
Никель	I 341,48	0,01—0,25
Цирконий	I 477,23 I 349,62 II 343,82 II 339,20	0,006—10,0
Медь	I 324,75	0,001—0,25

Примечания:

1. В качестве линии сравнения используют линии титана: I 453,32 нм; I 363,55 нм; II 324,19 нм; II 271,62 нм; I 334,9 нм или неразложенный свет.
2. Линию ванадия II 311,84 нм нельзя использовать в присутствии хрома.
3. Линию алюминия I 308,21 нм нельзя использовать в присутствии ванадия.

ОЦЕНКА ТОЧНОСТИ СПЕКТРАЛЬНОГО АНАЛИЗА

1. Точность спектрального метода анализа — качество измерений, отражающее близость их результатов к истинному значению измеряемой величины — определяется величиной систематических и случайных погрешностей при условии, что промахи исключены из расчетов (случайные погрешности подчиняются нормальному закону распределения).

2. При правильно настроенной спектральной аппаратуре и выполнении рекомендаций стандарта по процедуре анализа основными источниками систематических погрешностей являются погрешности, связанные с влиянием структуры и химического состава проб на результаты анализа.

Эти погрешности должны быть выявлены сопоставлением результатов анализа проб, выполненного химическим и спектральным методами анализа по большой выборке (не менее 30 проб) и устранены корректировкой положения градуировочных графиков по СОП. Проверку правильности результатов химического анализа проводят в соответствии с ГОСТ 19863.1-80—ГОСТ 19863.13-80.

3. Результат анализа пробы, полученный как среднее арифметическое, например, из двух (трех) параллельных измерений, т. е. по двум (трем) спектрам, следует рассматривать как одно определение.

4. Воспроизводимость спектрального метода анализа — качество измерений, отражающее близость друг к другу результатов измерений, выполняемых в различных условиях (в различное время, в различных местах, различными методами и средствами) — характеризуется величиной относительной средней квадратической погрешности (относительным стандартным отклонением) единичного определения S_a .

5. Для подсчета S_a выбирают не менее пяти образцов одной марки сплава, имеющих приблизительно один и тот же химический состав, и в течение 5 сут проводят их анализ сериями (одна серия в сутки). Регистрацию спектров в каждой серии проводят в различной последовательности, т. е. с рандомизацией. Спектры одной серии регистрируют на одной фотопластинке. На каждой фотопластинке получают по три спектра каждого образца и по три спектра каждого СО. Последние необходимы для построения или корректировки градуировочных графиков.

При фотоэлектрической регистрации перед началом измерений проводят корректировку градуировочных графиков, а затем регистрацию спектров.

Всего от каждого образца получают за 5 сут по 15 измерений (пять определений).

Для каждого образца вычисляют стандартное отклонение S_j по формуле

$$S_j = \sqrt{\frac{\sum_{i=1}^{i=n} (C_j - C_{ij})^2}{n-1}}, \quad (1)$$

где C_j — средняя массовая доля элемента в j -м образце, вычисленная из пяти определений;

C_{ij} — массовая доля элемента по i -му определению в j -м образце, вычисленная из трех измерений;

n — число определений ($n=5$).

Далее вычисляют стандартное отклонение S'_a по формуле

$$S'_a = \sqrt{\frac{S_1^2 + S_2^2 + S_3^2 + S_4^2 + S_5^2}{q}}, \quad (2)$$

где S_1, S_2, \dots, S_5 — стандартное отклонение, подсчитанное соответственно по первому, второму и т. д. образцам по формуле (1);
 q — число образцов ($q=5$).

Относительное стандартное отклонение S_a , характеризующее воспроизводимость анализа, вычисляют по формуле

$$S_a = \frac{S'_a}{C}, \quad (3)$$

где C — средняя массовая доля элемента в образцах, вычисленная по формуле

$$C = \frac{C_1 + C_2 + C_3 + C_4 + C_5}{q}, \quad (4)$$

где C_1, C_2, \dots, C_5 — средняя массовая доля элемента соответственно в первом, втором и т. д. образцах, вычисленная из 5 определений.

6. Сходимость результатов измерений — качество измерений, отражающее близость друг к другу результатов измерений, выполняемых в одинаковых условиях, — характеризуется величиной относительной средней квадратической погрешности единичного измерения.

7. Значение S_r находят по серии из 20 параллельных измерений одного образца при правильно настроенной аппаратуре.

Сначала вычисляют стандартное отклонение S'_r по формуле

$$S'_r = \sqrt{\frac{\sum_{i=1}^{i=n} (C_0 - C_i)^2}{n_c - 1}}, \quad (5)$$

где C_0 — средняя массовая доля элемента в образце, подсчитанная из 20 параллельных измерений;

C_i — массовая доля элемента в образце, вычисленная по i -му измерению;

n_c — число измерений в серии ($n_c=20$).

Далее вычисляют относительное стандартное отклонение S_r , характеризующее сходимость измерений, по формуле

$$S_r = \frac{S'_r}{C_0}. \quad (6)$$

8. При проведении анализов часто возникает необходимость в оценке погрешности результат анализа ϵ и в оценке доверительных пределов. При доверительной вероятности 0,95 и исключенных систематических погрешностях ϵ вычисляют по формуле

$$\epsilon = \pm \frac{2S_a \cdot C_a}{\sqrt{N}}, \quad (7)$$

где N — число определений, по которым вычислен результат анализа образца (обычно в спектральном анализе $N=1$ или 2);

C_a — результат анализа образца, вычисленный по N определениям.

Вычисленное значение ϵ означает, что с надежностью 95% истинное значение определяемой величины лежит в интервале между значениями

$$C_a - \frac{2S_a \cdot C_a}{\sqrt{N}} \quad \text{и} \quad C_a + \frac{2S_a \cdot C_a}{\sqrt{N}}.$$

При этом наиболее вероятным результатом анализа является значение S_a .
 9. Смещение градуировочного графика относительно основного (дрейф D на уровне СОП) считается значимым, если оно превышает стандартное отклонение результатов 4 измерений, подсчитанное по СОП, т. е. при $D \geq \frac{S_r \cdot C_{\text{СОП}}}{\sqrt{n_D}}$ необходима корректировка графика, где n_D — число параллельных измерений для СОП, по которому контролируется положение графика ($n_D = 4$);

$C_{\text{СОП}}$ — массовая доля элемента в СОП.

Положение градуировочного графика рекомендуется контролировать по 1—2 СОП 2—3 раза в смену.

10. Если разность между результатом анализа и одним из предельных значений массовой доли элемента для данного сплава, указанных в ГОСТ 19807—74, по абсолютной величине меньше или равна $\frac{S_a \cdot \bar{X}_N}{\sqrt{N}}$, то анализ проводят химическим методом по ГОСТ 25086—81 и ГОСТ 19863.1-80—ГОСТ 19863.13-80, где N — число определений ($N=1$ или 2);

где \bar{X}_N — средний результат анализа из одного или двух определений.

11. Комплексную оценку работы генератора возбуждения спектра, спектрального прибора и электронного измерительного устройства рекомендуется периодически (1—2 раза в месяц) проводить путем определения относительного стандартного отклонения S_c по серии из 20 параллельных измерений по формуле (5).

Найденное значение S_c сравнивают с S_r , т. е. с тем стандартным отклонением, которое было вычислено ранее при настроенной аппаратуре. Сравнение производят по F критерию.

Если $F = \frac{S_c^2}{S_r^2}$ больше чем табличное значение $F_{\text{табл}}$, то это указы-

вает на то, что аппаратура требует настройки. При доверительной вероятности $P=0,95$ и указанном числе измерений в серии ($n_c=20$) $F_{\text{табл}}=2,1$.

ПРИГОТОВЛЕНИЕ СТАНДАРТНЫХ РАСТВОРОВ

1. Стандартный раствор титана с массовой концентрацией $T=0,02$ г/см³: 2 г губчатого титана растворяют при нагревании в 25 см³ серной кислоты (1:3), поддерживая постоянный объем водой. По окончании растворения титан окисляют до четырехвалентного состояния добавлением нескольких капель 20%-ного раствора гидрохлорида гидроксиламина. Раствор переводят в мерную колбу вместимостью 100 см³, доводят его объем до метки водой и перемешивают.

2. Стандартный раствор алюминия с $T=0,01$ г/см³: 1 г первичного алюминия растворяют при умеренном нагревании в 30 см³ соляной кислоты (1:1). По окончании растворения раствор охлаждают, переводят в мерную колбу вместимостью 100 см³, доводят его объем до метки водой и перемешивают.

3. Стандартный раствор ванадия с $T=0,01$ г/см³: 1 г металлического ванадия растворяют в 20 см³ концентрированной азотной кислоты. По окончании растворения раствор переводят в мерную колбу вместимостью 100 см³, доводят его объем до метки водой и перемешивают.

4. Стандартный раствор железа с $T=0,01$ г/см³: 1 г металлического восстановленного железа растворяют в 40 см³ соляной кислоты (1:1). По окончании растворения раствор переводят в мерную колбу вместимостью 100 см³, доводят его объем до метки водой и перемешивают.

5. Стандартный раствор кремния с $T=0,001$ г/см³: 10 г кремнекислого натрия ($\text{Na}_2\text{SiO}_3 \cdot 9\text{H}_2\text{O}$) растворяют в воде, прибавляют 20 капель раствора гидроксида натрия 0,1 моль/дм³, фильтруют через складчатый фильтр «синяя лента» в мерную колбу вместимостью 1 дм³, доводят его объем до метки водой и перемешивают. Раствор хранят в полиэтиленовой посуде.

Устанавливают массовую концентрацию раствора T : в фарфоровой чашке к 50 см³ аликвотной части кремнекислого натрия прибавляют 10 см³ серной кислоты (1:1), осторожно перемешивают и выпаривают досуха. Затем добавляют 10 см³ концентрированной соляной кислоты и 150 см³ воды, перемешивают и оставляют в темном месте на 40 мин для коагуляции. Осадок фильтруют на фильтре «белая лента» с абсорбентом и промывают восемь раз горячим раствором соляной кислоты (1:99). Фильтр с осадком подсушивают, озоляют в платиновом тигле и прокаливают в муфельной печи при температуре 1000—1100°C в течение 40 мин. Тигель охлаждают и взвешивают. Прокаленный осадок обрабатывают 10—20 каплями фтористоводородной кислоты, одной каплей концентрированной серной кислоты и нагревают до прекращения выделения паров серного диоксида. Тигель с осадком вновь прокаливают в муфельной печи при температуре 1000—1100°C в течение 10 мин, охлаждают и взвешивают.

Массовую концентрацию стандартного раствора кремния (T) г/см³, вычисляют по формуле

$$T = \frac{(m - m_1) \cdot 0,4675}{V},$$

где m — масса осадка до обработки фтористоводородной кислотой, г;

m_1 — масса осадка после обработки фтористоводородной кислотой, г;

0,4675 — коэффициент пересчета двуоксида кремния на кремний;

V — объем стандартного раствора, взятый для определения содержания кремния, см³.

6. Стандартный раствор марганца с $T=0,01$ г/см³: 1 г металлического марганца растворяют в 30 см³ азотной кислоты (1:1). Раствор кипятят для удаления окислов азота. По окончании растворения раствор охлаждают, переводят в

мерную колбу вместимостью 100 см³, доводят его объем до метки водой и перемешивают.

7. Стандартный раствор молибдена с $T=0,001$ г/см³: 0,1 г металлического молибдена растворяют в 10 см³ азотной кислоты (1 : 1), прибавляют 20 см³ серной кислоты (1 : 2), выпаривают до появления густых белых паров серного ангидрида и продолжают нагревать в течение 3 мин. Затем доливают 50 см³ воды и снова выпаривают до густых белых паров. Потом приливают 50 см³ серной кислоты (7 : 93), охлаждают, переводят в мерную колбу вместимостью 100 см³, доводят объем раствора до метки той же кислотой и перемешивают.

8. Стандартный раствор никеля с $T=0,01$ г/см³: 1 г металлического никеля растворяют в 40 см³ смеси соляной и азотной кислот (1 : 1). После растворения раствор переводят в мерную колбу вместимостью 100 см³, доводят его объем до метки водой и перемешивают.

9. Стандартный раствор олова с $T=0,01$ г/см³: 1 г измельченного металлического олова растворяют при нагревании в 20 мл концентрированной соляной кислоты в платиновой чашке. После растворения раствор охлаждают, переводят в мерную колбу вместимостью 100 см³, доводят его объем до метки водой и перемешивают.

10. Стандартный раствор хрома с $T=0,01$ г/см³: 1 г металлического хрома растворяют в 40 см³ соляной кислоты (1 : 1). По окончании растворения раствор переводят в мерную колбу вместимостью 100 см³, доводят его объем до метки водой и перемешивают.

11. Стандартный раствор циркония с $T=0,001$ г/см³: 3,53 г хлорокиси циркония ($ZrOCl_2 \cdot 8H_2O$) растворяют в 80 см³ концентрированной соляной кислоты. Раствор переводят в мерную колбу вместимостью 1 см³, доводят его объем до метки водой и перемешивают.

Устанавливают массовую концентрацию стандартного раствора циркония: 50 см³ аликвотной части раствора помещают в стакан вместимостью 150 см³, приливают 70 см³ горячей воды, осаждают цирконий 25%-ным раствором аммиака до появления сильного запаха и ставят в теплое место на 20 мин для коагуляции осадка. Осадок отфильтровывают на фильтре «белая лента» и промывают аммиачной водой (5 см³ 25%-ного раствора аммиака на 1 л воды) 10 раз. Осадок с фильтром помещают во взвешенный фарфоровый тигель, подсушивают и прокалывают при $(1100 \pm 10)^\circ C$ в течение 40 мин до постоянной массы. Тигель с осадком охлаждают и взвешивают.

Массовая концентрация стандартного раствора циркония (T), г/см³, вычисляют по формуле

$$T = \frac{m \cdot 0,7403}{V},$$

где m — масса осадка после прокалывания, г;

0,7403 — коэффициент пересчета двуокиси циркония на цирконий;

V — объем стандартного раствора циркония, взятый для определения циркония, см³.

Приложение 2. (Измененная редакция, Изм. № 1).

Редактор *И. В. Виноградская*
Технический редактор *Э. В. Митяй*
Корректор *М. М. Герасименко*

Сдано в наб. 20.07.88 Подп. в печ. 16.11.88 1,5 усл. п. л. 1,5 усл. кр.-отт. 1,50 уч.-изд. л.
Тираж 8000 Цена 10 коп.

Ордена «Знак Почета» Издательство стандартов, 123840, Москва, ГСП,
Новопресненский пер., д. 3.

Вильнюсская типография Издательства стандартов, ул. Даряус и Гирено, 39. Зак. 2476.

Изменение № 2 ГОСТ 23902—79 Сплавы титановые. Методы спектрального анализа

Утверждено и введено в действие Постановлением Государственного комитета СССР по управлению качеством продукции и стандартам от 29.04.91 № 609

Дата введения 01.09.91

Пункт 1.5. Формула. Заменить значение коэффициента: 3 на 2.

Пункт 2.1.2. Исключить ссылку: ГОСТ 2817—50.

Пункт 2.2.2. Заменить слова и ссылку: «Фильтры «белая лента» и «синяя лента» на «Фильтры беззольные средней плотности («белая лента») и плотные

(Продолжение см. с. 34)

(Продолжение изменения к ГОСТ 23902—79)

«синяя лента») по ТУ 6—09—1678»; «муфельная электропечь» на «печь муфельная с терморегулятором»; «10%-ный раствор» на «раствор 100 г/дм³ (гидроксиламина гидрохлорид)»; ГОСТ 4239—77 на ТУ 6—09—5337.

Пункт 2.2.3. Заменить слова: «10—20 %-ные растворы гидрохлорида гидроксиламина» на «растворы гидрохлорида гидроксиламина 100 и 200 г/дм³».

Приложение 1. Пункты 1, 4, 6. Заменить слово: «величина» на «значение».

Пункт 10. Заменить ссылку: ГОСТ 25086—81 на ГОСТ 25086—87.

Приложение 2. Пункт 1. Заменить слова: «20 %-ного раствора гидрохлорида гидроксиламина» на «раствора гидрохлорида гидроксиламина 200 г/дм³».

(ИУС № 8 1991 г.)